

Набор для слива push-open для раковины и биде
 Поверхности : **хром** Артикульный номер: **50100000**



Описание

Характеристики

- управление с помощью пробки
- для раковин с переливом
- материал сливной пробки латунь

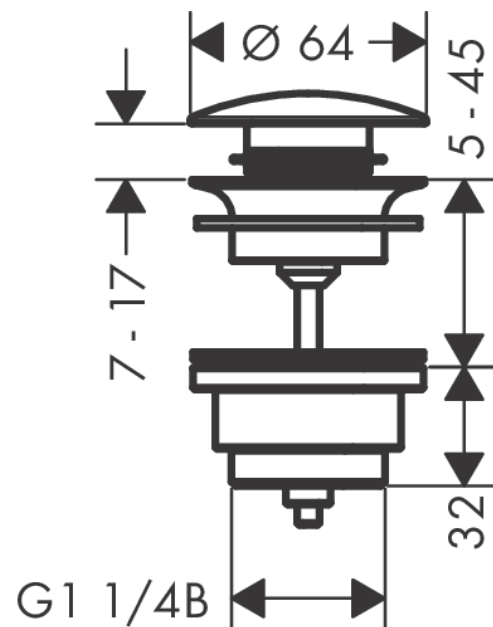
Награды за дизайн



Продукт



Чертеж

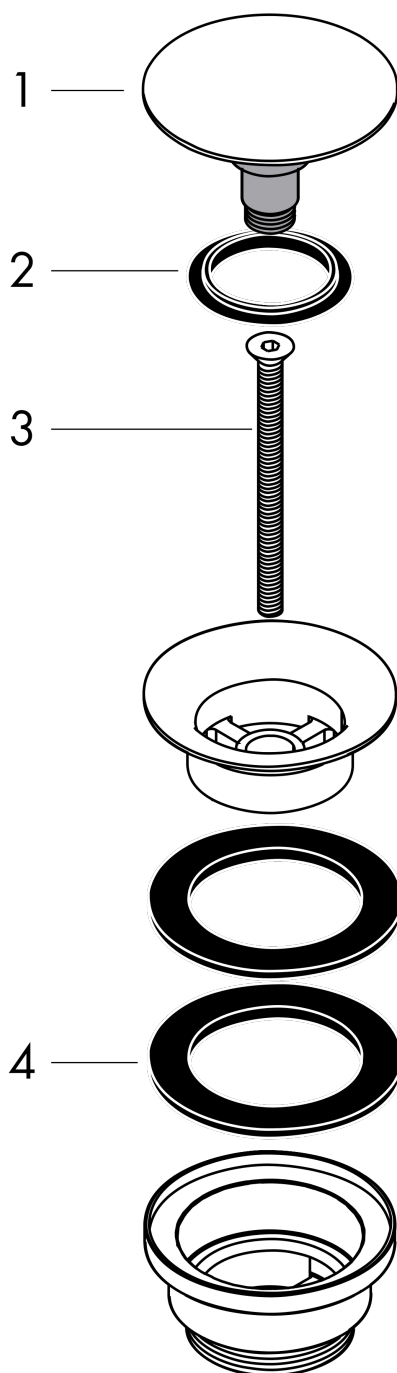


Набор для слива push-open для раковины и биде
 Поверхности : **хром** Артикульный номер: **50100000**



Покомпонентное изображение

Год выпуска: >04/17



Набор для слива push-open для раковины и биде

Поверхности : **хром** Артикульный номер: **50100000**



Перечень запасных частей

Год выпуска: >04/17

Позиция	Описание	Артикульный номер	PC	PU
1	plug	97204000	-	1
2	seal	97205000	-	1
3	screw	98000000	-	1
4	form ring	96361000	-	1