

Порядок установки полок:
 1. Установить правую полку в зацепы на правой стенке и перегородке.
 2. Установить левую полку в зацепы на левой стенке.
 3. Закрепить левую полку на перегородке винтами и гайками-"барашками"

Порядок установки дверей:
 1. Вставить оси в отверстия до упора
 - в нижнее отверстие обычную пластиковую ось
 - в верхнее отверстие пластиковую ось с подпружиненным стальным стержнем
 2. Одеть дверь на нижнюю ось.
 3. Подвести верхний угол двери к оси, утопить шток оси и вставить дверь. Ось должна "отщелкнуться" в отверстии двери.

Примечание. Перед установкой двери убедитесь что шток оси свободно входит в отверстия, при необходимости (не входит шток) очистите отверстия от краски.
ВАЖНО! При наличии вертикального люфта двери, необходимо устранить его, путем подкладывания регулировочной шайбы(входит в комплектацию) под ось.

Порядок установки крючка для полотенца:
 1. Установить крючок прямыми концами в отверстие ребра по диагонали (Рис.1)
 2. Сжать крючок.
 3. Повернуть крючок вниз, так чтобы правый и левый загиб стали параллельными

6 При установке трубы, S-образные крючки одевать изнутри локера. В каждую ячейку по 2 штуки.

Пояснения к инструкции.

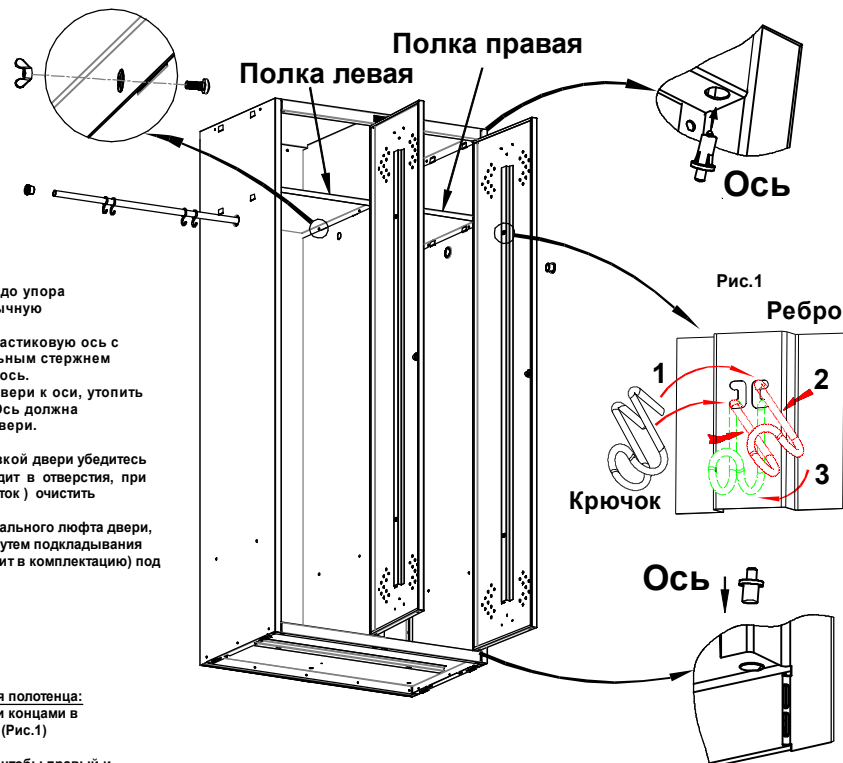
- Последовательность сборки указана порядковым номером в нижнем левом углу каждого изображения сборочной операции.
- Тип и количество крепежных изделий и комплектующих для основных сборочных операций указан в левом верхнем углу изображения.

Рекомендации по эксплуатации шкафа.

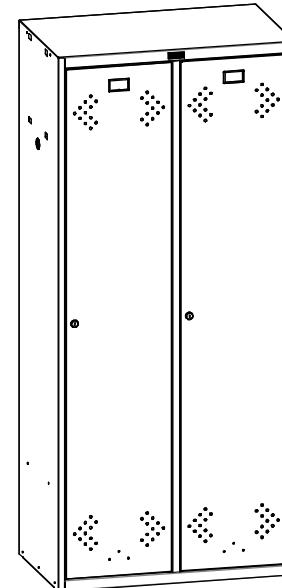
- Установку локера следует производить на ровной горизонтальной поверхности.

Примечания

- Возможны конструктивные изменения, не учтенные в данной инструкции.

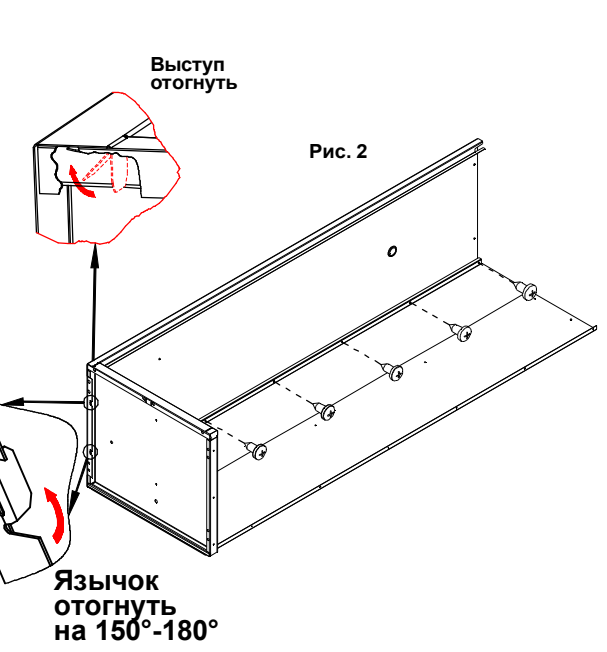
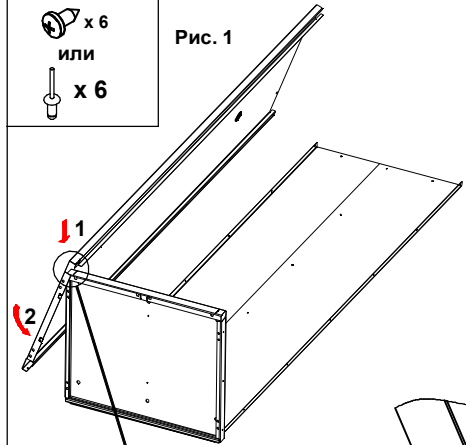


Инструкция по сборке шкафа индивидуального пользования LS-21-80.



Конструкция шкафа предусматривает сборку или на саморезах, или на заклепках. В случае сбора на заклепках, они устанавливаются вместо саморезов, а также дополнительно в местах, указанных на рисунках.

Примечание:
 Стрелки с цифрами обозначают порядок действий при установке



1

- Уложить заднюю левую на заднюю правую стенку
- Установить дно и левую боковую стенку (Рис. 1)
- Отогнуть язычки и вкрутить шурупы (установить заклепки) (Рис. 2)


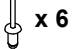

-  x 6
или
 x 6
-  x 4
(опция)

Рис. 2

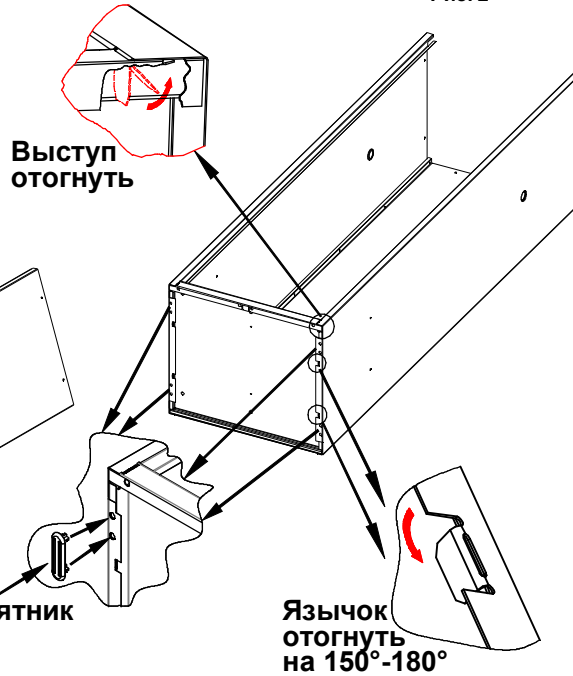
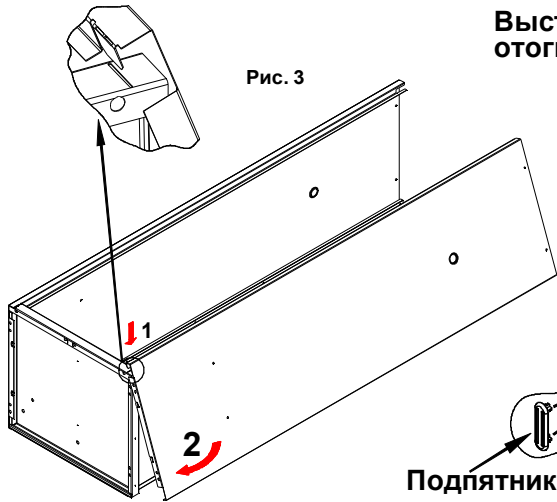


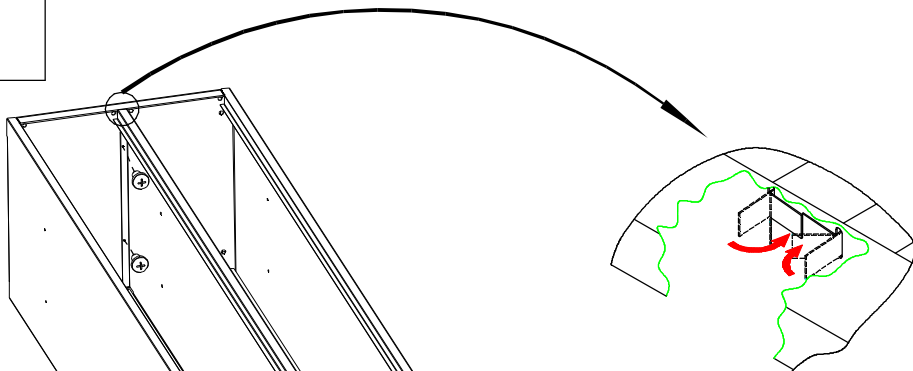
Рис. 3



1. Установить правую боковую стенку (Рис 3).
2. Отогнуть язычки и вкрутить шурупы (установить заклепки), аналогично предыдущей операции.
3. Установить подпятники.

2

-  x 2
или
 x 2



1. Установить перегородку, отогнуть язычки согласно выноске.
2. Вкрутить два шурупа (установить 2 заклепки).

3

-  x 1
или
 x 1
-  x 2

Вид сзади шкафа

Крыша

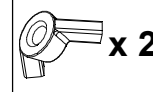
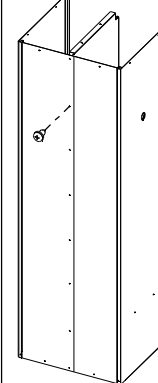
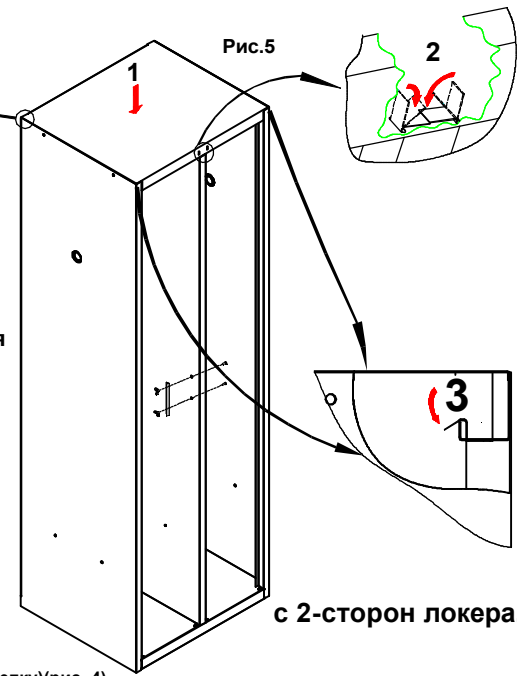


Рис. 4



Стенка боковая
Стенка задняя

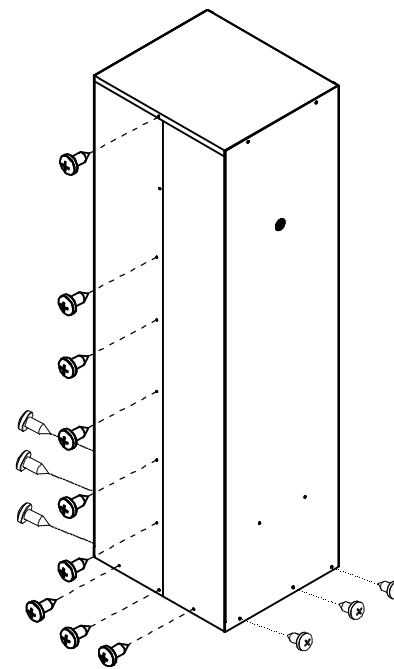
Рис.5



1. Установить локер вертикально
 2. Вкрутить один шуруп (установить заклепку)(рис. 4)
 3. Установить крышу, и отогнуть язычки. (рис 5)
- Примечание: Боковые гибы крыши вставляются внутрь шкафа между боковой стенкой и язычком.
Задний гиб согласно вырубке.
5. Установить дверной упор согласно рис.5

4

-  x 15
или
 x 15



Ввернуть шурупы
(установить заклепки)

5