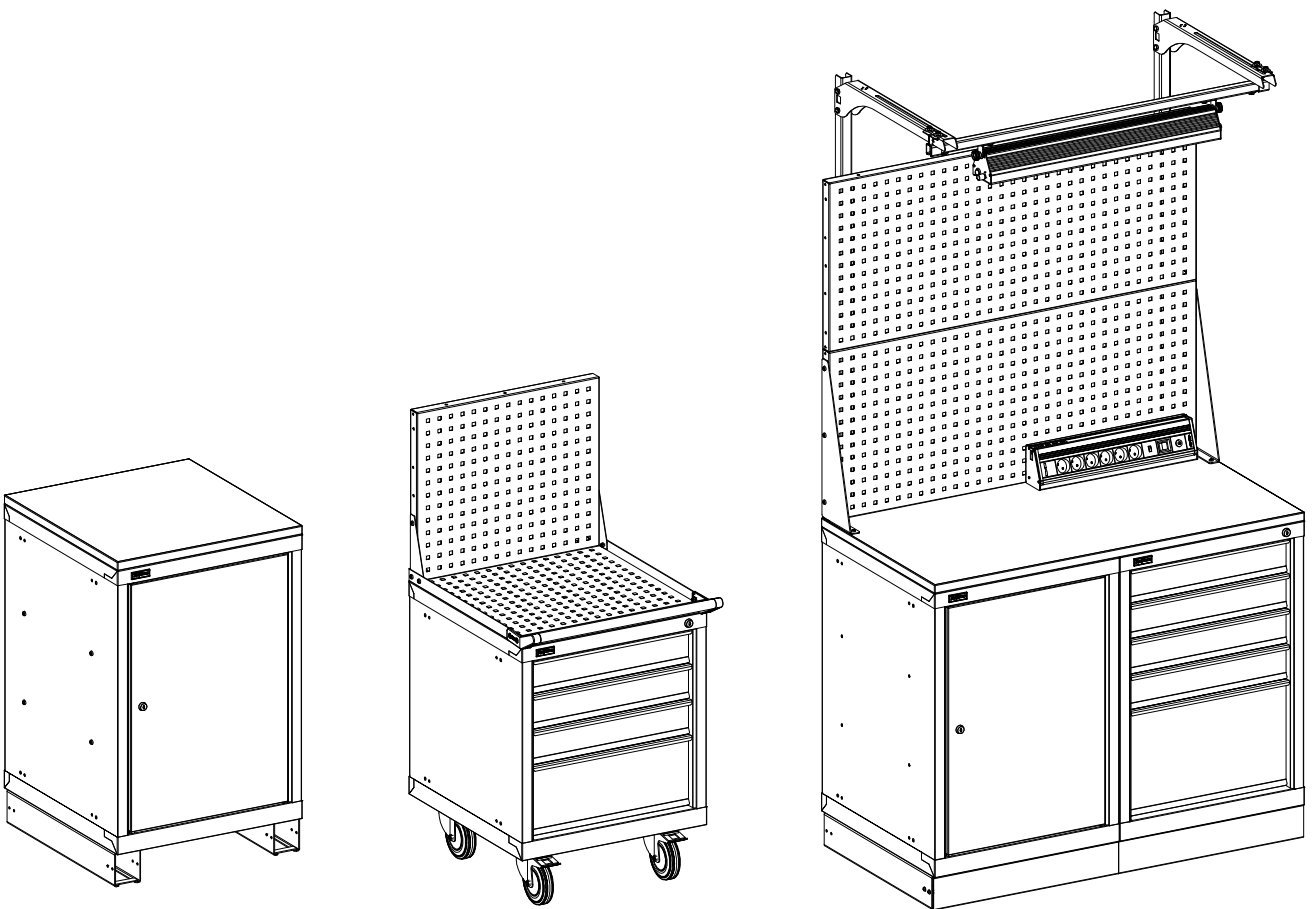


ПАСПОРТ**Тумба инструментальная ДиКом ВЛ-К**

Дата _____ Контролёр ОТК _____ Упаковщик _____
изготовления

Санкт-Петербург

1. Общие сведения

1.1. Тумба инструментальная ДиКом ВЛ-К предназначена для производственных предприятий, мастерских различных направлений, гаражей и т.д. Используется для хранения оснастки, инструмента и материалов.

Максимально допустимая нагрузка на ящик - **30 кг.**

Максимально допустимая нагрузка на полку - **60 кг.**

Максимально допустимая нагрузка на тумбу - **500 кг.**

Максимально допустимая нагрузка на ВЛ-К Комплект колёс - **400 кг.**

Изготовлено по ТУ 31.09.11.190-004-71434239-2020, ГОСТ Р 58865-2020.

1.2. Изготовитель: ООО "ДиКом-Сервис".

Адрес: Россия, 196655, г. Санкт-Петербург, Колпино, Сапёрный переулок, дом 3.

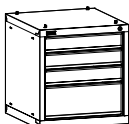


Электронный адрес: www.dikom.ru, shop.dikom.ru.

1.3. Тумбы ВЛ-К-003, ВЛ-К-009, ВЛ-К-010, ВЛ-К-014, ВЛ-К-015 имеют комплектацию для крепления к столешницам верстака ВЛ-К.

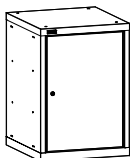
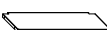

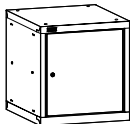
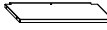





1.4. Предприятие-изготовитель оставляет за собой право вносить изменения в конструкцию изделия, не ухудшающие его потребительские свойства. При этом возможны изменения характеристик и комплекта поставки.

2. Комплект поставки (упаковочные места) - комплектуется по желанию Покупателя.

2.1. ВЛ-К-003, ВЛ-К-014, ВЛ-К-015 Тумба инструментальная могут использоваться как модуль верстака ВЛ-К.

№	Наименование	Кол-во	Изображение				
1)	Тумба инструментальная	1	ВЛ-К-015		Типоразмер-01 ящики 459x459 h=100 (80) мм и h=300 (280) мм		
			ВЛ-К-014		Типоразмер-01 ящики 459x459 h=100 (80) мм и h=200 (180) мм		
			ВЛ-К-003		Типоразмер-003 ящики 306x459 h=100 (80) мм		
2)	Болт М8х18	4		3)	Шайба 8 широкая	4	

2.2. ВЛ-К-009, ВЛ-К-010 Тумба инструментальная могут использоваться как модуль верстака ВЛ-К

№	Наименование	Кол.	Изображение				
1)	Тумба инструментальная	1	ВЛ-К-010		2 шт. Полка		8 шт. Винт М6х12 
			ВЛ-К-009		1 шт. Полка		8 шт. Гайка М6  4 шт. Винт М6х12  4 шт. Гайка М6 
2)	Болт М8х18	4		3)	Шайба 8 широкая	4	

2.3. ВЛ-К Комплект колёс

№	Наименование	Кол-во	Изображение				
1)	Ложемент	2					
2)	Колесо поворотное d 125 мм	2		4)	Болт М8х20	16	
3)	Колесо поворотное с тормозом d 125 мм	2		5)	Шайба 8 широкая	16	
				6)	Гайка М8 самоконтр.	16	

2.4. Подставка-01/02/03

№	Наименование	Кол-во	Изображение				
1)	Подставка	2					
2)	Болт М10х20	4		4)	Шайба 10 широкая	4	
3)	Гайка М10 самоконтр.	4					

2.5. Цоколь-01/06

№	Наименование	Кол-во	Изображение				
1)	Цоколь	1					
2)	Кронштейн цоколя	2		5)	Шайба 4	4	
				6)	Гайка М3	4	
3)	Магнит	4		7)	Винт М6х12	4	
4)	Винт М3х16 потай.	4		8)	Гайка М6 самоконтр.	4	

2.6. Столешница-01; -01х2

№	Наименование	Кол.	Изображение	№	Наименование	Кол.	Изображение
1)	Столешница-01	1		2)	Болт М8х18	4	
				3)	Шайба 8 широкая	4	

2.7. Лоток-01

№	Наименование	Кол.	Изображение	№	Наименование	Кол.	Изображение
1)	Лоток-01	1		3)	Винт М8х20	4	
				4)	Гайка М8 самоконтр.	4	
2)	Коврик-01	1		5)	Шайба 8 широкая	4	






2.8. Экран на лоток-01/06; -01х2

№	Наименование	Кол.	Изображение	№	Наименование	Кол.	Изображение
1)	Экран	1		3)	Винт М6х12	6	
2)	Косынка	2		4)	Гайка М6	6	

2.9. Ручка на Лоток-01/06

№	Наименование	Кол.	Изображение	№	Наименование	Кол.	Изображение
1)	Труба 25x2 L=535	1		4)	Винт М6х16	6	
2)	Ручка левая	1		5)	Шайба 6	6	
3)	Ручка правая	1		6)	Гайка М6 самоконтр.	6	





2.10. Ручка боковая-01/02/03

№	Наименование	Кол.	Изображение	№	Наименование	Кол.	Изображение
1)	Труба 25x2 L=302	1		3)	Болт М6х16	4	
2)	Ручка	2		4)	Шайба 6	4	
				5)	Гайка самоконтр. М6	4	

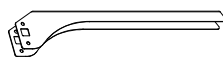


2.11. ВЛ-К Экран Комплект упоров

№	Наименование	Кол.	Изображение	№	Наименование	Кол.	Изображение
1)	Упор левый	1		3)	Саморез 5,5x16	7	
2)	Упор правый	1		4)	Винт М6х12	6	
				5)	Гайка М6	6	

2.12. ВЛ Стойка экрана (2 шт.), комплект

№	Наименование	Кол-во	Изображение
1)	Стойка экрана	2	
2)	Винт М6х12	8	
3)	Шайба 6	8	
4)	Гайка М6 самоконтр.	8	

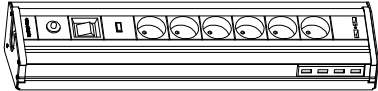

2.13. Консоль (2 шт.), комплект

№	Наименование	Кол-во	Изображение
1)	Консоль	2	
2)	Болт М8х50	4	
3)	Гайка самоконтр. М8	4	

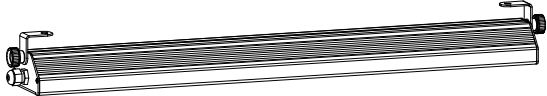


2.14. Перекладина-направляющая 100

№	Наименование	Кол-во	Изображение				
1)	Перекладина-направляющая 100	1					
2)	Заглушка 25x25	2					
3)	Гайка М8 самоконтр.	6					
4)	Кронштейн	4		5)	Болт М8х16	8	
				6)	Шайба 8 широкая	6	
				7)	Пластина М8	2	

2.15. Электропанель на экран

№	Наименование	Кол-во	Изображение
1)	Электропанель	1	
2)	Саморез 4,2x9,5	6	

2.16. Светильник светодиодный ДиКом - 30.01.700

№	Наименование	Кол-во	Изображение
1)	Светильник светодиодный ДиКом - 30.01.700	1	
2)	Болт М8х16	2	
3)	Пластина М8	2	

3. Схема сборки

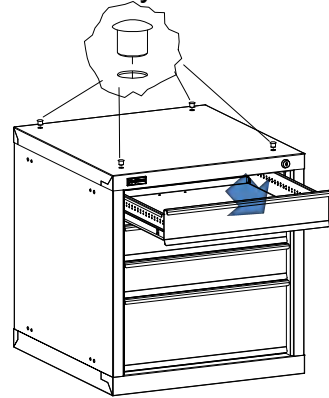


ВНИМАНИЕ!

Тумбы инструментальные ВЛ-К-003, ВЛ-К-009, ВЛ-К-010, ВЛ-К-014, ВЛ-К-015 могут использоваться как самостоятельные единицы, либо как модуль Верстака ДиКом ВЛ-К. Если указанные выше тумбы приобретаются как модуль Верстака, необходимо ознакомиться с паспортом на Верстак. Паспорт на Верстак ДиКом ВЛ-К упаковывается в столешницу.

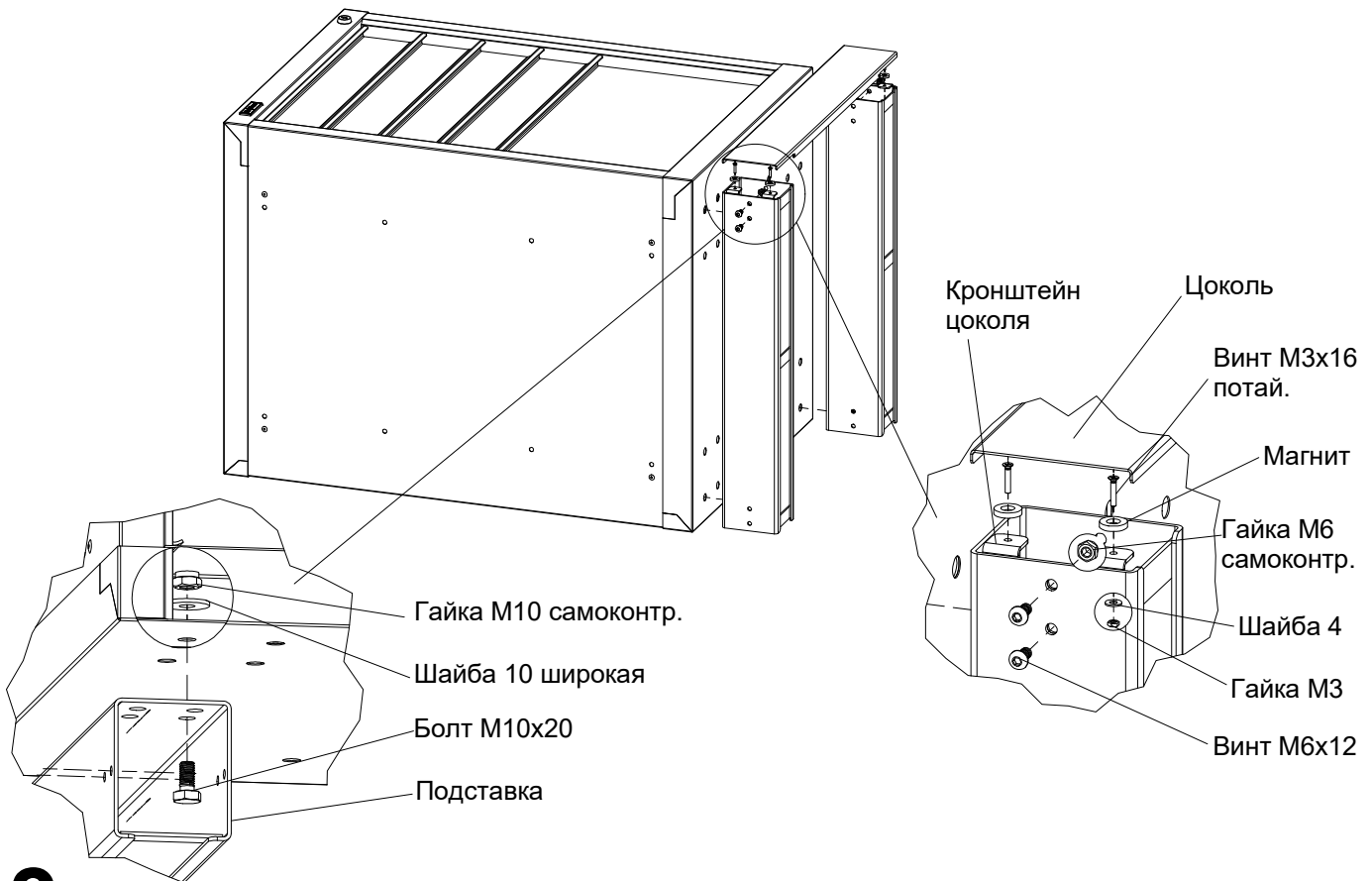
1

Перед установкой колёс, подставок, столешницы, лотка либо ручки необходимо вынуть соответствующие заглушки и ящики, отжав фиксаторы на направляющих.



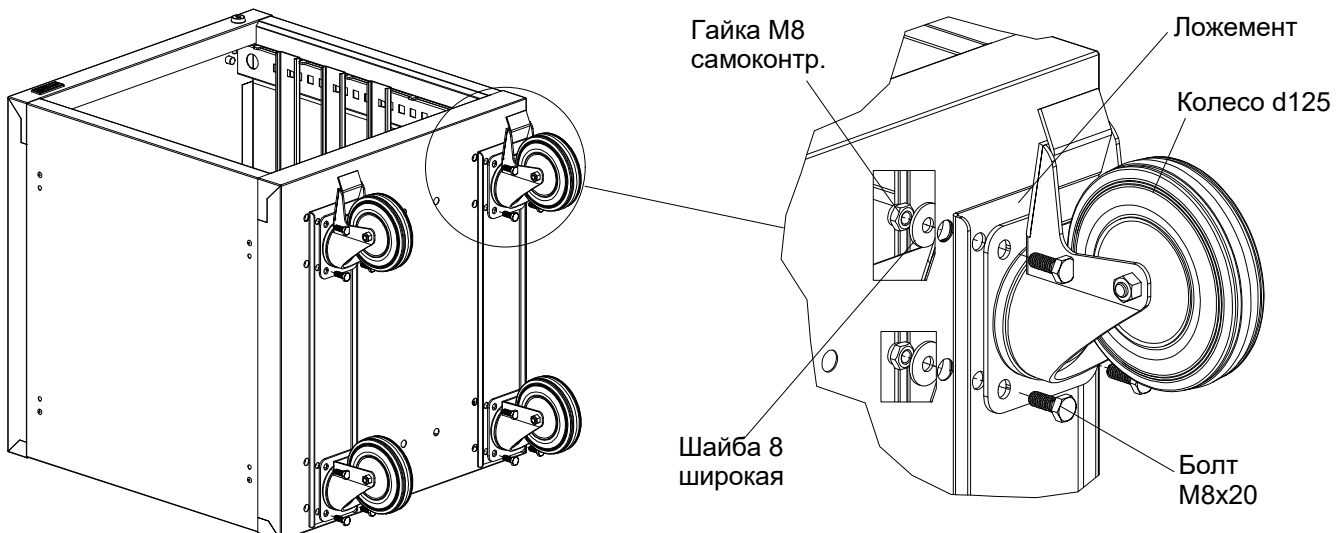
2

Установка подставок и цоколя



3

Установка колёс

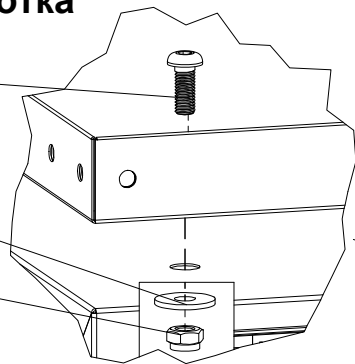


4 Установка лотка

Винт M8x20

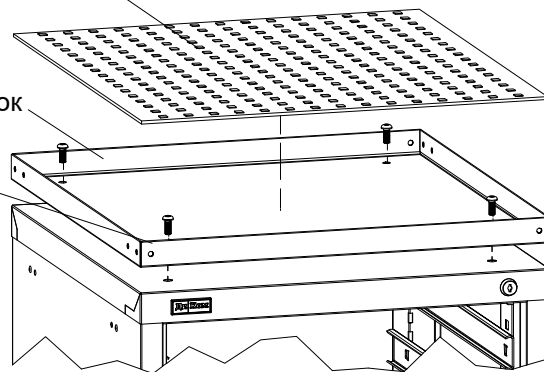
Шайба 8
широкая

Гайка M8
самоконтр.



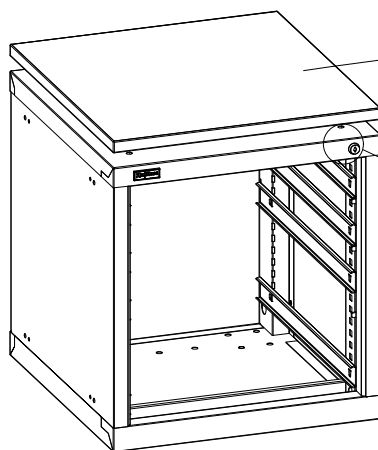
Коврик

Лоток



5 Установка столешницы

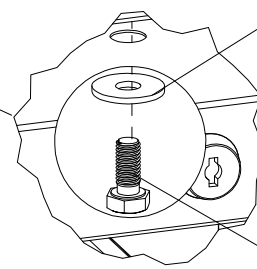
Болты вкрутить в ответные
муфты на столешнице



Столешница

Шайба 8
широкая

Болт
M8x18



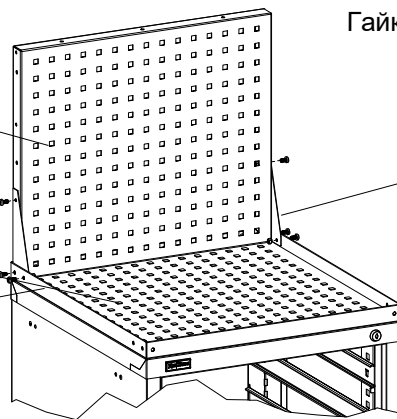
6 Установка экрана

Экран устанавливается на лоток

Экран

Коврик

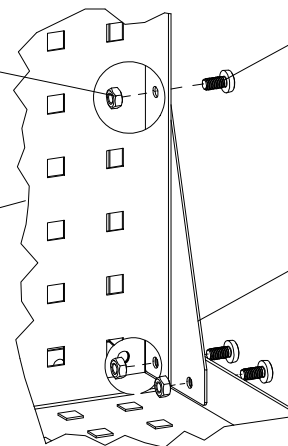
Лоток



Гайка M6

Винт
M6x12

Косынка

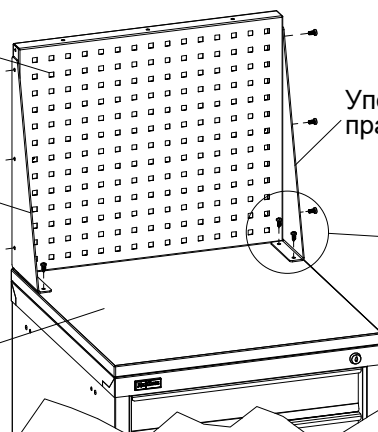


7 Установка экрана на столешницу

Экран

Упор
левый

Столешница

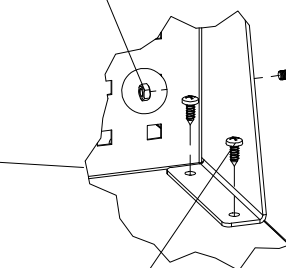


Упор
правый

Гайка M6

Винт
M6x12

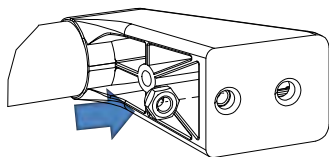
Саморез 5,5x16



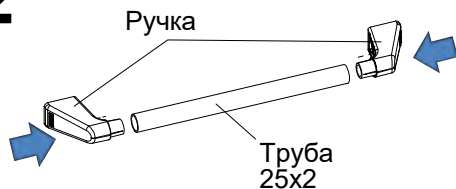
8 Установка ручек

8.1 Ручка боковая-01/02/03 ставится с левой или с правой стороны. Перед установкой необходимо выдавить пакли и вытащить заглушки, освободив отверстия.

1 Завести гайки
внутри ручек
пластмассовых



2

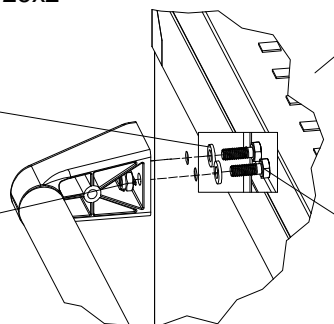


3

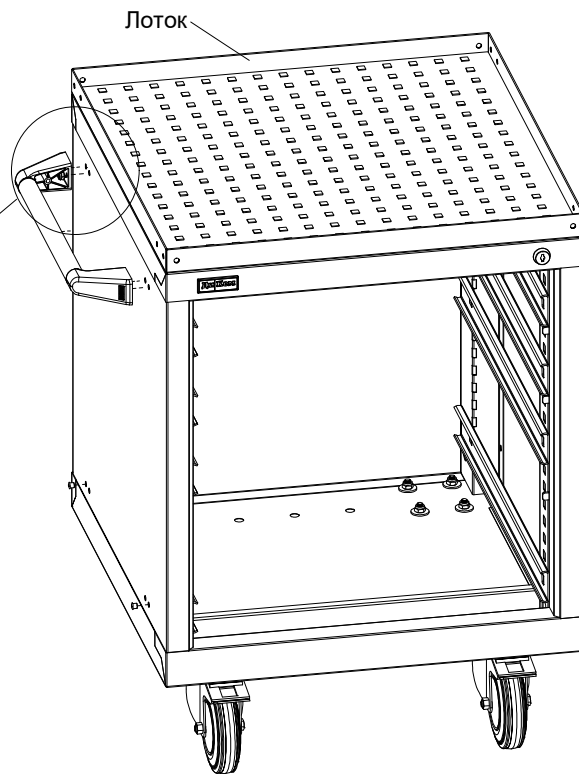
Шайба М6

Гайка М6
самоконтр.

Болт
М6х16

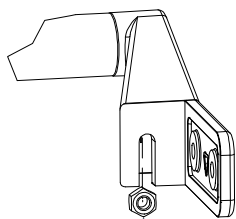


После установки столешницы,
колёс, лотка, ручки боковой завести
ящики обратно в направляющие.

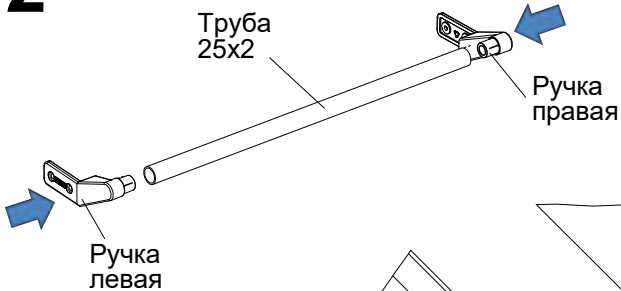


8.2 Установка ручки на лоток

1 Завести гайки
внутри ручек
пластмассовых



2

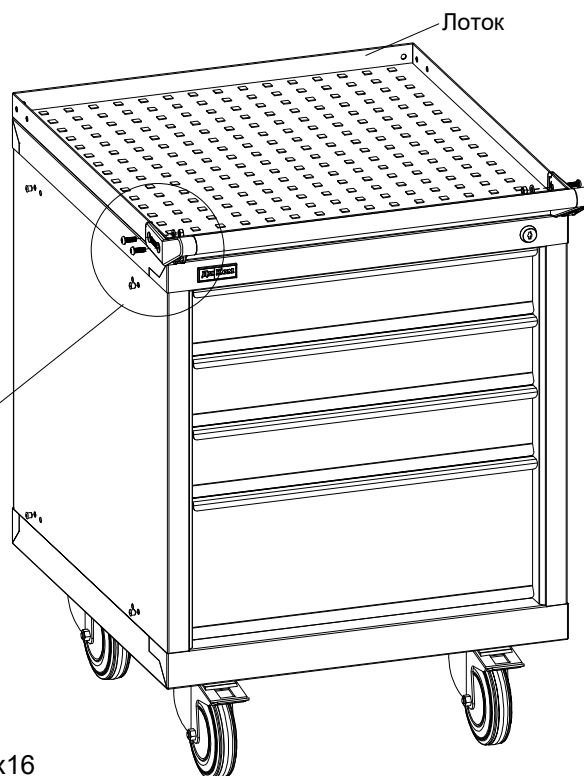
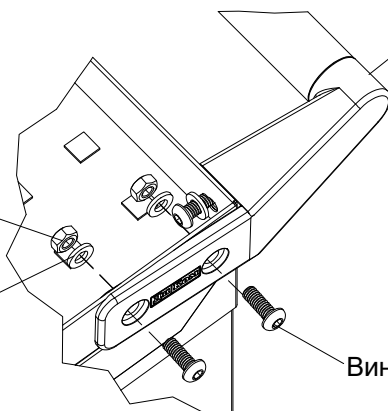


3

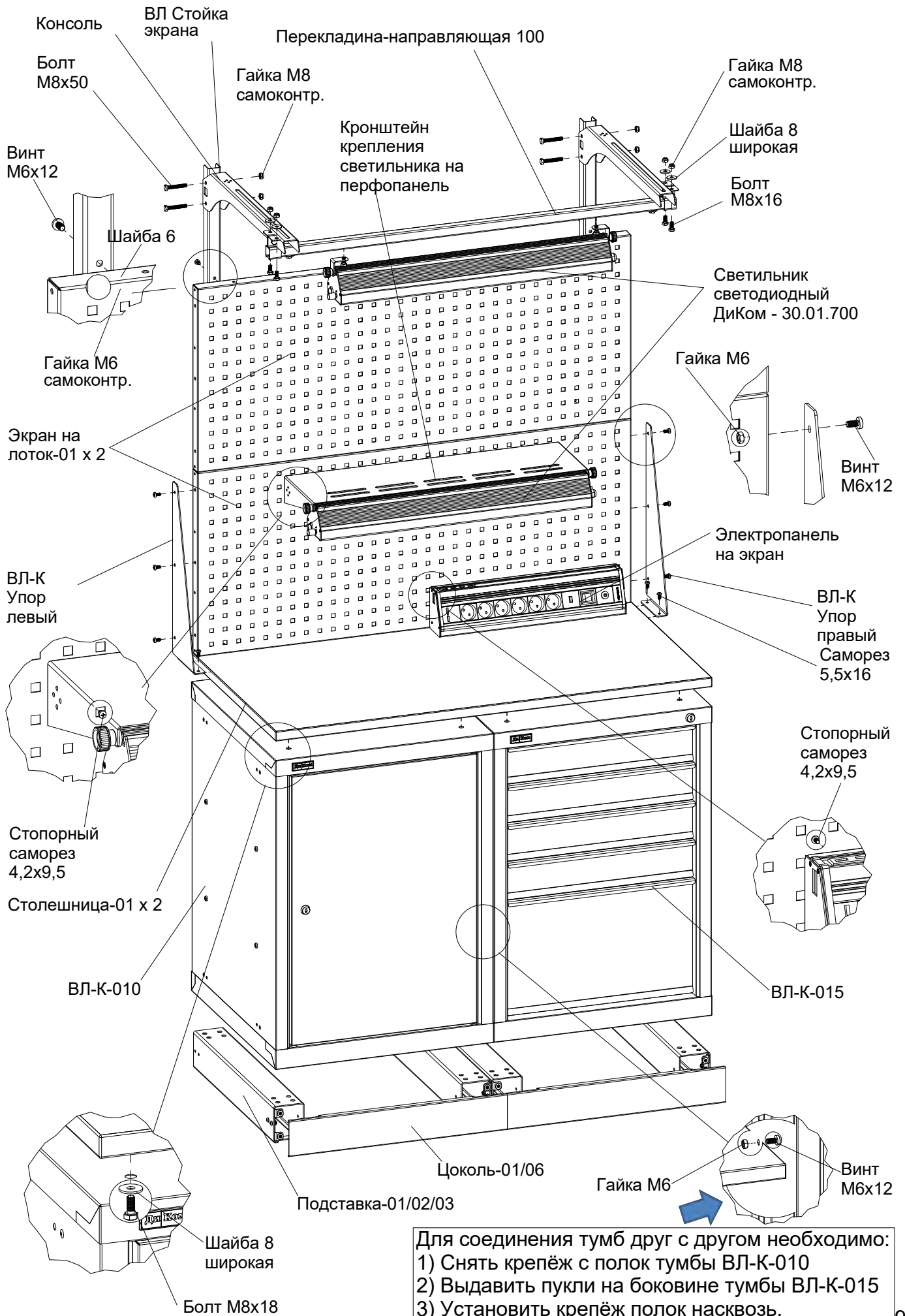
Гайка М6

Шайба М6

Винт М6х16



9 Сборка тумбы-верстака




4. Характеристики

Габаритные размеры					
№	Наименование	Высота, мм	Ширина, мм	Глубина, мм	Примечание
1	ВЛ-К-003	400	412	600	3 ящика: h=100 мм
2	ВЛ-К-009	600	565	600	полка
3	ВЛ-К-010	800	565	600	полки
4	ВЛ-К-014	600	565	600	4 ящика: 1 x h=200 мм, 3 x h=100 мм
5	ВЛ-К-015	800	565	600	5 ящиков: 1 x h=300 мм, 4 x h=100 мм
6	ВЛ-К-017	1000	565	600	7 ящиков: 2 x h=200 мм, 5 x h=100 мм

Примечание: Высота ящика указана по фасаду (внутренняя высота ящика меньше на 20 мм).

5. Требования по безопасности

Наименование		Максимально допустимая равномерно распределённая нагрузка
ВЛ-К Ящик		Максимально допустимая нагрузка - 30 кг
ВЛ-К Полка		Максимально допустимая нагрузка - 60 кг
ВЛ-К Тумба инструментальная		Максимально допустимая нагрузка - 500 кг
ВЛ-К Комплект колёс (4 колеса)		Максимально допустимая нагрузка - 400 кг

6. Гарантии изготовителя

6.1. Изготовитель гарантирует исправную работу Тумбы инструментальной ДиКом ВЛ-К при условии соблюдения Пользователем правил транспортировки, хранения, установки и эксплуатации.

6.2. Гарантия 3 года со дня продажи.

6.3. Гарантийный ремонт производится при наличии документов, подтверждающих покупку.

Внимание!

6.4. В случае нарушения работоспособности изделия по вине Пользователя (при механических повреждениях элементов, неправильной установке и эксплуатации, при использовании изделия не по назначению) гарантии не сохраняются.

6.5. При обнаружении дефектов производственного характера изделие необходимо вернуть продавцу для обмена. Обмен производится при наличии документов, подтверждающих покупку.

