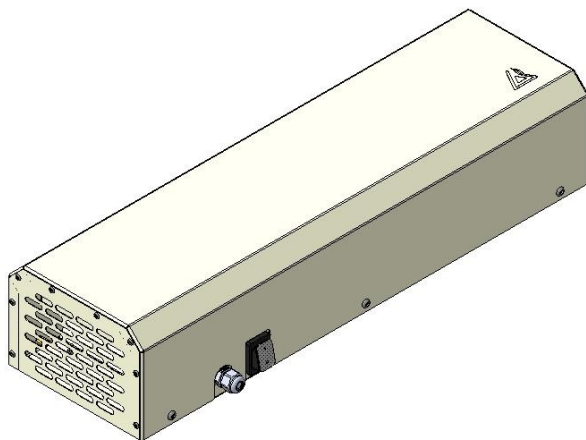




**Рециркулятор бактерицидный  
закрытого типа серии РБ**



**ПАСПОРТ  
и руководство по эксплуатации**

**1172.00.000 ПС**

г. Ярославль

# 1 НАЗНАЧЕНИЕ ИЗДЕЛИЯ

Рециркулятор бактерицидный серии РБ — это устройство закрытого типа для очистки и обеззараживания воздуха. Рециркулятор используется для профилактики вирусных инфекций (уничтожает бактерии, микроорганизмы), которые распространяются воздушно-капельным путем.

Прибор предназначен для работы в различных помещениях, где часто находятся люди: офис, кухня, столовая и т. п.

Рециркулятор закрытого типа можно использовать в помещении в присутствии людей, поскольку лампы скрыты в корпусе, ультрафиолетовые волны не воздействуют напрямую на человека, а, следовательно, безопасны. Ультрафиолетовые волны воздействуют только на прокачиваемый через камеру рециркулятора воздух.

Эксплуатация рециркулятора должна производиться в соответствии с Рекомендациями Р 3.5 .1904-04 «Использование ультрафиолетового бактерицидного излучения для обеззараживания воздуха в помещениях».

Предприятие - изготовитель не несет ответственность за любой ущерб, причиненный ненадлежащим использованием или неправильной эксплуатацией изделия.

Предприятие «Итерма» постоянно расширяет и совершенствует ассортимент выпускаемой продукции, поэтому реальный комплект, внешний вид, габариты и технические характеристики изделия могут отличаться от указанных в данном паспорте без ухудшения потребительских свойств.

## 2 ТЕХНИЧЕСКИЕ ХАРАКТЕРИСТИКИ

Технические данные рециркуляторов представлены в таблице 1

**Таблица 1** – Технические характеристики изделия

Параметры	РБ-15-1-8	РБ-30-1-15	РБ-45-1-30	РБ-30-2-8	РБ-60-2-15	РБ-90-2-30
Габаритные размеры, мм						
Длина	600	800	1240	600	800	1240
Ширина	150	150	200	180	230	330
Высота	125	95	130	125	95	130
Напряжение, В	220					
Частота тока, Гц	50					
Производительность м3/ч	15	30	45	30	60	90
Потребляемая мощность, Вт	23	33	58	40	64	98
Лампа бактерицидная 8 Вт, шт	1			2		
Лампа бактерицидная 15 Вт, шт		1			2	
Лампа бактерицидная 30 Вт, шт			1			2
Средний срок службы лампы, ч	9000					
УФ-излучение лампы, Вт (не менее)	2,4	4,9	12	2,4	4,9	12
Время обработки, ч (не менее)	1					
Масса, кг	5	5,5	6	9	11	17

## 3 КОМПЛЕКТ ИЗДЕЛИЯ

В комплект поставки изделия входит:

- Рециркулятор
- Паспорт
- Упаковка

## 4 УСТРОЙСТВО И ПРИНЦИП РАБОТЫ ИЗДЕЛИЯ

Рециркулятор представляет собой металлический корпус, в котором размещены одна или несколько бактерицидных ультрафиолетовых ламп, один или два вентилятора для прокачки воздуха, защитные решётки, пускорегулирующий аппарат, выключатель. Электрическое питание изделия осуществляется через кабель.

Прибор можно установить непосредственно на столе, либо повесить на стену вертикально или горизонтально, а также разместить на специальной подставке (заказывается отдельно).

Корпус рециркулятора выполнен из конструкционной стали и окрашен порошковой краской, крышка выполнена из нержавеющей стали.

Встроенный в рециркулятор вентилятор закачивает воздух в камеру, где тот подвергается воздействию ультрафиолетовых ламп, работающих на длине волны 253,7 Нм. Затем обеззараженный воздух выпускается обратно в помещение, и цикл повторяется. Таким образом, воздух большей части объема помещения прогоняется через устройство и очищается от подавляющего большинства вирусов, бактерий и микроорганизмов.

Процесс повторяется пока прибор работает, поэтому, благодаря действию излучения, воздух становится чистым даже в помещении с большим количеством людей.

Устройство рециркулятора представлено на рисунке 1.

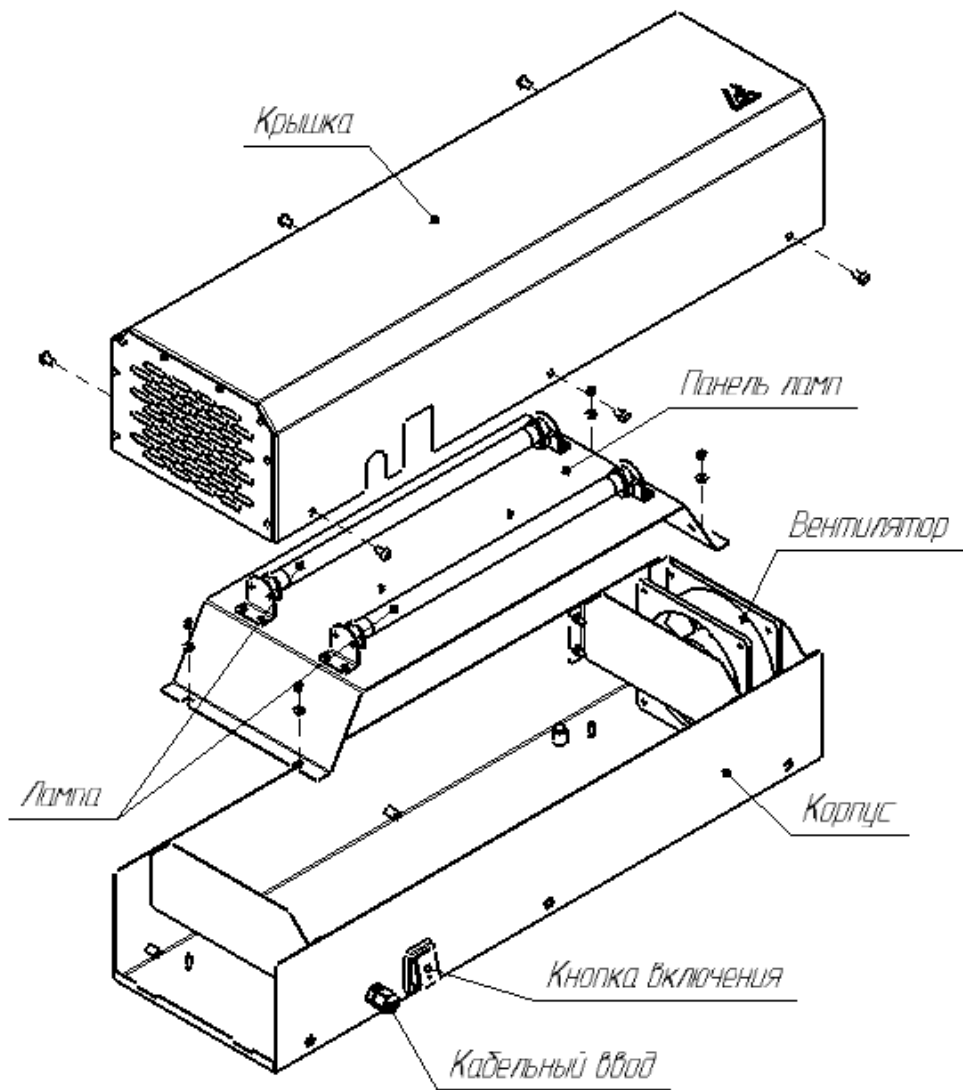


Рисунок 1 — Устройство изделия

## **5 ИНСТРУКЦИЯ ПО МОНТАЖУ**

5.1 Установка прибора возможна на горизонтальную поверхность, либо на стену вертикально или горизонтально, либо на специальную подставку производства «Итерма».

5.2 Перед распаковкой изделия проверить целостность упаковки, после распаковки убедиться в целостности изделия.

5.3 Удалить защитную пленку с поверхности изделия.

5.4 Прибор поставляется в собранном виде, поэтому сборки не требует.

## **6 ИНСТРУКЦИЯ ПО ЭКСПЛУАТАЦИИ**

6.1 Перед включением прибора убедиться, что частота и напряжение сети соответствуют значениям, представленным в таблице 1.

6.2. Включение прибора осуществляется установкой выключателя в положение «1».

6.3 По окончании работы следует установить выключатель в положение «0».

6.4 Если прибор не используется несколько дней, необходимо его отключить от сети электроснабжения.

## 7 УКАЗАНИЯ ПО БЕЗОПАСНОСТИ

7.1 По способу защиты человека от поражения электрическим током прибор относится к 1 классу по ГОСТ 12.2.007.0-75.

7.2 Изделие предназначено для эксплуатации в помещениях с температурой воздуха от +10 до +35°C и относительной влажностью не более 60 % при 20°C.

7.3 Чистку и ремонт прибора производить только после отключения его от электрической сети.

7.4 Работа с поврежденным кабелем или электровилкой не допускается.

7.5 Заземление прибора обязательно.

7.6 При проявлении признаков неисправности необходимо немедленно отключить изделие от электрической сети.

### 7.7 Запрещается:

- подключать изделие к сети без учета нагрузки на сеть;
- включать изделие со снятой крышкой;
- находиться под прямым светом бактерицидной лампы;
- перекрывать отверстия входа и выхода воздуха;
- изменять электрическую схему и отключать защитные устройства

7.8 Изделие не предназначено для эксплуатации лицами с пониженными физическими, сенсорными и умственными способностями и детьми.

### **Внимание!**

**При работе прибора регистрируется предельно малое, в пределах ПДК, образование озона, которое исчезает после 100 часов работы лампы, поэтому необходимо проветривать помещение.**

## 8 ТЕХНИЧЕСКОЕ ОБСЛУЖИВАНИЕ И РЕМОНТ

### Внимание!

**Техническое обслуживание должен производить только специально обученный персонал, знающий работу прибора, правила его эксплуатации и регулярно проходящий инструктаж по технике безопасности.**

Для нормально работы изделия необходимо:

1. Регулярно производить санитарную обработку прибора.
2. Проводить техническое обслуживание не реже 1 раза в месяц:
  - выявлять неисправности прибора;
  - подтягивать, при необходимости, контактные соединения токоведущих частей рециркулятора;
  - чистить лопасти вентилятора и внутренних поверхностей;
  - проверять заземление.
3. Для очистки поверхностей изделия использовать неабразивные чистящие средства и средства для очистки нержавеющей стали.
4. При необходимости замены ламп, снять крышку, раскрутив 6 винтов (рисунок 1).
5. При необходимости замены пускорегулирующего аппарата дополнительно снять панель ламп (рисунок 1).

**Перед выполнением любого действия устройство должно быть отключено от электропитания.**

## 9 СВИДЕТЕЛЬСТВО О ПРИЕМКЕ

Рециркулятор \_\_\_\_\_,  
номер \_\_\_\_\_ соответствует конструкторской документации и признан годным для эксплуатации.  
Дата выпуска \_\_\_\_\_

## 10 СВИДЕТЕЛЬСТВО ОБ УПАКОВКЕ

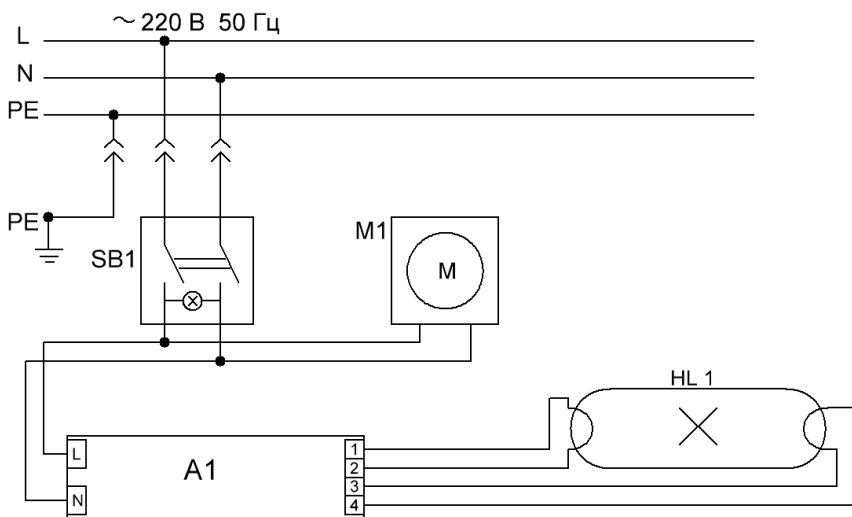
Изделие упаковано ООО «Итерма» согласно требованиям, предусмотренным технической документацией.

Упаковку произвел \_\_\_\_\_ М.П.  
(дата, подпись)

Изделие принял \_\_\_\_\_ М.П.  
(дата, подпись)

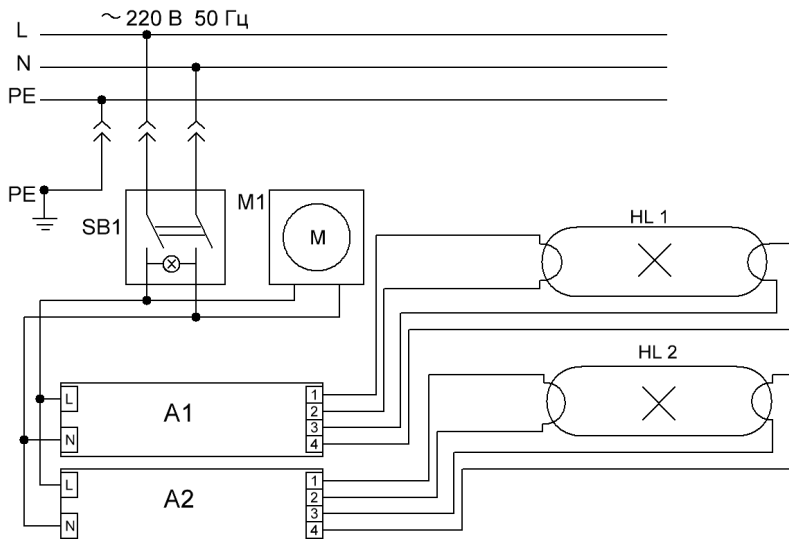


**Схема электрическая принципиальная**  
**Для моделей РБ-15-1-8, РБ-30-1-15, РБ-45-1-30**



Обозначение	Наименование	РБ-15-1-8	РБ-30-1-15	РБ-45-1-30
		Количество, шт		
A1	Балласт электронный	1	1	1
HL1	Лампа бактерицидная 8 Вт	1	-	-
	Лампа бактерицидная 15 Вт	-	1	-
	Лампа бактерицидная 30 Вт	-	-	1
SB1	Выключатель	1	1	1
M1	Вентилятор SunonSF23080A2083HBL	1	1	-
	Вентилятор YAH 1238S2	-	-	1

**Схема электрическая принципиальная**  
**Для моделей РБ-30-2-8, РБ-60-2-15, РБ-90-2-30**



Обозначение	Наименование	РБ-30-2-8	РБ-60-2-15	РБ-90-2-30
		Количество, шт		
A1	Балласт электронный	2	1	1
HL1	Лампа бактерицидная 8 Вт	2	-	-
	Лампа бактерицидная 15 Вт	-	2	-
	Лампа бактерицидная 30 Вт	-	-	2
SB1	Выключатель	1	1	1
M1	Вентилятор Sunon SF23080A2083HBL	-	2	-
	Вентилятор YAH 1238S2	1	-	2

## ГАРАНТИЙНЫЙ СЕРТИФИКАТ

Наименование продукции: \_\_\_\_\_

Дата выпуска: \_\_\_\_\_

Наименование компании продавца: \_\_\_\_\_

печать и подпись продавца

Наименование компании покупателя: \_\_\_\_\_

печать и подпись покупателя

Дата покупки: \_\_\_\_\_

Адрес монтажа: \_\_\_\_\_

1. Предприятие - изготовитель гарантирует нормальную работу изделия в течение 12 месяцев со дня продажи при условии соблюдения правил, изложенных в настоящем паспорте.

2. Срок службы изделия -10 лет.

3. Гарантия не распространяется в случае выхода изделия из строя по вине потребителя из-за несоблюдения требований, изложенных в настоящем паспорте.

4. Обмен и возврат изделий надлежащего качества осуществляется в соответствии с действующим законодательством РФ.

5. В течение гарантийного срока поставщик гарантирует безвозмездное устранение выявленных дефектов изготовления и замену вышедших из строя составных частей изделия, произошедших не по вине потребителя, при соблюдении потребителем условий транспортирования, хранения и эксплуатации изделия.

6. Все рекламационные детали, узлы и комплектующие изделия должны быть переданы поставщику для анализа и принятия мер к дальнейшему предотвращению их появления.

7. Рекламация поставщиком рассматривается с обязательным представлением следующих документов:

7.1. Копия рекламации от потребителя (заявление, претензия)

7.2. Акт диагностики от поставщика (сервисной обслуживающей организации) с указанием:

- наименование продукции и его серийный номер

- дата выпуска

- дата ввода в эксплуатацию

- обнаруженные специалистом неисправности

- причины выхода из строя (поломки)

7.3. Фотография шильда изделия или копия страниц паспорта с отметкой о упаковке и датой выпуска

7.4. Копия акта пуска в эксплуатацию (при наличии формы акта в паспорте).

8. Рекламации поставщику направляются потребителем в порядке и сроки, предусмотренные действующим законодательством.

