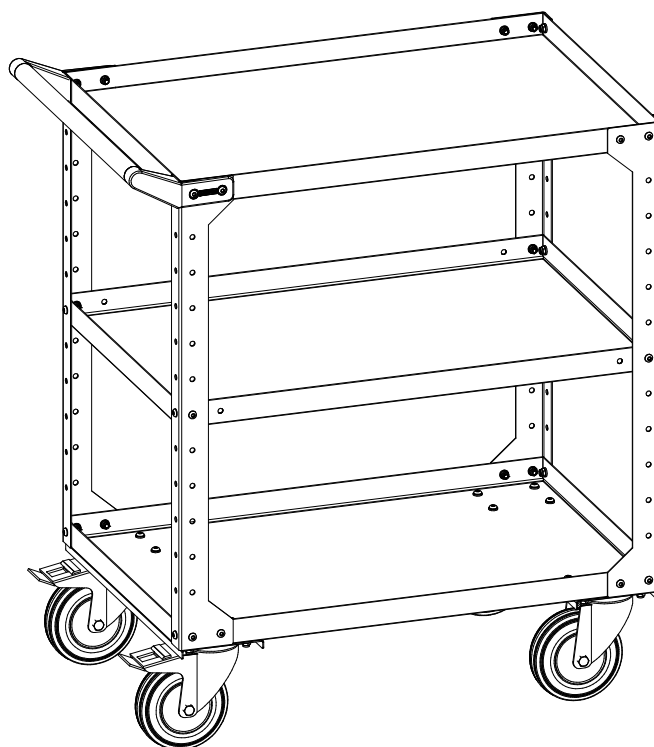


ПАСПОРТ

TS-800.01 Тележка



Дата _____ Контролёр ОТК _____ Упаковщик _____
изготовления

Санкт-Петербург

1. Общие сведения

- 1.1. Тележка грузовая ДиКом TS-800.01 предназначена для перемещения грузов в ремонтных мастерских, гаражах, промышленных и торговых помещениях.
- Максимально допустимая нагрузка на тележку **150 кг.**
 - Максимально допустимая нагрузка на полку **50 кг.**
- 1.2. Тележка представляет собой сборно-разборную конструкцию на 4 поворотных колёсах, два из которых имеют тормоз.
- 1.3. Изготовитель: ООО "ДиКом-Сервис".
Адрес: Россия, 196655, г. Санкт-Петербург, Колпино, Сапёрный переулок, дом 3.
Электронный адрес: www.dikom.ru.
- 1.4. Предприятие-изготовитель оставляет за собой право вносить изменения в конструкцию изделия, не ухудшающие его потребительские свойства. При этом возможны изменения характеристик и комплекта поставки.




2. Комплект поставки

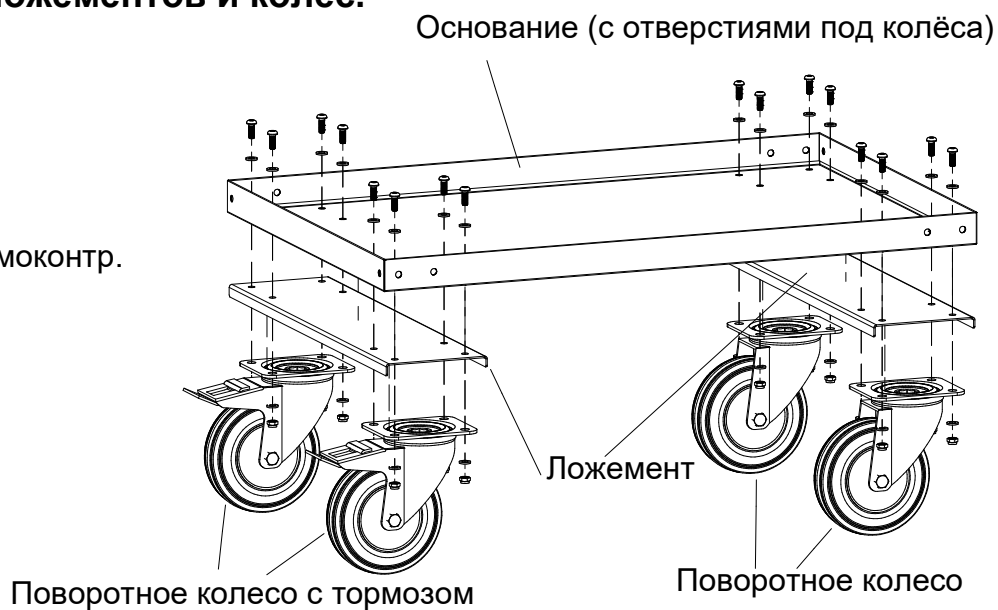
TS-800.01 Тележка грузовая

№	Наименование	Кол-во	Изображение				
1)	Полка	2					
2)	Вертикальная направляющая	4					
3)	Основание	1					
4)	Ложемент	2					
5)	Коврик резиновый	1					
6)	Ручка левая	1		10)	Труба 25x2	1	
7)	Ручка правая	1		11)	Винт М6х16	22	
8)	Колесо поворотное d 125 мм	2		12)	Винт М6х12	26	
				13)	Шайба 6	64	
9)	Колесо поворотное с тормозом d 125 мм	2		14)	Гайка М6 самоконтр.	46	
				15)	Гайка М6	2	


3. Схема сборки

1 Установка ложементов и колёс.

-  **16 шт.**
Винт М6х16
-  **32 шт.**
Шайба 6
-  **16 шт.**
Гайка М6 самоконтр.

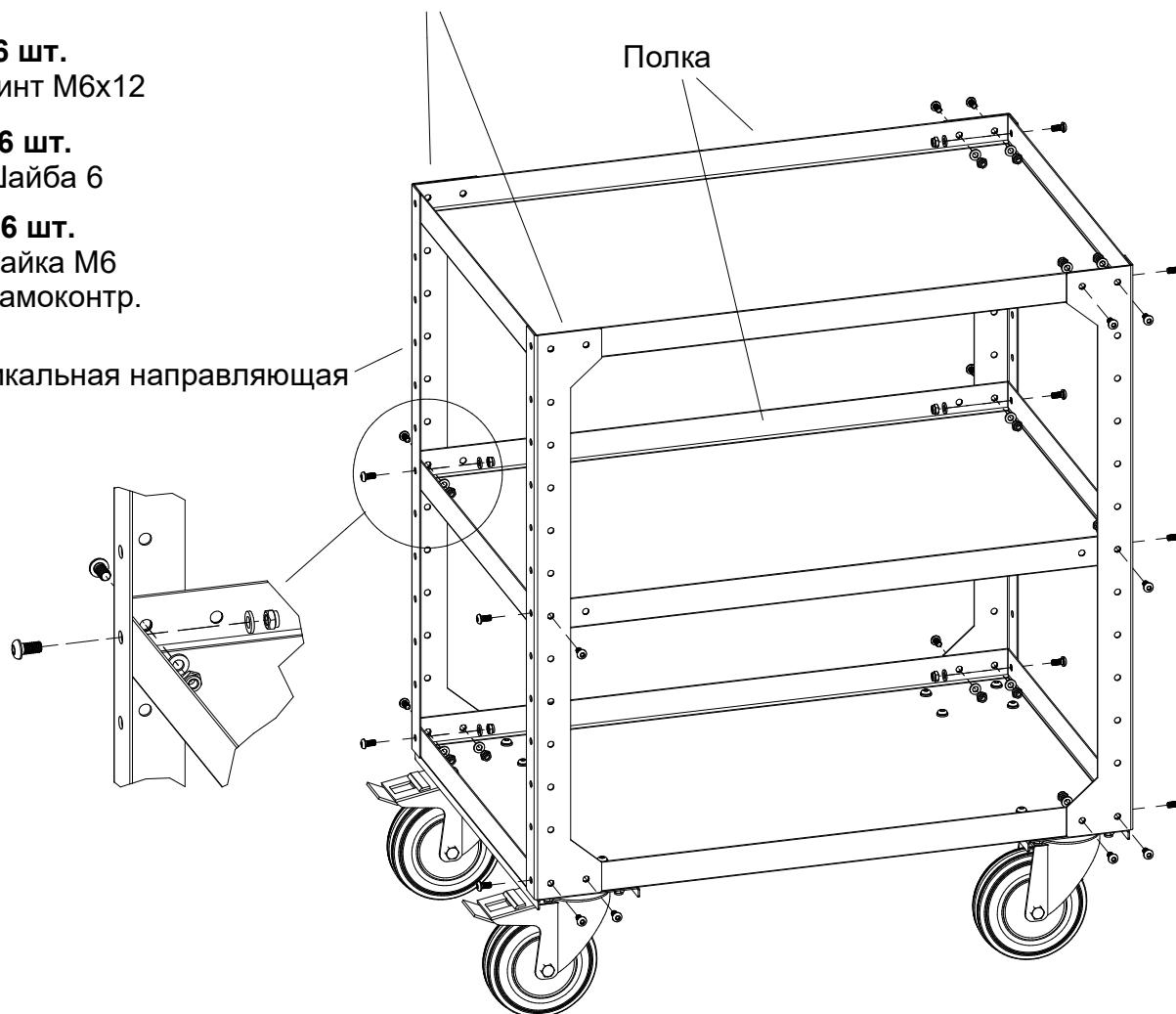


2 Установка полок на вертикальные направляющие.





 **ВНИМАНИЕ!** В место крепления ручки крепёж устанавливается позже.

-  **26 шт.**
Винт М6х12
-  **26 шт.**
Шайба 6
-  **26 шт.**
Гайка М6 самоконтр.

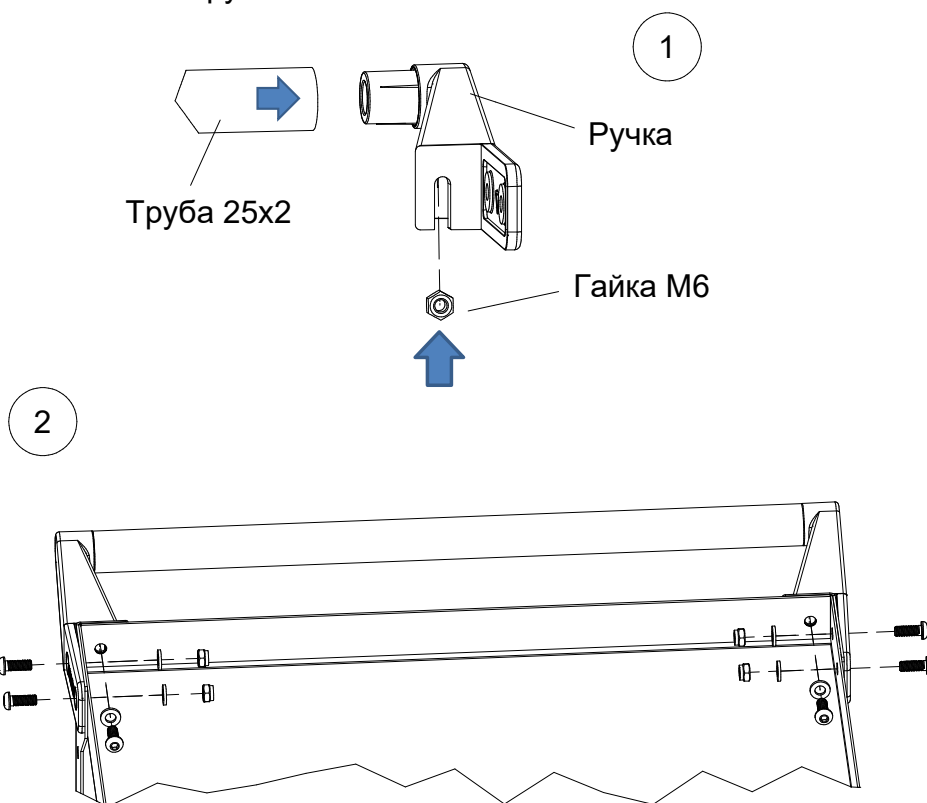
Вертикальная направляющая



3 Установка ручки.

-  **6 шт.**
Винт М6х16
-  **6 шт.**
Шайба 6
-  **4 шт.**
Гайка М6 самоконтр.
-  **2 шт.**
Гайка М6

ВАЖНО!
Завести гайки внутрь пластиковых ручек



4. Характеристики

Габаритные размеры				
Наименование	Высота, мм	Ширина, мм	Глубина, мм	Примечание
TS-800.01 Тележка	840	751	467	полезный размер полки 672x445 мм

5. Гарантии изготовителя

- 5.1. Изготовитель гарантирует исправную работу Тележки грузовой ДиКом TS-800.01 при условии соблюдения Пользователем правил транспортировки, хранения, установки и эксплуатации.
- 5.2. Гарантия 3 года со дня продажи.
- 5.3. Гарантийный ремонт производится при наличии документов, подтверждающих покупку.

Внимание!

- 5.4. В случае нарушения работоспособности изделия по вине Пользователя (при механических повреждениях элементов, неправильной установке и эксплуатации, при использовании изделия не по назначению) гарантии не сохраняются.
- 5.5. При обнаружении дефектов производственного характера изделие необходимо вернуть продавцу для обмена. Обмен производится при наличии документов, подтверждающих покупку.