

I

FRULLATORE

MANUALE D'USO E MANUTENZIONE

GB

BLENDER

USE AND MAINTENANCE MANUAL

F

MIXEUR

MANUEL D'UTILISATION

D

STANDMIXER

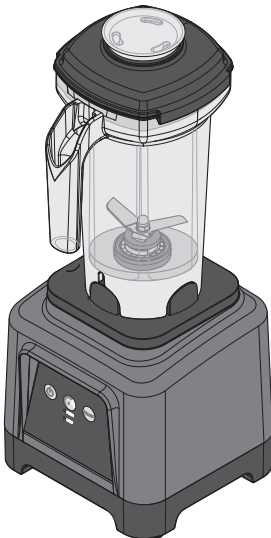
BEDIENUNGS- UND WARTUNGSANLEITUNG

E

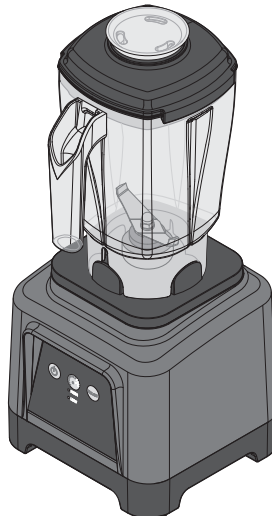
BATIDORA

MANUAL DE USO Y MANTENIMIENTO

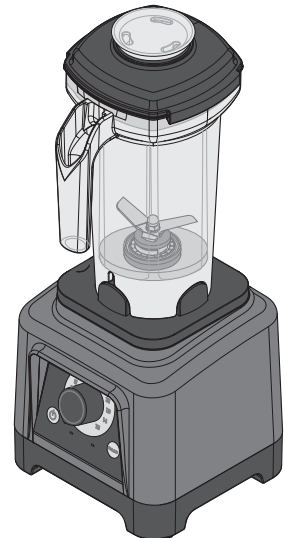
B185



B280



B284



FRULLATORE B185, B280 e B284

I frullatori modello **B185/B280/B284** sono BLENDER per ogni esigenza del bar.

Come tutti gli elettrodomestici devono essere utilizzati con particolare prudenza per evitare lesioni alle persone e danni all'apparecchio.

Leggere perciò con cura le presenti istruzioni per l'uso prima della messa in funzione ed attenersi alle prescrizioni relative alla sicurezza.



Non utilizzare l'apparecchio se non si conoscono adeguatamente le istruzioni per l'uso!



BLENDER models B185, B280 and B284

The **B185/B280/B284** are BLENDERS for the special needs of the barman.

Like all appliances, they should be used with particular care to avoid injury to the personnel and damage to the appliance.

It is therefore essential to read these instructions carefully before using the appliance and to follow the safety recommendations.



Do not use the appliance if you are not sufficiently familiar with the instructions!



MIXEUR B185, B280 et B284

Les mixeurs modèle **B185/B280/B284**, ce sont des BLENDERS pour toutes les exigences du bar.

Comme tous les appareils électroménagers, ils doivent être utilisés avec une prudence particulière pour éviter les blessures aux personnes et les dommages à l'appareil.

Lire attentivement les présentes instructions d'utilisation avant la mise en fonction de l'appareil et observer toutes les instructions concernant la sécurité.



Ne pas utiliser l'appareil sans connaître correctement les instructions d'utilisation !



STANDMIXER B185, B280 und B284

Die Standmixer Modell **B185/B280/B284** sind BLENDER, der in Bars verwendet werden.

Wie bei allen anderen Hausgeräte muss man bei der Verwendung der Geräte besonders vorsichtig sein, um Körperverletzungen zu vermeiden und das Gerät nicht zu beschädigen.

Daher muss man die vorliegenden Anweisungen vor der Inbetriebnahme gründlich lesen und die Sicherheitsvorschriften befolgen.



Das Gerät auf keinen Fall verwenden, wenn man die Bedienungsanleitung nicht eingehend kennt!

D

Seite 34

BATIDORA B185, B280 y B284

Las batidoras modelo **B185/B280/B284** son BLENDER para todas las necesidades del bar.

Como todos los electrodomésticos, deben utilizarse con especial cuidado para evitar lesiones a las personas y daños al aparato.

Por lo tanto, leer con cuidado las siguientes instrucciones para el uso antes de la puesta en funcionamiento y respetar las prescripciones correspondientes a la seguridad.



¡No utilizar el aparato si no se conocen correctamente las instrucciones para el uso!

E

Página 44

FRULLATORE B185, B280 e B284

Componenti principali dell'apparecchio (Fig. 1, Fig. 1a, Fig. 2, Fig. 3, Fig. 4)

- | | | | |
|----------|---------------------------|-----------|--|
| 1 | Base | 9 | Tastiera |
| 2 | Contenitore | 10 | Tasto Start-Stop |
| 3 | Coperchio | 11 | Selettore velocità HIGH/LOW |
| 4 | Tappo di ispezione | 12 | Tasto PULSE |
| 5 | Lama | 13 | Manopola selezione velocità
(modello B284) |
| 6 | Supporto contenitore | | |
| 7 | Interruttore ON-OFF (I-O) | | |
| 8 | Disgiuntore amperometrico | | |

B185

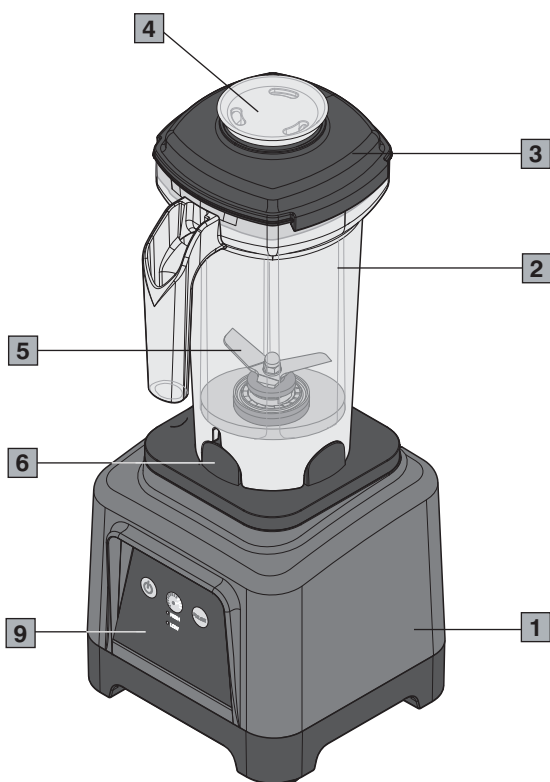


Fig. 1

B284

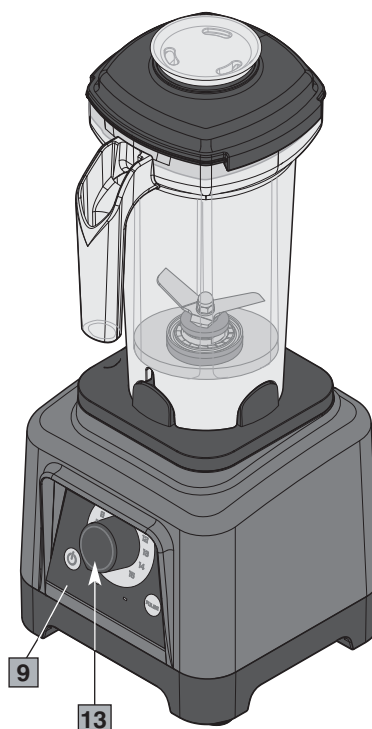


Fig. 1a

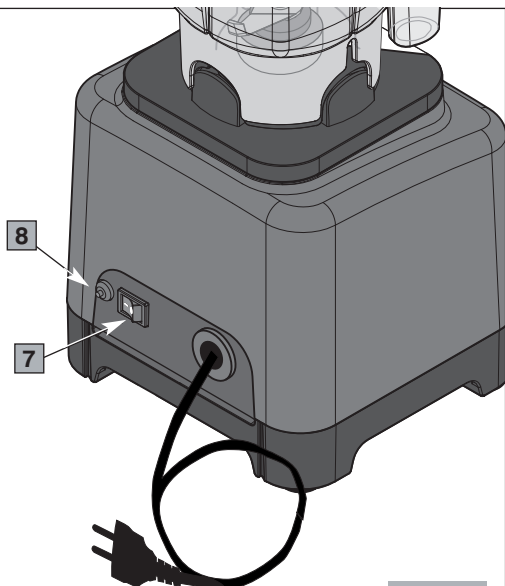
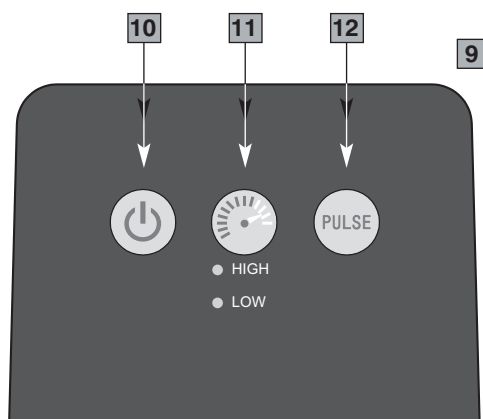


Fig. 2

B185 - B280



B280

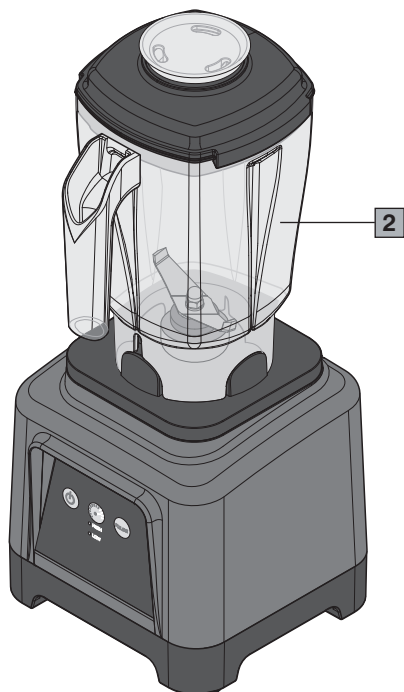


Fig. 3

B284

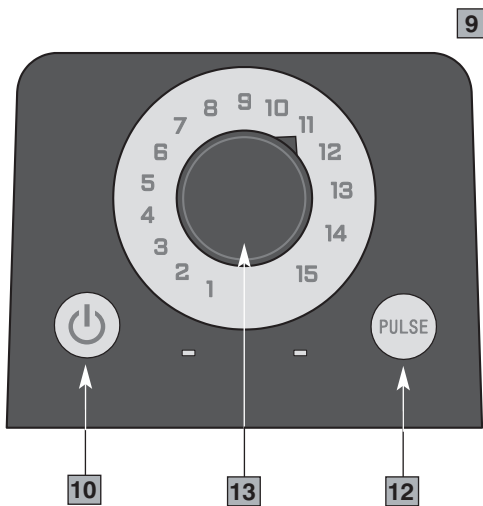



Fig. 4

NORME DI SICUREZZA AVVERTENZE GENERALI

1. Leggere attentamente le seguenti istruzioni prima di utilizzare l'apparecchio.
2. Questo apparecchio è destinato solo per un uso interno.
3. Questo apparecchio non è destinato ad essere installato nelle cucine (tranne per i modelli dotati di morsetto equipotenziale e menzionati nel paragrafo Installazione).
4. La temperatura ambiente massima e minima per il corretto funzionamento dell'apparecchio sono rispettivamente 32°C e 10°C.
5. L'installazione ed ogni operazione di manutenzione devono essere effettuate esclusivamente da personale qualificato e autorizzato per tali mansioni.
6. Assicurarsi che la tensione della rete di alimentazione corrisponda a quella indicata sulla targa dell'apparecchio e che l'impianto elettrico sia dotato di messa a terra ed interruttore differenziale.
7. Allacciare il cavo di alimentazione ad una presa protetta da interruttore magnetotermico o con fusibili.
Evitare l'uso di adattatori e spine multiple.
8. Scegliere una **posizione ASCIUTTA e RIPARATA**, lontana da spruzzi e getti d'acqua, fonti di calore, fiamme libere e sostanze infiammabili.
9. Collocare l'apparecchio su una superficie **piana e stabile** e dove non possa essere rovesciato. La superficie di appoggio più alta (contenitore) deve essere ad un'altezza non inferiore a 1,5 m.
10. Questo apparecchio è destinato all'uso professionale perciò deve essere utilizzato solo da personale esperto e addestrato per tale scopo. Questo apparecchio **NON** è destinato alle lavorazioni industriali di cibo nelle produzioni di massa.
11. Questo apparecchio non è inteso per uso di persone (incluso bambini) con ridotte capacità fisiche, sensoriali o mentali, o senza esperienza e conoscenza, a meno che abbiano ricevuto istruzioni relativamente all'uso dell'apparecchio e siano controllati da una persona responsabile per la loro sicurezza.

I BAMBINI DOVREBBERO ESSERE CONTROLLATI IN MODO DA ASSICURARE CHE NON GIOCHINO CON L'APPARECCHIO.

12. **Non** utilizzare questo apparecchio per operazioni diverse da quella di frullare alimenti. Ogni altro uso è pericoloso. **Non** utilizzare l'apparecchio senza il contenitore e il suo coperchio.
 13. Lavorare sempre in condizioni di sicurezza, evitare di usare l'apparecchio con le mani o i piedi bagnati e all'aperto.
 14. Conservare l'imballaggio originale per un eventuale futuro impiego. È infatti il mezzo più adatto per una corretta protezione dagli urti durante il trasporto.
 15. In caso di incendio utilizzare estintori ad Anidride Carbonica (CO₂). Non utilizzare acqua o estintori a polvere.
 16. **Non** immergere mai l'apparecchio nell'acqua!
 17. È severamente vietato smontare l'apparecchio o cercare di intervenire in qualsiasi modo all'interno dello stesso.
 18. Staccare sempre la spina dalla presa di corrente prima di ogni operazione di manutenzione e pulizia e quando l'apparecchio non è in uso.
 19. **Non** spostare l'apparecchio tirandolo per il cavo. **Non** scollegare mai la spina tirandola per il cavo o toccandola con le mani bagnate.
-  **Se il cavo di alimentazione è danneggiato, esso deve essere sostituito dal costruttore o dal suo servizio assistenza tecnica o comunque da una persona con qualifica simile, in modo da prevenire ogni rischio.**
20. **FARE ATTENZIONE** a non inserire mai utensili, metalli o altri materiali duri nel contenitore. Questo è pericoloso e può causare danni.
 21. **Non** operare mai con il contenitore vuoto e non lavorare più di 15 secondi se non ci sono liquidi nel contenitore.
 22. **Non** operare mai con l'apparecchio danneggiato o con parti allentate ma rivolgersi subito ad un Centro di Assistenza Autorizzato.
 23. **ATTENZIONE: LE LAME SONO TAGLIENTI!**

**ATTENZIONE: NON OPERARE SENZA IL COPERCHIO
POSIZIONATO CORRETTAMENTE!**

L'apparecchio rispetta il regolamento europeo CE 1935/2004 e successivi aggiornamenti.

CONSERVARE QUESTE ISTRUZIONI!

Per la consultazione in linea di queste istruzioni, visitare il sito www.ceado.com



La dichiarazione di conformità CE di questo apparecchio è disponibile nella sezione *Prodotti* del nostro sito web www.ceado.com.

INSTALLAZIONE

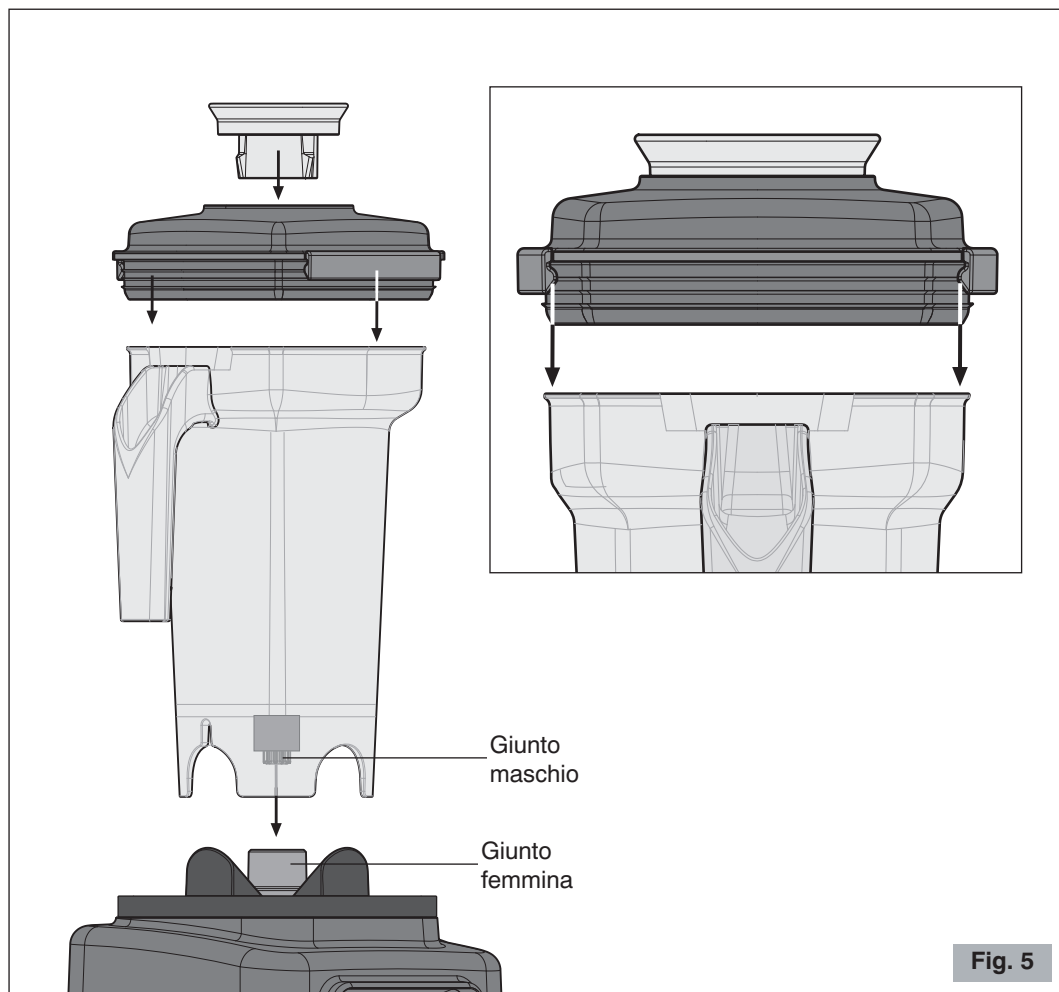
Prima di installare l'apparecchio attenersi scrupolosamente alle **Norme di sicurezza** sopra indicate.



1. Assicurarsi che la tensione della rete di alimentazione corrisponda a quella indicata sulla targa dell'apparecchio e che l'impianto elettrico sia dotato di messa a terra ed interruttore differenziale.
 2. Scegliere una **posizione ASCIUTTA e RIPARATA**, lontana da spruzzi d'acqua, fonti di calore, fiamme libere e sostanze infiammabili.
Collocare il frullatore su un **piano orizzontale stabile** dove non possa essere rovesciato.
 3. Assicurarsi che l'interruttore dell'apparecchio sia in posizione "OFF" ed allacciare il cavo di alimentazione ad una presa protetta da interruttore magnetotermico o con fusibili.
Evitare l'uso di adattatori e spine multiple.
 4. Distendere il cavo di alimentazione per l'intera lunghezza. **Non** farlo passare in corrispondenza di spigoli taglienti o superfici calde. **Evitare** di metterlo a contatto con olio. **Evitare** che il cavo di alimentazione penda liberamente dal piano di appoggio del frullatore.
-

USO


! **Al primo utilizzo:** sciacquare con acqua corrente tutti gli elementi a contatto con gli alimenti: il contenitore, il coperchio, il tappo di ispezione, la lama.


- 1** Disporre gli ingredienti nel contenitore inserendo prima i liquidi e la frutta, poi il ghiaccio e i cibi più solidi.
- 2** Posizionare il contenitore sulla base inserendolo nel suo supporto come indicato in figura 5.
- 3** Inserire il coperchio nel contenitore premendo sui gancetti di chiusura (vedere Fig. 5).
Nota: Il coperchio del frullatore nuovo può richiedere più forza nell'inserimento e nella rimozione. Dopo i primi utilizzi, questo si adatta perfettamente.
- 4** Portare l'interruttore ON-OFF (7, Fig. 2) in posizione ON (I).



- 5** Selezionare la velocità desiderata con il selettore  per i modelli B185 e B280 oppure con la manopola (13 Fig. 1a) per il modello B284 e, mantenendo una mano sul coperchio, accendere il motore premendo il tasto  (Fig. 6).

Nota: La scala numerica della manopola di selezione della velocità è puramente indicativa e **non indica** il regime di velocità del motore.

- 6** La maggiore parte dei drink richiede di operare ad alta velocità, posizionare il selettore  su "LOW" oppure la manopola di selezione della velocità (13 Fig. 1a) su valori bassi solo quando si preparano piccole quantità o quando si deve solo mescolare.

- 7** Si può utilizzare anche la funzione "PULSE", ossia il funzionamento "momentaneo" a piena velocità, premendo e tenendo premuto il tasto  per tutto il tempo di funzionamento desiderato.

Nota: La funzione "PULSE" può essere utile durante la preparazione di bevande dense che tendono a "galleggiare" o per la frammentazione di frutta secca o simili che non riescono a circolare nella zona di lavoro delle lame.

AVVERTENZE E SUGGERIMENTI

1. Il frullatore è stato progettato anche per rompere il ghiaccio a secco e per preparare FROZEN DRINKS partendo dal ghiaccio in cubetti. Da ricordare che operando con ghiaccio già rotto aumenterà considerevolmente la durata dell'apparecchio.
2. Il frullatore è stato progettato per garantire la perfetta preparazione delle ricette di FROZEN DRINKS contenute nei testi internazionali delle associazioni IBA. Rispettando le quantità indicate in tali ricettari si ottiene sempre la consistenza desiderata.
3. Particolari preparazioni inducono il frullatore a cavitare. Questo significa che c'è un rapporto non idoneo fra quantità di liquido e di ghiaccio. In questi casi, spegnere il frullatore, rimuovere il coperchio, mescolare il prodotto con una spatola e quindi riprovare.
4. Se si deve riscaldare o raffreddare una preparazione fatta con il frullatore, non inserire direttamente il contenitore né in forno né in freezer. Questo potrebbe danneggiarlo. Piuttosto svuotare il contenuto in un recipiente idoneo.

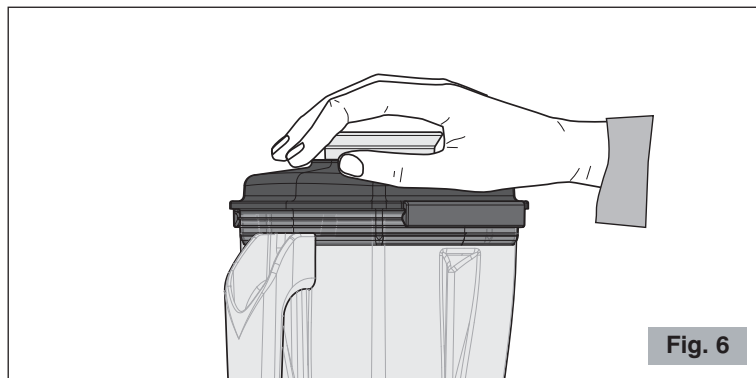


Fig. 6

PULIZIA E MANUTENZIONE

Mantenere l'apparecchio ben pulito ed in ordine garantisce una qualità ottimale dei prodotti e una maggiore durata dell'apparecchio stesso. Per questa ragione, risciacquare il contenitore dopo ogni uso evitando che residui di prodotto secchino nel contenitore. Questo potrebbe danneggiare gli elementi di tenuta, i cuscinetti o bloccare le lame.

Evitare di asciugare il contenitore in forno o nel microonde.

Per una maggiore durata del contenitore è sconsigliato il lavaggio in lavastoviglie.

- **Per la pulizia della base**, togliere la spina dalla presa di corrente e pulire con un panno umido di acqua o alcol o con un detergente generico spray.

Asciugare con un panno asciutto.



Non lavare mai con getti d'acqua e non immergere mai la base.

- **Per la pulizia del contenitore:** dopo aver risciacquato il contenitore e il coperchio sotto il rubinetto, riempire metà contenitore con acqua tiepida e un cucchiaino di detersivo per piatti. Posizionare il contenitore nella base, inserire il coperchio e accendere per 20 secondi. Rimuovere il contenitore e risciacquare sotto acqua corrente. Ripetere l'operazione con 1 litro di acqua tiepida e con 5 ml di candeggina ad uso domestico. Rimuovere il contenitore, risciacquare e mettere ad asciugare il contenitore capovolto. Lavare il coperchio con acqua tiepida e detersivo per piatti.

GUASTI E RIMEDI

(Vedi Tabella pagina seguente)

In caso di malfunzionamento, difetto all'apparecchio o se si sospetta un guasto in seguito a una caduta, staccare immediatamente la spina dalla presa di corrente.

Se non si riesce ad eliminare il guasto, attenendosi alle indicazioni della tabella che segue, rivolgersi ad un centro di Assistenza Autorizzato.

Soltanto gli specialisti competenti possono effettuare interventi e riparazioni sull'apparecchio.

Si declina ogni responsabilità per danni causati da riparazioni eseguite non correttamente e da personale non autorizzato. In questi casi viene a decadere la copertura della garanzia.

Problema	Soluzione
Il frullatore non si accende.	<ul style="list-style-type: none">• Controllare che la spina sia inserita.• Controllare che l'interruttore di protezione a muro sia acceso.• Controllare che l'interruttore del frullatore (7 Fig. 2) sia su "ON".• Se il problema si manifesta dopo un lungo periodo di uso intensivo è possibile che il motore sia in protezione termica! Attendere almeno 20 minuti e riprovare. Si può ridurre il tempo di attesa posizionando il frullatore in un posto fresco.• Se il problema si manifesta in seguito ad un sovraccarico è possibile che il motore sia in protezione amperometrica! Premere il tasto del disgiuntore posto sul retro (8 Fig. 2).• Controllare che le lame ed il motore girino liberamente.
Le lame non girano con il motore acceso.	<ul style="list-style-type: none">• Controllare che i giunti dell'accoppiamento base/contenitore siano in buone condizioni.• Controllare che il contenitore sia inserito bene nel suo supporto.
Rumore e vibrazioni dal contenitore.	<ul style="list-style-type: none">• Controllare che le lame e i giunti siano ben serrati.• Controllare che i giunti dell'accoppiamento base/contenitore siano in buone condizioni.

SMALTIMENTO

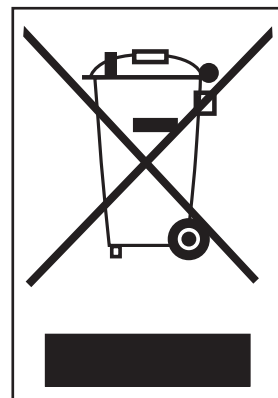
Corretto smaltimento del prodotto (rifiuti elettrici ed elettronici)

(Applicabile nei paesi dell'Unione Europea ed in quelli con sistema di raccolta differenziata in conformità con la direttiva europea 2012/19/UE e successivi aggiornamenti)

Questo prodotto è stato realizzato con materiali e componenti di prima qualità adatti al riciclaggio e riutilizzabili.

Non gettare pertanto l'apparecchio nei normali rifiuti domestici quando è arrivato il momento di smaltirlo bensì consegnarlo presso i punti di raccolta per il riciclaggio di apparecchi elettrici ed elettronici. Ciò viene indicato dal simbolo raffigurato a lato sul prodotto e nelle istruzioni per l'uso.

Informarsi sui punti di raccolta pubblici presso il proprio comune.



CONDIZIONI DI GARANZIA

Questo prodotto è garantito per difetti dei materiali o di costruzione.

Il periodo di garanzia può variare in base a leggi locali o usi commerciali del paese in cui il prodotto viene commercializzato. Si prega pertanto di contattare il rivenditore presso il quale è stato acquistato il prodotto.

Nel periodo di garanzia questo prodotto potrà essere riparato o sostituito, a giudizio del produttore, senza costi aggiuntivi solo nel caso in cui esso sia stato utilizzato secondo quanto prescritto dal presente manuale d'uso e manutenzione.

Nel caso in cui questo prodotto necessiti di manutenzione o riparazione nel periodo coperto da garanzia, si prega di contattare il rivenditore per le istruzioni per la spedizione. Il prodotto dovrà essere spedito nel suo imballo originale o in un imballo adeguato.

Questa garanzia non si applica nei casi di abuso, improprio utilizzo o nel caso di riparazione non autorizzata. Questa garanzia non si applica inoltre a quelle parti del prodotto soggette ad usura quali ad esempio contenitore, lame, giunti ecc.

La garanzia copre limitatamente i costi di riparazione o sostituzione del prodotto o delle sue parti difettate, o un ammontare pari al prezzo pagato per l'acquisto. Sono da escludere ulteriori richieste di danni.

Le istruzioni sopra riportate devono essere osservate pena la decadenza della garanzia e delle responsabilità del costruttore.

In ogni caso queste istruzioni non possono coprire ogni possibile condizione per cui si raccomanda l'uso responsabile dell'apparecchio.

CON RISERVA DI MODIFICHE

BLENDER B185, B280 and B284

Main parts of the appliance (Fig. 1, Fig. 1a, Fig. 2, Fig. 3, Fig. 4)

- | | | | |
|----------|------------------------------|-----------|--------------------------------------|
| 1 | Motor base | 9 | Button panel |
| 2 | Container | 10 | Start-Stop button |
| 3 | Lid | 11 | HIGH/LOW speed selector |
| 4 | Filler cap | 12 | PULSE button |
| 5 | Blade | 13 | Speed selection knob
(model B284) |
| 6 | Container base | | |
| 7 | ON-OFF (I-O) switch | | |
| 8 | Amperometric circuit breaker | | |

B185

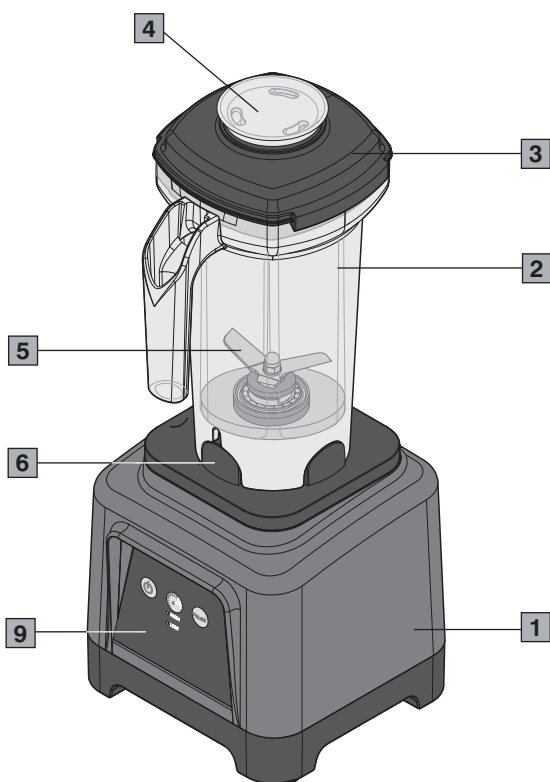


Fig. 1

B284

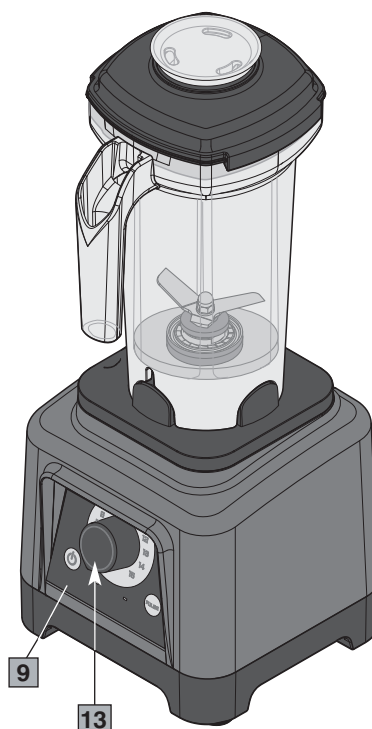


Fig. 1a

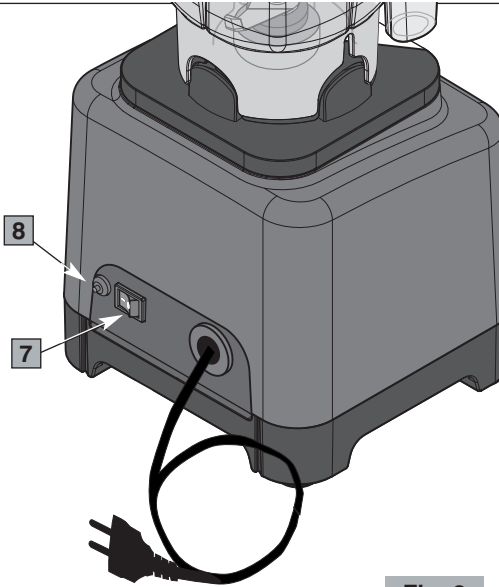
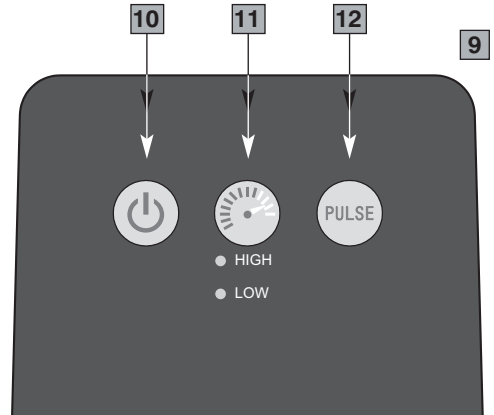


Fig. 2

B185 - B280



B280

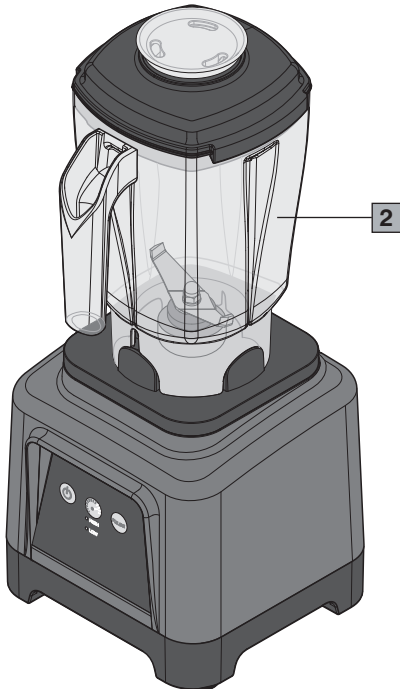


Fig. 3

B284

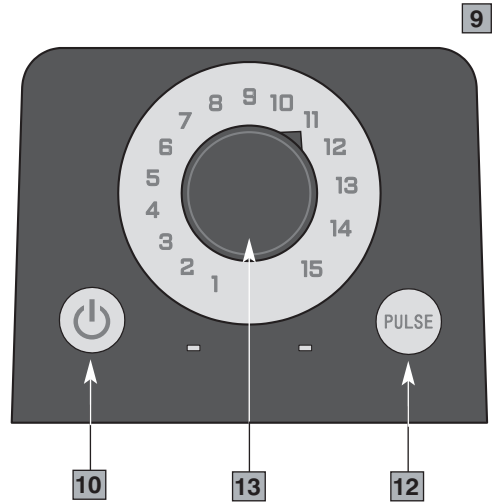


Fig. 4

SAFETY RECOMMENDATIONS

GENERAL INSTRUCTIONS

1. Read the following instructions carefully before using the appliance.
2. This appliance is intended for internal use only.
3. This appliance is not intended to be used in kitchens (except models with an equipotential terminal and mentioned in the Installation paragraph).
4. The maximum and minimum room temperature for correct operation of the appliance are respectively 32°C and 10°C.
5. Installation and maintenance should be carried out by qualified personnel only who are authorized for such tasks.
6. Make sure that the mains voltage is as indicated on the rating label of the appliance and that the electrical system is grounded and equipped with a switch.
7. Plug the power cable into a socket protected by a suitably rated circuit breaker (MCB) or fuses.
Do not use an adaptor plug.
8. Install the appliance in a **DRY, PROTECTED place**, far from water sprays and jets, heat sources, open flames and inflammable substances.
9. Place the appliance on a **flat, horizontal, stable surface** where it cannot tip over. The highest resting surface (container) must be at a height of not less than 1,5 m.
10. This appliance is intended for professional use, and should therefore be used by experienced personnel only who are trained for this purpose. This appliance is **NOT** intended for industrial food processing in mass production.
11. This appliance is not intended for use by persons (including children) with reduced physical, sensory or mental abilities, or without experience and knowledge, unless they have been instructed in the use of the appliance and are under the supervision of a person who is responsible for their safety.

CHILDREN SHOULD BE SUPERVISED SO AS TO ENSURE THAT THEY DO NOT PLAY WITH THE APPLIANCE.

12. **Never** use this appliance for any operations other than blending foods. Any other use is dangerous. **Do not** operate without container and lid in place.
13. Always work under safe conditions: do not use the appliance with wet hands or feet. Do not use outdoors.
14. Keep the original package for possible future use. It is the most suitable protection against damage during transport.
15. In case of fire use CO₂ extinguishers. Do not use water or powder extinguishers.
16. **Never** place the appliance in water!
17. Do not disassemble the appliance or attempt to perform any repairs inside it.
18. Always unplug the appliance before performing any maintenance or cleaning and when it is not in use.
19. **Never** pull the appliance by the cord to move it. **Never** unplug it by pulling the cord or touching it with wet hands.



If the power cable is damaged it must be replaced by the manufacturer or by the technical assistance service, or at any rate by a person with similar qualifications, so as to prevent all risks.

20. **WARNING:** Never place any utensils, metal or other hard materials, in the container. This is dangerous and could cause damage.
21. **Never** operate the appliance with the container empty and never run it for more than 15 seconds if there are no liquids in the container.
22. **Do not** use the appliance if it is damaged or has loose parts. Immediately contact an authorized Service Center.
23. **WARNING: BLADES ARE SHARP. HANDLE WITH CARE!**

CAUTION: DO NOT OPERATE WITHOUT COVER IN PLACE!

The appliance complies with European regulation CE 1935/2004 and subsequent updates.

SAVE THESE INSTRUCTIONS!

*To consult these instructions on-line, visit the site **www.ceado.com***



The EC declaration of conformity for this appliance is available in the *Products* section of our website www.ceado.com.

INSTALLATION

Comply with the **safety recommendations** indicated above and hereafter when installing the appliance.

1. Make sure that the mains voltage is as indicated on the rating label of the appliance and that the electric system is grounded and equipped with a differential switch.
 2. Install the appliance in a **DRY, PROTECTED place**, far from water sprays or splashes, heat sources, open flames and inflammable substances.
Place the blender on a **flat, horizontal, stable surface** where it cannot tip over.
 3. Make sure the switch on the appliance is in the "OFF" position and plug it into a socket protected by a magneto thermal switch or fuses.
Do not use a multiple outlet plug.
 4. Stretch the power cable out to full length. **Do not** let it pass over sharp edges or hot surfaces. **Do not** let oil spill on it. **Do not** let the power cable hang loose from the counter on which the blender stands.
-

USE

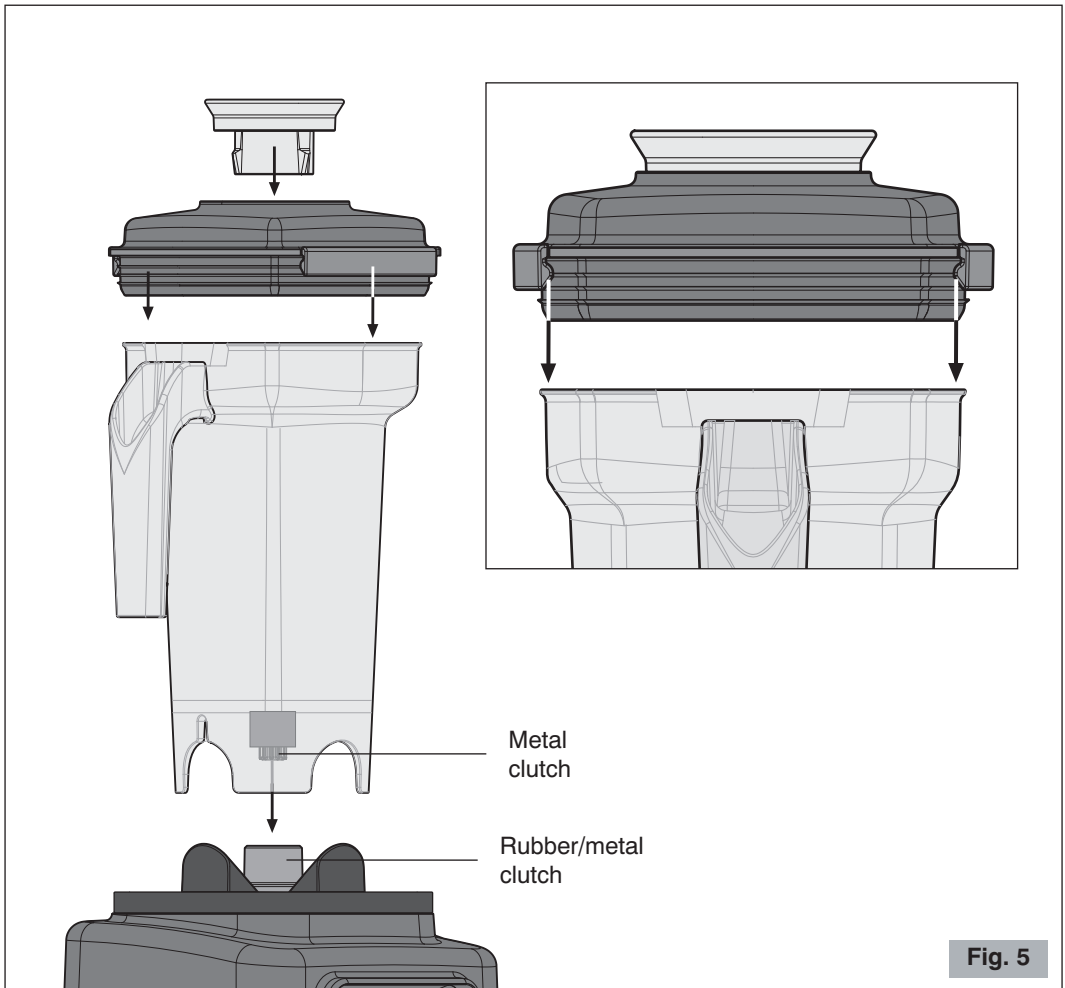




Before first use: rinse all of the parts that will have contact with food in running water i.e.: container, lid, filler cap, blade.

- 1** Place the ingredients in the container in this order: first liquids and fruit, then ice and other solid foods.
- 2** Stand the container on the base fitting it into its support as shown in figure 5.
- 3** Fit the lid on the container by pressing on the closing hooks (see Fig. 5).



Note: When new, the lid of blender may require extra force to apply and remove. After a few times it will fit perfectly.

- 4** Put the ON-OFF switch (7, Fig. 2) in position ON (I).



- 5 Select the desired speed with the selector  for models B185 and B280 or with the knob (13 Fig.1a) for model B284 and, holding one hand on the lid, turn on the motor by pressing the button  (Fig. 6).

Note: The numerical scale of the speed selection knob is indicative only and **does not indicate** the engine speed range.

- 6 Most drinks require blending at high speed. Position the selector  to “LOW” or the speed selection knob (13 Fig. 1a) to low values only when preparing small quantities or when using the blender just to mix the ingredients.
- 7 The “PULSE” function can also be used, that is “momentary” operation at full speed, by pressing and holding down the button  for the whole operating time desired.

Note: You can use the “PULSE” function when preparing thick drinks that tend to “float” or to break up nuts or other ingredients that are unable to circulate in the working zone of the blades.

WARNINGS AND SUGGESTIONS

1. The blender is also designed to crush ice and prepare FROZEN DRINKS from ice in cubes. Remember that if you place the ice in the container already crushed this will greatly extend the life of the appliance.
2. The blender is designed to ensure perfect preparation of the FROZEN DRINKS recipes contained in the international texts of the IBA associations. If you use the quantities indicated in those recipes you will always obtain the desired consistency.
3. Certain preparations may cause cavitation of the blender. This means the ratio of liquid to ice is not correct. If this occurs, switch the blender off, remove the lid, stir the mixture with a spoon and try again.
4. If you have to heat or chill a preparation made with the blender, do not place the container directly in the oven or freezer. This could damage it. Empty the container into a suitable vessel.



Fig. 6

CLEANING AND MAINTENANCE

It is important to keep the appliance clean and in good working order to ensure optimum quality of the products and long life of the appliance. Always rinse the container after use to prevent residues from drying in the container. This could damage the sealing elements and bearings, or cause the blades to seize.

Do not dry the container in the oven or microwave oven.

For longer life of the container we recommend not washing it in the dishwasher.

- **To clean the motor base**, unplug the appliance and clean with a damp cloth or alcohol, or use a generic detergent spray.

Dry with a dry cloth.



Never wash the blender with jets of water or immerse the motor base.

- **To clean the container:** after rinsing the container and lid under the tap, fill the container halfway with warm water and a spoonful of dishwashing detergent. Fit the container on the base, cover with the lid and run for 20 seconds. Remove the container and rinse with running water. Repeat the operation with 1 liter of warm water and 5 ml of household bleach. Remove the container, rinse and dry the container by turning it upside down on the drainboard. Wash the lid with warm water and dishwashing detergent.
-

TROUBLESHOOTING

(See Table on the next page)

In case of any malfunction, defect of the appliance or if you suspect any breakage after a fall, unplug the appliance immediately.

If you are unable to solve the problem referring to the table below, contact an Authorized Service center.

Only qualified experts should repair the appliance.

We are not liable for any damage caused by repairs not made correctly by unauthorized personnel. In these cases the warranty does not apply.

Problem	Solution
The blender does not start.	<ul style="list-style-type: none">• Make sure it is plugged in.• Make sure the safety circuit breaker is closed.• Make sure the switch on the blender (7 Fig. 2) is turned to "ON".• If the problem occurs after a long period of intensive use the motor may have overheated. Wait at least 20 minutes and try again. If you put the blender in a cool place this will reduce the waiting time.• If the problem occurs after an overload, the circuit breaker on the motor may have been tripped! Push the button on the back of the appliance (8 Fig. 2).• Make sure the blades and motor revolve freely.
The blades do not turn with the motor on.	<ul style="list-style-type: none">• Check that the base/container coupling clutches are in good condition.• Make sure the container is correctly fitted on the base.
Noise and vibration of container.	<ul style="list-style-type: none">• Make sure the blades and clutches are securely tightened.• Check that the base/container coupling clutches are in good condition.

DISPOSAL

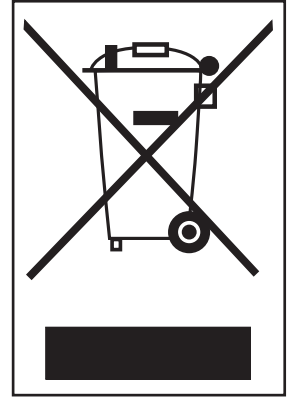
Correct disposal of this product (waste electrical and electronic equipment)

(Applicable in the European Union and other countries with separate collection systems in conformity with European Directive 2012/19/EU and subsequent updates)

This product has been made from high-quality parts and materials, which can be re-used and recycled.

Therefore, do not throw the product away with normal household waste at the end of its working life. Take it to a collection point for recycling electrical and electronic devices. This is indicated by this symbol on the product and in the operating manual.

Please contact your local government office for information about the exact location of the closer collection point.



WARRANTY

This product is guaranteed against faulty materials and workmanship.

The warranty period may vary according to local laws or commercial uses of the country where the product is marketed. Therefore, please contact the retailer from whom the product was purchased.

During the warranty period, this product can either be repaired or replaced, at the manufacturer's discretion, at no additional cost only if it has been used according to the instructions in this use and maintenance manual.

If the product needs maintenance or repairs during the warranty period, contact your retailer for shipping instructions. The product should be shipped in its original package or other suitable packing.

The warranty does not apply in case of neglect, misuse, abuse or unauthorized repairs. This warranty does not apply to parts subject to deterioration through normal use such as the container, blades, joints, etc.

The warranty is limited to the costs of repair or replacement of the product or its defective parts, or an amount equivalent to the price paid for its purchase. No additional requests of damages will be available to the purchaser.

The manufacturer will not accept any liability and the warranty will be invalidated if there is a failure to follow these instructions and the technical and/or safety standards in the country where the appliance is to be used.

In any case these instructions cannot cover every possible event and the user is recommended to use the appliance responsibly.

THE MANUFACTURER RESERVES THE RIGHT TO MAKE ANY ALTERATIONS TO THE APPLIANCE WITHOUT NOTICE

MIXEUR B185, B280 et B284

Composants principaux de l'appareil (Fig. 1, Fig. 1a, Fig. 2, Fig. 3, Fig. 4)

- | | | | |
|----------|----------------------------|-----------|---|
| 1 | Socle-moteur | 9 | Clavier |
| 2 | Récipient | 10 | Touche Start-Stop |
| 3 | Couvercle | 11 | Sélecteur de vitesse HIGH/LOW |
| 4 | Bouchon d'inspection | 12 | Touche PULSE |
| 5 | Couteau | 13 | Bouton de sélection de vitesse
(modèle B284) |
| 6 | Support récipient | | |
| 7 | Interrupteur ON-OFF (I-O) | | |
| 8 | Disjoncteur ampérométrique | | |

B185

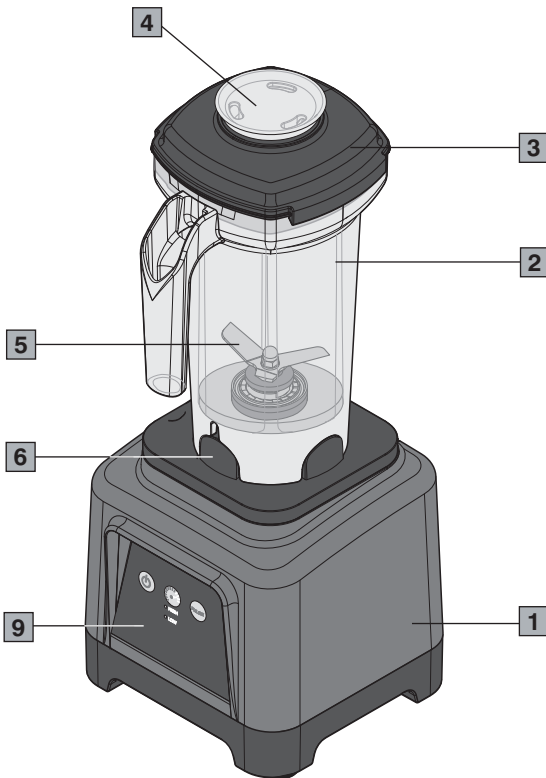


Fig. 1

B284

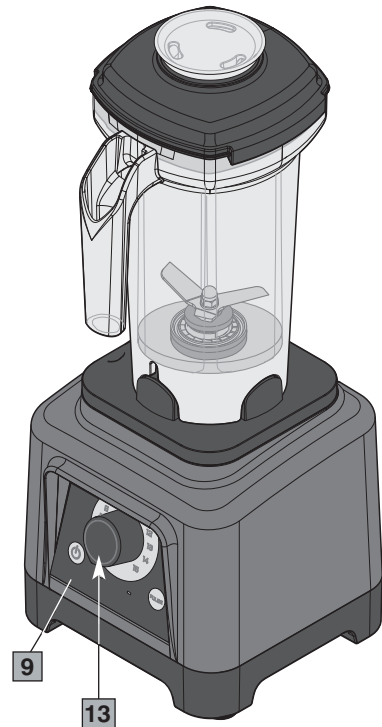


Fig. 1a

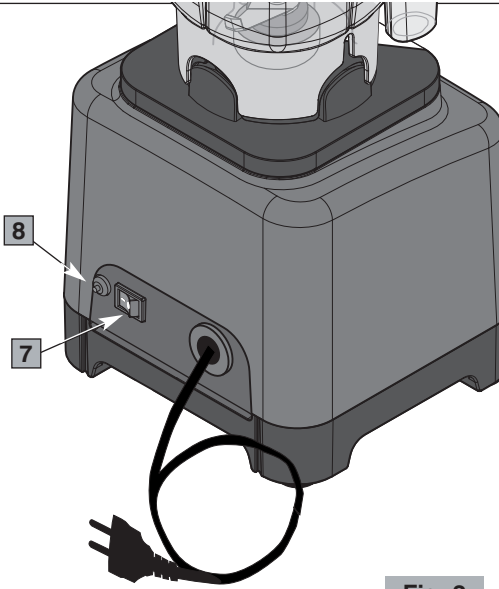
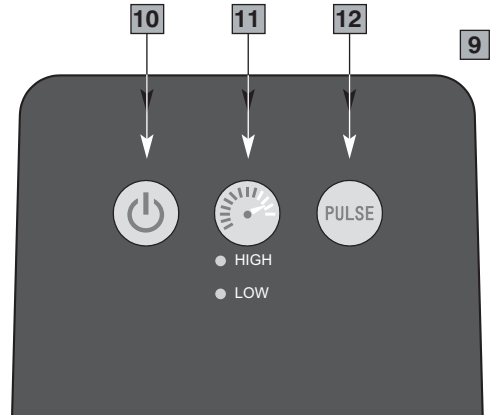


Fig. 2

B185 - B280



B280

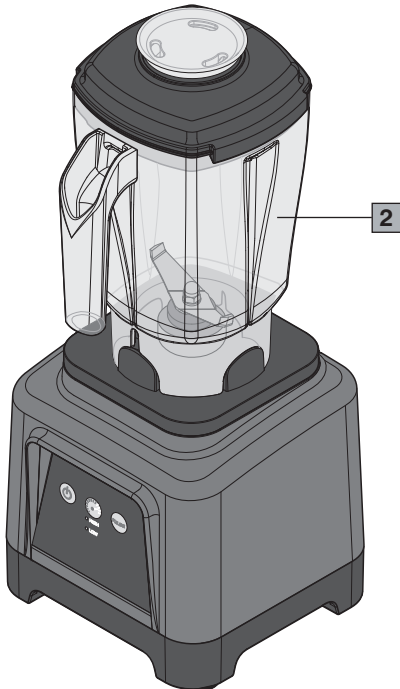


Fig. 3

B284

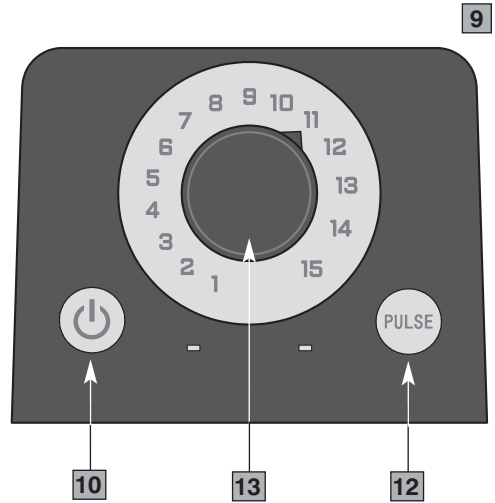


Fig. 4

NORMES DE SÉCURITÉ INSTRUCTIONS GÉNÉRALES

1. Lire attentivement les instructions suivantes avant toute utilisation de l'appareil.
2. Cet appareil est destiné uniquement à un usage interne.
3. Cet appareil n'est pas destiné à être installé dans les cuisines (sauf pour les modèles équipés d'une borne équipotentielle et mentionnés dans le paragraphe Installation).
4. La température ambiante maximale et minimale pour un bon fonctionnement de l'appareil sont respectivement 32°C et 10°C.
5. L'installation et toute opération d'entretien doivent être effectuées par du personnel qualifié et autorisé pour ces tâches.
6. S'assurer que la tension du secteur d'alimentation correspond à celle indiquée sur l'étiquette de l'appareil et que l'installation électrique est munie de mise à terre et d'interrupteur différentiel.
7. Brancher le câble d'alimentation à une prise protégée par un disjoncteur magnétothermique ou des fusibles.
Éviter l'utilisation d'adaptateurs et de prises multiples.
8. Choisir un **endroit SEC et PROTÉGÉ**, loin d'éclaboussures et de jets d'eau, des sources de chaleur, des flammes libres et des substances inflammables.
9. Placer l'appareil sur **une surface plane, stable et horizontal** où il ne risque pas d'être renversé. La surface d'appui la plus haute (récipient) doit être à une hauteur pas inférieure à 1,5 m.
10. Cet appareil est destiné à l'usage professionnel, il ne doit donc être utilisé que par du personnel expérimenté et formé dans ce but. Cet appareil **N'est PAS** destiné à des procédés alimentaires industriels dans la production de masse.
11. Cet appareil n'est pas conçu pour l'emploi par des personnes (y compris les enfants) ayant des capacités physiques, sensorielles ou mentales réduites ou sans expérience et les connaissances nécessaires, à moins qu'elles aient reçu des instructions concernant l'emploi de l'appareil et qu'elles soient contrôlées par un responsable pour leur sécurité.

LES ENFANTS DOIVENT ÊTRE CONTRÔLÉS AFIN DE LES INTERDIRE DE JOUER AVEC L'APPAREIL.

12. **Ne pas** utiliser cet appareil pour des opérations différentes de celle de mixage des aliments. Tout autre usage peut être dangereux. **Ne pas** utiliser l'appareil sans le récipient et son couvercle.
13. Travailler toujours en conditions de sécurité. Éviter d'utiliser l'appareil en ayant les mains ou les pieds mouillés et à l'extérieur.
14. Garder l'emballage original. Il est en effet le moyen le plus apte pour la protection contre les chocs pendant le transport.
15. En cas d'incendie, utiliser des extincteurs à Anhydride Carbonique (CO₂). Ne pas utiliser de l'eau ou d'extincteurs à poudre.
16. **Ne jamais** plonger l'appareil dans l'eau !
17. Il est strictement interdit de démonter l'appareil ou de tenter d'intervenir, de quelque façon que ce soit, à son intérieur.
18. Toujours débrancher la fiche de la prise de courant avant toute opération d'entretien et de nettoyage et quand l'appareil n'est pas utilisé.
19. **Ne pas** déplacer l'appareil en le tirant par son câble. **Ne jamais** débrancher la fiche en la tirant par le câble ou avec les mains mouillées.



Si le câble d'alimentation est endommagé, il doit être remplacé par le fabricant ou par son service d'assistance technique ou de toute façon par une personne ayant un titre similaire, de façon à prévenir tout risque.

20. **FAIRE ATTENTION** à ne jamais introduire d'outils, de métaux ou d'autres matériaux durs dans le récipient. Ceci est dangereux et peut causer des dommages.
21. **Ne jamais** opérer étant le récipient vide et ne pas travailler pendant plus de 15 secondes s'il y n'a pas de liquides dans le récipient.
22. **Ne jamais** utiliser l'appareil endommagé ou ayant des pièces desserrées. S'adresser tout de suite à un Centre d'Assistance Autorisé.
23. **ATTENTION : AVEC LE COUTEAU, ON RISQUE DE SE COUPER !**

**ATTENTION : NE PAS OPÉRER SANS LE COUVERCLE
CORRECTEMENT POSITIONNÉ !**

L'appareil respecte le règlement européen CE 1935/2004 et mises à jour suivantes.

GARDER CES INSTRUCTIONS !

Pour la consultation en ligne de ces instructions, visiter le site www.ceado.com



La déclaration de conformité CE de cet appareil est disponible dans la section *Produits* de notre site web www.ceado.com.

INSTALLATION

Avant d'installer l'appareil, observer scrupuleusement les **Normes de sécurité** indiquées ci-dessus.

1. S'assurer que la tension du secteur d'alimentation correspond à celle indiquée sur l'étiquette de l'appareil et que l'installation électrique est munie de mise à la terre et d'interrupteur différentiel.
 2. Choisir une **position SÈCHE et PROTÉGÉE**, loin des jets d'eau, des sources de chaleur, des flammes libres et des substances inflammables.
Placer le mixeur sur **un plan horizontal stable** où il ne risque pas d'être renversé.
 3. S'assurer que l'interrupteur de l'appareil est en position « OFF » et brancher le câble d'alimentation à une prise protégée par un disjoncteur magnétothermique ou avec des fusibles.
Éviter l'utilisation d'adaptateurs et de prises multiples.
 4. Tendre le câble d'alimentation sur toute sa longueur. **Ne pas** le faire passer sur des arêtes tranchantes ou des surfaces chaudes. **Éviter** de le mettre en contact avec de l'huile. **Éviter** que le câble d'alimentation pende librement du plan d'appui du mixeur.
-

EMPLOI

! **1^{ère} utilisation** : rincer à l'eau courante tous les éléments en contact avec les aliments : le récipient, le couvercle, le bouchon d'inspection, le couteau.

1 Mettre les ingrédients dans le récipient en y introduisant premièrement les liquides et les fruits, puis la glace et les aliments les plus solides.

2 Placer le récipient sur le socle en l'emboîtant dans son support comme indiqué dans la figure 5.

3 Mettre le couvercle dans le récipient en appuyant sur les crochets de fermeture (voir Fig. 5).

Remarque : Pour insérer et enlever le couvercle du mixeur neuf, il faudra peut-être exercer une certaine force. Après les premières utilisations, il s'adapte parfaitement.

4 Mettre l'interrupteur ON-OFF (7, Fig. 2) en position ON (I).

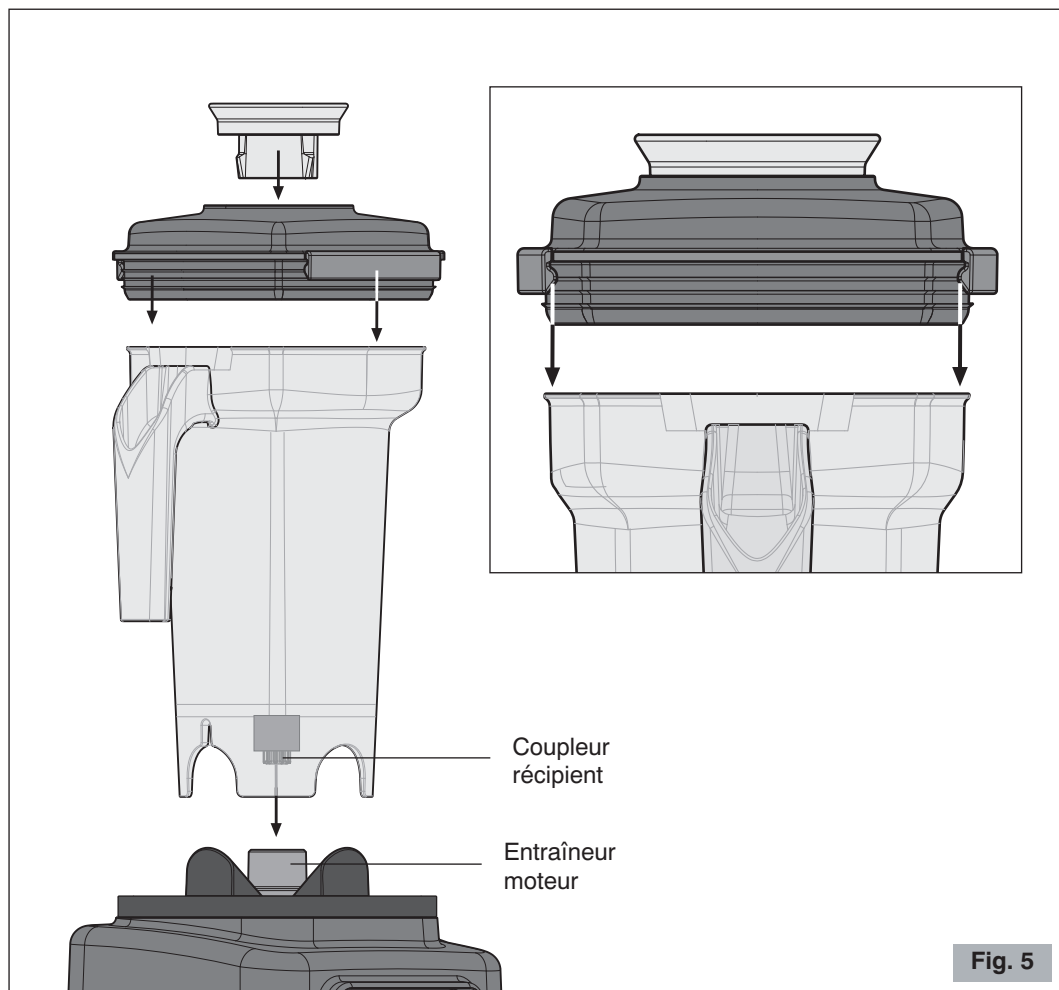






Fig. 5

- 5 Sélectionner la vitesse souhaitée avec le sélecteur  pour les modèles B185 et B280 ou avec le bouton (13 Fig.1a) pour le modèle B284 et, en maintenant une main sur le couvercle, allumer le moteur en appuyant sur la touche  (Fig. 6).

Remarque : L'échelle numérique du bouton de sélection de vitesse **n'est qu'indicative** et n'indique pas le régime de vitesse du moteur.

- 6 Pour la plupart des boissons, il faut opérer à la haute vitesse. Ne mettre le sélecteur  sur « LOW » ou le bouton de sélection de vitesse (13 Fig. 1a) sur des valeurs basses que quand on prépare de petites quantités ou quand on ne doit que mélanger.
- 7 On peut aussi utiliser la fonction « PULSE », c'est-à-dire le fonctionnement « momentané » à pleine vitesse, en pressant et en tenant pressé la touche  aussi longtemps que l'on le souhaite.

Remarque : La fonction « PULSE » peut être utilisée pendant la préparation de boissons denses qui tendent à « flotter » ou pour hacher les fruits secs ou similaires qui n'arrivent pas à passer dans la zone de travail des lames du couteau.

AVERTISSEMENTS ET CONSEILS

1. Le mixeur a été conçu aussi pour piler de la glace à sec et pour préparer des FROZEN DRINKS en ayant de la glace en petits cubes. Il faut rappeler qu'en travaillant avec de la glace déjà pilée, on augmentera considérablement la durée de vie de l'appareil.
2. Le mixeur est conçu pour garantir la préparation parfaite des recettes de FROZEN DRINKS contenues dans les textes internationaux des associations IBA. En respectant les quantités indiquées dans ces recettes, on a toujours la consistance souhaitée.
3. Certaines préparations particulières entraînent la cavitation du mixeur. Cela veut dire que le rapport entre la quantité du liquide et de la glace n'est pas juste. Dans ces cas, éteindre le mixeur, enlever le couvercle, mélanger le produit avec une spatule et ensuite réessayer.
4. Si l'on doit réchauffer ou refroidir une préparation faite avec le mixeur, ne pas insérer le récipient directement dans le four, ni dans le congélateur. Cela pourrait l'endommager. Vider plutôt le contenu dans un récipient apte à cet effet.

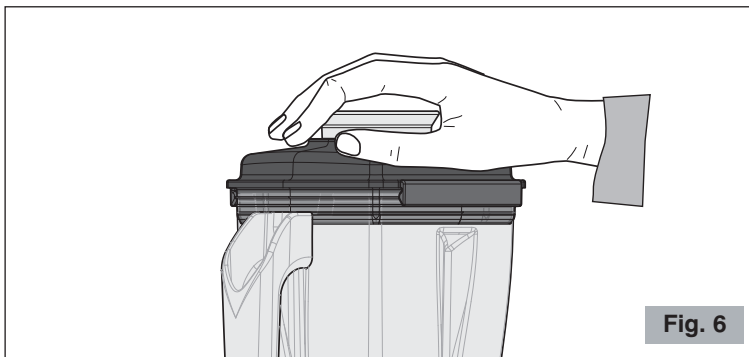


Fig. 6

NETTOYAGE ET ENTRETIEN

Garder l'appareil bien propre et en ordre garantit une qualité optimale des produits et une plus grande durée de vie de l'appareil. Pour cette raison, rincer le récipient après chaque utilisation et éviter que des restes de produit sèchent dans le récipient. Ceci pourrait endommager les éléments d'étanchéité, les roulements à billes ou bloquer le couteau.

Éviter de faire sécher le récipient dans le four ou dans le four à micro-ondes.

Pour une plus grande durée de vie du récipient, le lavage en lave-vaisselle est déconseillé.

- **Pour le nettoyage du socle**, débrancher la fiche de la prise de courant et nettoyer avec un chiffon humidifié d'eau ou d'alcool ou avec un détergent spray générique.

Essuyer et sécher avec un chiffon sec.



Ne jamais laver avec des jets d'eau et ne jamais plonger le socle dans l'eau.

- **Pour le nettoyage du récipient**, après avoir rincé le récipient et le couvercle sous le robinet, remplir la moitié du récipient avec de l'eau tiède et une cuillère de liquide vaisselle. Emboîter le récipient sur son support, mettre le couvercle et allumer l'appareil pendant 20 secondes. Enlever le récipient et rincer avec de l'eau courante. Répéter l'opération avec 1 litre d'eau tiède et avec 5 ml d'eau de Javel domestique. Enlever le récipient, le rincer et le laisser sécher renversé. Laver le couvercle avec de l'eau tiède et du liquide vaisselle.

PANNES ET REMÈDES

(Voir Tableau à la page suivante)

En cas de dysfonctionnement, d'anomalie ou si l'on soupçonne une panne à la suite d'une chute, débrancher immédiatement la fiche de l'appareil de la prise de courant.

Si l'on ne réussit pas à éliminer le problème en suivant les indications du tableau suivant, s'adresser à un Centre d'Assistance Autorisé.

Uniquement les techniciens compétents peuvent effectuer des interventions et des réparations sur l'appareil.

Ceado S.r.l. décline toute responsabilité pour les dommages provoqués par des réparations exécutées non correctement et par du personnel non autorisé. Dans ces cas, la couverture de la garantie n'est plus valable.

Problème	Solution
Le mixeur ne s'allume pas.	<ul style="list-style-type: none"> • Contrôler si la fiche est branchée. • Contrôler si l'interrupteur de protection du secteur est allumé. • Contrôler si l'interrupteur du mixeur (7 Fig. 2) est sur « ON ». • Si le problème se manifeste après une longue période d'utilisation intensive, il est possible que le moteur soit en protection thermique ! Attendre au moins 20 minutes et réessayer. On peut réduire le temps d'attente en plaçant le mixeur dans un endroit frais. • Si le problème se manifeste après une surcharge, il est possible que le moteur soit en protection ampèremétrique ! Appuyer sur le bouton du disjoncteur placé sur le dos de l'appareil (8 Fig. 2). • Contrôler si le couteau et le moteur tournent librement.
Le couteau ne tourne pas avec le moteur allumé.	<ul style="list-style-type: none"> • Contrôler que l'entraîneur moteur et le coupleur du récipient sont en bon état. • Contrôler si le récipient est bien emboîté dans son support.
Bruit et vibrations du récipient.	<ul style="list-style-type: none"> • Contrôler si le couteau et les entraîneurs coupleurs sont bien serrés. • Contrôler que l'entraîneur moteur et le coupleur du récipient sont en bon état.

ÉLIMINATION

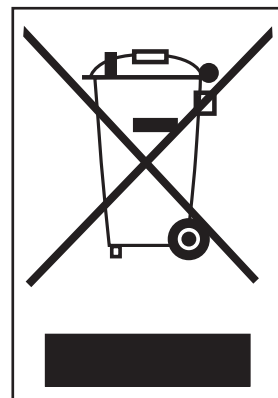
Comment éliminer ce produit (déchets d'équipements électriques et électroniques)

(Applicable dans les pays de l'Union Européenne et aux autres pays disposant de systèmes de collecte sélective en conformité avec la Directive européenne 2012/19/UE et mises à jour ultérieures)

Les matériaux et pièces composant ce produit sont d'excellente qualité et peuvent être recyclés et réutilisés.

En fin de vie, le produit ne doit donc pas être mis au rebut avec les ordures ménagères ordinaires. Il doit être déposé dans un centre de collecte destiné au recyclage des appareils électriques et électroniques. Le symbole ci-contre, figurant sur le produit ou sur la notice d'utilisation, l'indique.

Veuillez vous renseigner auprès de votre commune pour connaître les lieux où se trouvent les centres de collecte locaux.



CONDITIONS DE GARANTIE

Ce produit est garanti contre tout défaut de matériaux ou de fabrication.

La période de garantie peut varier en fonction des lois locales ou des usages commerciaux du pays où le produit est commercialisé. Par conséquent, veuillez contacter le détaillant auprès duquel le produit a été acheté.

Pendant la période de garantie, ce produit pourra être réparé ou remplacé, selon le jugement du fabricant, sans coûts additionnels seulement s'il a été utilisé conformément aux instructions de ce manuel d'utilisation et d'entretien.

Dans le cas où ce produit aurait besoin de maintenance ou de réparation pendant la période couverte par la garantie, veuillez contacter le détaillant pour avoir tous les renseignements nécessaires pour l'envoi. Le produit devra être envoyé dans son emballage d'origine ou dans un emballage adéquat.

Cette garantie ne s'applique pas dans les cas d'abus, d'utilisation impropre ou dans le cas de réparation non autorisée. En outre, cette garantie ne s'applique pas aux composants du produit qui sont soumis à l'usure comme par exemple au récipient, au couteau, aux joints etc.

La garantie couvre les coûts de réparation ou de remplacement du produit ou de ses parties défectueuses de façon limitée ou jusqu'à un montant égal au prix payé pour l'achat. Toute autre demande de dédommagement est à exclure.

Toutes les instructions du présent manuel doivent, sous peine de déchéance de la garantie et des responsabilités du fabricant, être observées.

Ces instructions ne peuvent de toute façon pas couvrir toutes les situations possibles. Il est donc conseillé l'utilisation responsable de l'appareil.

STANDMIXER B185, B280 und B284

Hauptkomponenten des Gerätes (Abb. 1, Abb. 1a, Abb. 2, Abb. 3, Abb. 4)

- | | | | |
|----------|------------------------------------|-----------|--|
| 1 | Untergestell | 9 | Tastatur |
| 2 | Behälter | 10 | Taste Start-Stop |
| 3 | Deckel | 11 | Geschwindigkeitswähler HIGH/LOW |
| 4 | Inspektionsstöpsel | 12 | Taste PULSE |
| 5 | Messer | 13 | Geschwindigkeitswahlknopf
(Modell B284) |
| 6 | Behälterhalterung | | |
| 7 | Schalter ON-OFF (I-O) | | |
| 8 | Amperometrischer Leistungsschalter | | |

B185

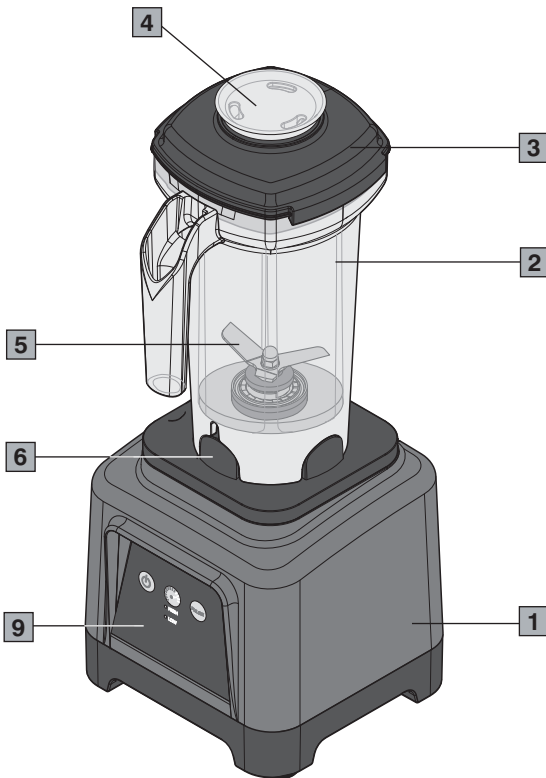


Abb. 1

B284

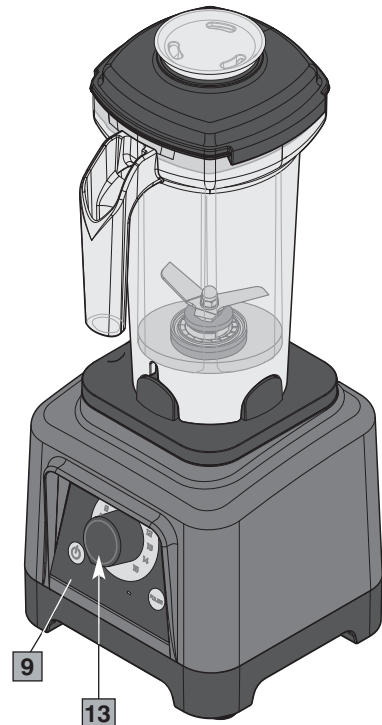


Abb. 1a

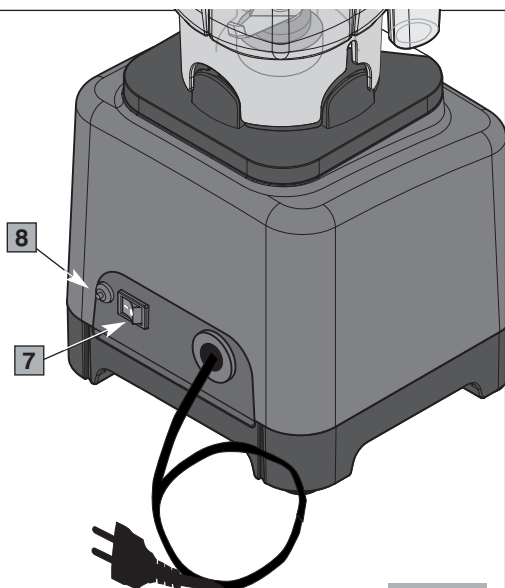
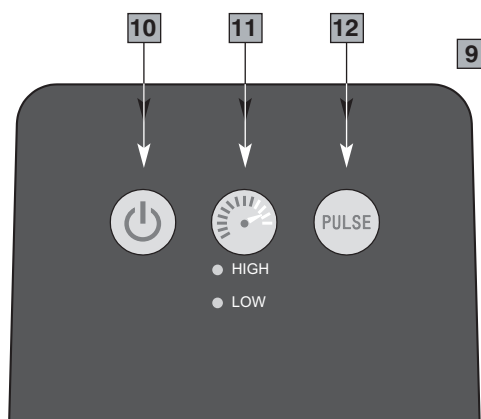


Abb. 2

B185 - B280



B280

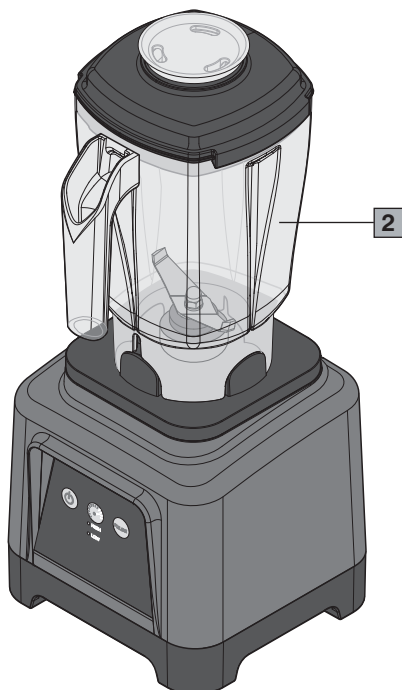


Abb. 3

B284

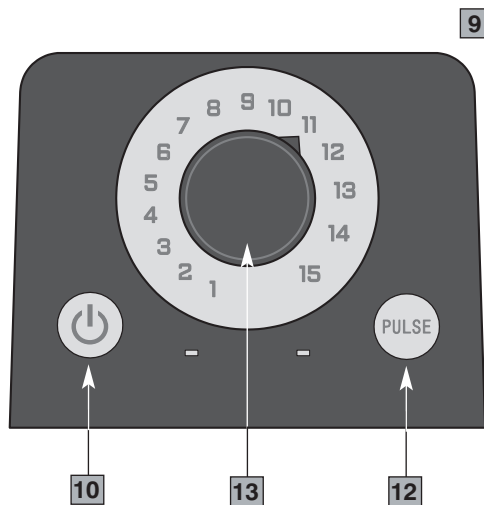


Abb. 4

SICHERHEITSVORSCHRIFTEN ALLGEMEINE HINWEISE

1. Die folgenden Anweisungen vor der Benutzung des Gerätes gründlich lesen.
2. Dieses Gerät ist nur zum internen Gebrauch bestimmt.
3. Dieses Gerät ist nicht zur Installation in Küchen bestimmt (mit Ausnahme der Modelle, die mit einer Potentialausgleichsklemme ausgestattet sind und im Installationsabschnitt erwähnt werden).
4. Die maximale und minimale Raumtemperatur zum korrekten Betrieb des Geräts beträgt jeweils 32°C und 10°C.
5. Die Installation und sämtliche Wartungsarbeiten dürfen ausschließlich von einem qualifizierten und für diese Aufgaben zugelassenen Personal durchgeführt werden.
6. Sich vergewissern, dass die Netzspannung mit den Geräteschilddaten übereinstimmt und dass die elektrische Anlage geerdet und mit einem Differentialschalter ausgestattet ist.
7. Das Stromkabel in eine mit Wärmeschalter oder Sicherungen geschützten Steckdose einführen.
Am besten keine Adapter und Mehrfachstecker verwenden.
8. Eine **TROCKENE, GESCHÜTZTE ARBEITSPOSITION** weit weg von Wasserspritzern und Wasserstrahlen, Wärmequellen, offenen Flammen und entzündbaren Stoffen wählen.
9. Das Gerät auf eine **ebene und stabile** Oberfläche stellen, wo es nicht umgestoßen werden kann. Die höchste Stellfläche (Behälter) muss eine Höhe nicht unter 1,5 m betragen.
10. Dieses Gerät ist für den Profigebrauch bestimmt und darf daher nur von einem erfahrenen und zu diesem Zweck geschulten Personal benutzt werden. Dieses Gerät ist **NICHT** für die industrielle Lebensmittelverarbeitung in der Massenproduktion bestimmt.
11. Dieses Gerät darf nicht von Personen (inklusive Kinder) mit geringen körperlichen, sensorischen bzw. geistigen Voraussetzungen sowie ohne Kenntnisse benützt werden, außer sie werden zum Einsatz des Gerätes ausgebildet und zu ihrer Sicherheit von einer zuständigen Person kontrolliert.
KINDER SIND ZU BEAUF SICHTIGEN, UM SICHERZUSTELLEN, DASS SIE NICHT MIT DEM GERÄT SPIELEN.
12. Das Gerät **NUR** zum Mixen von Lebensmitteln verwenden. Jeder andere Einsatz gilt als gefährlich. Das Gerät darf **nicht** ohne den

Behälter und seinen Deckel benützt werden.

13. Stets für sichere Arbeitsbedingungen sorgen und das Gerät auf keinen Fall mit nassen Händen bzw. Füßen und niemals im Freien benutzen.
14. Die Originalverpackung für eine eventuelle zukünftige Verwendung aufbewahren, denn sie bietet den besten Schutz vor Stößen während des Transports.
15. Bei Bränden Kohlendioxyd- Feuerlöscher (CO₂) verwenden. Kein Wasser bzw. Pulverfeuerlöscher einsetzen.
16. Das Gerät **nicht** in Wasser eintauchen!
17. Es ist strengstens untersagt, das Gerät auseinanderzubauen bzw. Eingriffe an den Innenteilen vorzunehmen.
18. Vor Durchführung von Wartungs- und Reinigungsarbeiten und wenn das Gerät nicht gebraucht wird, stets den Stecker aus der Steckdose ziehen.
19. Das Gerät **nicht** verschieben, indem man ihn am Kabel zieht. Den Stecker **niemals** durch Ziehen am Kabel bzw. mit nassen Händen aus der Steckdose nehmen.



Wenn das Stromkabel beschädigt ist, muss dieses, um jegliches Risiko zu vermeiden, vom Hersteller bzw. seinem technischen Kundendienst oder einer ähnlichen, ausgebildeten Person gewechselt werden.

20. **AUF KEINEN FALL** Werkzeuge, Metalle oder andere harte Materialien in den Behälter einführen, da es gefährlich ist und zu Beschädigungen führen kann.
21. **NIE** bei leerem Behälter arbeiten und den Standmixer auf keinen Fall länger als 15 Sekunden verwenden, wenn keine Flüssigkeiten im Behälter sind.
22. Setzen Sie das Gerät **niemals** mit beschädigten bzw. mit lockeren Bauteilen ein, sondern wenden Sie sich sofort an einen befugten Kundendienst.
23. **ACHTUNG: DIE MESSER SIND SCHARF!**

ACHTUNG: NICHT OHNE DECKEL IN DER RICHTIGEN POSITION BETREIBEN!

Das Gerät entspricht der europäischen CE-Verordnung 1935/2004 und nachfolgenden Aktualisierungen.

DIE VORLIEGENDE BEDIENUNGSANLEITUNG AUFBEWAHREN!

Zur Online-Konsultation dieser Anleitungen, besuchen Sie die Web Site www.ceado.com



Die CE-Konformitätserklärung dieses Geräts steht im Abschnitt *Produkte* unserer Web-Site www.ceado.com zur Verfügung.

INSTALLATION

Vor der Installation des Gerätes muss man die zuvor genannten **Sicherheitsvorschriften** befolgen.

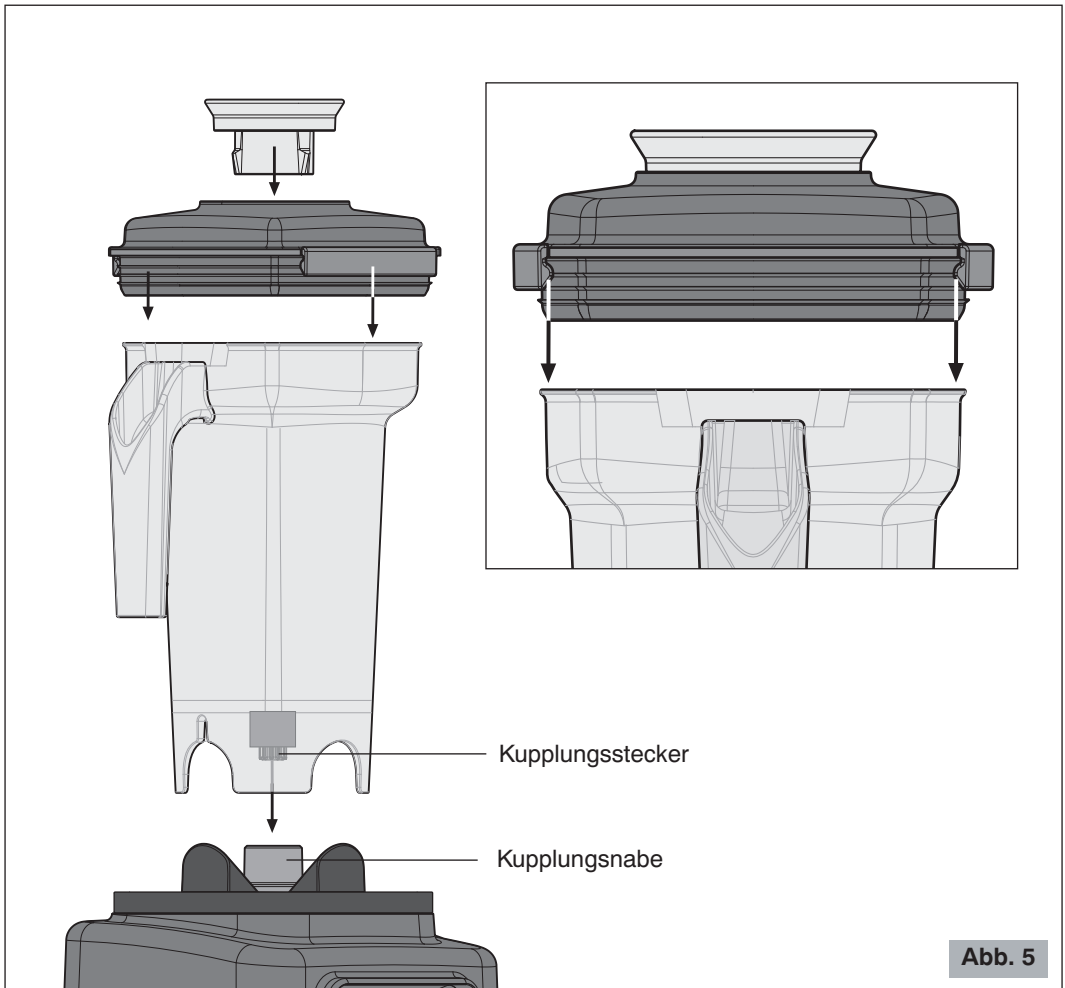
1. Sich vergewissern, dass die Netzspannung mit den Geräteschilddaten übereinstimmt und dass die elektrische Anlage geerdet und mit einem Differentialschalter ausgestattet ist.
 2. Eine **TROCKENE, GESCHÜTZTE ARBEITSPPOSITION** weit weg von Wasserspritzern, Wärmequellen, offenen Flammen und entzündbaren Stoffen wählen.
Den Standmixer kippstabil auf eine **waagrechte, stabile Fläche** stellen.
 3. Sich vergewissern, dass der Schalter des Gerätes auf "OFF" steht und den Stecker in eine Steckdose, die von einem Wärmeschalter oder Sicherungen geschützt ist, einführen.
Am besten keine Adapter und Mehrfachstecker verwenden.
 4. Das Speisekabel ausstrecken. Dieses darf **NICHT** über scharfe Kanten oder heiße Oberflächen laufen. Den Kontakt des Kabels mit Öl **Vermeiden. Vermeiden**, dass das Speisekabel frei von der Fläche, auf die der Standmixer gestellt wurde, herunterhängt.
-



VERWENDUNG





Bei erster Inbetriebnahme: Alle Bauteile, die mit den Lebensmitteln in Berührung kommen mit laufendem Wasser spülen: Behälter, Deckel, Inspektionsstöpsel, Messer.

- 1 Die Zutaten in den Standmixer geben, wobei man zuerst Flüssigkeiten und Obst, anschließend Eis und festere Lebensmittel einführt.
- 2 Den Behälter auf das Untergestell positionieren, indem man ihn in die entsprechende Halterung einfügt (siehe Abb. 5).
- 3 Den Deckel in den Behälter einfügen, indem Sie auf die Verschlussklappen drücken (siehe Abb. 5).
Anmerkung: Anfangs kann die Einfügung und das Entfernen des Deckels eines neuen Standmixers etwas mehr Kraft erfordern. Nach wenigen Verwendungen passt sich dieser perfekt an.
- 4 Den ON-OFF-Schalter (7, Abb. 2) auf ON (I) einstellen.



- 5** Die gewünschte Geschwindigkeit mit dem Wählschalter  für die Modelle B185 und B280 oder mit dem Knopf (13 Abb.1a) für die Modelle B284 wählen und dabei eine Hand auf den Deckel halten, dann den Motor durch Drücken der Taste  einschalten (Abb. 6).

Anmerkung: Die Zahlenskala des Geschwindigkeitswählknopfs ist nur ein Hinweis und **zeigt nicht** das Motorgeschwindigkeitsbereich an.

- 6** Bei der Zubereitung der meisten Drinks ist eine hohe Geschwindigkeit erforderlich; den Wähler  nur dann auf "LOW" oder den Geschwindigkeitswahlknopf (13 Abb. 1a) auf niedrige Werte positionieren, wenn man kleine Mengen zubereitet bzw. wenn man nur mischen muss.
- 7** Es kann auch die Funktion "PULSE" benützt werden, d. h. die "zeitweilige" Funktion bei voller Geschwindigkeit, indem die Taste  für die gesamte gewünschte Zeit gedrückt wird.

Anmerkung: Man kann die Funktion "PULSE" während der Zubereitung von dickflüssigen Getränken, die zum "Schwimmen" neigen, bzw. zum Zerkleinern von Trockenobst oder ähnlichen Lebensmitteln, die nicht im Arbeitsbereich der Messer kreisen können, verwenden.

WARNUNGEN UND TIPPS

1. Der Standmixer ist auch zum Zerkleinern von Trockeneis und für die Zubereitung von FROZEN DRINKS, die man mit Eiswürfel herstellt, geeignet. Um die Lebensdauer des Gerätes erheblich zu verlängern, sollte man am besten bereits zerkleinertes Eis verwenden.
2. Der Standmixer ist entworfen worden, um eine einwandfreie Zubereitung der FROZEN-DRINKS-Rezepte, die in den internationalen Texten der IBA- Vereinigungen enthalten sind, zu garantieren. Wenn man die in den Rezeptbüchern angegebenen Mengen berücksichtigt, erhält man immer die gewünschte Konsistenz.
3. Bei besonderen Zubereitungen neigt der Standmixer zum Kavittieren. Das bedeutet, dass das Verhältnis zwischen Flüssigkeitsmenge und Eis nicht geeignet ist. In solchen Fällen den Standmixer ausschalten, den Deckel entfernen, das Produkt mit einem Spachtel vermischen und einen neuen Versuch starten.
4. Den Behälter nicht direkt in den Ofen oder in das Gefrierfach einfügen, wenn man eine Standmixerzubereitung erwärmen bzw. abkühlen möchte, um Beschädigungen zu vermeiden. In solchen Fällen den Inhalt in ein geeignetes Gefäß umfüllen.

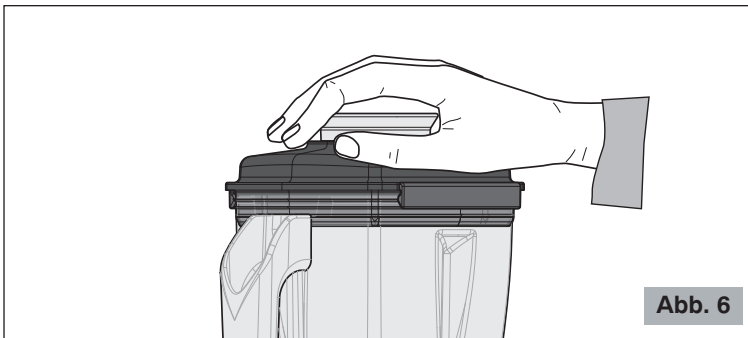


Abb. 6

REINIGUNG UND WARTUNG

Um eine optimale Qualität des Produkte und eine möglichst lange Lebensdauer des Gerätes zu garantieren, muss dieses in einem sauberen, ordentlichem Zustand gehalten werden. Aus diesem Grund den Behälter nach jeder Verwendung ausspülen, damit keine Produktrückstände im Behälter antrocknen. Dies könnten Dichtungen und Lager beschädigen bzw. die Messer blockieren.

Den Behälter auf keinen Fall im Ofen bzw. in der Mikrowelle trocknen.

Zwecks längerer Lebensdauer des Behälters diesen lieber nicht in der Spülmaschine waschen.

- **Für die Reinigung des Untergestells** den Stecker aus der Steckdose ziehen und ein mit Wasser bzw. Alkohol benetztes Tuch bzw. mit einem handelsüblichen Sprayreiniger putzen.

Mit einem trockenen Tuch abreiben.



Zur Reinigung niemals Wasser-strahlen verwenden und das Untergestell nie in Wasser eintauchen.

- **Für die Reinigung des Behälters wie folgt vorgehen:** nach dem Ausspülen des Behälters und des Deckels unter dem Wasserhahn den Behälter bis zur Hälfte mit lauwarmem Wasser und einem Löffel Geschirreiniger füllen. Den Behälter auf das Untergestell positionieren, den Deckel einfügen und das Gerät 20 Sekunden laufen lassen. Den Behälter abnehmen und unter laufendem Wasser ausspülen. Den Vorgang mit 1 Liter lauwarmem Wasser und 5 ml Haushaltsbleichmittel wiederholen. Den Behälter entfernen, ausspülen und auf den Kopf gestellt trocknen lassen. Den Deckel mit lauwarmem Wasser und Geschirreiniger spülen.

STÖRUNGEN UND ABHILFEN

(Siehe Tabelle der nächsten Seite)

Bei Betriebsstörungen, Defekten des Gerätes oder bei Beschädigungen, die auf das Herunterfallen des Standmixers zurückzuführen sind, sofort den Stecker aus der Steckdose ziehen.

Sollte man den Schaden nicht beseitigen können, indem man die Anleitungen der folgenden Tabelle befolgt, sich an einen zugelassenen Kundenservice wenden.

Nur kompetente Spezialisten dürfen Eingriffe und Wartungen am Gerät vornehmen.

Bei nicht korrekt bzw. von nicht zugelassenem Personal durchgeführten Reparaturen wird jede Haftung für eventuelle Schäden abgelehnt. In solchen Fällen erlischt die Garantie.

Problem	Lösung
Der Standmixer schaltet sich nicht ein.	<ul style="list-style-type: none"> • Sich vergewissern, dass der Stecker eingeführt wurde. • Sich vergewissern, dass der Wandschutzschalter eingeschaltet ist. • Sich vergewissern, dass der Schalter (7 Abb. 2) des Profimixers auf "ON" steht. • Sollte das Problem nach einer längeren, intensiven Verwendung auftreten, kann es sein, dass sich die Wärmeschutzfunktion aktiviert hat! Mindestens 20 Minuten warten und einen neuen Versuch starten. Man kann die Wartezeit reduzieren, indem man den Standmixer an einen kühlen Ort stellt. • Sollte das Problem nach einer Überlast auftreten, kann es sein, dass sich die Stromschutzfunktion aktiviert hat! Auf den Leistungsschalter (8 Abb. 2) an der Rückseite des Gerätes drücken. • Sich vergewissern, dass sich die Messer und der Motor frei drehen.
Trotz eingeschaltetem Motor drehen sich die Messer nicht.	<ul style="list-style-type: none"> • Sich vergewissern, dass sich die Kupplungen von Untergestell und Behälter im guten Zustand befinden. • Sich vergewissern, dass der Behälter richtig in die entsprechende Halterung eingefügt wurde.
Geräusche und Vibrationen aus dem Behälter.	<ul style="list-style-type: none"> • Sich vergewissern, dass die Messer, die Kupplungsnahe und der Kupplungsstecker gut angezogen sind. • Sich vergewissern, dass sich die Kupplungen von Untergestell und Behälter im guten Zustand befinden.

ENTSORGUNG

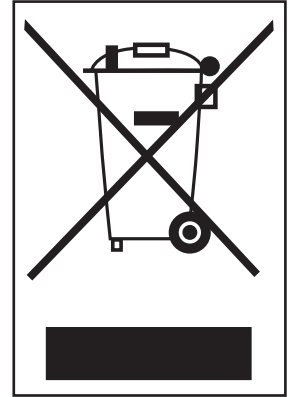
Korrekte Entsorgung dieses Produkts (Elektromüll)

(Gemäß der europäischen Richtlinie 2012/19/EU und nachfolgenden Aktualisierungen, in Ländern der Europäischen Union und anderen Ländern mit einem getrennten Sammelsystem anzuwenden)

Dieses Produkt wurde aus hochwertigen Materialien und Teilen hergestellt, die für das Recycling tauglich sind und wiederverwendet werden können.

Das Produkt darf daher am Ende seiner Lebensdauer nicht über den normalen Hausmüll entsorgt werden, sondern muss an einer Sammelstelle für das Recycling von elektrischen und elektronischen Geräten abgegeben werden. Nebenstehendes Symbol am Produkt, in der Bedienungsanleitung oder auf der Verpackung weist darauf hin.

Bitte informieren Sie sich über die örtlichen Sammelstellen bei Ihrer Gemeindeverwaltung.



GARANTIEBEDINGUNGEN

Bei diesem Produkt wird für Material- oder Konstruktionsfehler garantiert.

Die Garantiezeit kann je nach den örtlichen Gesetzen oder dem gewerblichen Gebrauch des Landes, in welchem das Produkt verkauft wird, variieren. Sich bitte mit dem Wiederverkäufer, wo das Produkt erworben wurde, in Verbindung setzen.

Während der Garantiezeit kann das Produkt je nach Ermessen des Herstellers repariert bzw. ausgetauscht werden, ohne dass dadurch zusätzliche Kosten entstehen, dies nur dann, wenn es wie in dieser Gebrauchs- und Wartungsanleitung vorgeschrieben, benützt wurde.

Sollte das Produkt während der Garantiezeit eine Wartung bzw. Reparatur erfordern, sich bitte zwecks Speditionsanleitungen mit dem Wiederverkäufer in Verbindung setzen. Das Produkt muss in seiner Originalverpackung bzw. in einer geeigneten Verpackung zum Versand gebracht werden.

Diese Garantie gilt nicht bei Missbrauch, unsachgemäßem Einsatz bzw. nicht zugelassenen Reparaturen. Diese Garantie gilt außerdem nicht für verschleißanfällige Produktteile, z.B. Behälter, Messer, Verbindungen, usw.

Die Garantie beschränkt sich auf die Reparatur- bzw. Ersatzkosten des Produktes bzw. seiner defekten Teile bzw. einen Betrag, der mit dem Kaufpreis identisch ist. Weitere Schadensersatzanfragen sind ausgeschlossen.

Wenn die o.g. Anleitungen nicht befolgt werden, verfällt die Garantie und der Hersteller wird von jeder Haftung befreit.

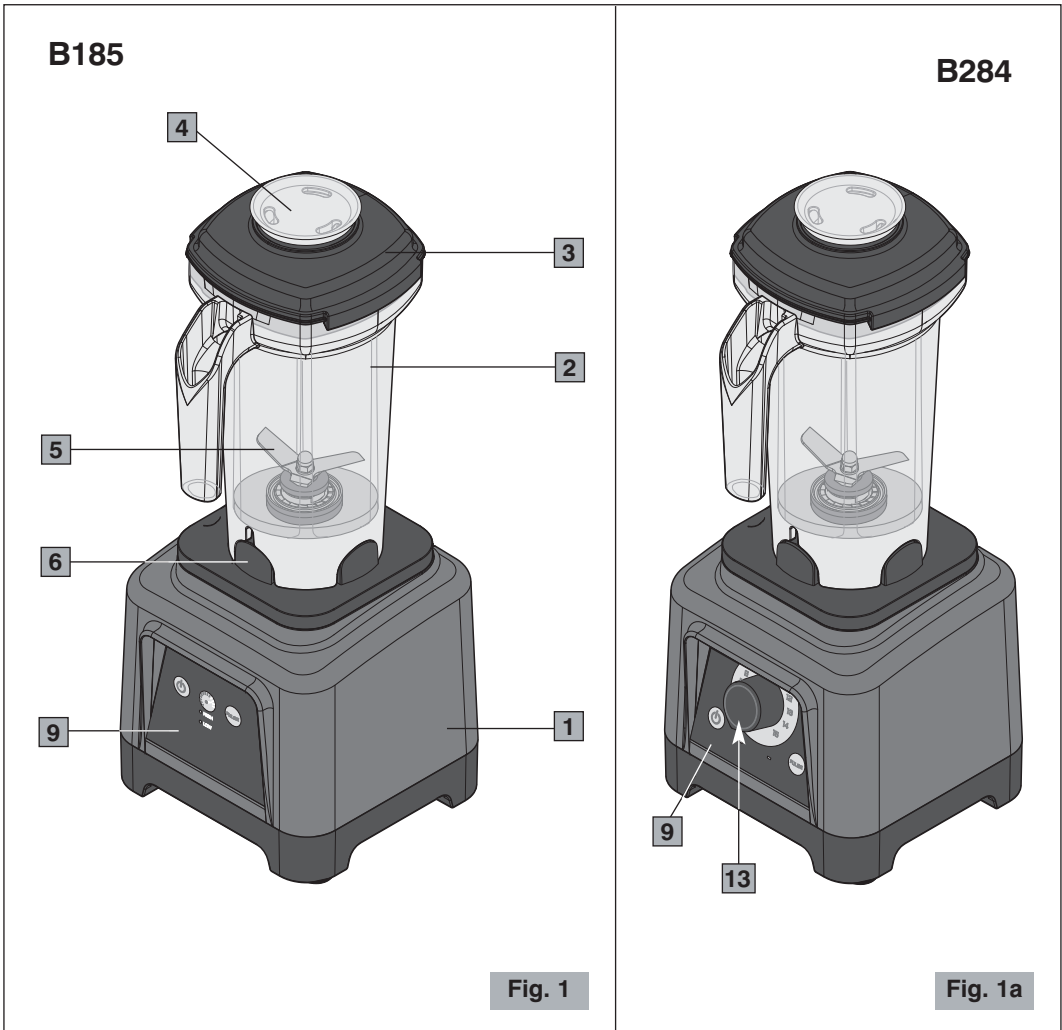
Da diese Anleitungen nicht alle möglichen Verwendungsmöglichkeiten decken können, muss man beim Gebrauch des Gerätes Verantwortung walten lassen.

ÄNDERUNGEN VORBEHALTEN

BATIDORA B185, B280 y B284

Componentes principales del aparato (Fig. 1, Fig. 1a, Fig. 2, Fig. 3, Fig. 4)

- | | | | |
|----------|--------------------------|-----------|--|
| 1 | Base | 9 | Teclado |
| 2 | Contenedor | 10 | Botón Start-Stop |
| 3 | Tapa | 11 | Selector de velocidad HIGH/LOW |
| 4 | Tapón de inspección | 12 | Botón PULSE |
| 5 | Cuchilla | 13 | Perilla de selección de velocidad
(modelo B284) |
| 6 | Soporte contenedor | | |
| 7 | Interruptor ON-OFF (I-O) | | |
| 8 | Disyuntor amperométrico | | |



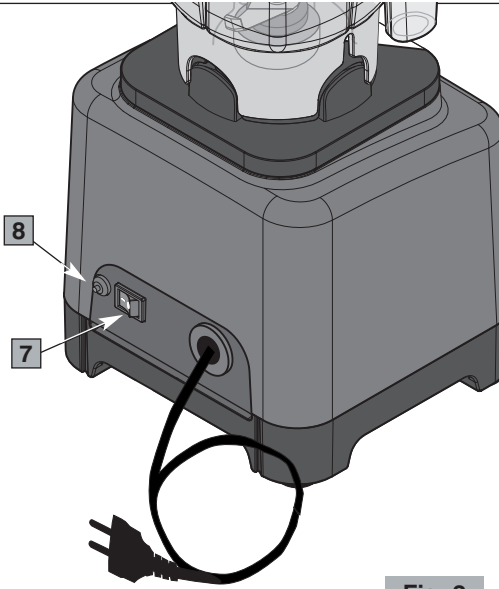
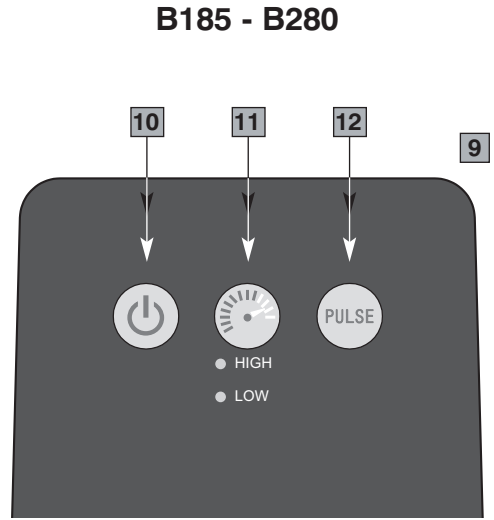


Fig. 2



B280

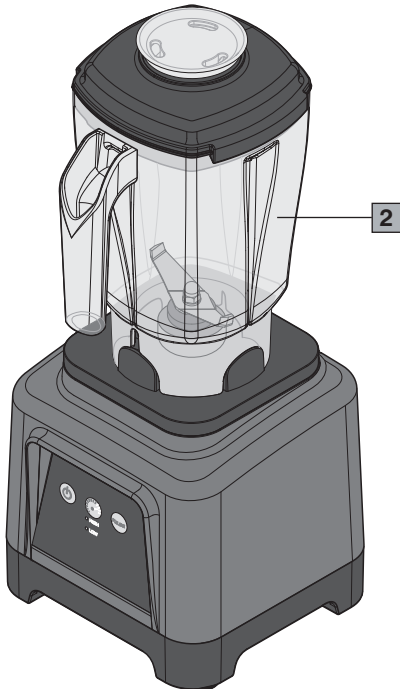


Fig. 3



Fig. 4

NORMAS DE SEGURIDAD ADVERTENCIAS GENERALES

1. Leer atentamente las siguientes instrucciones antes de utilizar el aparato.
2. Este aparato está destinado solo para uso interno.
3. No está prevista la instalación de este aparato en cocinas (excepto los modelos dotados de borne equipotencial y mencionados en el párrafo Instalación).
4. La temperatura ambiental máxima y mínima para el correcto funcionamiento del aparato es, respectivamente, de 32°C y 10°C.
5. La instalación y cualquier tipo de operación de mantenimiento tiene que ser efectuada exclusivamente por parte de personal cualificado y autorizado para dichas tareas.
6. Asegurarse que la tensión de la red de alimentación corresponda a la indicada en la placa del aparato y que la instalación eléctrica esté equipada con la toma de tierra y con el interruptor diferencial.
7. Conectar el cable de alimentación a una toma de corriente protegida por un interruptor magnetotérmico o con fusibles.
Evitar el uso de adaptadores y enchufes múltiples.
8. Elegir un **lugar SECO y PROTEGIDO**, lejos de salpicaduras y chorros de agua, fuentes de calor, llamas libres y sustancias inflamables.
9. Colocar el aparato sobre una superficie **plana y estable**, y donde no se pueda volcar. La superficie de apoyo más alta (contenedor) debe quedar a una altura no inferior a 1,5 m.
10. Este aparato está destinado al uso profesional, por lo tanto puede ser utilizado solo por personal experto y entrenado para ello. Este aparato **NO** está destinado a la elaboración industrial de alimentos en producción de masa.
11. Las personas (incluso los niños) con reducidas capacidades físicas, sensoriales o mentales, o sin experiencia y conocimiento, excepto si han recibido instrucciones correspondientes al uso y estén controladas por una persona responsable para su seguridad, no pueden utilizar este aparato.

ES PRECISO CONTROLAR A LOS NIÑOS PARA ASEGURARSE DE QUE NO JUEGUEN CON EL APARATO.

12. **No** utilizar este aparato para operaciones distintas a la de batir los alimentos. Otro tipo de utilización es peligrosa. **No** utilizar el aparato sin el contenedor y su tapa.
13. Trabajar siempre en condiciones de seguridad, evitar la utilización del aparato con las manos o los pies mojados y al aire libre.
14. Conservar el embalaje original para una posible futura utilización. Es el medio idóneo para una correcta protección contra los golpes durante el transporte.
15. Si se produce un incendio utilizar extintores de Anhídrido Carbónico (CO₂). No utilizar agua o extintores de polvo.
16. ¡**No** sumergir nunca el aparato en el agua!
17. Está absolutamente prohibido desmontar el aparato o tratar de intervenir de alguna manera en el interior del mismo.
18. Desconectar siempre el enchufe de la toma de corriente antes de cualquier operación de mantenimiento, limpieza y cuando el aparato no se utiliza.
19. **No** desplazar el aparato tirándolo por el cable. **Ni** tampoco desconectar nunca el enchufe tirándolo por el cable o tocándolo con las manos mojadas.



Si el cable de alimentación está dañado tiene que ser sustituido por el fabricante o por su servicio de asistencia técnica o, de cualquier modo, por una persona con calificación parecida para prevenir riesgos.

20. **PRESTAR ATENCIÓN** que no se introduzcan herramientas, metales u otros materiales duros en el contenedor. Esto es peligroso y puede causar daños.
21. **No** operar nunca con el contenedor vacío y más de 15 segundos si no hay líquidos en el contenedor.
22. **Nunca** se tiene que operar con el equipo dañado o con partes flojas, contactar inmediatamente un Centro de Asistencia Autorizado.
23. **¡ATENCIÓN: LAS CUCHILLAS SON CORTANTES!**

¡ATENCIÓN: NO OPERAR SIN LA TAPA EN LA CORRECTA POSICIÓN!

El aparato respeta el reglamento europeo CE 1935/2004 y sucesivas actualizaciones.

¡CONSERVAR ESTAS INSTRUCCIONES!

Para consultar en línea estas instrucciones, visite el sitio www.ceado.com



La declaración de conformidad CE de este equipo se encuentra a disposición en la sección *Productos* de nuestro sitio web www.ceado.com.

INSTALACIÓN

Antes de instalar el aparato respetar escrupulosamente las **Normas de Seguridad** anteriormente indicadas.

1. Asegurarse que la tensión de la red de alimentación corresponda a la indicada en la placa del aparato y que la instalación eléctrica esté equipada con la puesta a tierra y con el interruptor diferencial.
 2. Elegir una **posición SECA y REPARADA**, lejos de salpicaduras de agua, fuentes de calor, llamas libres y sustancias inflamables.
Colocar la batidora en **un plano horizontal estable** donde no se caiga.
 3. Asegurarse que el interruptor del aparato esté en posición "OFF" y conectar el cable de alimentación a un tomacorriente protegido por un interruptor magnetotérmico o con fusibles.
Evitar el uso de adaptadores y enchufes múltiples.
 4. Extender el cable de alimentación en su largo total. **No** debe pasar cerca de bordes cortantes o superficies calientes. **Evitar** ponerlo en contacto con aceite. **Evitar** que el cable de alimentación cuelgue libremente del plano de apoyo de la batidora.
-

USO

! **La primera vez que se utiliza:** enjuagar con agua corriente todos los elementos de contacto con los alimentos: contenedor, tapa, tapón de inspección, cuchilla.

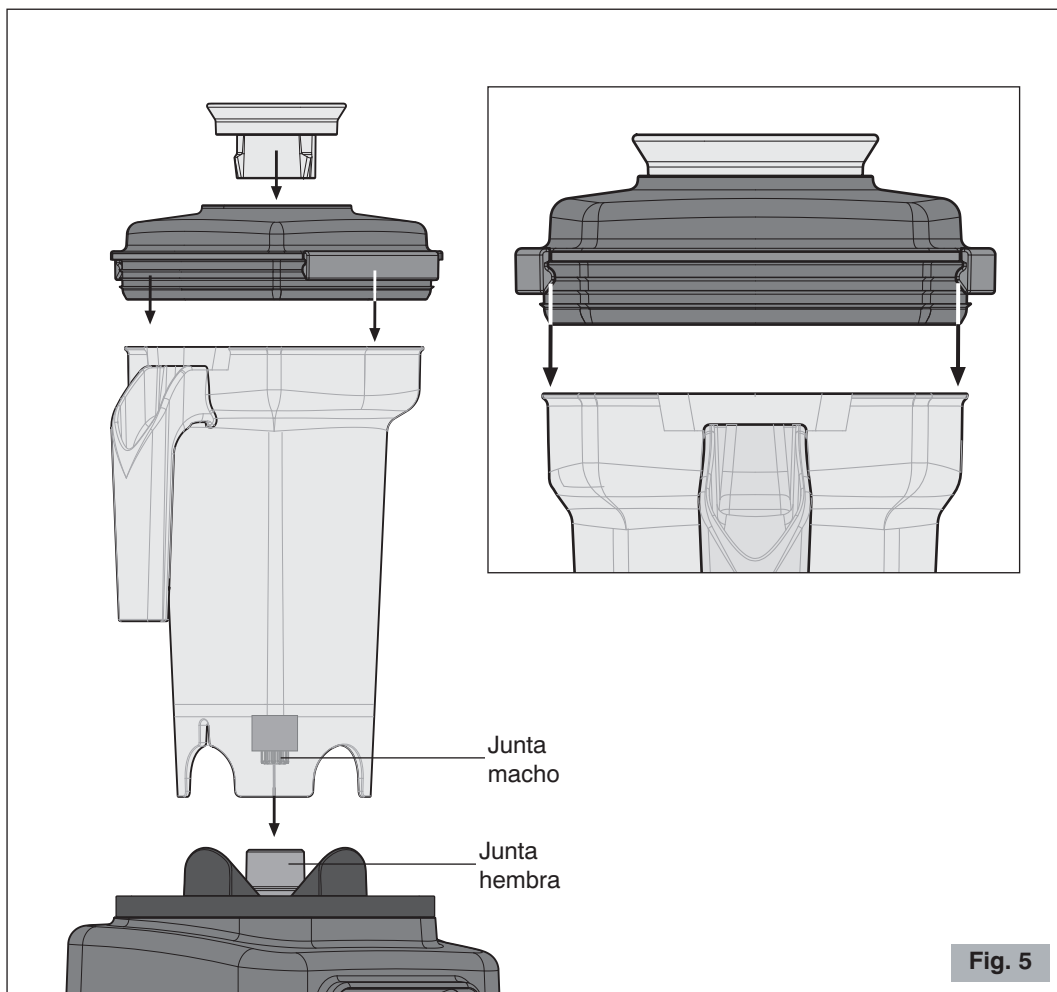
1 Colocar los ingredientes en el contenedor introduciendo primero los líquidos y la fruta, después el hielo y los alimentos más sólidos.



2 Posicionar el contenedor en la base introduciéndolo en su soporte como se indica en la figura 5.

3 Introducir la tapa en el contenedor presionando sobre los ganchos de cierre (véase Fig. 5).



Nota: La tapa de la batidora nueva es más dura para colocarla y para extraerla. Después de las primeras veces que se utiliza, la tapa se adapta perfectamente.

4 Colocar el interruptor ON-OFF (7, Fig. 2) en la posición ON (I).



- 5 Seleccionar la velocidad deseada con el selector  para los modelos B185 y B280 o con la perilla (13 Fig.1a) para el modelo B284 y, manteniendo una mano en la tapa, encender el motor pulsando el botón  (Fig. 6).

Nota: La escala numérica de la perilla de selección de velocidad es solo indicativa y **no indica el rango de velocidad del motor.**

- 6 La mayor parte de las bebidas necesita una velocidad alta, colocar el selector  en "LOW" o la perilla de selección de velocidad (13 Fig. 1a) en valores bajos sólo cuando se preparan pequeñas cantidades o cuando se tienen sólo que mezclar.
- 7 Se puede utilizar la función "PULSE", es decir el funcionamiento "momentáneo" a toda velocidad, pulsando y manteniendo pulsado el botón  durante el tiempo de funcionamiento deseado.

Nota: Se puede utilizar la función "PULSE" durante la preparación de bebidas que por lo general "flotan" o para la fragmentación de fruta seca o parecidas, que no circulan en la zona de trabajo de las cuchillas.

ADVERTENCIAS Y SUGERENCIAS

1. La batidora ha sido proyectada también para romper el hielo en seco y para preparar FROZEN DRINKS partiendo del hielo en cubitos. Se recuerda que trabajando con hielo ya roto aumenta considerablemente la duración del aparato.
2. La batidora ha sido proyectada para garantizar la perfecta preparación de las recetas de FROZEN DRINKS que se encuentran en los textos internacionales de las asociaciones IBA. Respetando las cantidades indicadas en dichos recetarios se obtiene siempre la consistencia deseada.
3. Particulares preparaciones inducen la batidora a la cavitación. Esto significa que la proporción entre la cantidad de líquido y el hielo no es correcta. En estos casos, apagar la batidora, extraer la tapa, mezclar el producto con una espátula y probar nuevamente.
4. Si se tiene que calentar o enfriar una preparación hecha con la batidora, no se tiene que introducir directamente el contenedor ni en el horno ni en el freezer. Esto podría dañarla. Más bien vaciar el contenedor en un recipiente idóneo.



LIMPIEZA Y MANTENIMIENTO

Mantener el aparato bien limpio y en orden garantiza una calidad óptima de los productos y una mayor duración del aparato. Por este motivo, enjuagar el contenedor después de cada utilización evitando que los residuos de los productos se sequen en el contenedor. Esto podría dañar los elementos de retención, los cojinetes o bloquear las cuchillas.

Evitar secar el contenedor en el horno o en el microondas.

Para una mayor duración del contenedor no se aconseja lavarlo en el lavavajillas.

- **Para limpiar la base**, desconectar el enchufe del tomacorriente y limpiar con un paño húmedo de agua, alcohol o un detergente genérico spray.

Secar con un paño seco.



No lavar nunca con chorros de agua y no sumergir la base.

- **Para limpiar el contenedor:** después de enjuagar el contenedor y la tapa bajo el grifo, llenar la mitad del contenedor con agua tibia y una cucharada de detergente para platos. Posicionar el contenedor en la base, colocar la tapa y encender por 20 segundos la batidora. Sacar el contenedor y enjuagar bajo el agua corriente. Repetir la operación con 1 litro de agua tibia y con 5 ml de lejía de uso doméstico. Sacar el contenedor, enjuagar y dejar el contenedor dado vuelta hasta que se seque. Lavar la tapa con agua tibia y detergente para platos.

AVERÍAS Y SOLUCIONES

(Véase Tabla página siguiente)

En caso de malfuncionamiento, defecto en el aparato o si se sospecha de una avería después de una caída, desconectar inmediatamente el enchufe del tomacorriente.

Si no se logra solucionar la avería, después de haber consultado la siguiente tabla, contactar un Centro de Asistencia Autorizado.

Sólo los especialistas competentes pueden efectuar intervenciones y reparaciones en el aparato.

Se declina cualquier responsabilidad debida a daños causados por reparaciones efectuadas en forma incorrecta y por personal no autorizado. En estos casos decae la cobertura de la garantía.

Problema	Solución
La batidora no se enciende.	<ul style="list-style-type: none"> • Controlar que se haya conectado el enchufe. • Controlar que el interruptor de protección en la pared esté encendido. • Controlar que el interruptor de la batidora (7 Fig. 2) esté en "ON". • Si el problema se manifiesta después de un largo periodo de uso intensivo es posible que el motor esté en protección térmica. Esperar al menos 20 minutos y reprobar. Se puede reducir el tiempo de espera colocando la batidora en un lugar fresco. • Si el problema se manifiesta después de una sobrecarga es posible que el motor esté en protección amperométrica. Pulsar el botón del disyuntor (8 Fig. 2) colocado en la parte posterior del aparato. • Controlar que las cuchillas y el motor giren libremente.
Las cuchillas no giran con el motor encendido.	<ul style="list-style-type: none"> • Controlar que las juntas de acoplamiento de la base/contenedor estén en buenas condiciones. • Controlar que se haya colocado correctamente el contenedor en su soporte.
Ruido y vibraciones del contenedor.	<ul style="list-style-type: none"> • Controlar que las cuchillas y las juntas estén bien apretadas. • Controlar que las juntas de acoplamiento de la base/contenedor estén en buenas condiciones.

ELIMINACIÓN

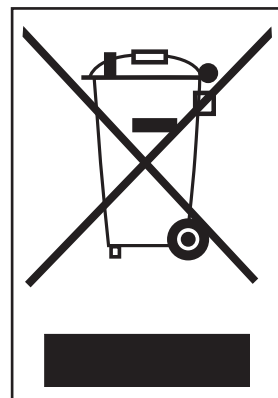
Eliminación correcta de este producto (material eléctrico y electrónico de descarte)

(Aplicable en la Unión Europea y en países con sistemas de recogida selectiva de residuos en conformidad con la directiva europea 2012/19/UE y actualizaciones posteriores)

Este producto está elaborado con materiales y piezas de gran calidad apropiados para su reciclaje y reutilización.

Por este motivo, no debe tirar el producto a la basura doméstica cuando expire su vida útil, sino que tiene que llevarlo a un lugar de recolección y reciclaje de aparatos eléctricos y electrónicos. Esto lo indica el símbolo representado a lado en el producto o en las instrucciones de manejo.

Consulte a las autoridades municipales acerca de los lugares de recolección de su localidad.



CONDICIONES DE GARANTÍA

Este producto garantiza los defectos de materiales o de construcción.

El período de garantía puede variar según las leyes locales o usos comerciales del país donde se comercializa el producto. Por lo tanto, le rogamos que se ponga en contacto con el distribuidor en el que ha adquirido el producto.

En el periodo de garantía este producto se podrá arreglar o sustituir, según la decisión del productor, sin añadir costes solo si ha sido utilizado de acuerdo con las instrucciones en el presente manual de uso y mantenimiento.

Si el producto necesitara operaciones de mantenimiento o reparación en el periodo cubierto por la garantía, le rogamos que se ponga en contacto con el distribuidor para las instrucciones correspondientes al envío. El producto tiene que enviarse en su embalaje original o en un embalaje adecuado.

Esta garantía no se aplica en caso de abuso, utilización impropia o si se han efectuado reparaciones no autorizadas. Además, esta garantía no se aplica a las partes del producto sometidas a desgaste como por ejemplo el contenedor, las cuchillas, las juntas, etc.

La garantía cubre limitadamente los costes de reparación, sustitución del producto o de las partes defectuosas, o un importe igual al precio pagado por la compra. Se excluyen otras solicitudes de daños.

Las instrucciones anteriormente indicadas tienen que ser respetadas, en caso contrario decae la garantía y las responsabilidades del constructor.

De cualquier modo, estas instrucciones no pueden cubrir todas las posibles situaciones, por lo tanto se aconseja el uso responsable del aparato.

CON RESERVA DE MODIFICACIONES

Ceado S.r.l.

Tel.: (00-39) 041 50 30 767

Fax: (00-39) 041 50 38 413

E-mail: info@ceado.com

www.ceado.com