



Руководство по эксплуатации
витрины холодильной

GALAXY H160



Официальное издание
Общество с ограниченной ответственностью
«ЗАВОД БРЭНДФОРД»

Содержание

Описание витрины.....	4
Технические характеристики.....	7
Условия эксплуатации витрины.....	8
Меры безопасности.....	8
Ввод оборудования в эксплуатацию.....	9
Использование по назначению.....	11
Транспортирование и хранение.....	14
Утилизация.....	14
Гарантии изготовителя.....	15
Сведения о приемке.....	16
Сведения о предприятии-изготовителе.....	16
Сведения о продаже оборудования.....	17

Настоящее руководство по эксплуатации (РЭ) распространяется на витрину холодильную «GALAXY H160» (витрина).

РЭ является единым объединенным эксплуатационным документом на витрину и содержит:

- общие характеристики витрины;
- указания по монтажу, эксплуатации и техническому обслуживанию витрины;
- условия транспортирования и хранения витрины;
- гарантии изготовителя;
- свидетельство о приемке витрины;
- сведения о предприятии-изготовителе;
- сведения о продаже оборудования.

Потребителю для квалифицированного обслуживания витрины перед началом ее эксплуатации рекомендуется внимательно изучить настоящее РЭ.

1. Описание витрины.

Витрина холодильная «GALAXY H160» (рисунок 1) представляет собой вертикальную витрину с фронтальным доступом к экспозиционным полкам.

Витрина предназначена для хранения и продажи различных продуктов питания и другой продукции, температура хранения которой соответствует температурному диапазону витрины.

Холодоснабжение витрины осуществляется от встроенного холодильного агрегата.

Каждое исполнение витрины выпускается разных типоразмеров и обозначается соответственно: «Витрина холодильная GALAXY H160 190»; «Витрина холодильная GALAXY H160 250»

Поперечное сечение витрины «GALAXY H160» изображено на рисунке 2.



рисунок 1

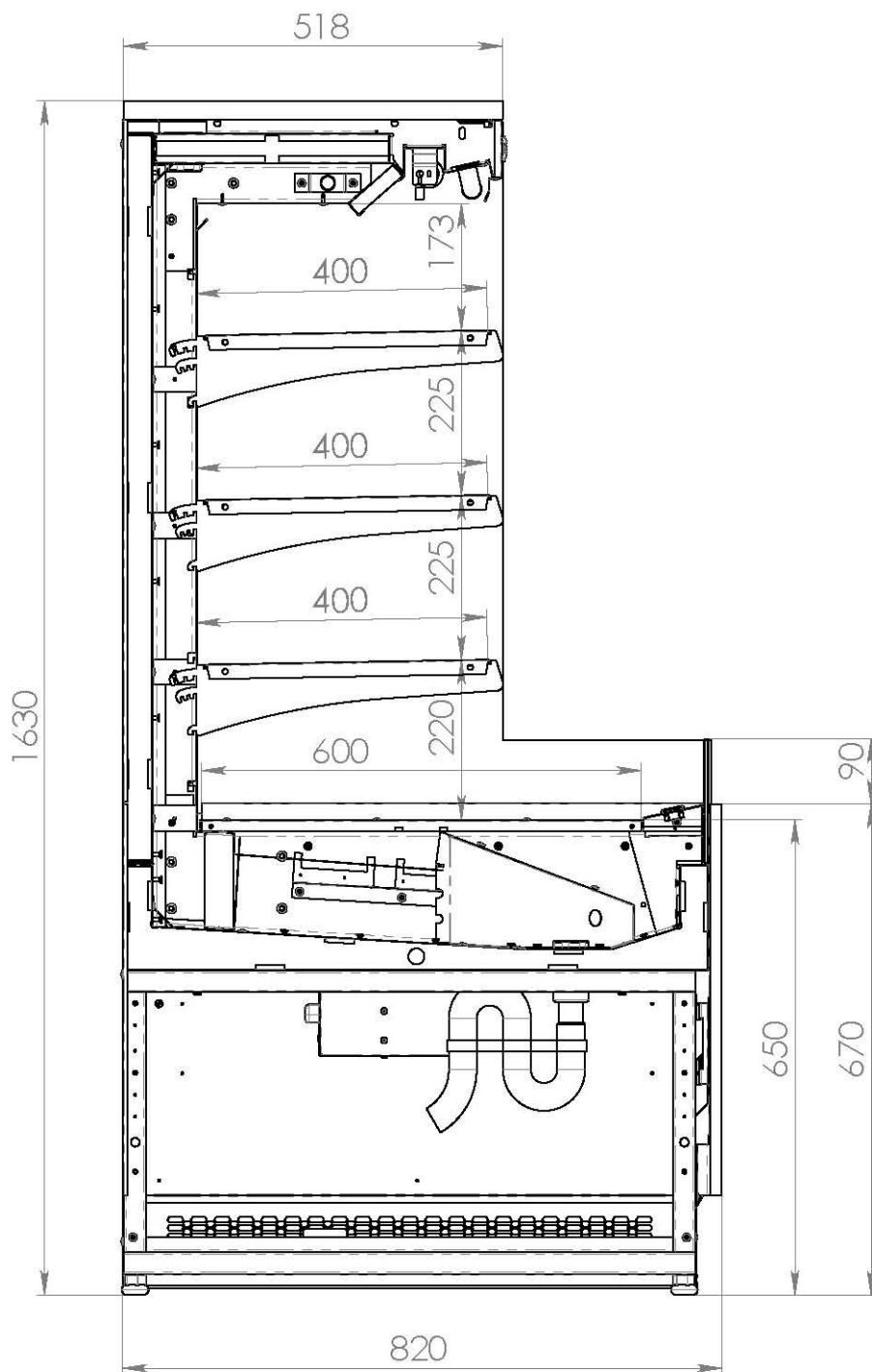


рисунок 2

Примечание. В связи с постоянным расширением номенклатуры выпускаемой продукции возможны другие исполнения витрины.

Наличие различных вариантов исполнения витрин, дизайн, изготавливаемых по желанию Заказчика, создает неограниченные возможности для любого Потребителя.

В комплект поставки входят:

- витрина;
- эксплуатационная документация (руководство по эксплуатации, руководство пользователя на электронный контроллер);
- комплектующие согласно упаковочному листу и договору поставки.

Маркировка витрины приведена на маркировочной табличке (рисунок 3), которая располагается на панели потолка.

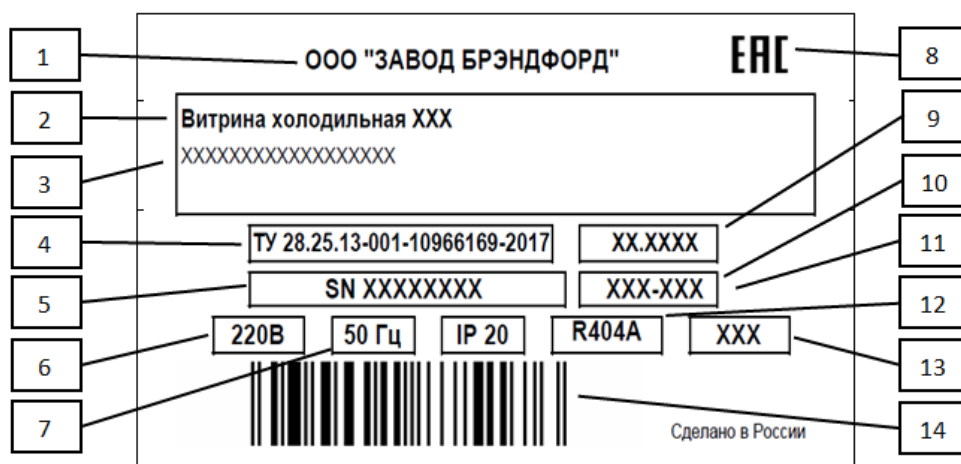


рисунок 3

Маркировка содержит:

- 1- наименование предприятия-изготовителя;
- 2- наименование и обозначение витрины;
- 3- характеристика витрины
- 4- технические условия;
- 5- заводской номер;
- 6- номинальное напряжение;
- 7- частота тока;
- 8- знак сертификации;
- 9- дата выпуска (месяц, год);
- 10- служебная отметка;
- 11- код степени защиты электрооборудования согласно ГОСТ 14254-96;
- 12- тип хладагента;
- 13- масса хладагента;
- 14- штрих код изделия.

Витрина на предприятии-изготовителе упаковывается в упаковку, которая обеспечивает в процессе транспортирования и хранения сохранность витрины, эксплуатационной документации и комплектующих.

Эксплуатационная документация и комплектующие вложены во внутренний объем витрины.

Примечание. В конструкцию витрин могут быть внесены изменения, способствующие улучшению эксплуатационных характеристик.

Витрины изготавливаются в климатическом исполнении УХЛ 3 по ГОСТ 15150, но для работы при температуре окружающего воздуха от 12 до 25°C и относительной влажности от 40 до 60%.

На эксплуатационные характеристики витрин могут отрицательно повлиять:

- потоки воздуха со скоростью выше 0,2 м/с, поэтому не рекомендуется устанавливать витрину вблизи дверей или на чрезмерно проветриваемых участках;
- источники тепла (солнечные лучи, диффузоры и трубопроводы горячего воздуха, неизолированные и прогреваемые солнцем потолки, стены и т.п.);
- условия повышенной влажности, сопровождаемые в большинстве случаев повышенной температурой.

Если условия в помещении, в котором будет эксплуатироваться витрина, отличаются от вышеуказанных, то эксплуатационные характеристики витрины могут отличаться от оптимальных.

Для поддержания соответствующих условий в помещении, где эксплуатируется витрина, рекомендуется установить системы кондиционирования воздуха

2. Технические характеристики.

Витрина (в зависимости от модели) имеет основные характеристики, приведенные в таблицах 1.

Таблица 1 - Основные характеристики витрины «GALAXY H160»

Наименование параметра	Единица измерения	Наименование витрины	
		GALAXY H160 190	GALAXY H160 250
Температура полезного объема при температуре окружающего воздуха плюс 25 °С и относительной влажности окружающего воздуха 60%	Градусы °С	от +2 до +7	
Габаритные размеры с упаковкой: Длина глубина высота	мм	2110 950 1860	2740 950 1860
Габаритные размеры без упаковки: Длина без боковин/с боковинами глубина высота	мм	1875/1948 820 1630	2500/2573 820 1630
Глубина выкладки	мм	600(400)	
Площадь экспозиции	м ²	3,31	4,42
Объем загрузки	м ³	0,63	0,84
Нагрузка на полки	кг/м ²	120	
Масса витрины	кг	330	410
Масса витрины с упаковкой	кг	400	490
Ток рабочий	А	12,9	14,1
Номинальная потребляемая мощность (исполнение гастрономия)	кВт	2,83	3,09
Максимальное потребление эл.энергии в сутки (исполнение гастрономия)	кВт х ч	27,7	30,1
Электропитание (номинальное напряжение-частота- количество фаз)	В-Гц-п фаз	220-50-1	
Степень защиты электрооборудования, обеспечиваемая оболочками(по ГОСТ 14254)	код	IP20	
Устройство управления	тип	Электронный контроллер	
Хладагент	тип	R404A	
Уровень шума	дБ	не более 69	

3. Условия эксплуатации витрины.

Загрузку продуктов в витрину следует производить только после достижения требуемой температуры в полезном объеме. В витрину следует помещать только те продукты, температура хранения которых соответствует рабочей температуре витрины.

В витрине циркуляция охлажденного воздуха осуществляется принудительно с помощью вентиляторов. При выкладке продуктов необходимо учитывать направление воздушных потоков. Продукты не должны препятствовать потокам воздуха через отверстия задней перфорированной стенки, закрывать приточные и всасывающие панели.

Равномерное размещение без пустот продуктов позволяет избежать образования вихревых потоков воздуха и обеспечивает нормальное функционирование витрины.

Рекомендуется следить за тем, чтобы в первую очередь продавались продукты, помещенные в витрину раньше других, обеспечивая тем самым оборот пищевых продуктов.

4. Меры безопасности.

Меры безопасности направлены на предотвращение несчастных случаев и повреждения витрины во время ее ввода в эксплуатацию, ремонта и при использовании по назначению.

Указания мер безопасности:

- При обслуживании и эксплуатации витрины необходимо обязательно соблюдать «Правила технической эксплуатации электроустановок потребителей» и требования Стандартов безопасности труда.
- К эксплуатации и монтажу витрины допускаются лица прошедшие обучение, инструктаж и проверку знаний требований техники безопасности, знающие ее конструкцию и изучившие данное Руководство по эксплуатации.
- Ввод витрины в эксплуатацию должен осуществляться квалифицированным персоналом, имеющим допуск на выполнение данного вида работ.
- К выполнению работ по ремонту витрины допускаются лица, имеющие квалификационную группу по электробезопасности не ниже третьей, знающие ее конструкцию и изучившие данное Руководство по эксплуатации.
- Корпус витрины должен быть надежно заземлен.

ВНИМАНИЕ: ВКЛЮЧАТЬ ВИТРИНУ БЕЗ ЗАЗЕМЛЕНИЯ И ПЕРЕМЕЩАТЬ ВИТРИНУ, НАХОДЯЩУЮСЯ ПОД НАПРЯЖЕНИЕМ, КАТЕГОРИЧЕСКИ ЗАПРЕЩАЕТСЯ!

- Потребитель должен обеспечить наличие средств пожаротушения и медицинской аптечки с необходимыми медикаментами и средствами оказания неотложной медицинской помощи при вводе витрины в эксплуатацию, ее ремонте и при использовании ее по назначению.
Меры безопасности при работе с изделиями, в которых используется хладагент:
- В системе встроенного холода, обеспечивающей холодоснабжение витрины, в качестве хладагента используется озонобезопасный хладон R404A, который является смесью взрывобезопасных нетоксичных химических соединений.
- Из-за нарушения герметичности системы, в которой циркулирует хладагент (по любой причине), возможна его утечка, а также попадание его в глаза и на кожу.
- Быстрое испарение жидкого хладагента может вызвать обморожение. В случае попадания хладагента:
 - в глаза необходимо немедленно промыть их струей чистой воды, в течение не менее 15 минут, а при серьезных повреждениях обратиться к врачу;
 - на незащищенные участки кожи необходимо немедленно смыть его чистой водой, осушить кожу, прикладывая полотенце, наложить на пораженный участок кожи мазевую повязку или смазать мазью, а при серьезных повреждениях обратиться к врачу.

5. Ввод оборудования в эксплуатацию.

ВНИМАНИЕ: ПОДГОТОВКА ВИТРИНЫ К ЭКСПЛУАТАЦИИ И ВВОД В ЭКСПЛУАТАЦИЮ ДОЛЖНЫ ОСУЩЕСТВЛЯТЬСЯ ТОЛЬКО ПРЕДСТАВИТЕЛЯМИ СЕРВИСНЫХ СЛУЖБ ОФИЦИАЛЬНЫХ ДИСТРИБЬЮТОРОВ ПРЕДПРИЯТИЯ- ИЗГОТОВИТЕЛЯ, У КОТОРЫХ ПРИОБРЕТЕНА ДАННАЯ ПРОДУКЦИЯ!

Примечания:

- Перечень сервисных служб, занимающихся вводом в эксплуатацию и сервисным обслуживанием витрины, следует узнать у Продавца продукции.
- Фактическая передача витрины в эксплуатацию оформляется актом ввода в эксплуатацию (форма акта приведена в Приложении А).

Прием, распаковка:

Витрину следует, в присутствии Потребителя, аккуратно освободить от упаковки, соблюдая необходимые меры предосторожности, во избежание механических повреждений изделия. Во время распаковки витрины необходимо рассмотреть ее полностью, чтобы удостовериться в том, что она не была повреждена во время перевозки.

Из внутреннего объема витрины необходимо достать комплектующие и документацию. Проверить комплектность изделия.

Установка витрины, первая чистка:

Витрина устанавливается в определенном месте торгового зала (не ближе 1 м от отопительных приборов, на расстоянии не менее 100 мм между задней стенкой витрины и стеной) и выравнивается при помощи регулируемых ножек с резьбой, которые входят в комплект поставки. Необходимо: освободить витрину от деревянного поддона; установить ножки; установить витрину в стабильном горизонтальном положении посредством регулировки высоты ножек, которые должны упираться в пол (витрина не должна качаться); проверить выравнивание витрины с помощью уровня, расположив его на одной из горизонтальных поверхностей витрины.

Недостаточное выравнивание может отрицательно влиять на функционирование витрины, а также затруднить соединение ее в канал.

После установки необходимо промыть (очистить) внутреннюю и наружную поверхности витрины моющим составом (обычные чистящие средства, имеющиеся в продаже, как правило, хорошо подходят для этих целей).

Очищенные поверхности рекомендуется ополаскивать чистой водой и вытирать насухо.

Следует избегать применения абразивных средств и растворителей, которые могут испортить поверхность витрины, также следует избегать попадания воды и моющих средств на части витрины, находящиеся под электрическим напряжением.

Подключение витрины к электрической сети:

Подключение витрины к электрической сети должно выполняться в соответствии с существующими нормами безопасности.

Примечание. Схема электрическая принципиальная приведена в Приложении Б.

Перед подключением витрины необходимо проверить соответствие напряжения сети рабочему напряжению витрины. Для обеспечения исправной работы электрооборудования необходимо, чтобы отклонения напряжения сети от номинального значения не превышали $\pm 10\%$. Напряжение сети следует контролировать и в процессе эксплуатации витрины. Электропроводка силовых цепей должна выполняться гибким медножильным кабелем соответствующего сечения (кабель должен иметь изолированные зажимные выводы и опознавательные хомутики). Электропроводка цепей управления должна выполняться гибким медножильным кабелем сечением не менее 1.5 мм² (кабель должен иметь изолированные зажимные выводы и опознавательные хомутики). Корпус блока электроники должен быть заземлен гибким кабелем соответствующего сечения.

ВНИМАНИЕ: Витрина должна быть заземлена. Требования по исполнению защитного заземления по ГОСТ 12.1.030-81.

Сопротивление изоляции электрических цепей оборудования относительно к его корпуса должно быть не менее 2 МОм.

К электрической сети витрина должна подключаться через установленный в электрическом распределительном щите отдельный автоматический термоманитный выключатель, который одновременно выполняет функции предохранительного устройства и главного выключателя витрины.

После подключения всего оборудования необходимо проверить систему электропитания на пиковую (максимальную) нагрузку. Для этого нужно убедиться в том, что все электрооборудование снова включится после прерывания подачи электроэнергии, не вызывая при этом срабатывания автоматических выключателей. В противном случае необходимо внести изменения в систему электропитания, чтобы дифференцировать пуск оборудования.

Блок электроники:

Функционированием витрины управляет блок электроники, расположенный под днищем витрины. Схема электрическая монтажная блока электроники приведена в Приложении В.

Функции устройства управления выполняет электронный контроллер, снабженный цифровым дисплеем. Контроллер является специализированным микропроцессорным устройством и может быть гибко подстроен посредством программируемых параметров к различным условиям эксплуатации витрины. Доступ к программным ресурсам осуществляется с помощью кнопок, расположенных на фронтальной панели контроллера. Полная и подробная информация о способах функционирования и программирования содержится в руководстве пользователя на контроллер, которое поставляется вместе с витриной.

ВНИМАНИЕ: ПРЕЖДЕ ЧЕМ ВСКРЫТЬ БЛОК ЭЛЕКТРОНИКИ, НЕОБХОДИМО ОБЕСТОЧИТЬ ЭЛЕКТРООБОРУДОВАНИЕ ВИТРИНЫ!

6. Использование по назначению.

Включение витрины.

Витрину следует включать только после подготовки ее к эксплуатации, которая должна выполняться квалифицированным аттестованным персоналом (в соответствии с разделом 3). Для включения следует подать напряжение питания к витрине включением автоматического выключателя на распределительном щите. Включить тумблеры «РАБОТА» и «ОСВЕЩЕНИЕ», расположенные на фронтальной панели витрины, через несколько секунд витрина включится в работу.

Контроль и регулировка рабочей температуры

Визуальный контроль рабочей температуры осуществляется с помощью контроллера расположенного слева фронтальной панели витрины.

Автоматический контроль температуры и поддержание ее в заданных пределах в процессе работы витрины осуществляет электронный контроллер. Установка рабочей температуры витрины производится в соответствии с руководством пользователя на контроллер.

Загрузка витрины

Загрузку продуктов в витрину следует производить только после достижения требуемой температуры в полезном объеме. В витрину следует помещать только те продукты, температура хранения которых соответствует рабочей температуре витрины.

В витрине циркуляция охлажденного воздуха осуществляется принудительно с помощью вентиляторов. При выкладке продуктов необходимо учитывать направление воздушных потоков. Продукты не должны препятствовать потокам воздуха через отверстия задней перфорированной стенки, закрывать приточные и всасывающие панели.

Равномерное размещение без пустот продуктов позволяет избежать образования вихревых потоков воздуха и обеспечивает нормальное функционирование витрины.

Рекомендуется следить за тем, чтобы в первую очередь продавались продукты, помещенные в витрину раньше других, обеспечивая тем самым оборот пищевых продуктов.

Периодическая чистка

Периодическая чистка предназначена для: удаления болезнетворных микроорганизмов на наружных и внутренних частях витрины; поддержания внешнего вида витрины на должном уровне.

Периодическая чистка включает чистку наружных частей и чистку внутренних частей витрины.

Чистку наружных частей витрины необходимо проводить ежедневно (еженедельно). Чистку внутренних частей витрины необходимо проводить не реже одного раза в месяц.

Чистка наружных частей витрины

Цель этой чистки – подчеркнуть эстетичность внешнего вида витрины, удалить болезнетворные микроорганизмы на наружных частях витрины.

В процессе чистки следует промыть наружные части витрины дезинфицирующим моющим составом (обычные чистящие средства, имеющиеся в продаже, как правило, хорошо подходят для этих целей). Очищенные поверхности рекомендуется ополаскивать чистой водой и вытирать насухо. Следует избегать применения абразивных средств и растворителей, которые могут испортить поверхность витрины, также следует избегать попадания воды и моющих средств на части витрины, находящиеся под электрическим напряжением.

Чистка внутренних частей витрины

Цель этой чистки – поддержание чистоты и удаление болезнетворных микроорганизмов внутри витрины. Для чистки витрины следует применять дезинфицирующие моющие средства. Перед чисткой необходимо обесточить все системы витрины (выключить тумблер на блоке электроники витрины, выключить главный выключатель витрины на распределительном щите), полностью освободить витрину от продуктов. Подождать пока температура внутри витрины достигнет комнатной. Поднять фронтальные стекла и вымыть их. Вынуть и промыть (очистить) базовые поддоны, промыть (очистить) внутренние части витрины. Очищенные поверхности рекомендуется ополаскивать чистой водой и вытирать насухо.

Затем, при необходимости, удалить остатки продуктов, упавшие на панель вентиляторов, осмотреть днище витрины и проконтролировать состояние стока. В случае засорения стока его необходимо прочистить.

После завершения чистки необходимо установить в исходное положение все снятые части и включить витрину. После того как температура в витрине достигнет заданного значения можно загрузить витрину продуктами.

Примечание. При аномальном образовании льда следует пригласить специалиста из фирмы (организации), которая занимается сервисным обслуживанием витрины, для того чтобы он проверил настройки цикла оттаивания.

Оттаивание

Циклом оттаивания витрины управляет электронный контроллер. Время и количество оттаиваний можно задать самостоятельно. Также возможно ручное включение цикла оттаивания. Подробная информация о настройке режима оттаивания содержится в Руководстве пользователя на контроллер. Рекомендуемый режим оттаивания витрины – 4 оттаивания в сутки длительностью не более 45 минут каждое (заводская установка).

Вода, образующаяся в процессе оттаивания, автоматически выпаривается.

Рекомендации по исключению преждевременного отказа витрины

Для исключения преждевременного отказа витрины Потребителю при эксплуатации витрины рекомендуется:

- периодически проверять соответствие значений температуры и относительной влажности воздуха в помещении, где установлена витрина, рекомендуемым значениям, в случае необходимости следует обеспечить в данном помещении бесперебойную работу установок кондиционирования, вентиляции и отопления;
- избегать направления сквозняков и диффузоров установок искусственного климата в сторону витрины;
- избегать прямого попадания солнечных лучей на продукты, находящиеся в витрине;
- снизить температуру поверхностей, излучающих тепло (например, снабдить кровлю теплоизоляцией);
- ограничить или исключить использование в освещении помещения, где установлена витрина, ламп накаливания, направленных на витрину;
- контролировать процесс оттаивания (его периодичность, продолжительность, температуру при оттаивании, включение витрины после оттаивания и т.п.);
- проверять отток воды, образующейся в результате оттаивания (своевременно прочищать сливы, контролировать сифоны);
- проверять наличие конденсата, в случаях нетипичного образования конденсата предупреждать об этом специалиста из сервисной службы, занимающейся сервисным обслуживанием витрины;
- один раз в месяц проводить контроль функционирования витрины с привлечением специалиста из сервисной службы, занимающейся сервисным обслуживанием витрины.

Перечень критических отказов

- Повреждение питающего кабеля
- Повреждение фреонопровода
- Повреждение защитных элементов корпуса

Возможные ошибочные действия персонала, которые приводят к инциденту или аварии

ВНИМАНИЕ:

В СЛУЧАЕ ПРЕКРАЩЕНИЯ ФУНКЦИОНИРОВАНИЯ ВИТРИНЫ НЕОБХОДИМО:

-НЕЗАМЕДЛИТЕЛЬНО ОБЕСТОЧИТЬ ОБОРУДОВАНИЕ И НЕ ДОПУСТИТЬ ДАЛЬНЕЙШЕЙ ЭКСПЛУАТАЦИИ;

-ВЫЗВАТЬ ПРЕДСТАВИТЕЛЯ СЕРВИСНОЙ СЛУЖБЫ, ЗАНИМАЮЩЕЙСЯ СЕРВИСНЫМ ОБСЛУЖИВАНИЕМ ВИТРИНЫ;

-ПРИНЯТЬ МЕРЫ ПО ПРЕДОТВРАЩЕНИЮ РЕЗКОГО ПОВЫШЕНИЯ ТЕМПЕРАТУРЫ ПРОДУКТОВ, ХРАНЯЩИХСЯ В ВИТРИНЕ (СЛЕДУЕТ, ПО ВОЗМОЖНОСТИ, ПЕРЕЛОЖИТЬ ИХ В ХОЛОДИЛЬНУЮ УСТАНОВКУ, ОБЕСПЕЧИВАЮЩУЮ НЕОБХОДИМЫЙ ТЕМПЕРАТУРНЫЙ РЕЖИМ ХРАНЕНИЯ ПРОДУКТОВ)!

ПЕРЕД ТЕМ, КАК ПРИСТУПИТЬ К ВЫПОЛНЕНИЮ ЛЮБЫХ ОПЕРАЦИЙ ПО ТЕХНИЧЕСКОМУ ОБСЛУЖИВАНИЮ ВИТРИНЫ, НЕОБХОДИМО УБЕДИТЬСЯ В ТОМ, ЧТО ОНА ОТКЛЮЧЕНА ОТ ЭЛЕКТРОПИТАНИЯ!

Возможные неисправности и методы их устранения

Перечень возможных неисправностей и методы их устранения:

Неисправность, ее внешнее проявление	Вероятная причина	Выявление и устранение неисправностей
Включенная в сеть витрина не работает	Нет напряжения в сети	Подключить напряжение в сети
Дребезжание, стук, шум работающей витрины	Неустойчиво установлена витрина	При помощи опор отрегулируйте устойчивое положение витрины
Температура витрины не достаточна низка	На витрину направлены потоки воздуха или находится под прямым или косвенным воздействием солнечных лучей	Устранить сильные потоки воздуха и в любом случае избегать прямого солнечного излучения или его отражения
При исключении факторов, указанных выше, необходимо обратиться в сервисную службу.		

7. Транспортирование и хранение.

Транспортирование:

Транспортировка упакованного оборудования должна производиться только в еврофурах, оснащенных пневматической подвеской, с боковой загрузкой и съёмными боковыми стойками каркаса еврофуры. Внутренний размер кузова стандартной еврофуры составляет не менее: длина – 1360 см; ширина – 245 см.; высота – 245 см..

При транспортировке оборудования должна быть исключена возможность его перемещения внутри транспортного средства.

Способы и средства крепления, схемы размещения единиц оборудования в транспортных средствах с учетом максимального использования их вместимости должны обеспечивать их устойчивое положение, исключая смещение составных частей (агрегатов) и удары их друг о друга.

Такелажные работы в процессе погрузки, транспортировки и хранения оборудования (в транспортной таре) должны выполняться только с применением авто-электропогрузчиков.

Во время погрузочно-разгрузочных работ не должны допускаться толчки и удары, которые могут сказаться на работоспособности оборудования.

Условия транспортирования витрины в части воздействия климатических факторов внешней среды – по группе условий хранения 4ГОСТ 15150 и температуре не выше +35°C и не ниже -35°C.

Хранение:

Оборудование должно храниться у Потребителя в упакованном виде в складских помещениях или под навесом не более 12 мес.

Не допускается хранение на открытых площадках, а также воздействие прямых солнечных лучей и осадков.

Условия хранения – по группе 4ГОСТ 15150 и температуре не выше +20°C и не ниже -20°C.

8. Утилизация витрины

Срок службы оборудования составляет 12 лет, при проведении регламентных работ и соблюдении условий эксплуатации.

По истечении срока службы оборудование изымаются из эксплуатации, и принимается решение о направлении оборудования в ремонт или об утилизации.

Основные этапы утилизации витрины представлены ниже:

При подготовке витрины к утилизации проводится эвакуация хладагента (фреона) из холодильной системы (производится квалифицированными специалистами сервисной организации).

При утилизации витрины:

- элементы стеклянной структуры утилизируются на специализированном предприятии по утилизации стекла;
- лампы освещения утилизируются на специализированном предприятии по утилизации люминесцентных ламп;
- элементы витрины из пластика утилизируются на специализированном предприятии по утилизации пластмасс;
- элементы витрины из черного и цветного металла утилизируются на специализированных предприятиях по переработке металла.

9. Гарантии изготовителя.

1. Гарантийный срок оборудования составляет 12 (Двенадцать) месяцев со дня ввода соответствующей единицы Оборудования в эксплуатацию сервисной компанией, либо специалистами, сертифицированными Поставщиком на право проведения данных работ, но не более 15 месяцев со дня изготовления, гарантийный срок хранения 12 месяцев.

2. В течение всего гарантийного срока оборудование должно соответствовать ГОСТам РФ и иным требованиям, предъявляемым к холодильному оборудованию.

3. Гарантийные обязательства распространяются на узлы и агрегаты, установленные на оборудовании произведенных ООО «ЗАВОД БРЭНДФОРД», при условии, что ввод оборудования в эксплуатацию и сервисное обслуживание производится специалистами либо организациями, уполномоченными Поставщиком, с надлежащим оформлением всех подтверждающих данный факт документов, а именно: Акт ввода в эксплуатацию, Талона прохождения планового технического обслуживания.

4. Гарантийные обязательства распространяются на следующие детали:

- компрессор;
- двигатель вентилятора конденсатора;
- двигатель вентилятора испарителя;
- блок управления,
- электрооборудование (за исключением стартеров и ламп освещения),
- воздушный конденсатор,
- испаритель.

5. Гарантийные обязательства не распространяются на случаи:

- Возникновения неисправностей вследствие несоблюдения требований правил ввода в эксплуатацию в соответствии и технического обслуживания оборудования (в том числе своими силами);
- Замены и ремонта деталей, вышедших из строя по причине повреждений или аварий, произошедших из-за небрежности или ненадлежащей эксплуатации;
- Эксплуатации Оборудования с хладагентами, не рекомендованными Производителем оборудования и маркировочной табличке каждой единицы оборудования;
- Эксплуатации оборудования при температуре и влажности за пределами диапазона, рекомендованного данным Руководством по эксплуатации оборудования.
- Эксплуатации оборудования в условиях, когда электропитание не соответствует требованиям Производителя согласно данного Руководству по эксплуатации, а также при отсутствии устройств электрозащиты сети и оборудования.
- Эксплуатации оборудования в условиях отсутствия регулярного планово-технического обслуживания (реже одного раза в месяц) уполномоченными специалистами Сервисных организаций.

6. Для осуществления своих прав по Гарантии Покупатель должен обратиться с претензией в виде Акта рекламации.

7. В течении гарантийного срока все неисправности, возникшие по вине предприятия-изготовителя, устраняются безвозмездно, силами сервисных служб официальных дистрибьюторов предприятия-изготовителя, у которых было приобретено оборудование.

10. Сведения о приемке.

Витрина холодильная _____
(наименование витрины)

заводской номер _____

изготовлена и принята в соответствии с обязательными требованиями государственных стандартов, действующей технической документации и признана годной для эксплуатации.

(должность лица, производшего приемку)

МП _____

(личная
(расшифровка подписи)

подпись)

(год, месяц, число)

11. Сведения о предприятии-изготовителе.

Витрина холодильная _____
(наименование витрины)

изготовлена обществом с ограниченной ответственностью «ЗАВОД БРЭНДФОРД».

Сертификат соответствия №ТС С-RU.MO10.B.02825

Юридический адрес предприятия-изготовителя: 156013, РФ, г. Кострома, улица Галичская дом 126В, тел/факс: (4942) 41-12-91, 41-12-81, e-mail: brandford@brandford.ru.

Адрес для корреспонденции: 156013, РФ, г. Кострома, улица Галичская дом 126В

12. Сведения о продаже оборудования

Витрина холодильная _____

(наименование витрины)

Заводской номер _____

Дата продажи " ____ " _____ г.

(наименование фирмы (организации), продавшей витрину)

МП _____

(подпись представителя фирмы (организации), продавшей витрину)

(расшифровка подписи)

Приложение А

АКТ ввода в эксплуатацию

_____ « _____ » _____ 20 г.
(наименование населенного пункта, где
установлено оборудование) (дата ввода в эксплуатацию)

Настоящий акт составлен в том, что _____

_____ (далее – ИСПОЛНИТЕЛЬ)
(наименование сервисной службы)

выполнены работы по монтажу и вводу в эксплуатацию витрины холодильной

_____ (наименование витрины)

заводской номер _____ (далее – работы), а

_____ (далее – ЗАКАЗЧИК)
(наименование фирмы (организации))

приняты работы в полном объеме.

Примечание:

от ИСПОЛНИТЕЛЯ

от ЗАКАЗЧИКА

_____ (должность)

_____ (должность)

_____ (подпись)

_____ (подпись)

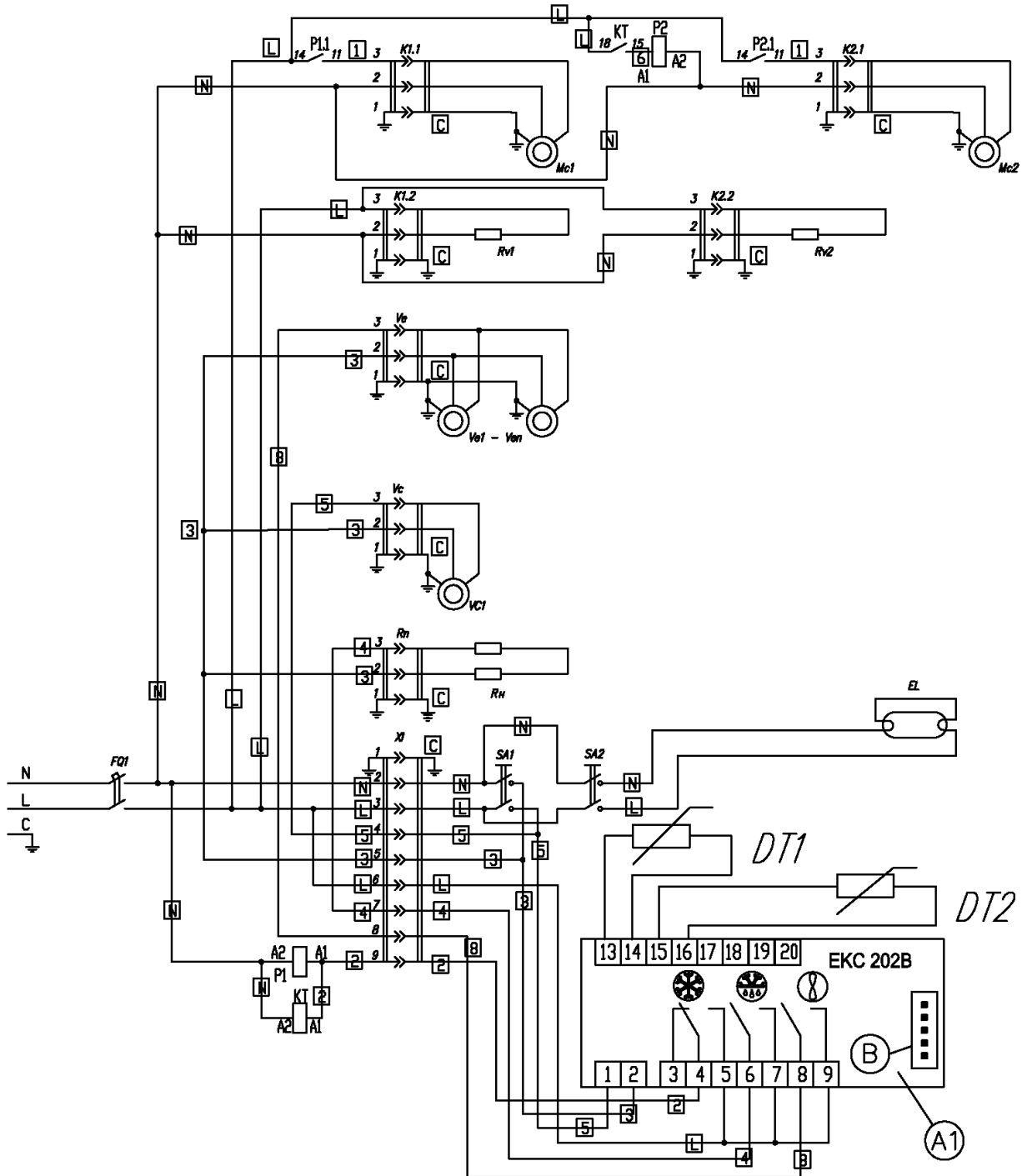
_____ (Ф,И,О.)

_____ (Ф,И,О.)

М.П.

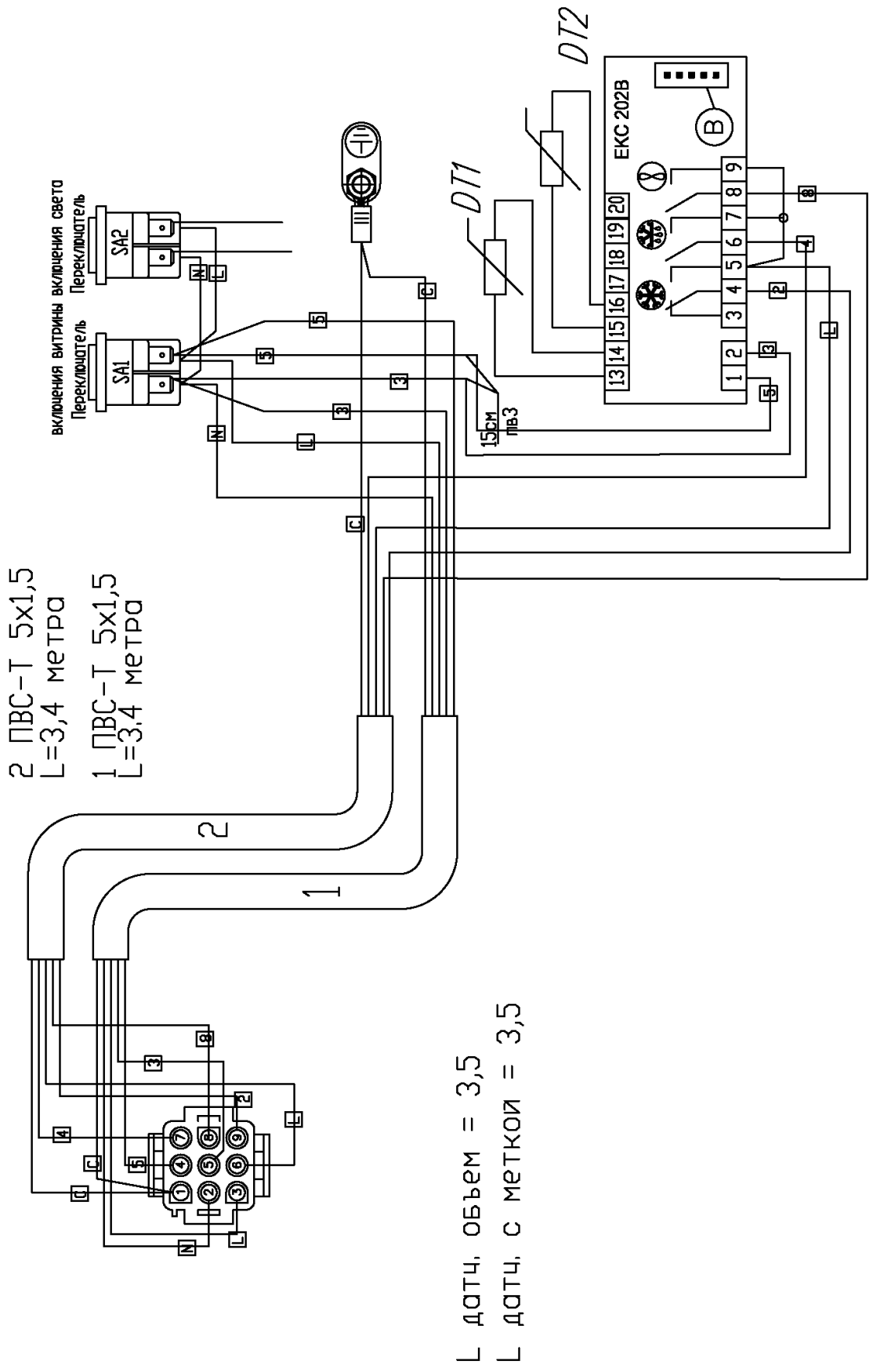
М.П.

Приложение Б
 Схема электрическая принципиальная galaxy h160

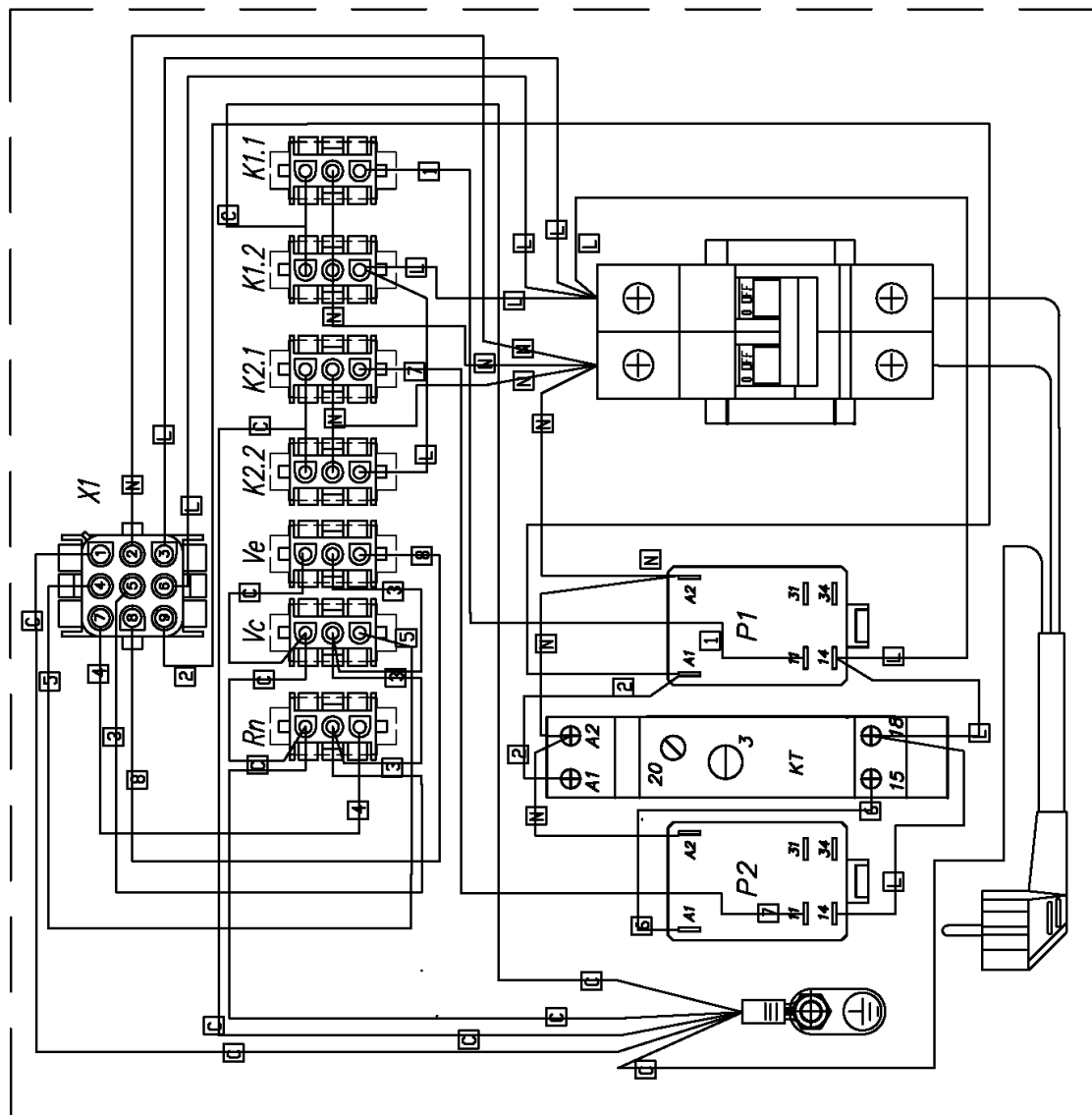


- | | |
|--|---|
| <p><i>A1</i> – электронный контроллер EKC 202B
 <i>X1</i> – разъем контактной панели подключения выключателей
 <i>K1.1</i> – трехконтактный разъем подключения компрессора 1 авр.
 <i>K2.1</i> – трехконтактный разъем подключения компрессора 2 авр.
 <i>K1.2</i> – трехконтактный разъем подключения выпаривателя 1 авр.
 <i>K2.2</i> – трехконтактный разъем подключения выпаривателя 2 авр.
 <i>Ve</i> – трехконтактный разъем подключения панели вентиляторов исп.
 <i>Vc</i> – трехконтактный разъем подключения вентиляторов конденсатора
 <i>Rn</i> – трехконтактный разъем подключения электроподогрева
 <i>Mc1</i> – компрессор 1 <i>Mc2</i> – компрессор 2
 <i>Vc</i> – вентиляторы конденсатора
 <i>Ve1</i> – <i>Ve2</i> – вентилятор панели вентиляторов
 <i>Ve2</i> – <i>Ve1</i> – вентилятор панели вентиляторов</p> | <p><i>DT1</i> – датчик термостатирования
 <i>DT2</i> – датчик температуры испарителя
 <i>B</i> – разъем подключения "COPY CARD"
 <i>EL</i> – лампа
 <i>Rn</i> – ТЭН электроподогрева
 <i>Rv1</i> – тэн электровыпаривателя 1 <i>Rv2</i> – тэн электровыпаривателя 2
 <i>P1</i> – реле компрессора <i>P2</i> – реле компрессора 2
 <i>FQ1</i> – автоматический выключатель
 <i>SA1</i> – переключатель включения витрины
 <i>SA2</i> – переключатель включения освещения</p> |
|--|---|

Схема электрическая монтажная кабельного шлейфа galaxy h160с двумя агрегатами



Приложение В
 Схема электрическая монтажная блока электросоединений дауху h160 с двумя агрегатами



- Десятиконтактный разъем
- 1 – заземление
 - 2 – нейтраль вх (син.)
 - 3 – фаза вх (корич.)
 - 4 – фаза вх (черн.)
 - 5 – нейтраль вх (бел.)
 - 6 – оттайка вх (корич.)
 - 7 – оттайка вх (син.)
 - 8 – вент исп (черн.)
 - 9 – компрессор вх (бел.)

X1 – подключение цепи управления

1 агрегат

K1.1 – подключение компрессора 1 агр.

K1.2 – подключение выпаривателя 1 агр.

2 агрегат

K2.1 – подключение компрессора 2 агр.

K2.2 – подключение выпаривателя 2 агр.

Ve – подключение панели вентиляторов исп.

Vc – подключение вентиляторов КД

Rn – подключение оттайки

Общие настройка контроллера DANFOSS 202B витрин GALAXY H160 190, 250.

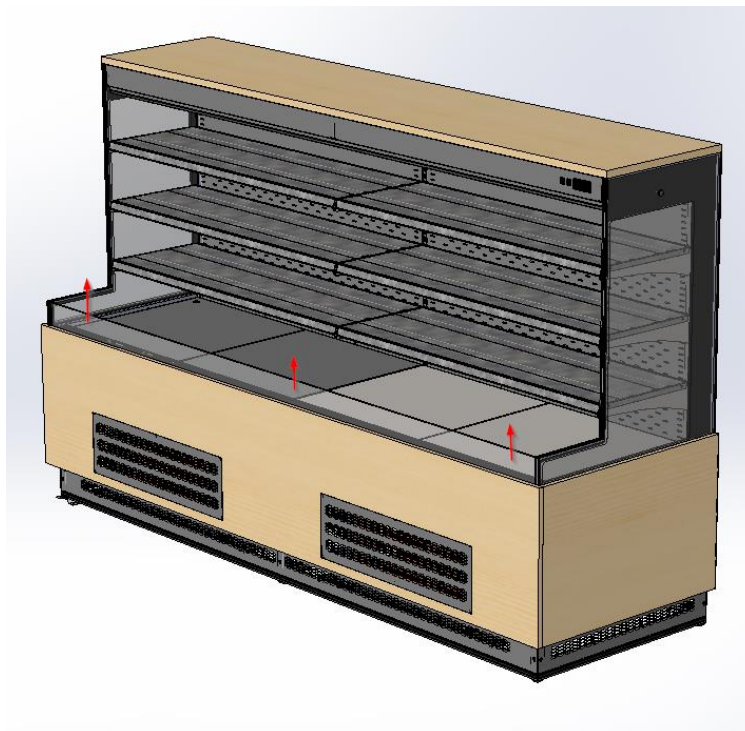
Функция	Коды	Мин. значение	Макс. значение	Заводск. настр.	Наши настр.
Нормальная работа					
Температура (уставка)	—	-50°C	50°C	2°C	2°C
Термостат					
Дифференциал	r01	0,1 K	20 K	2 K	2 K
Максимальное ограничение уставки	r02	-49°C	50°C	50°C	50°C
Минимальное ограничение уставки	r03	-50°C	49°C	-50°C	-50°C
Коррекция показаний температуры	r04	-20 K	20 K	0.0 K	0.0 K
Единица измерения температуры (°C/°F)	r05	°C	°F	°C	°C
Коррекция сигнала с Sair (датчик объема)	r09	-10 K	10 K	0 K	3K
Ручное управление (-1), остановка регулирования (0), пуск регулирования (1)	r12	-1	1	1	1
Смещение уставки во время ночного режима работы	r13	-10 K	10 K	0 K	0 K
Включение смещения уставки r40	r39	OFF	ON	OFF	OFF
Величина смещения уставки (второй диапазон термостата)	r40	-50 K	50 K	0 K	0 K
Аварийная сигнализация					
Задержка аварийного сигнала температуры	A03	0 min	240 min	30 min	30 min
Задержка аварийного сигнала двери	A04	0 min	240 min	60 min	60 min
Задержка аварийного сигнала температуры при начале охлаждения	A12	0 min	240 min	90 min	90 min
Верхний предел аварийного сигнала	A13	-50°C	50°C	8°C	8°C
Нижний предел аварийного сигнала	A14	-50°C	50°C	-30°C	-30°C
Задержка аварийного сигнала DI	A27	0 min	240 min	30 min	30 min
Аварийный верхний предел для температуры конденсатора (069)	A37	0°C	99°C	50°C	50°C
Компрессор					
Мин. время работы	c01	0 min	30 min	0 min	0 min
Мин. время стоянки	c02	0 min	30 min	0 min	0 min
Реле компрессора должно включаться и выключаться инверсно (функция NC)	c30	0 / OFF	1 / on	0 / OFF	0 / OFF
Оттайка					
Способ оттайки (0 = нет / 1= естеств)	d01	no	EL	EL	EL
Температура остановки оттайки	d02	0°C	25°C	6°C	8°C
Интервал между запусками оттайки	d03	0 hours	48 hours	8 hours	4 hours
Максимальная длительность оттайки	d04	0 min	180 min	45 min	40 min
Смещение включения оттайки во время запуска	d05	0 min	240 min	0 min	0 min
Время каплеобразования	d06	0 min	60 min	0 min	2 min
Задержка запуска вентилятора после оттайки	d07	0 min	60 min	0 min	0 min
Температура начала работы вентилятора	d08	-15°C	0°C	-5°C	0°C
Работа вентилятора во время оттайки	d09	0	1	1	2
Датчик оттайки (0=время, 1=S5, 2=Sair)	d10	0	2	0	1
Максимальное суммарное время охлаждения между двумя оттайками	d18	0 hours	48 hours	0 hours	0 hours
Оттайка по необходимости — допустимые колебания температуры S5 при обмерзании. На централизованной установке выберите 20K (= Off)	d19	0 K	20 K	20 K	20 K
Вентиляторы					
Остановка вентилятора при отключении компрессора	F01	no	yes	no	no
Задержка вентилятора при остановке компрессора	F02	0 min	30 min	0 min	0 min
Температура остановки вентилятора (S5)	F04	-50°C	50°C	50°C	50°C
Часы реального времени					
Шесть настроек времени для начала оттайки. Настройка часов. 0 = Off	t01 . t06	0 hours	23 hours	0 hours	0 hours
Шесть настроек времени для начала оттайки. Настройка минут. 0 = Off	t11 . t16	0 min	59 min	0 min	0 min
Часы: Установка часов	t07	0 hours	23 hours	0 hours	0 hours
Часы: Установка минут	t08	0 min	59 min	0 min	0 min
Часы: Установка даты	t45	1	31	1	1

Таблица индивидуальных настроек контроллера DANFOSS 202В.

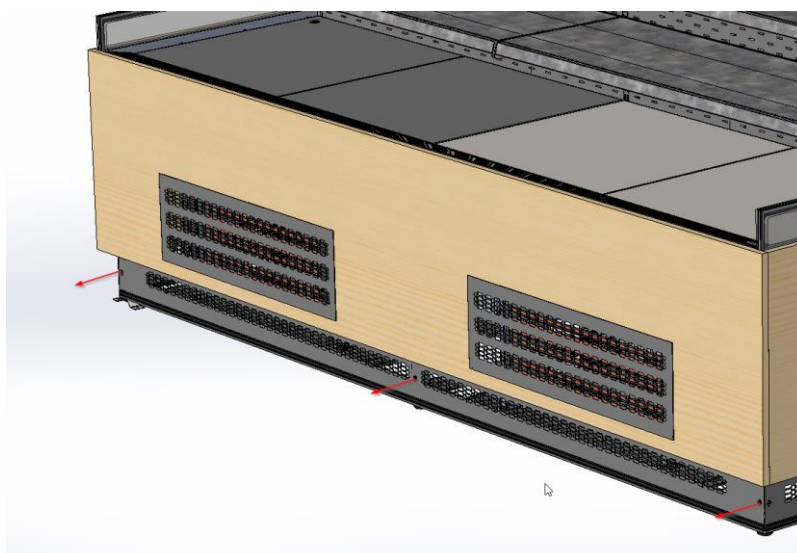
Функция	Коды	GALAXY H160 190	GALAXY H160 190
Коррекция сигнала с Sair (датчик объема)	r09	3	4

Для снятия фронтальной панели необходимо:

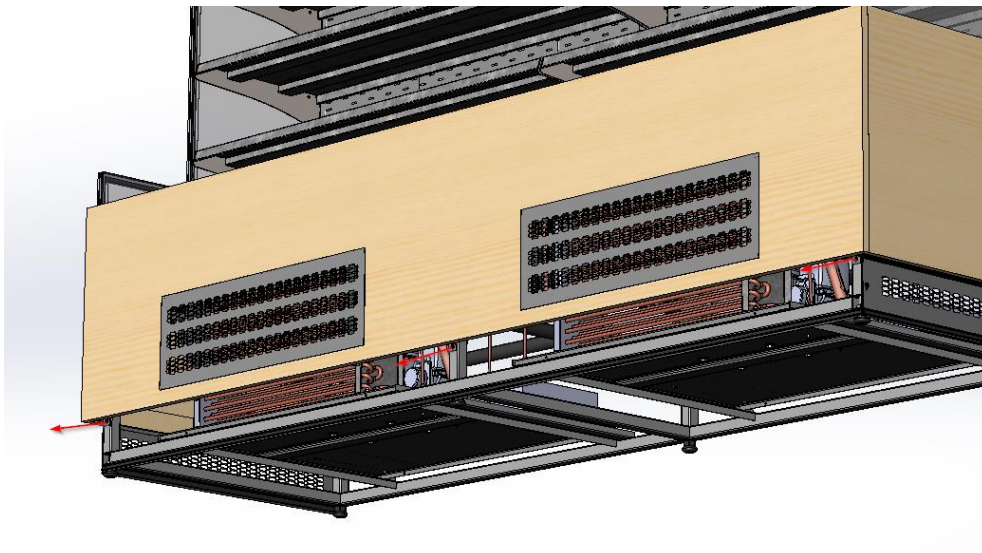
1. Вытащить фронтальное стекло из паза



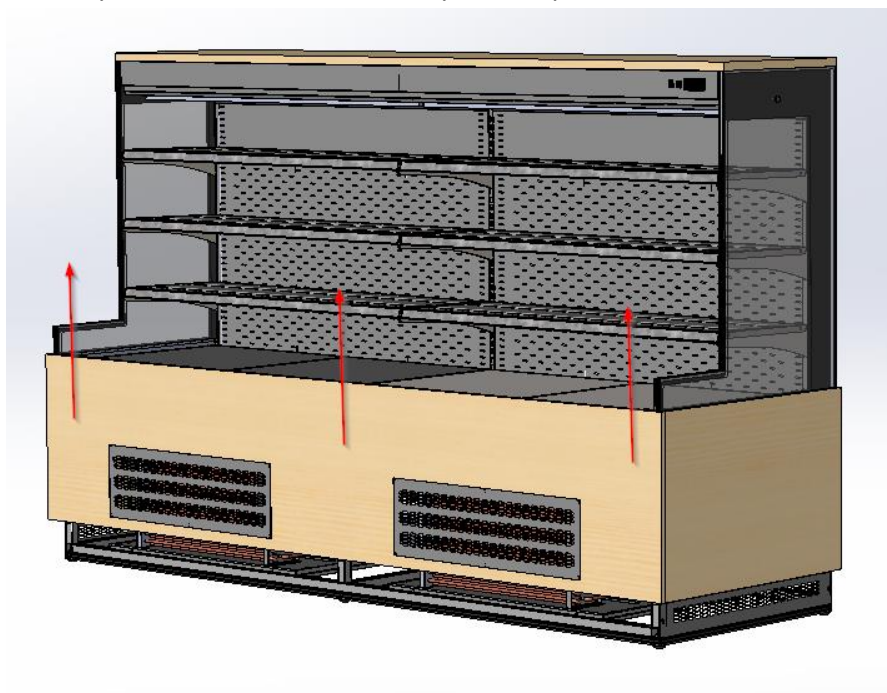
2. Окрутить саморезы и снять панель опоры фронтальную



3. Окрутить саморезы, крепящие кронштейны в нижней части панели к опорной раме.

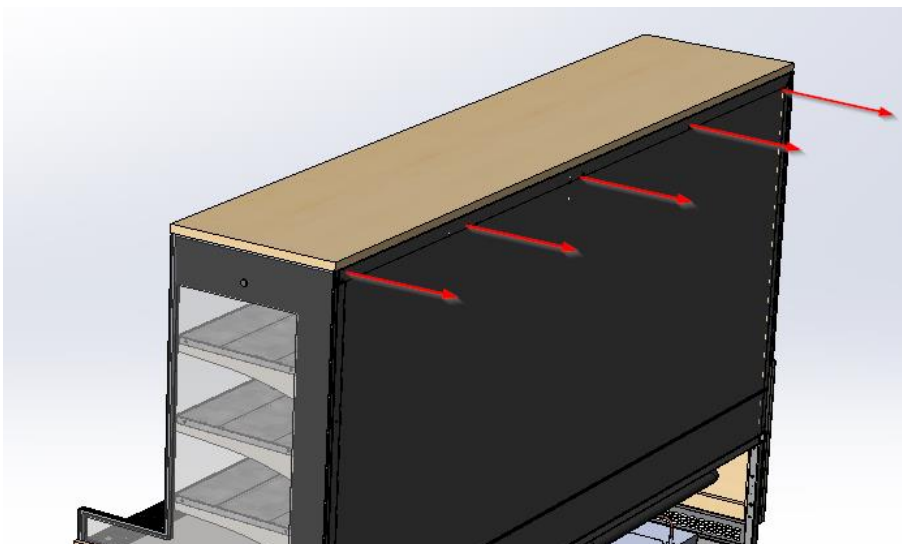


4. Снять фронтальную панель с зацепов, потянув её вверх

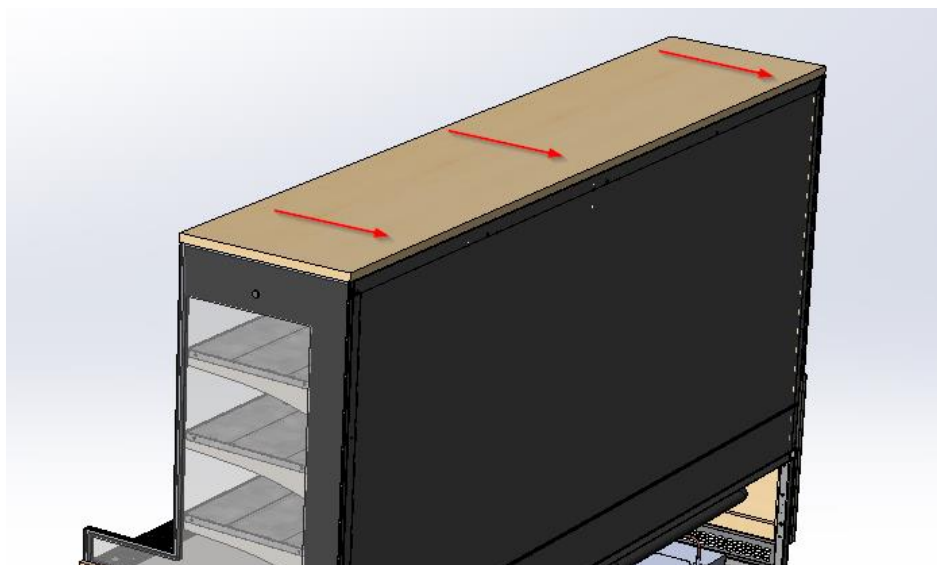


Для снятия декоративной панели крыши необходимо:

1. Окрутить саморезы, крепящие кронштейн крыши к спинке витрины



2. Приподнять заднюю часть панели и аккуратно снять её с витрины





156013, РФ, г. Кострома, улица Галичская дом 126В
тел/факс: (4942) 41-12-91, 41-12-81
e-mail: brandford@brandford.ru