

**avintage** ●●●

СОВЕРШЕНСТВО КАК ОБРАЗ ЖИЗНИ

## Модель: AVU18TDZA

2-зонный шкаф для подготовки вина

Встраиваемый под столешницу



- + Вместимость: 17 бутылок\*
- + Установка: встраиваемый под столешницу
- + Дизайн: черный корпус и рамка двери из черного оргстекла
- + Охлаждение: компрессор
- + Тип охлаждения: вентилируемое
- + Диапазон регулировки:
  - верхняя зона: 10°-20°C
  - нижняя зона: 5°-10°C
- + Электронный термостат
- + Белый цифровой дисплей
- + Белая LED подсветка с выключателем
- + Контроль влажности: лоток для воды
- + Перенавешиваемая дверь с двойным коричневым закаленным АУФ стеклом

*Новинка Avintage !*

*Стильный дизайн и оптимальное энергопотребление:*  
**класс А.**

*Лучшей защите вашего вина способствует*  
**сигнализация критического значения**  
**температуры.**



## ЭКОЛОГИЧНОСТЬ

Наши продукты произведены с соблюдением всех европейских экологических правил. В частности, используемый хладагент (R600A - изобутан) не относится к хладагентам CFC и HFC и не загрязняет окружающую среду.

Потребление энергии рассчитывается на основании результатов, полученных в течение 24 ч в стандартных условиях испытаний. Фактическое потребление энергии зависит от условий эксплуатации и расположения устройства.

Это устройство предназначено для использования при температуре окружающей среды от 16°C до 38°C.

Это устройство предназначено исключительно для хранения вина

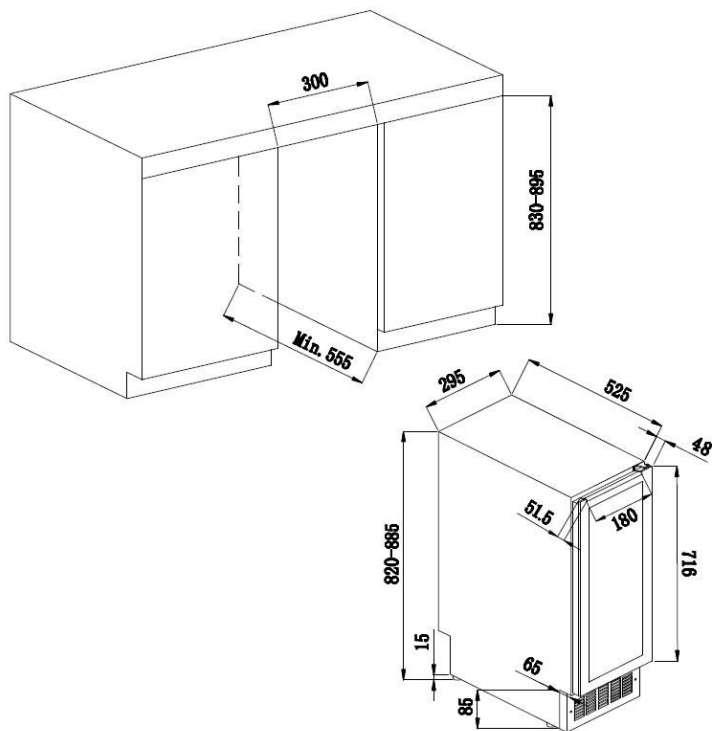
Злоупотребление алкоголем опасно для здоровья, употребляйте в умеренных количествах.

\* Максимальная вместимость рассчитана для бутылок Бордо 0,75л при наличии 2 полок. Добавление полок значительно уменьшает общую вместимость.

## Модель: AVU18TDZA

2-зонный шкаф для подготовки вина

Встраиваемый под столешницу



### > ОСНАЩЕНИЕ

- 2 полувыдвижные полки из проволоки с фасадом из дерева
- 1 полувыдвижная полуполка из проволоки с фасадом из дерева
- 4 регулируемые ножки (высота 6,5 см)
- Сантехнический канал
- Система антивибрации
- Съёмная решетка вентиляции

### > ТЕХНИЧЕСКИЕ ДАННЫЕ

- Класс энергопотребления: G
- Годовое энергопотребление: 135 кВт
- Климатический класс: N-ST (16°-38°C)
- Уровень шума: 38 дБ
- Напряжение питания: 220-240 В
- Потребляемая мощность: 74 Вт
- Категория: 2 - Винный шкаф
- Хладагент: R600a

### > БЕЗОПАСНОСТЬ

- **Визуальная и звуковая сигнализация:** уведомляют вас, когда требуется ваше внимание.

### > ЛОГИСТИЧЕСКИЕ ДАННЫЕ

Размеры с упаковкой (ШхГхВ, см)	: 34 x 63 x 85
Размеры без упаковки (ШхГхВ, см)	: 29,5 x 57,3 x 82
Вес с упаковкой (кг)	: 34.00
Вес без упаковки (кг)	: 32.00
Camion complet (UVC)	: 252
Conteneur (UVC)	20' : 146
	40' : 294
	40' HC : 366

Gencode

3595320105940

### > АКСЕССУАРЫ

Доступны только запасные части