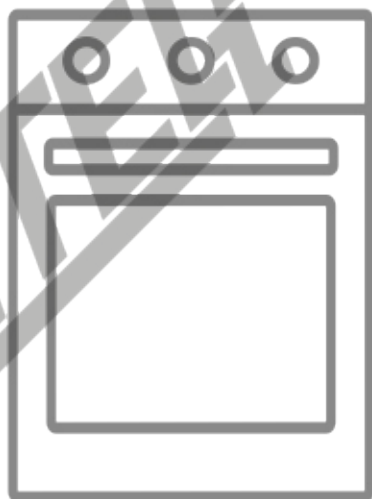




# ИНСТРУКЦИЯ

по эксплуатации,  
монтажу и гарантии



## ДУХОВОЙ ШКАФ Модель: ЕХО-106

Обязательно прочтите инструкцию  
по эксплуатации и монтажу перед  
подключением прибора к работе



## СОДЕРЖАНИЕ:

**ВАЖНАЯ ИНФОРМАЦИЯ.....2**

**УКАЗАНИЯ ПО БЕЗОПАСНОСТИ  
И ПРЕДУПРЕЖДЕНИЯ.....3**

**ОПИСАНИЕ ДУХОВОГО ШКАФА.....4**

**ЭКСПЛУАТАЦИЯ ИЗДЕЛИЯ.....6**

**ЧИСТКА И УХОД..... 10**

Чистка  
Обслуживание

**ИНСТРУКЦИЯ ПО УСТАНОВКЕ..... 12**

Установка духового шкафа  
Электрическое подключение

**ПОИСК И УСТРАНЕНИЕ НЕИСПРАВНОСТЕЙ,  
ТРАНСПОРТИРОВКА..... 15**

Поиск и устранение неисправностей  
Транспортировка

**ТЕХНИЧЕСКИЕ ХАРАКТЕРИСТИКИ И РАЗМЕРЫ..... 16**

Благодарим Вас за выбор техники «EXITEQ». Мы рекомендуем внимательно ознакомиться с инструкциями и предупреждениями, содержащимися в этом руководстве, чтобы правильно использовать данный бытовой прибор.

### УВАЖАЕМЫЙ ПОКУПАТЕЛЬ!

- Перед использованием данного прибора внимательно изучите эту инструкцию и держите ее в удобном месте, чтобы при необходимости использовать в качестве справочной информации.

- Мы проводим политику постоянного совершенствования проектирования и разработки, следовательно, строгая точность иллюстраций и описаний не может быть гарантирована.

- Прибор не предназначен для использования лицами (включая детей) с пониженными физическими, чувственными или умственными способностями или при отсутствии у них опыта или знаний, если они не находятся под контролем или не проинструктированы об использовании прибора лицом ответственным за безопасность.

- Не управляйте прибором посредством внешнего таймера или отдельной системы дистанционного управления.

- Во время использования прибор нагревается. Будьте осторожны и не прикасайтесь к нагретым частям внутри духового шкафа.

- Через некоторое время после начала использования ручки могут нагреться.

- Не используйте для чистки смотрового стекла дверцы духового шкафа и других поверхностей абразивные чистящие средства или металлические мочалки. Они могут оцарапать поверхности, вследствие чего возможно разрушение стекла дверцы или повреждение поверхностей.

- Не пользуйтесь пароочистителями для чистки прибора.

- Прибор изготовлен в соответствии со всеми действующими местными и международными стандартами и нормами.

- Техническое обслуживание и ремонт прибора должен производить только уполномоченный обслуживающий персонал. Установка и ремонтные работы, выполненные неправомочными техническими специалистами, могут представлять для вас опасность. Не изменяйте технические характеристики прибора и не производите никаких его переделок. Нарушение защиты в варочной поверхности может привести к несчастному случаю.

- Перед подключением бытового прибора убедитесь, что параметры местных распределительных сетей (природа и давление газа либо электрическое напряжение и частота) соответствуют техническим данным прибора. Параметры работы данного прибора указаны на паспортной табличке.

- Не разрешайте детям опираться на дверцу духового шкафа или садиться на нее, когда она открыта.

- Не позволяйте детям и животным приближаться к этому устройству.

*Данный прибор предназначен только для приготовления пищи исключительно в помещении в домашних условиях.*



### МЕРЫ ПРЕДОСТОРОЖНОСТИ ПРИ УСТАНОВКЕ

- Не включайте бытовой прибор, пока он не будет полностью установлен.

- Прибор должен устанавливать квалифицированный технический специалист. Производитель не несет ответственности за возможный ущерб, причиненный вследствие неправильного размещения или установки неквалифицированными специалистами.

- Во время распаковки прибора убедитесь, что он не был поврежден при транспортировке. В случае обнаружения дефектов не пользуйтесь прибором, а немедленно обратитесь к квалифицированному специалисту по обслуживанию.

- Поскольку используемые для упаковки материалы (нейлон, скобки, пенопласт и т. п.) могут представлять опасность для детей, эти материалы следует сразу же собрать и удалить.

*При повреждении шнура питания его замену, во избежание опасности, должен производить изготовитель, сервисная служба или аналогичный квалифицированный персонал.*



- Защищайте прибор от атмосферных воздействий. Не допускайте воздействия солнца, дождя, снега, пыли, чрезмерной влажности.

- Во избежания перегрева, не устанавливайте прибор за декоративной дверцей.



*Все материалы вокруг прибора (например, шкафов) должны выдерживать температуру не менее 100 °С.*

## ПРИ ИСПОЛЬЗОВАНИИ



**ПРЕДУПРЕЖДЕНИЕ!** *Опасность возгорания: не храните предметы на духовом шкафу.*

*Во время приготовления пищи с твердыми или жидкими маслами не оставляйте прибор без присмотра. В случае их чрезмерного нагрева возможно воспламенение. Никогда не лейте воду на пламя от горящего масла, а отключите прибор.*

- При первом использовании духового шкафа вы можете обратить внимание на легкий запах. Это совершенно нормально и обусловлено наличием изоляционных материалов на нагревательных элементах. По этой причине перед первым использованием духового шкафа включите его без продуктов на 45 минут, установив максимальную температуру. Одновременно хорошо проветрите помещение, в котором установлен прибор.

- Будьте осторожны при открытии дверцы духового шкафа во время или после приготовления. Горячий пар, выходящий из духовки, может вызвать ожоги.

- Во время работы не кладите воспламеняющиеся или горючие материалы в прибор или рядом с ним.

- Для изъятия и загрузки продуктов в духовой шкаф всегда пользуйтесь рукавицами.

- Если изделие не используется длительное время, отключите вводной выключатель.

- Убедитесь, что ручки управления прибором всегда в положении «0» (стоп), когда вы его не используете.

- Противни прогибаются, когда их вынимают. Будьте осторожны, чтобы не пролить и не уронить горячую пищу при ее извлечении из духовок.

- Если дверца духового шкафа открыта, не кладите на нее никаких предметов. Это может привести к дисбалансу духового шкафа или повреждению двери.

- Не помещайте в прибор тяжелые или легковоспламеняющиеся предметы (например, нейлон, полиэтиленовые пакеты, бумагу, ткань и т. д.). Это также касается посуды с пластмассовыми элементами (например, ручками).

- Не вешайте полотенца, кухонные полотенца или одежду на прибор или его ручки.

## ПРИ ЧИСТКЕ И ОБСЛУЖИВАНИИ

- Перед выполнением чистки или операций по обслуживанию удостоверьтесь, что ввод питания на бытовом приборе отключен.

- Не снимайте ручки-регуляторы для чистки панели управления.

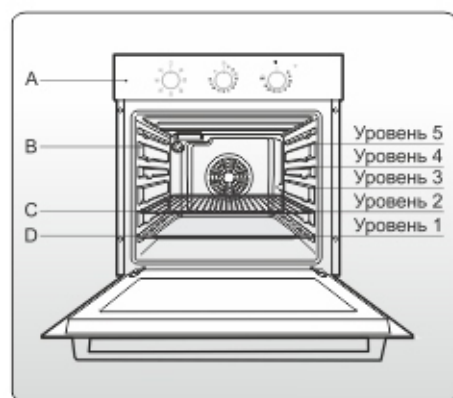
- Для поддержания эффективности и безопасности прибора рекомендуется всегда использовать оригинальные запасные части, а при необходимости обращаться к нашим авторизованным сервисным специалистам.

*Этот продукт не должен утилизироваться вместе с бытовыми отходами. Продукт необходимо сдать в специальный пункт по утилизации. Электронные отходы опасны для здоровья людей и загрязняют окружающую среду. Собирая и перерабатывая отходы, Вы помогаете спасти природные ресурсы.*




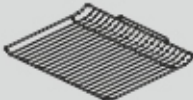

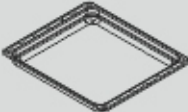





## ЗНАКОМСТВО С ПРИБОРОМ



- A — Панель управления  
 B — Направляющие для решеток или противней  
 C — Решетка  
 D — Противень

## ВИДЫ РЕЖИМОВ РАБОТЫ

РЕЖИМЫ РАБОТЫ	ПРИНАДЛЕЖНОСТИ
 ОСВЕЩЕНИЕ РАБОЧЕЙ КАМЕРЫ	<b>РЕШЕТКА</b>  Для приготовления блюд на гриле для приготовления жаркого и блюд глубокой заморозки.
 РЕЖИМ СТАНДАРТНЫЙ (ВЕРХНИЙ И НИЖНИЙ НАГРЕВ)	<b>УНИВЕРСАЛЬНЫЙ ПРОТИВЕНЬ</b>  Для приготовления пирогов, печеня, жаркого. Противень можно использовать при жарении на решетке. Поставьте его под решетку, чтобы весь жир стекал в него.
 РЕЖИМ НАГРЕВ + КОНВЕКЦИЯ	
 РЕЖИМ ГРИЛЬ	
 РЕЖИМ ВЕРХНИЙ НАГРЕВ + КОНВЕКЦИЯ	



РЕЖИМ НИЖНИЙ НАГРЕВ + КОНВЕКЦИЯ



РЕЖИМ РАЗМОРОЗКА

## ПРИНАДЛЕЖНОСТИ

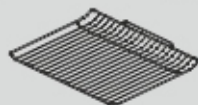
В комплект поставки вашего прибора могут входить различные принадлежности. Ниже дан обзор входящих в комплект поставки принадлежностей и описаны возможности их использования.

**ВАЖНО!** В зависимости от типа прибора комплектующие могут различаться из ниже перечисленного.



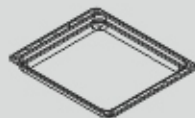
## ПРИНАДЛЕЖНОСТИ

## РЕШЕТКА



Для приготовления блюд на гриле для приготовления жаркого и блюд глубокой заморозки.

## УНИВЕРСАЛЬНЫЙ ПРОТИВЕНЬ



Для приготовления пирогов, печеня, жаркого. Противень можно использовать при жарении на решетке. Поставьте его под решетку, чтобы весь жир стекал в него.

При чрезмерном нагревании принадлежностей возможна их деформация. Это не оказывает влияния на функционирование. После охлаждения принадлежностей деформация устраняется.



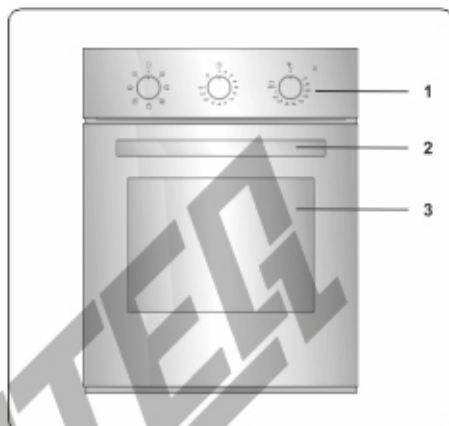
Это руководство пользователя должно храниться и для дальнейшего использования. Перед использованием духового шкафа тщательно очистите внутреннюю поверхность неабразивным моющим средством и теплой водой. Установите противень на соответствующей боковой опоре. По завершении операции установите максимальную температуру в течение приблизительно 45 минут, чтобы удалить следы смазки, масла или смол, которые могут вызвать неприятные запахи при приготовлении пищи.



*Во время первого нагрева могут появиться дым или неприятные запахи, если это произойдет, проветрите помещение. Как только эта простая операция выполнена, духовой шкаф готов к использованию для приготовления пищи.*

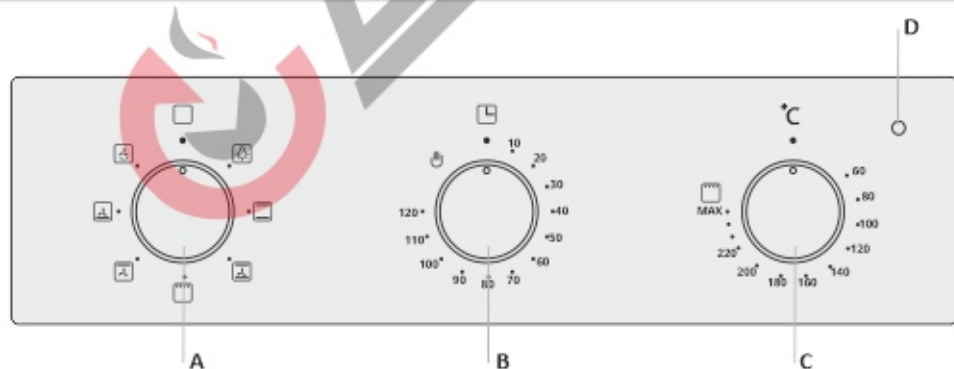
*Данный прибор предназначен только для приготовления пищи исключительно в домашних условиях.*

*Технические данные изделия, а также внешний вид могут отличаться от приведенного на рисунке ниже.*



1. Панель управления
2. Ручка дверцы
3. Дверца духового шкафа

## ПАНЕЛЬ УПРАВЛЕНИЯ



**A** – Ручка РЕЖИМЫ (ручка выбора функции духового шкафа)

**B** – Ручка МЕХАНИЧЕСКОГО ТАЙМЕРА

**C** – Ручка ТЕРМОСТАТА (установка температуры)

**D** – Световой индикатор ТЕРМОСТАТА (светится когда духовой шкаф нагревается и гаснет по достижении заданной температуры)

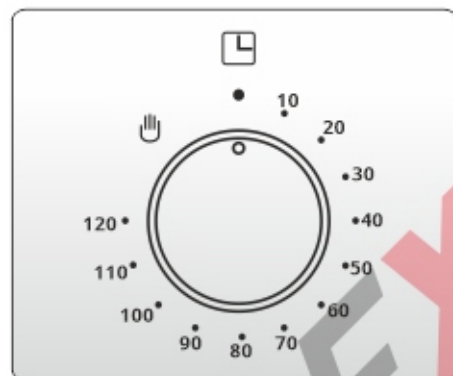


1. Поворотный переключатель режимов работы духового шкафа, используется для выбора режима приготовления пищи.

2. Электромеханический таймер до 120 минут с возможностью автоматического отключения духовки.

3. Поворотный переключатель регулировки температуры (термостат) используется для установки необходимой температуры приготовления из значений (от 50 до 250°C), указанных вокруг переключателя.

## УСТАНОВКА МЕХАНИЧЕСКОГО ТАЙМЕРА



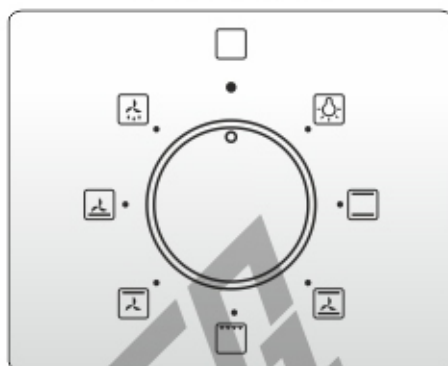
**ТАЙМЕР** предназначен для выполнения готовки в течение установленного времени, по истечении которого автоматически выключает духовку или извещает звуковым сигналом о завершении процесса приготовления и необходимости выключения духового шкафа вручную.

При помощи таймера вы можете выбрать один из двух режимов работы духового шкафа.

**АВТОМАТИЧЕСКИЙ РЕЖИМ.** Ручка таймера поворачивается по часовой стрелке и устанавливается на любое устраивающее Вас время готовки от 0 до 120 мин. По окончании выставленного времени таймер выдаст звуковой сигнал и отключит духовой шкаф.

**РУЧНОЙ РЕЖИМ.** Ручка таймера поворачивается против часовой стрелки на знак ручной готовки. В этом случае Вам самим предстоит следить за временем приготовления блюда. Также ручной режим используется если время приготовления превышает 120 минут.

## УСТАНОВКА РЕЖИМА РАБОТЫ



### РЕЖИМЫ РАБОТЫ



ОСВЕЩЕНИЕ  
РАБОЧЕЙ КАМЕРЫ



РЕЖИМ СТАНДАРТНЫЙ  
(ВЕРХНИЙ И НИЖНИЙ НАГРЕВ)



РЕЖИМ  
НАГРЕВ + КОНВЕКЦИЯ



РЕЖИМ ГРИЛЬ



РЕЖИМ  
ВЕРХНИЙ НАГРЕВ + КОНВЕКЦИЯ



РЕЖИМ  
НИЖНИЙ НАГРЕВ + КОНВЕКЦИЯ



РЕЖИМ РАЗМОРОЗКА



### ВЫКЛЮЧЕНО

Все нагревательные элементы и освещение внутри духовки выключены.



### ОСВЕЩЕНИЕ РАБОЧЕЙ КАМЕРЫ

Подсветка духового шкафа устанавливается поворотом ручки «РЕЖИМЫ» в соответствующее положение. Лампа расположена на задней стенке внутренней камеры духового шкафа. Подсветка так же остается включенной, пока прибор работает в одном из режимов приготовления.





### РЕЖИМ СТАНДАРТНЫЙ (ВЕРХНИЙ И НИЖНИЙ НАГРЕВ)

Работают верхний и нижний нагревательные элементы. Нагрев равномерно подается сверху и снизу на выпечку и жаркое, этот режим идеально подходит для выпекания хлеба, бисквитного торта или фруктового пирога на одном уровне. А также – для постного жаркого из телятины и дичи.

При приготовлении в режиме традиционного духового шкафа, используйте только один противень или решетку, для приготовления только на одном из уровней. В противном случае распределение тепла будет неравномерным.

Используя разные положения противня, вы можете изменять соотношение тепла для верхней и нижней части приготавливаемого блюда. При выборе положения противня, ориентируйтесь на то, где именно на данном этапе приготовления блюда требуется больше тепла – сверху или снизу.



### РЕЖИМ НАГРЕВ + КОНВЕКЦИЯ

Рекомендуемое положение ручки «ТЕРМОСТАТА» «°C»: в промежутке от 60 °C до 250 °C. Включен режим стандартный нагрев и элемент конвекции, что обеспечивает равномерное распределение тепла в духовке.

Данный режим отлично подходит для приготовления нескольких блюд на разных уровнях одновременно, а так же для выпечки и приготовления деликатных кондитерских блюд (ватрушки и булочки, кексы и печенье, рулеты и слоеные пирожные, а так же и другая сдоба).



### РЕЖИМ ГРИЛЬ

Работает нагревательный элемент гриля и верхнего нагрева, находящийся в верхней части духовки. Он может прожаривать большее количество продуктов и идеально подходит для бифштексов, курицы и индейки, рыбы и тостов.



### РЕЖИМ ВЕРХНИЙ НАГРЕВ(ГРИЛЬ) + КОНВЕКЦИЯ

Рекомендуемое положение ручки «ТЕРМОСТАТА» «°C»: в промежутке от 60 °C до 200 °C. Включен режим верхний нагрев и элемент конвекции.

Используется при приготовлении шашлыка из мяса и овощей, колбасками, ребрами ягненка, курицей в остром соусе, свинойной и т. д. Готовьте пищу в «режиме гриля с конвекцией» при закрытой дверце духовки.

Этот режим также подходит для приготовления рыбных стейков и т. д.



### РЕЖИМ НИЖНИЙ НАГРЕВ + КОНВЕКЦИЯ

Рекомендуемое положение ручки «ТЕРМОСТАТА» «°C»: в промежутке от 60 °C до 250 °C. Включен режим нижний нагрев и элемент конвекции.

Подходит для выпечки, тортов и конфет в формах для выпечки. Отличные результаты также получаются в кулинарии, требующей, прежде всего, тепла снизу. Рекомендуется ставить противень на нижний уровень.



### РЕЖИМ РАЗМОРОЗКА

Этот режим подходит для размораживания всех видов пищи, но в особенности для деликатных видов пищи, не требующих нагрева, таких как, например, мороженое, торты, десерты с кремом или заварным кремом, фруктовые торты. При использовании вентилятора время размораживания уменьшается примерно вдвое. В случае мяса, рыбы и хлеба, можно ускорить процесс, используя режим «Выпечка» и установив температуру от 80 °C до 100 °C.

Эта модель оснащена таймером, чтобы контролировать, когда духовка отключается во время приготовления. Положение ручки таймера «D»: от 10 мин. и 120 мин.

По истечении запрограммированного отрезка времени таймер подает звуковой сигнал и автоматически выключит духовку.



## ПОЛЕЗНЫЕ СОВЕТЫ

- Перед приготовлением убедитесь, что все принадлежности для духового шкафа, которые не требуются, убраны из прибора.
- Перед использованием нагрейте духовой шкаф до температуры приготовления.
- Поместите кулинарные противни в центр духового шкафа и оставьте пространство между ними при использовании более одного противня, чтобы воздух мог циркулировать.
- Не заполняйте противень полностью при приготовлении сочного фруктового пирога. Любой фруктовый сок, который капает из противня, приведет к образованию пятен, которые невозможно удалить.
- Не кладите противни на основание духового шкафа или не закрывайте ее алюминиевой фольгой. Это вызовет тепловой перегрев. Эмаль может быть повреждена.
- Рекомендуется открывать дверцу духового шкафа как можно меньше, когда проверяете степень приготовления еды.
- Будьте осторожны при открытии двери, чтобы избежать контакта с горячими частями и паром.

## ИНСТРУКЦИИ ПО ПРИГОТОВЛЕНИЮ ПИЩИ

Вид продукта	Температура °C	Номер позиции противня*	Время приготовления (мин)
<b>Десерты в кулинарной форме</b>			
Булочки	175	2	55-65
Пирожные	175	3	60-70
<b>Кондитерские изделия</b>			
Пирог	200	3	08-10
Чизкейк	200	3	25-35
Фруктовый пирог	200	3	25-35
<b>Дрожжевое тесто</b>			
Пирог	180	3	30-45
Мягкий хлеб (1 кг муки)	200	3	25-35
<b>Выпечка</b>			
Тонкая выпечка	200	3	10-15
Пончики	200	2	35-45
Бисквит	200	3	15-20
Лазанья	225	2	40-50



Вид продукта	Температура °С	Номер позиции противня*	Время приготовления (мин)
<b>Мясо</b>			
Жаркое (большое)	200	2	120-150
Жаркое	200	2	60-90
Мясные шарики	200	2	30-40
<b>Птица</b>			
Утка ½ кг	200	2	120-180
Гусь 3 кг	200	2	150-210
Жаркое из курицы	200	2	60-90
Индейка 5 кг	175	2	240-260
<b>Дичь</b>			
Заяц	200	2	60-90
Нога оленя	200	2	90-150
<b>Овощи</b>			
Печеные томаты	220	2	30-40
Овощной флан	200	2	40-50
<b>Рыба</b>			
Форель	200	2	40-50
Морской лещ	200	2	40-50
Пицца	240	3	10-20
<b>Гриль</b>			
Отбивные		4	8-12
Сосиски		4	10-12
Курица гриль		2	25-35
Жареная телятина, 600 гр			50-60

\* Номер позиции противня подсчитывается со дна духового шкафа (исключая основание печи, так как противень не может быть размещен на нем).

**Свет в духовом шкафу остается включенным во время приготовления.**

Прочтите информацию на пищевой упаковке, уточните температуру и время приготовления. После того, как вы ознакомились с работой духового шкафа, температуру и время приготовления можно варьировать, чтобы адаптировать их к вашему личному вкусу.

Убедитесь, что замороженные продукты полностью разморожены перед приготовлением, если не указано иное.

Информация о времени приготовления пищи примерная, изменяется в зависимости от количества и качества продуктов.



## ЧИСТКА И УХОД

- Прежде чем использовать чистящие средства для чистки бытового прибора, проверьте, подходят ли они и рекомендованы ли они производителем.

- Пользуйтесь эмульсионными или жидкими чистящими средствами, не содержащими твердых частиц. Не используйте щелочные (вызывающие коррозию) эмульсии, абразивные чистящие порошки, жесткие проволочные мочалки или острые инструменты, так как они могут повредить духового шкафа.

- Если какие-либо жидкости переливаются через край, немедленно очистите потеки во избежание повреждения деталей устройства.

## ЧИСТКА ВНУТРЕННЕЙ ЧАСТИ ДУХОВОГО ШКАФА

- Лучше всего очищать внутренние эмалированные поверхности духового шкафа, пока он еще теплый.

- После каждого использования вытирайте духовой шкаф мягкой тканью, смоченной в мыльной воде. Затем протрите шкаф еще раз влажной тканью и вытрите насухо.

- Иногда для полной очистки шкафа может понадобиться жидкое чистящее средство.

## ЧИСТКА СТЕКЛЯННЫХ ДЕТАЛЕЙ

- Регулярно очищайте в духовом шкафу детали из стекла.

- Для чистки внутренних и внешних стеклянных деталей используйте мощную жидкость для стекла. Затем ополосните и тщательно осушите их, протерев сухой тканью.

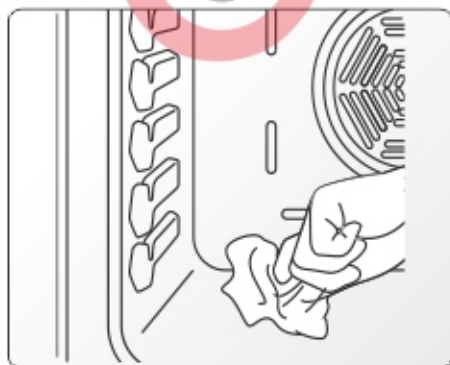
## ЧИСТКА ДЕТАЛЕЙ ИЗ НЕРЖАВЕЮЩЕЙ СТАЛИ (ЕСЛИ ИМЕЮТСЯ)

- Регулярно очищайте в приборе детали из нержавеющей стали.

- Протирайте детали из нержавеющей стали мягкой тканью, смоченной только водой. Затем тщательно осушите их, протерев сухой тканью.

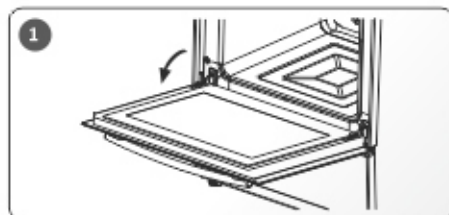
*Не очищайте детали из нержавеющей стали, пока они еще горячие после приготовления пищи.*

*Не оставляйте на деталях из нержавеющей стали уксус, кофе, молоко, соль, воду, лимонный или томатный сок на длительное время.*

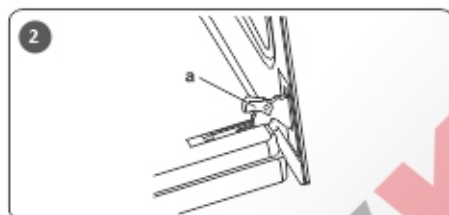


**СНЯТИЕ ДВЕРЦЫ ДУХОВОГО ШКАФА**

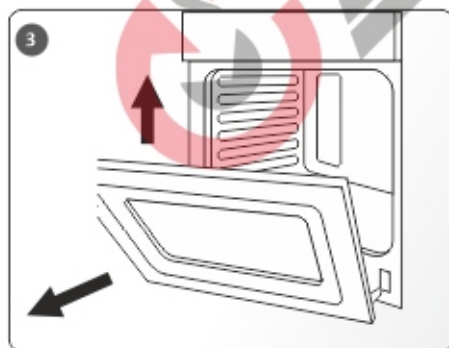
1. Откройте дверцу духового шкафа (рис. 1).



2. Приподнимите ее и поднимите небольшие упоры, расположенные на двух петлях (рис. 2).



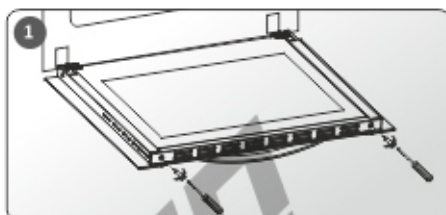
3. Возьмите дверцу за два внешних края и медленно закройте ее, но не до конца, а до фиксации в среднем положении. Потяните дверцу к себе, вынимая ее с места установки (рис. 3).



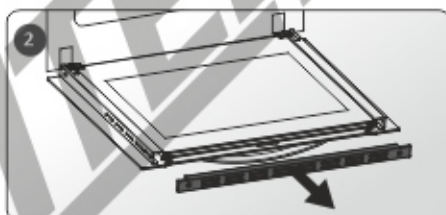
4. Установить дверь на место можно, выполнив вышеописанные действия в обратном порядке.

**СЪЕМ ВНУТРЕННЕГО СТЕКЛА**

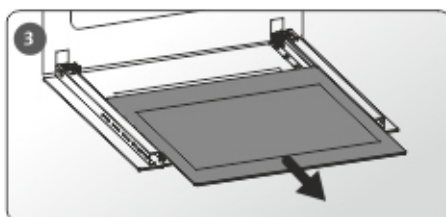
1. Выкрутите 2 винта по краям торцевой перфорированной пластины (рис. 1).



2. Снимите торцевую перфорированную пластину (рис. 2).



3. Аккуратно потяните на себя внутреннее стекло, слегка подталкивая его с дальней стороны (рис. 3).



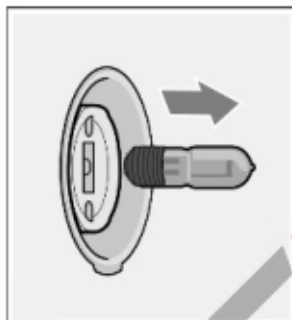
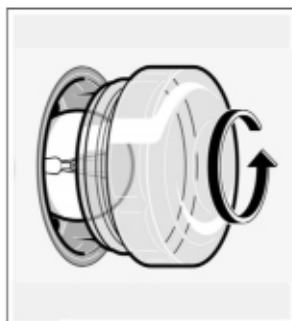
4. Вымойте и насухо вытрите стекло. Установить на место внутренне стекло в дверь прибора в обратном порядке.

*Если дверца духового шкафа с тройным стеклом, третий слой стекла снимается тем же способом, что и второй слой.*





### ЗАМЕНА ЛАМПОЧКИ ДУХОВОГО ШКАФА



- Отверните стеклянный плафон в направлении против часовой стрелки.
- Выкрутите лампочку против часовой стрелки.
- Установите новую лампочку (устойчивую к температуре 300 °С), вместо лампочки, которую вы выкрутили (230 В, 15-25 Вт, Тип E14) и повторите последовательность действий в обратном порядке.



**ВНИМАНИЕ!** Для предупреждения опасности поражения электрическим током перед заменой лампы убедитесь, что прибор выключен из сети.

Лампа предназначена специально для использования в бытовых кухонных приборах. Она не подходит для использования в целях обычного комнатного освещения.

### ИНСТРУКЦИЯ ПО УСТАНОВКЕ

- Неправильный монтаж может привести к ущербу и повреждениям, за которые производитель не несет никакой ответственности, а также к прекращению действия гарантии.
- Перед установкой убедитесь в совместимости местных распределительных устройств (электрическое напряжение и частота) с разъемами прибора. Рабочие параметры данного прибора указаны на паспортной табличке.
- Необходимо соблюдать законодательные акты, предписания, директивы и стандарты, действующие в стране применения прибора (правила техники безопасности, нормативы по утилизации и т. п.).

*Обслуживание прибора должен выполнять только уполномоченный обслуживающий персонал или квалифицированный электрик.*

*Перед чисткой устройства отключите его и дайте ему остыть.*



### ОБЩИЕ УКАЗАНИЯ

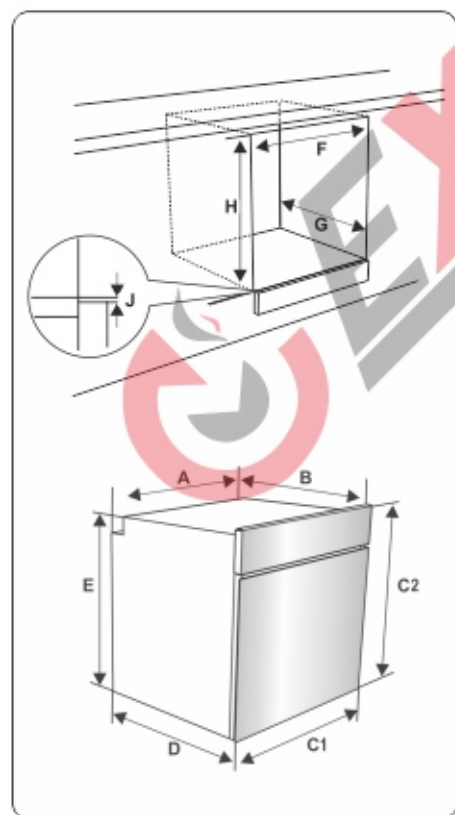
- После удаления с прибора и аксессуаров упаковочных материалов удостоверьтесь, что прибор не поврежден. Если предполагается какое-либо повреждение, не пользуйтесь прибором, а немедленно обратитесь в уполномоченный сервисный центр или к квалифицированному специалисту.
- Обратите внимание на то, чтобы в непосредственной близости не было воспламеняющихся и горючих материалов, таких как шторы, масло, одежда и т. п.
- Столешница и мебель вокруг бытового прибора должны быть изготовлены из материалов, выдерживающих температуры выше 100 °С.
- Бытовой прибор не следует устанавливать непосредственно над посудомоечной машиной, холодильником, стиральной машиной или сушилкой для одежды.

## УСТАНОВКА ДУХОВОГО ШКАФА

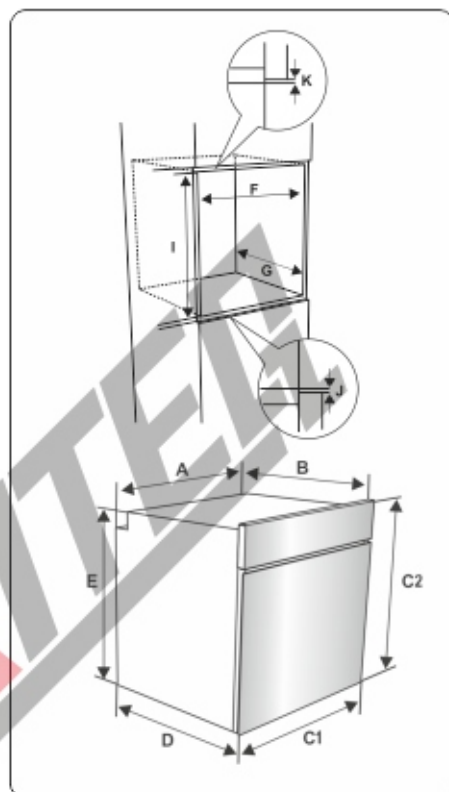
Данный прибор поставляется с монтажными комплектами и может устанавливаться на рабочей поверхности подходящих размеров. Размеры для установки духового шкафа приведены ниже.

A (mm)	408	min./max. F (mm)	408
B (mm)	367	min. G (mm)	575
C1/C2(mm)	447/594	min. H/I (mm)	587
D (mm)	550	min. J/K (mm)	5/10
E (mm)	470,2		

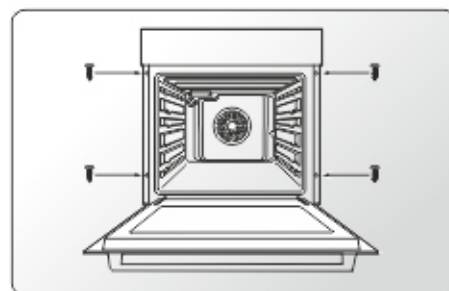
### Установка под рабочей поверхностью



### Установка на стену



1. После подключения к электросети вставьте духовку в шкаф, продвигая ее от себя. Откройте дверь духового шкафа и вставьте два винта в отверстия, расположенные на раме духового шкафа. Убедившись, что рамка продукта соприкасается с деревянной поверхностью шкафа, затяните винты.



## ЭЛЕКТРИЧЕСКОЕ ПОДКЛЮЧЕНИЕ

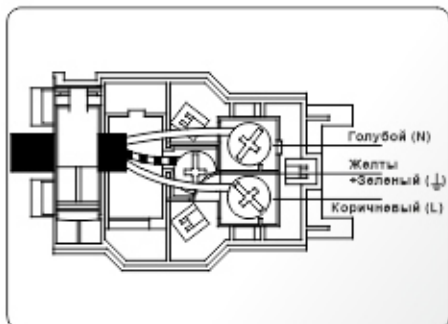
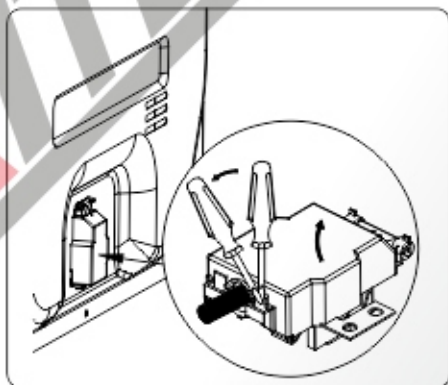


*Электрическое подключение прибора должен выполнять только уполномоченный обслуживающий персонал или квалифицированный электрик в соответствии с инструкциями данного руководства и действующими местными нормативами.*



### **ВНИМАНИЕ!** ЭЛЕКТРОПРИБОР НЕОБХОДИМО ЗАЗЕМЛИТЬ.

- Перед подключением прибора к электропитанию необходимо проверить соответствие номинального напряжения прибора (отштампованного на паспортной табличке прибора) напряжению питающей электросети, а вводные электрические провода должны допускать подачу номинальной мощности (также указанной на паспортной табличке) к прибору.
- Во время установки убедитесь, что используются изолированные кабели. Неправильное подключение может привести к повреждению прибора. Если вводный кабель поврежден и необходимо его заменить, это должен делать квалифицированный персонал.
- Не используйте переходники, разветвители розеток и/или удлинители.
- Шнур питания не должен проходить вблизи нагревающихся частей прибора, подвергаться изгибу или сжатию. В противном случае шнур может быть поврежден, что приведет к короткому замыканию.
- Если устройство подключается к электросети не с помощью вилки, то в целях соблюдения норм безопасности необходимо использовать все полюсный выключатель разъединитель (с расстоянием между контактами не менее 3 мм).
- Прибор предназначен для работы от напряжения 220–240 В переменного тока.
- Кабель питания должен иметь достаточную длину для подключения к прибору, даже если он установлен спереди шкафа.
- Удостоверьтесь, что все соединения затянуты надлежащим образом.
- Закрепите питающий кабель в кабельном зажиме, а затем закройте крышку.
- Клеммы подключения расположены в клеммной коробке.







## ПОИСК И УСТРАНЕНИЕ НЕИСПРАВНОСТЕЙ



Если после проверки источников этих основных неисправностей проблема с вашим прибором по-прежнему остается, свяжитесь с лицом авторизованного сервисного персонала или квалифицированным техническим специалистом.

Неисправность	Возможная причина	Устранение
Духовой шкаф не включается.	Питание не включается.	Проверьте наличие питания. Также проверьте, работают ли другие кухонные приборы.
Отсутствует нагрев или духовка не прогревается.	Неправильно установлен регулятор температуры духового шкафа. Дверца духового шкафа оставлена открытой.	Проверьте наличие питания. Также проверьте, работают ли другие кухонные приборы.
Процесс приготовления пищи в духовом шкафу происходит неравномерно.	Полки духового шкафа установлены неправильно.	Убедитесь, что в процессе используются рекомендуемые температуры и положения полок. Не открывайте дверь слишком часто, если только вы не готовите такие блюда, которые необходимо переворачивать. Если вы будете часто открывать дверь, внутренняя температура понизится, и это может повлиять на результаты вашего приготовления.
Лампа подсветки духового шкафа (если имеется) не работает.	Лампа неисправна. Электропитание отключено или выключено.	Замените лампу в соответствии с инструкциями. Убедитесь в том, что вилка электропитания включена в работающую электрическую розетку.
Невозможно правильно нажать кнопки таймера.	Между кнопками таймера находятся посторонние предметы. Сенсорная модель: на панели управления присутствует влага. Установлена функция блокировки кнопок.	Удалите посторонние предметы и повторите попытку. Удалите влагу и повторите попытку. Проверьте, установлена ли функция блокировки клавиатуры.
Вентилятор духового шкафа (если имеется) шумит.	Полки духового шкафа вибрируют.	Убедитесь, что духовой шкаф выровнен. Убедитесь, что полки и принадлежности для выпекания не вибрируют и не соприкасаются с задней панелью духового шкафа.
Охлаждающий вентилятор продолжает работать после выключения духового шкафа.	Вентилятор, управляемый от электронной схемы, работает в автоматическом режиме определенное время до охлаждения духового шкафа.	Вентилятор выключится автоматически до момента достаточного охлаждения электронных компонентов.
Духовой шкаф выключится автоматически.	Если ни одна функция не работает духовые шкафы выключаются автоматически.	Духовой шкаф выключится автоматически для экономии энергии при отсутствии каких-либо действий в течение определенного времени или после окончания программы приготовления.
Если дверца открылась во время работы с вентилятором, остановится внутренний вентилятор.	Управляемый от электронной схемы духовой шкаф прекратит приготовление при открытии двери духового шкафа.	Нормальный режим работы устройства полезен для приготовления продуктов, если нужно избежать чрезмерного теплового излучения. При закрытии двери духовой шкаф снова начнет свою работу в нормальном режиме.

## ТРАНСПОРТИРОВКА

При необходимости транспортировки изделия используйте оригинальную упаковку и перевозите его в оригинальной таре. Соблюдайте требования знаков, нанесенных на упаковку. Во избежание повреждения при транспортировке обмотайте липкой лентой все отделенные части изделия.

При отсутствии оригинальной упаковки, подготовьте коробку для транспортировки, чтобы обеспечить защиту прибора (и особенно его внешних поверхностей) от внешних опасных воздействий. При переноски прибора использовать предназначенные для этой цели ручки, углубленные в боковые стороны прибора, чтобы предотвратить травмирование людей или повреждения самого прибора.

## ТЕХНИЧЕСКИЕ ХАРАКТЕРИСТИКИ И РАЗМЕРЫ

Полезный объем: 46 л

Высота: 594 мм

Ширина: 447 мм

Глубина: 550 мм

Номинальное напряжение:

220 В - 240 В ~ 50 Гц

Подключение питания: 13А (автоматический двухполюсный переключатель с защищенной розеткой, с 3 мм разведением контактов)

Максимальная потребляемая мощность: 2736Вт

Сетевой кабель питания:

3 x 1,5 мм<sup>2</sup> тип H05W-F

Лампа накаливания:

15 Вт - 25 Вт / 300 °С тип E-14

*Производитель не несет никакой ответственности за ущерб, причиненный людям и объектам из-за неправильной установки прибора.*

### Технический лист духового шкафа электрического EXITEQ модель EXO-106

Наименование	Обозначение	Заявленное значение	Единица измерения
Идентификация моделей	EXITEQ	EXO-106	
Масса прибора	M	29	кг
Количество камер		1	
Источник тепла каждой камеры (электроэнергия или газ)	Электроэнергия		
Объем каждой камеры	V	46	л
Индекс энергетической эффективности каждой камеры	EEI cavity		
Класс энергетической эффективности для каждой камеры		A	
Потребление энергии при нагревании стандартного содержимого в камере электрического духового шкафа в процессе одного цикла в стандартном режиме для каждой камеры (электрическая конечная энергия)	EC electric cavity	0,64	кВт*ч/цикл
Потребление энергии при нагревании стандартного содержимого в камере электрического духового шкафа в режиме с принудительной циркуляцией воздуха для каждой камеры (электрическая конечная энергия)	EC electric cavity	0,68	кВт*ч/цикл



**ВНИМАНИЕ!** Доступные части могут нагреваться во время эксплуатации. Не допускайте близко к ним детей.

НОМЕР СЕРИЙНЫЙ – КАК ЧИТАТЬ ДАТУ ПРОИЗВОДСТВА:

7 цифр

4 цифры  
– год

2 цифры  
– месяц

4 цифры

Товар имеет упаковку, которая защищает его во время транспортировки и хранения. Товар во время транспортировки и хранения не бросать и обеспечивать защиту от влаги. Реализация и утилизация товара осуществляются в соответствии с законодательством Республики Беларусь.

Срок службы – 5 лет, при условии правильного выполнения всех условий эксплуатации.



#### ИНФОРМАЦИЯ О ПРОИЗВОДИТЕЛЕ

**Изготовитель:**

EXITEQ ELECTRO SPAIN, S. L.  
FERNANDO EL SANTO 25 1D, 28010 MADRID, SPAIN  
NIF86973088  
tel: + 34 603 45 23 87  
e-mail: info@exiteq.es  
www.exiteq.es

**Страна изготовления:**

Китайская Народная Республика

**Импортер в Республику Беларусь:**

ЧТУП «ОптАэроСервис»  
УНП 691458394  
Минская обл., Минский р-н., д. Старина,  
ул. Светлая, д. 2, ком. 4  
тел./факс: 8(017) 508 04 80  
e-mail: info@exiteq.by  
www.exiteq.by

**Импортер в Российскую Федерацию:**

ООО "ЭКЗИТЭК-РУС"  
143005, г. Одинцово,  
Можайское шоссе 8 г, офис 1  
моб.: +7 (495) 597-31-65  
e-mail: info@exiteq.ru  
www.exiteq.ru

**EAC**