



MAUNFELD

ТЕХНИКА НОВОГО ВРЕМЕНИ

RU

ПОДРОБНАЯ ИНСТРУКЦИЯ

ПО ЭКСПЛУАТАЦИИ КУХОННОЙ
ВЫТЯЖКИ
ENVER



БЛАГОДАРИМ ВАС

за доверие и поздравляем с приобретением нового изделия.

Для более удобного и простого использования изделия, мы подготовили подробную инструкцию по эксплуатации. Она поможет вам быстрее познакомиться с новым изделием.

Данное руководство содержит важную информацию по безопасной установке, использованию вашего изделия и уходу за ним, а также необходимые предупреждения, которые позволят вам извлечь максимальную пользу из изделия.

Храните данное руководство в надежном и удобном месте с тем, чтобы пользоваться им при необходимости.

Инструкцию по эксплуатации Вы также можете найти на нашем сайте:

www.maunfeld.ru

СОДЕРЖАНИЕ

стр.2.....СОВЕТЫ ПО БЕЗОПАСНОМУ ИСПОЛЬЗОВАНИЮ ПРИБОРА

стр.3.....ХАРАКТЕРИСТИКИ

стр.4.....ОПИСАНИЕ ПРИБОРА

стр.5.....ПАНЕЛЬ УПРАВЛЕНИЯ

стр.9.....ПОДГОТОВКА К УСТАНОВКЕ

стр.11.....ПОРЯДОК УСТАНОВКИ ПРИБОРА

стр.13.....РЕКОМЕНДАЦИИ ПО УХОДУ

стр.16.....РЕШЕНИЕ ПРОБЛЕМ

стр.17.....ТЕХНИЧЕСКОЕ ОБСЛУЖИВАНИЕ

стр.18.....СЕРВИСНОЕ ОБСЛУЖИВАНИЕ

стр.19.....ИНФОРМАЦИЯ ОТ ПРОИЗВОДИТЕЛЯ

**МЕРЫ
БЕЗОПАСНОСТИ**

**ТЕХНИЧЕСКИЕ
ДАННЫЕ**

**ОПИСАНИЕ
ПРИБОРА**

**ПОДГОТОВКА К
УСТАНОВКЕ**

**УСТАНОВКА
ПРИБОРА**

УХОД ЗА ПРИБОРОМ

**ТЕХНИЧЕСКОЕ
ОБСЛУЖИВАНИЕ**

МЕРЫ БЕЗОПАСНОСТИ

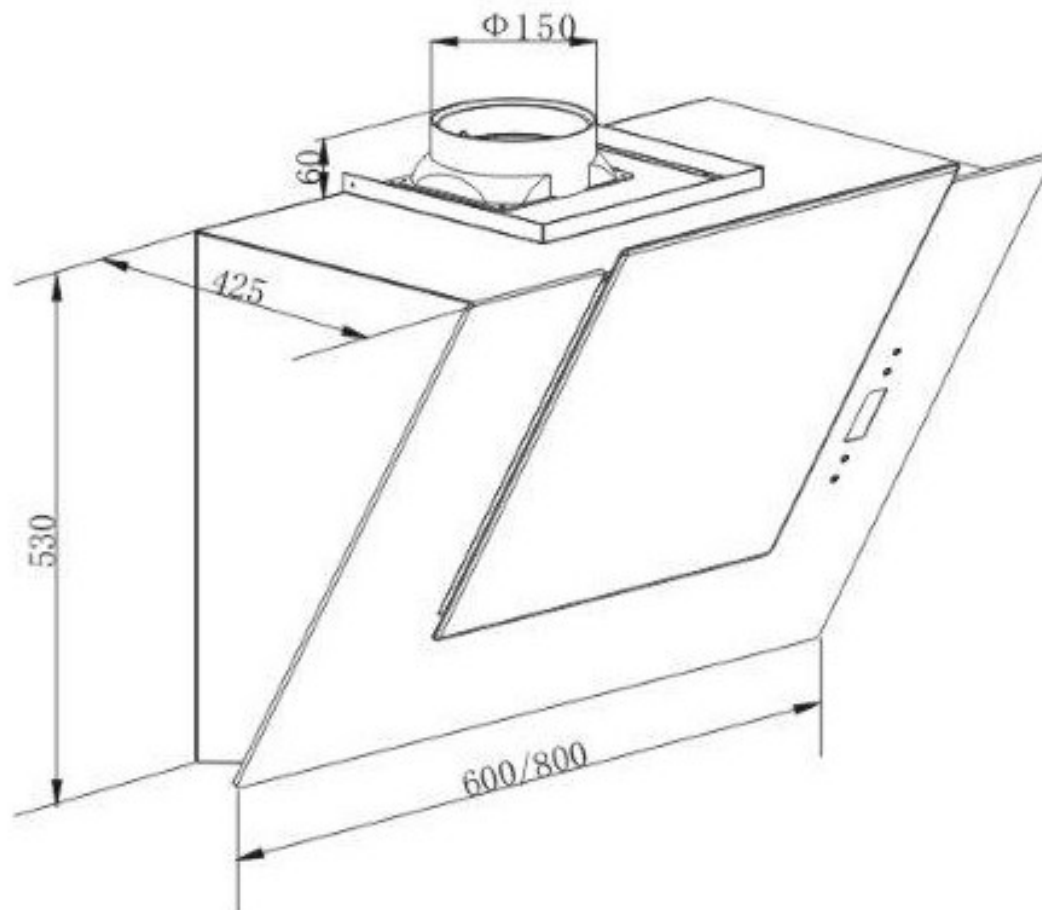
Внимательно ознакомьтесь с инструкцией по эксплуатации и сохраните ее для дальнейшего использования!

- Запрещается подсоединять воздуховод к вытяжным трубам или каналам газоотвода.
- Запрещается оставлять открытое пламя под вытяжкой.
- При повреждении питающего шнура заменить его новым (выполняется квалифицированным специалистом).
- Во избежание возгорания чистку вытяжки следует производить в соответствии с инструкциями.
- Для чистки поверхности вытяжки пользуйтесь только мягким мыльным раствором или растворами моющих средств. Протирать мягкой тканью.
- Для восстановления блеска отделки из нержавеющей стали воспользуйтесь специальным чистящим средством.
- Чистить алюминиевый фильтр следует раз в неделю в зависимости от интенсивности использования. Слегка нажмите защелку алюминиевого фильтра, снимите фильтр и положите его в раствор мыльной воды или моющего средства, после чего протрите мягкой щеткой. После просушивания фильтра установите его обратно в вытяжку.
- **ВНИМАНИЕ: ЗАПРЕЩАЕТСЯ ОТКРЫВАТЬ КОРПУС И СНИМАТЬ ЖИРОВЫЕ И УГОЛЬНЫЕ ФИЛЬТРЫ ПРИ РАБОТАЮЩЕМ ВЕНТИЛЯТОРЕ. ДЛЯ ОПТИМАЛЬНОЙ РАБОТЫ СЛЕДУЕТ РЕГУЛЯРНО ЧИСТИТЬ ПОВЕРХНОСТЬ КУХОННОЙ ВЫТЯЖКИ, ВЕНТИЛЯТОР И АЛЮМИНИЕВЫЙ ФИЛЬТР.**
- Замену лампы должен осуществлять квалифицированный электрик или технический специалист. Лампа всегда должна соответствовать указанным техническим параметрам.
- При чистке вытяжки пользуйтесь защитными перчатками. Во время чистки загрязняющие вещества следует удалять аккуратно.
- Запрещается мыть выключатель водой или другими жидкостями во избежание электрических неисправностей с вытяжкой.
- Запрещается извлекать вилку из розетки влажными руками во избежание поражения электрическим током.
- Отключайте вытяжку от электропитания, если она не используется в течение продолжительного времени.

ТЕХНИЧЕСКОЕ ОБСЛУЖИВАНИЕ

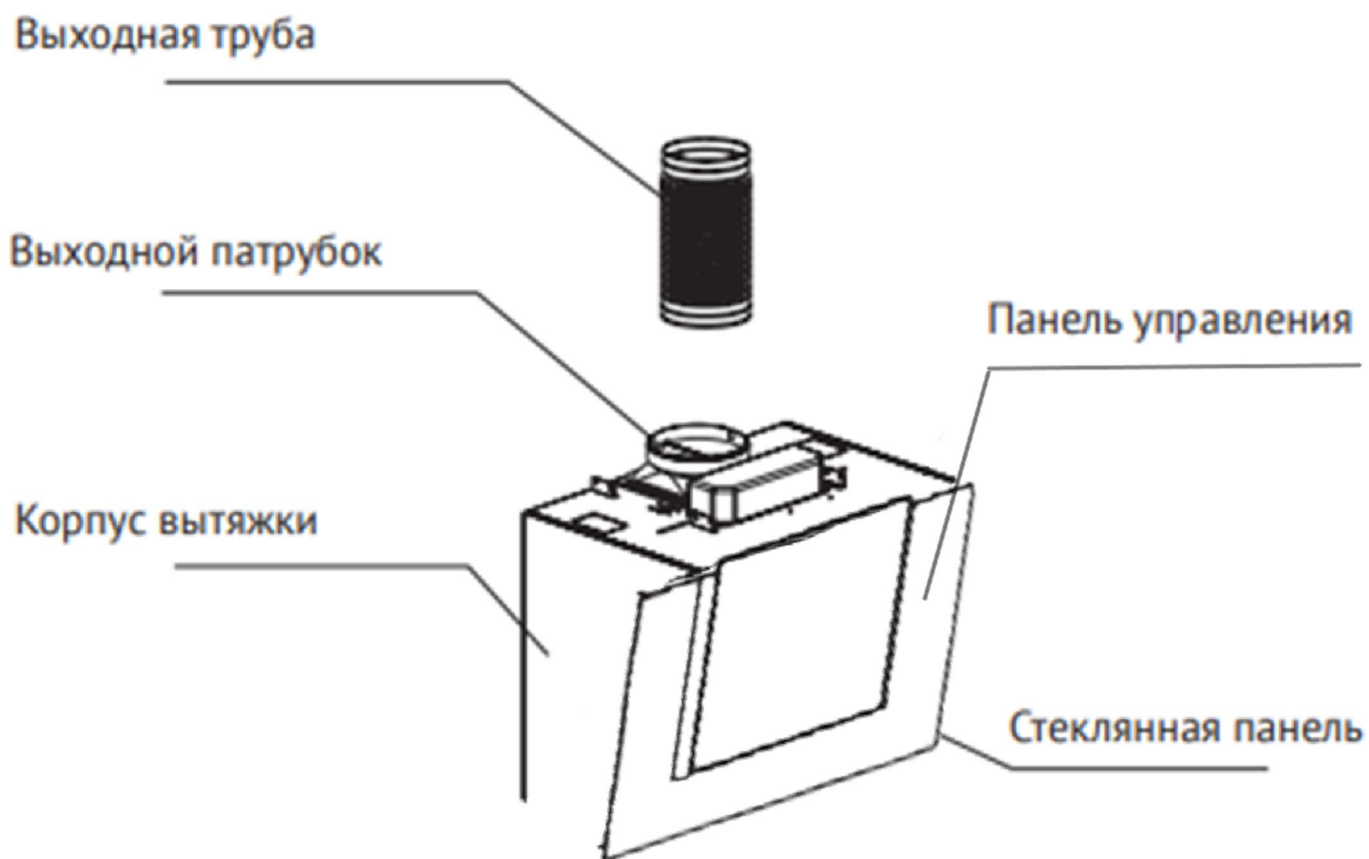
ТЕХНИЧЕСКИЕ ДАННЫЕ

ХАРАКТЕРИСТИКИ	ENVER
УСТАНОВЛЕННОЕ НАПРЯЖЕНИЕ	230 В~ / 50 Гц
ПОЛНАЯ ПОТРЕБЛЯЕМАЯ МОЩНОСТЬ	192 Вт
МОЩНОСТЬ МОТОРА	190 Вт
МОЩНОСТЬ ЛАМПОЧЕК	LED 2x1 Вт
ФИЛЬТР	6-ти слойный
МАКСИМАЛЬНАЯ ПРОИЗВОДИТЕЛЬНОСТЬ	1050 м ³ /ч
ДИАМЕТР ВОЗДУХОВОДА	150 мм



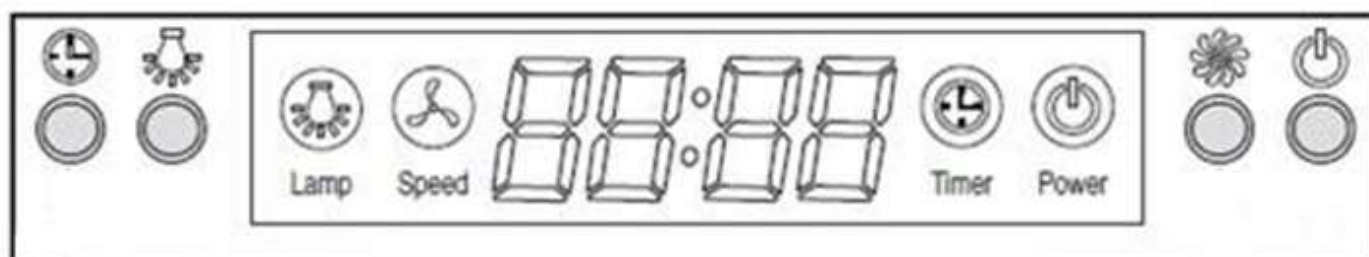
ОПИСАНИЕ ПРИБОРА

СОСТАВНЫЕ ЧАСТИ






ПАНЕЛЬ УПРАВЛЕНИЯ

СЕНСОРНЫЙ ЖК ДИСПЛЕЙ







1. После подключения вытяжки к электросети загорится подсветка, и на ЖК-дисплее отобразится 24-часовая система времени. Дисплей потухнет, и вытяжка перейдет в режим ожидания. Подсветка автоматически погаснет через 15 секунд без каких-либо операций.



2. Кнопка лампы  :


Нажмите кнопку лампы, , и включится свет. Нажмите еще раз на  и свет погаснет. Описанные выше шаги можно выполнять многократно. Секция управления лампой работает отдельно и не управляется кнопкой питания и кнопкой таймера.

3. Включите двигатель и кнопку  (Скорость): двигатель имеет низкую, среднюю и высокую скорость.

1) Нажмите кнопку питания, засветятся иконки  и , двигатель начнет работать. Двигатель будет работать на средней скорости в течение 2 секунд, а затем двигатель переключится на низкую скорость.

2) Когда вытяжка работает на низкой скорости, нажмите кнопку  двигатель будет работать на средней скорости. Кнопка питания  находится в рабочем состоянии.

3) 3) Когда вытяжка работает на средней скорости, нажмите кнопку , двигатель будет работать на высокой скорости. Кнопка питания  находится в рабочем состоянии. Во время рабочего состояния вы

можете нажать кнопку  (Скорость), чтобы изменить скорость по кругу: «низкий → средний → высокий → низкий → средний.....»

ПАНЕЛЬ УПРАВЛЕНИЯ

СЕНСОРНЫЙ ЖК ДИСПЛЕЙ




4. Чтобы выключить двигатель нажмите кнопку питания, двигатель начнет работать со скоростью, используемой перед последним выключением. Нажмите еще раз, чтобы выключить двигатель.


Значки  и  будут выключены.


5. Кнопка таймера  :

Время по умолчанию установлено на 12:00. Когда вытяжка выключена, время автоматически возвращается на 12:00, и время должно быть сброшено пользователем.



1) Когда функция скорости и лампа не работают, кнопка таймера используется для установки времени.



① Нажмите и удерживайте кнопку таймера в течение 2 ~5 секунд, на ЖК-дисплее отобразится , а  будет мигать. Нажмите кнопку 


цифра увеличивается на 01 час. Нажмите кнопку , цифра уменьшается на 01 час.


Продолжайте нажимать кнопку , на дисплее будет отображаться время с 13;14... до 23 часов.

Когда ЖК-дисплей покажет 23, он не будет работать при нажатии

кнопки . Когда ЖК-дисплей покажет 00, он не будет работать при нажатии кнопки .

② После установки часа вы можете начать установку минут, снова нажмите кнопку . на ЖК дисплее символы минут  начнут мигать.




Нажмите кнопку , цифры начнут увеличиваться на 01 минуту.

Продолжайте нажимать кнопку ; на ЖК дисплее будет отображаться время с 01;02.. до 59 минуты.

ПАНЕЛЬ УПРАВЛЕНИЯ

СЕНСОРНЫЙ ЖК ДИСПЛЕЙ

Когда ЖК-дисплей покажет 59 минут, он не будет работать при нажатии

кнопки . Нажмите кнопку  один раз; число уменьшится на 01 минуту. Когда ЖК-дисплей показывает 00, он не будет работать при нажатии кнопки .

③ После установки часа и минуты нажмите  для подтверждения.

④ В этом режиме работы нажмите и удерживайте кнопку таймера в течение 2-5 секунд, чтобы установить время. Нажмите второй раз для установки минуты. Третий раз-это выход и подтверждение установки времени. Описанные выше шаги можно выполнять многократно. Эта операция не может быть выполнена, если первое нажатие занимает менее 2 секунд.

6. Кнопка таймера используется только для функции синхронизации, при работающем двигателе. Когда кнопка управления освещением включена, то нажатие кнопки таймера недопустимо.

1) Нажмите кнопку времени, чтобы войти в интерфейс настройки времени. Время изначально установлено на 5 минут. Используйте кнопку скорости, чтобы увеличивать каждую минуту. Используйте кнопку лампы, чтобы уменьшать каждую минуту. Период времени устанавливается от 1 до 60 минут. После завершения настройки нажмите кнопку таймера для подтверждения. После подтверждения время начнет уменьшаться на секунду.

2) Если вы установите время 05:00, ЖК-дисплей будет отображать время 05:00; 04:59... до 00:01 00:00. Когда ЖК-дисплей покажет 00:00, вытяжка автоматически выключается, а на ЖК-дисплее отобразится 24-часовая система времени. Выход будет закрыт, двигатель перейдет в режим ожидания. Через 30 секунд без работы, подсветка отключится.

ПАНЕЛЬ УПРАВЛЕНИЯ

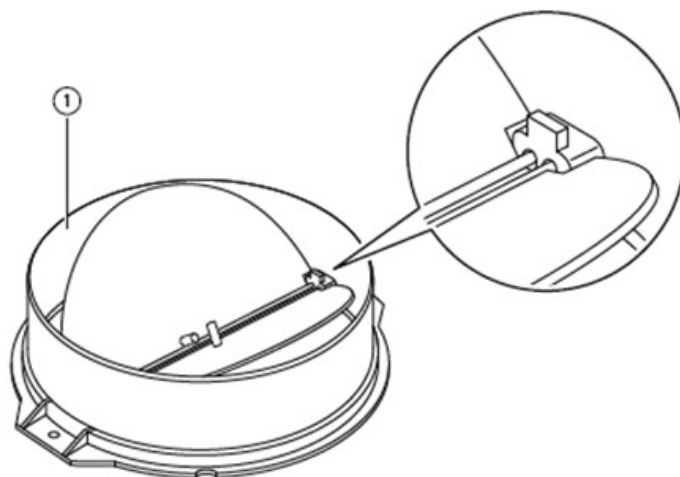
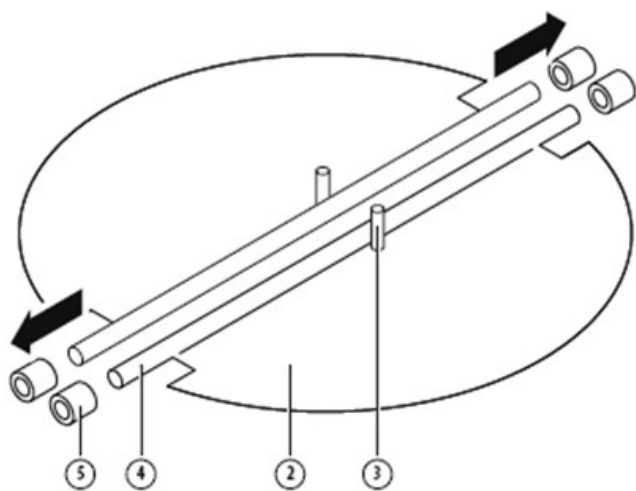
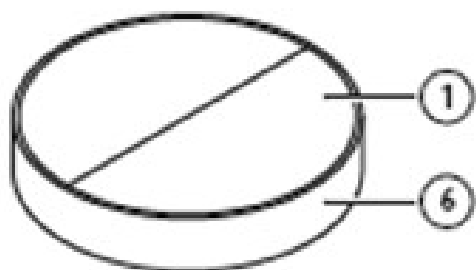
СЕНСОРНЫЙ ЖК ДИСПЛЕЙ

③ При следующем использовании функции синхронизации нажмите кнопку таймера, чтобы не вносить изменений в настройку времени. Вытяжка автоматически устанавливает по умолчанию последнее установленное время. Через 5 минут, время начнет уменьшаться с каждой секундой. При желании вы можете изменить установленное время и запустить вытяжку в новом установленном времени.

ПОДГОТОВКА К УСТАНОВКЕ

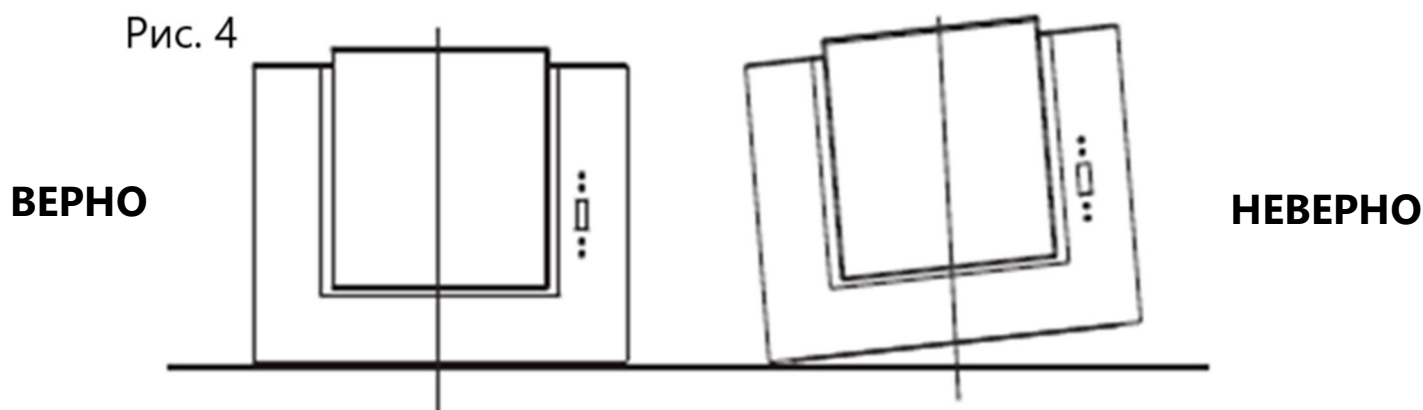
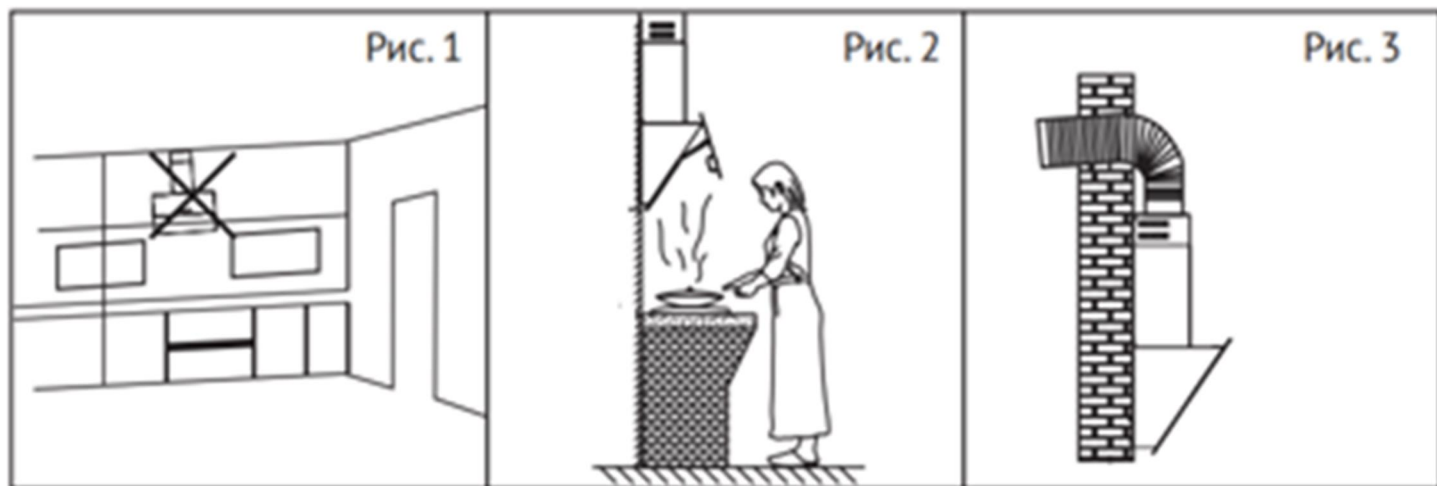
Если вытяжка не имеет собранной V-образной заслонки 1, вы должны прикрепить половинки к ее корпусу. На изображениях показан только пример того, как монтировать V-образную заслонку, розетка может быть различной в зависимости от различных моделей и конфигурации. Для установки V-образной заслонки 1 необходимо:

- Установите две половинки 2 в корпус 6
- штифт 3 должен быть ориентирован сверху;
- ось 4 должна быть вставлена в отверстия 5 на корпусе;
- повторите все операции для 2-й половины

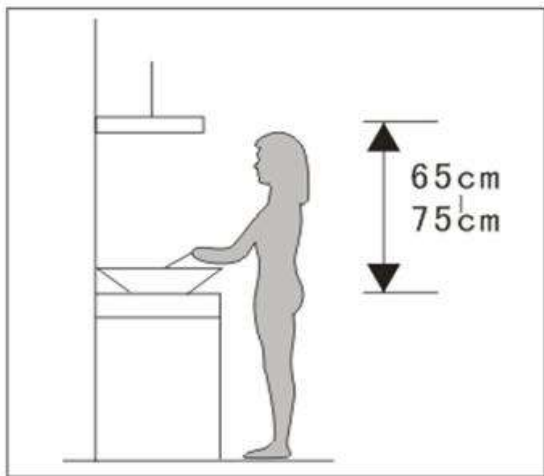


ПОДГОТОВКА К УСТАНОВКЕ

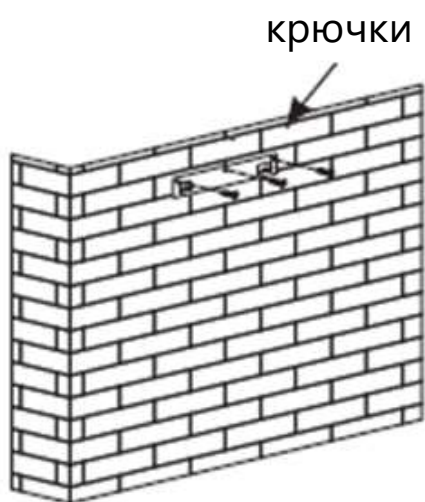
1. Не устанавливайте вытяжку в помещениях с большим количеством окон и дверей; это отрицательно влияет на эффективность работы из-за воздушной конвекции (Рис. 1).
2. Устанавливать вытяжку следует над конфоркой. Рекомендованное расстояние между конфоркой и нижним краем вытяжки – для электрических поверхностей - 650 мм, для газовых - 750 мм. (Рис. 2).
3. Для оптимальной работы устройства не рекомендуется удлинять вытяжную трубу; ее изгиб должен быть отрегулирован, а соединение – герметичным (Рис. 3).
4. После подвешивания прибора на стену убедитесь, что купол вытяжки выровнен по горизонтали и вертикали (Рис. 4).
5. Отверстие для отвода воздуха запрещается подсоединять к вытяжным трубам или к каналам отвода отработанных продуктов сгорания. Запрещается соединять отверстие для отвода воздуха к каналам вентиляции помещений, в которых находится прибор, работающий на сгораемом топливе.



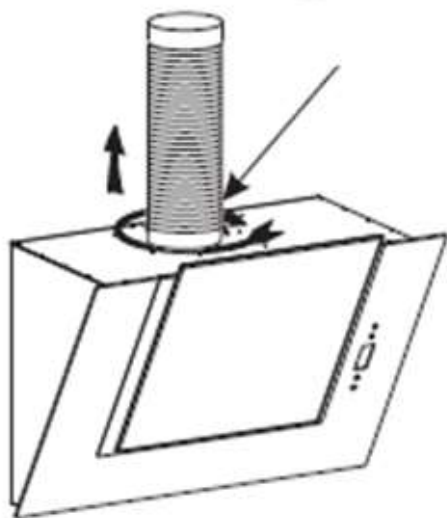
ПОРЯДОК УСТАНОВКИ



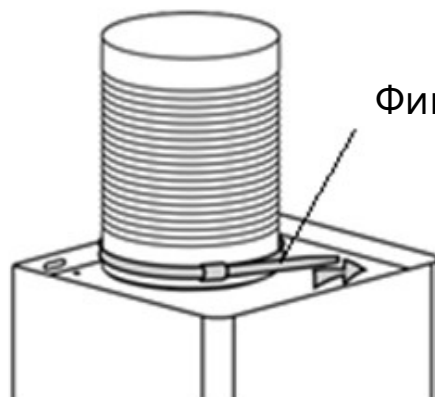
1. Убедитесь, что расстояние от нижней части вытяжки до плиты 65-75см.

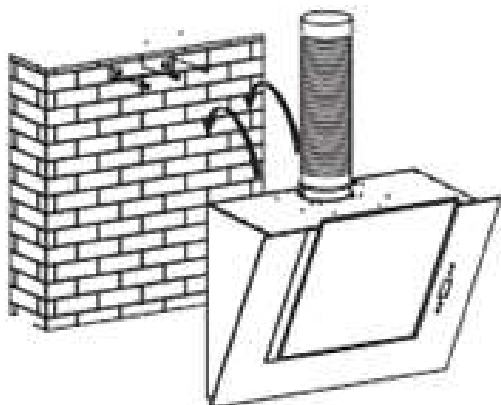


2. Закрепите крючок в соответствующем положении после определения высоты установки и обратите внимание на поддержание уровня вытяжки.



3. Закрепите расширительную трубу на выходе с помощью кабельной стяжки.





4. Подвесьте вытяжку на крючки и зафиксируйте.

СОВЕТЫ ПО УСТАНОВКЕ ВЫПУСКНОГО КАНАЛА

Для получения оптимальной вытяжки воздуха, необходимо строго соблюдать следующие правила:

- Держите выпускной канал коротким и прямым.
- Не уменьшайте размер и не ограничивайте выпускной канал.
- При использовании гибкого воздуховода всегда устанавливайте воздуховод туго натянутым, чтобы свести к минимуму потери давления.
- Несоблюдение этих основных инструкций приведет к снижению производительности и повышению уровня шума вытяжки.
- Любые монтажные работы должны выполняться квалифицированным электриком или компетентным лицом.
- Не подключайте систему воздуховодов вытяжки к любой существующей системе вентиляции, которая используется для любого другого прибора, такого как нагревательная труба, газовая труба, труба горячей вентиляции.
- Угол изгиба вентиляционной трубы должен быть не менее 120°; вы должны направить трубу горизонтально или, в качестве альтернативы, труба должна идти вверх от начальной точки и должна быть подведена к внешней стене.
- После установки убедитесь, что вытяжка находится на одном уровне, чтобы избежать скопления жира на конце. Убедитесь, что выбранный для установки выпускной канал соответствует соответствующим стандартам и является огнезащитным.

УХОД ЗА ВЫТЯЖКОЙ

ВНИМАНИЕ: ЗАПРЕЩАЕТСЯ ОТКРЫВАТЬ КОРПУС И СНИМАТЬ ЖИРОВЫЕ И УГОЛЬНЫЕ ФИЛЬТРЫ ПРИ РАБОТАЮЩЕМ ВЕНТИЛЯТОРЕ. ДЛЯ ОПТИМАЛЬНОЙ РАБОТЫ СЛЕДУЕТ РЕГУЛЯРНО ЧИСТИТЬ ПОВЕРХНОСТЬ КУХОННОЙ ВЫТЯЖКИ, ВЕНТИЛЯТОР И АЛЮМИНИЕВЫЙ ФИЛЬТР.

1. Для чистки поверхности вытяжки пользуйтесь только мягким мыльным раствором или растворами моющих средств. Протирать мягкой тканью.
2. Избегайте попадания щелочных или кислых веществ (лимонный сок, уксус и т.д.) на поверхность вытяжки.
3. Панель управления можно очистить теплой мыльной водой. Перед чисткой убедитесь, что ткань чистая и хорошо прилегает. Используйте сухую мягкую ткань, чтобы удалить излишки влаги, оставшиеся после чистки.
4. Для восстановления блеска отделки из нержавеющей стали воспользуйтесь специальным чистящим средством.
5. Чистить алюминиевый фильтр следует раз в неделю в зависимости от интенсивности использования. Замочите их примерно на 3 минуты в воде с моющим средством для разрыхления жира, затем аккуратно почистите мягкой щеткой. Фильтры следует мыть отдельно от посуды и кухонной утвари. желательно не использовать ополаскиватель. После просушивания фильтра установите его обратно в вытяжку.
6. Чистить вентилятор двигателя и внутренние компоненты раз в полгода должен КВАЛИФИЦИРОВАННЫЙ СПЕЦИАЛИСТ.



ЗАПРЕЩАЕТСЯ чистить двигатель водой или другими жидкостями

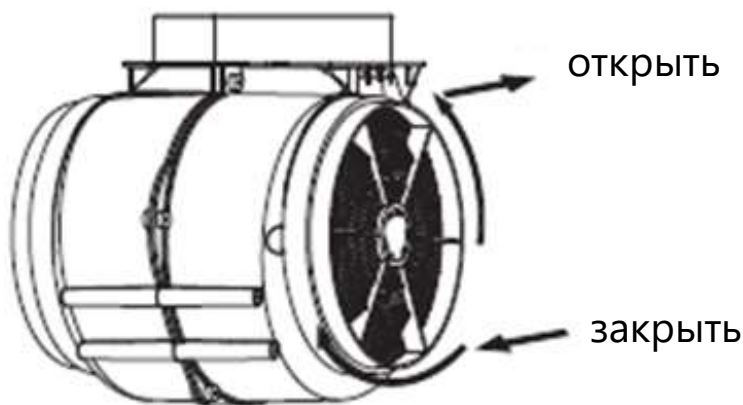
ЗАМЕНА УГОЛЬНОГО ФИЛЬТРА

УГОЛЬНЫЙ ФИЛЬТР - не входит в комплект поставки.

Фильтр с активированным углем можно использовать для деактивации запахов. Обычно фильтр с активированным углем следует менять через три или шесть месяцев в соответствии с вашей привычкой к приготовлению пищи.

Процедура установки фильтра с активированным углем приведена ниже.

1. Перед установкой или заменой угольных фильтров, пожалуйста, отключите питание устройства.
2. Нажмите на блокировку фильтра и снимите сетчатый фильтр.
3. Поверните угольный фильтр с обеих сторон двигателя против часовой стрелки. Замените угольные фильтры новыми угольными фильтрами.
4. Установите сетчатый фильтр.
5. Подключите источник питания к розетке



ВНИМАНИЕ!

- Убедитесь, что фильтр надежно заблокирован. В противном случае он ослабнет и станет опасным.
- При подключении фильтра с активированным углем мощность всасывания будет снижена.

ЗАМЕНА ЛАМПЫ ПОДСВЕТКИ

ВНИМАНИЕ: СВЕТОДИОД ПРЕДНАЗНАЧЕН ДЛЯ ЗАМЕНЫ ТОЛЬКО НА АНАЛОГИЧНЫЙ ИСТОЧНИК СВЕТА. УБЕДИТЕСЬ, ЧТО ВЫТЯЖКА ОТКЛЮЧЕНА ОТ СЕТИ! СЛЕДУЙТЕ ИНСТРУКЦИЯМ НИЖЕ:

Внимание:

- Перед заменой ламп убедитесь, что прибор выключен.
- Защитите себя от опасности при смене освещения, например, надев перчатки.

Замена освещения:

- Снимите жироулавливающий фильтр.

Способ 1. Используйте инструмент или руку, чтобы прижать пружинный шлиц с обеих сторон светодиодной лампы к внутренней стороне, пока лампочка не будет выдавлен, см. рис.1.

Затем слегка вытяните соединительный провод лампочки и демонтируйте клемму соединительного провода лампочки. См. рис. 2.

Способ 2. Используйте прямую отвертку, чтобы поднять нижний край светодиодной лампы, см. рис. 3.

Затем слегка вытяните светодиодную лампу и соединительный провод. См. рис. 2.

- Примените обратную процедуру для установки лампочки обратно.
- Код ILCOS D для этой лампы: DSR-1/65-S-64
- Светодиодные модули– круглая светодиодная лампа
- Максимальная мощность: 2×1 Вт
- Диапазон напряжения: DC 12 В
- Размеры:

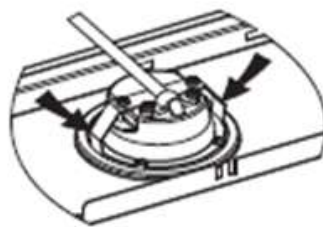
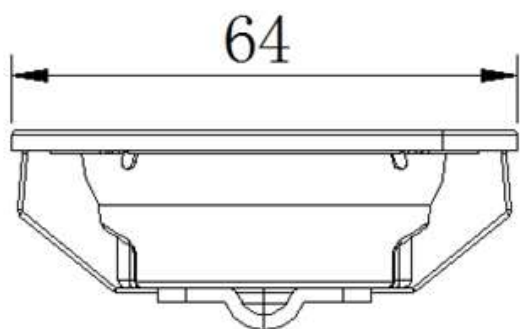


Рис.1



Рис. 2

УХОД ЗА ВЫТЯЖКОЙ

- Лампочка должна быть заменена изготовителем, его сервисным агентом или аналогично квалифицированными лицами.
- Всегда отключайте подачу электроэнергии перед выполнением каких-либо операций с прибором. При обращении с лампочкой убедитесь, что она полностью остыла перед любым прямым контактом с руками.
- При обращении с лампами держите их тканью или перчатками, чтобы пот не соприкасался с лампочкой, так как это может сократить срок службы лампочки.

РЕШЕНИЕ ПРОБЛЕМ

Проблема	Возможная причина	Решение
Свет горит, но мотор не работает	Выключатель вентилятора выключен	Выберите положение переключателя вентилятора.
	Сбой переключателя вентилятора	Обратитесь в сервисный центр.
	Отказал мотор	Обратитесь в сервисный центр.
Свет не работает, мотор не работает	Перегорели предохранители в доме	Сброс/Замена предохранителей.
	Шнур питания ослаблен или отсоединен	Подключите шнур питания к розетке. Включите розетку питания.
Утечка масла	Односторонний клапан и выход не герметичны	Снимите односторонний клапан и заделайте герметиком.
	Утечка из соединения дымохода и крышки	Снимите дымоход и заделайте герметиком
Свет не работает	Сломанные/Неисправные лампы	Замените лампы
Недостаточное всасывание	Расстояние между вытяжкой и газовой крышкой слишком велико	Установите вытяжку на нужном расстоянии.
Вытяжка наклоняется	Крепежный винт недостаточно затянут	Затяните подвесной винт и сделайте его горизонтальным.

ИНФОРМАЦИЯ О ТРАНСПОРТИРОВКЕ

- Храните оригинальную упаковку, она может Вам понадобиться для дальнейшей транспортировки.
- Перевозите в оригинальной упаковке, придерживайтесь требований указательных знаков по транспортировке, имеющих на упаковке.
- Если оригинальная упаковка отсутствует:
Примите меры, чтобы уберечь Ваш прибор от внешних ударов. Не кладите на него тяжести.
- При транспортировке держите или ставьте Ваш прибор параллельно полу (верхней частью кверху).

УТИЛИЗАЦИЯ

Упаковка изготовлена из экологически чистых материалов, которые можно без ущерба для окружающей среды подвергать переработке, складировать на специальных полигонах для хранения отходов и утилизировать.

Упаковочные материалы имеют соответствующую маркировку.

Символ на изделии или его упаковке указывает, что оно не подлежит утилизации в качестве бытовых отходов. Изделие следует сдать в соответствующий пункт приема электронного и электрооборудования для последующей утилизации.

Соблюдая правила утилизации изделия, вы поможете предотвратить причинение ущерба окружающей среде и здоровью людей, который возможен вследствие неподобающего обращения с подобными отходами. За более подробной информацией об утилизации изделия просьба обращаться к местным властям, в службу по вывозу и утилизации отходов или в магазин, в котором вы приобрели изделие.



СЕРВИСНОЕ ОБСЛУЖИВАНИЕ

СЕРВИСНОЕ ОБСЛУЖИВАНИЕ ПОСЛЕ ПРОДАЖИ

Просим вас придерживаться следующих мер:

1. При покупке товара требуйте, чтобы продавец поставил свою отметку в гарантийном талоне.
2. Используйте свое изделие в соответствии с инструкциями по эксплуатации.
3. Если у Вас возникнут вопросы по изделию, Вы можете обратиться в пункты обслуживания по адресам указанных в Вашем Гарантийном Талоне.
4. По окончании сервисных работ, не забудьте потребовать у сервисного специалиста отметку в гарантийном талоне.
5. Срок эксплуатации изделия составляет 10 лет (срок хранения запасных частей, которые необходимы для функционирования прибора).
6. Гарантийный срок изделия указан в Гарантийном Талоне, который вложен с инструкцией по эксплуатации.

На всю электротехническую продукцию MAUNFELD распространяется действие Технического Регламента Таможенного Союза :

ТР ТС 004/2011 – «О безопасности низковольтного оборудования».

ТР ТС 020/2011 – «Электромагнитная совместимость технических средств».

ТР ЕАЭС 037/2016 – «Об ограничении применения опасных веществ в изделиях электротехники и радиоэлектроники».

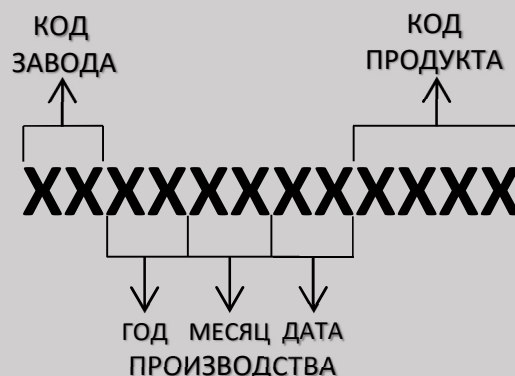
ИНФОРМАЦИЯ ОТ ПРОИЗВОДИТЕЛЯ

Каждая вытяжка MAUNFELD имеет уникальный серийный номер.

Дата производства изделия указана в серийном номере изделия.

Серийный номер состоит из букв и цифр:

Пример:



Торговая марка	MAUNFELD
Тип продукции	Вытяжка
Модель	ENVER
Изготовитель	GUANGDONG ATLAN ELECTRONIC APPLIANCE MANUFACTURE CO., LTD No. 12, East 3 Road, Jiangyi Avenue, Leliu Town, Shunde, Foshan, Guangdong, China
Уполномоченное изготовителем лицо – импортёр на территории Российской Федерации	ООО «МАУНФЕЛД РУС» 123182, г. Москва, ул. Щукинская, д. 2, эт. 1, пом. 170, каб. 1 www.maunfeld.ru / info@maunfeld.ru Тел.+ 7 (495) 380-19-82
Импортёр на территории Республики Беларусь	ООО "МАУНФЕЛД БАЙ" РБ, Минская обл., Минский р-н, Щомыслицкий с/с, район д. Антонишки, д. 92, корп. 1, пом. 4 www.maunfeld.by / info@maunfeld.by Тел. +375 17 317-35-35



По всем вопросам технического обслуживания, приобретения аксессуаров, а также по вопросам, связанным с региональным сервисным обслуживанием техники MAUNFELD просим вас обращаться в ближайшую авторизованную сервисную службу. Наши специалисты помогут вам в кратчайшие сроки. Список сервисных центров смотрите на сайте:

www.maunfeld.ru

Производитель оставляет за собой право на внесение изменений в инструкции по эксплуатации.