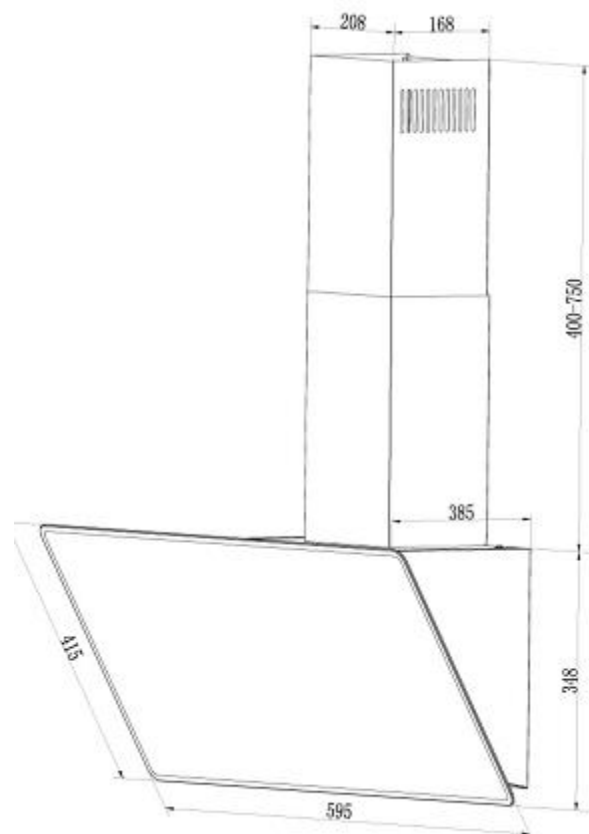




 **MAUNFELD**



**ИНСТРУКЦИЯ ПО ЭКСПЛУАТАЦИИ
КУХОННАЯ ВЫТЯЖКА
EAGLE**



1. Внимательно прочтите инструкцию по установке и эксплуатации кухонной вытяжки. Храните данную инструкцию в доступном месте в течение всего периода эксплуатации вытяжки. Кухонная вытяжка спроектирована для выведения воздуха наружу или для работы с фильтром по системе замкнутой вентиляции.

Важная информация: **Просим сохранить счет покупки вместе с отметкой на гарантийном талоне, с целью возможной рекламации. Без этого гарантия не будет иметь законную силу.**

Гарантийный талон является действительным, когда он правильно заполнен; предоставлен вместе с чеком или копией справки-счета (как доказательство покупки); согласован с датой покупки в гарантийной книжке и датой покупки на чеке или копии справки-счета.

2. Будьте внимательны, избегайте одновременной работы вытяжки с открытым камином или с включённой конфоркой/ горелкой, поскольку вытяжка выводит воздух, необходимый для поддержания процесса горения в камине или горелке. Обеспечьте правильную вентиляцию воздуха в помещении для безопасной работы кухонной вытяжки.

3. Осторожно! При несоблюдении правил безопасности электроприборы могут быть опасны

A) Не проверяйте состояние фильтра во время работы вытяжки

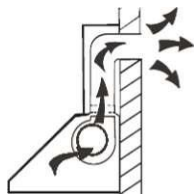
- Б) Не дотрагивайтесь до лампочек сразу после их выключения
- В) Запрещено устанавливать вытяжку над плитой на близком расстоянии от неё
- Г) Огонь должен быть вдали от вытяжек
- Д) Постоянно проверяйте процесс приготовления еды, поскольку перегретое масло может вызвать пламя
- Е) Перед проверкой или чисткой вытяжки, выньте вилку из сети
- Ж) Если электропровод вытяжки повреждён, то его следует заменить незамедлительно заводе или специалистами сервисной службы
- З) Держите электроприбор вдали от детей и от пожилых/ немощных людей
- И) Используйте кухонную вытяжку только внутри помещения
- К) Нельзя выбрасывать отслужившую вытяжку в обычный мусорный бак, используйте специальные коллекторы
- Л) Осведомитесь у Ваших местных органов управления по поводу специальных коллекторов
- М) Не храните электроприбор вблизи свалок или отсыпок грунта, мелкие вредные частицы могут проникнуть в подземные воды, а затем могут быть затянуты в электросеть, что нанесёт вред Вашему здоровью.
- Н) Если Вы не используете прибор долгое время, то отключите его от источника питания



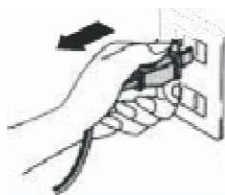
на

4. Правила установки вытяжки кухонной

- Если у Вас выходное отверстие воздуха – снаружи, то вставьте воздуховод в выходное отверстие как показано на рис. ниже (внутренний диаметр воздуховода 150мм)



- Перед установкой, отключите вытяжку, выньте вилку из розетки



- Убедитесь, что расстояние от нижней части вытяжки до плиты 65-75см (рис. ниже)

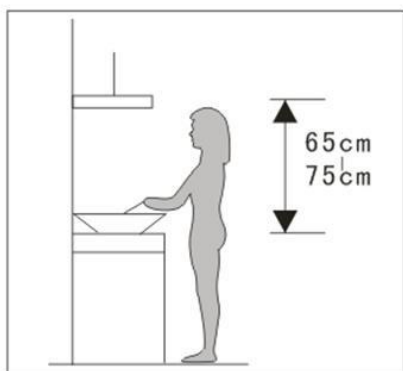
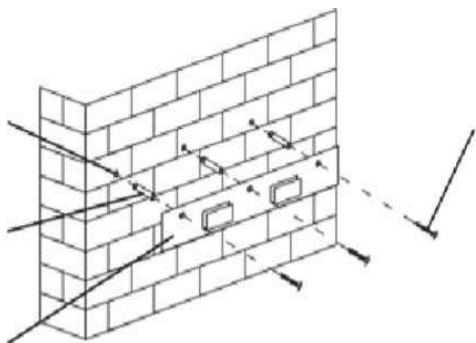
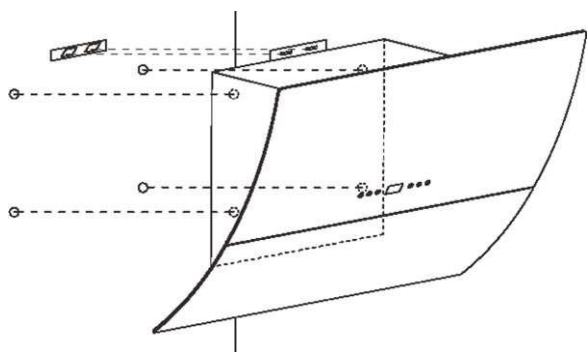


Image 1

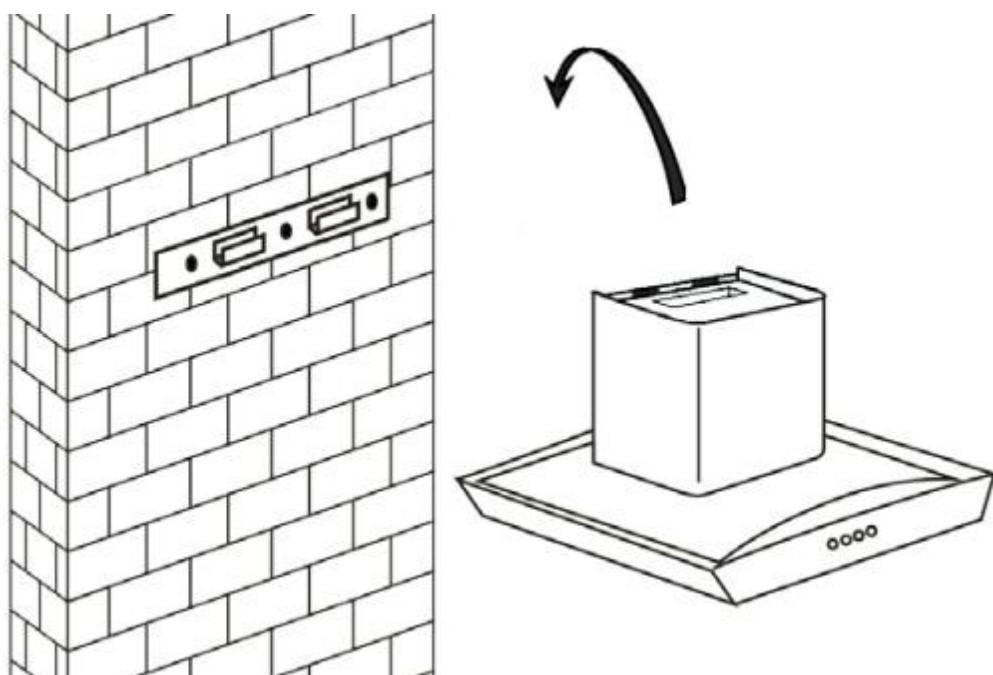
- просверлите 3x8мм отверстия для установки настенного крюка



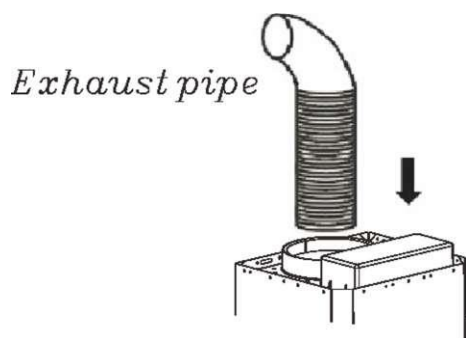
(для наклонных моделей нужны ещё дополнительно 4x8мм отверстия, 4 винта и 4 резьбовых пробки)



- подвесьте вытяжку на настенный крюк

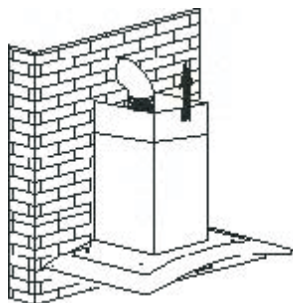


- зафиксируйте односторонний клапан в выходном отверстии вытяжки. Затем присоедините воздуховод к клапану.



Установка кожуха

Поместите верхний кожух в нижний. Затем выдвиньте верхний кожух немного вперёд, чтобы достичь требуемой высоты.

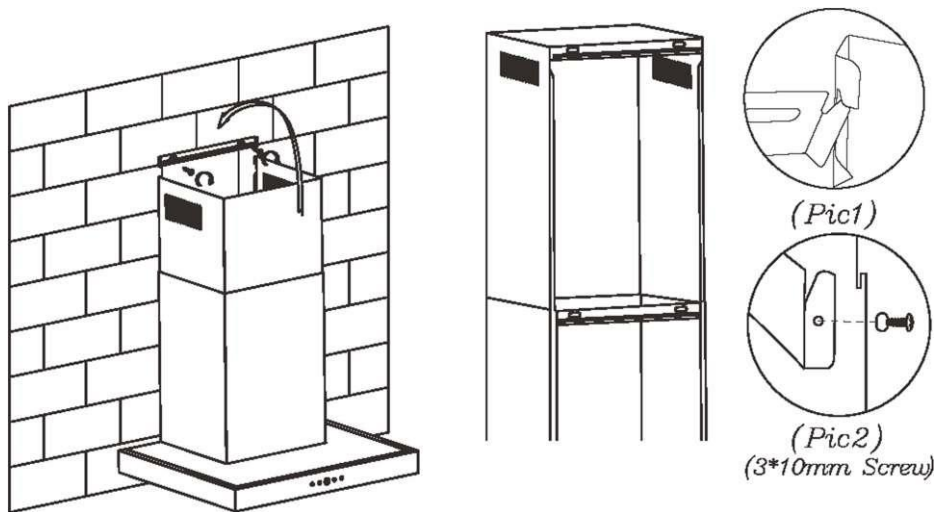


- Измерьте необходимую высоту и просверлите 2x8мм отверстия для установки дощечки. Привинтите дощечку плотно к стене.

Существует 2 метода крепления внешней части кожуха к стене – на выбор:

- 1. После просверливания 2х отверстий и фиксирования вытяжки, подвесьте кожух как показано на рис.1 (зажав внешнюю часть кожуха в замке)

- 2. После просверливания 2х отверстий и фиксирования вытяжки, подвесьте кожух как показано на рис.2 (прикрутив внешнюю часть кожуха с помощью 2х винтов к отверстиям)



- Внутренний кожух также имеет два метода крепления (рис. 1 и рис. 2) – на выбор
- Внешний кожух имеет только один метод крепления (рис. 1)

ВНИМАНИЕ

1. Перед установкой убедитесь, что зона установки чистая
2. Нельзя использовать одну и ту же вентиляционную трубу совместно с приборами с газовой, нагревательной трубой
3. Наклон вентиляционной трубы должен быть $\leq 120^\circ$, параллельно или над стартовой точкой, и должна быть прикреплена к внешней стене.
4. После установки убедитесь, что вытяжная труба очищена от жира, грязи

- после установки убедитесь, что вытяжка находится на одном уровне во избежание жирового загрязнения (см рис 7)

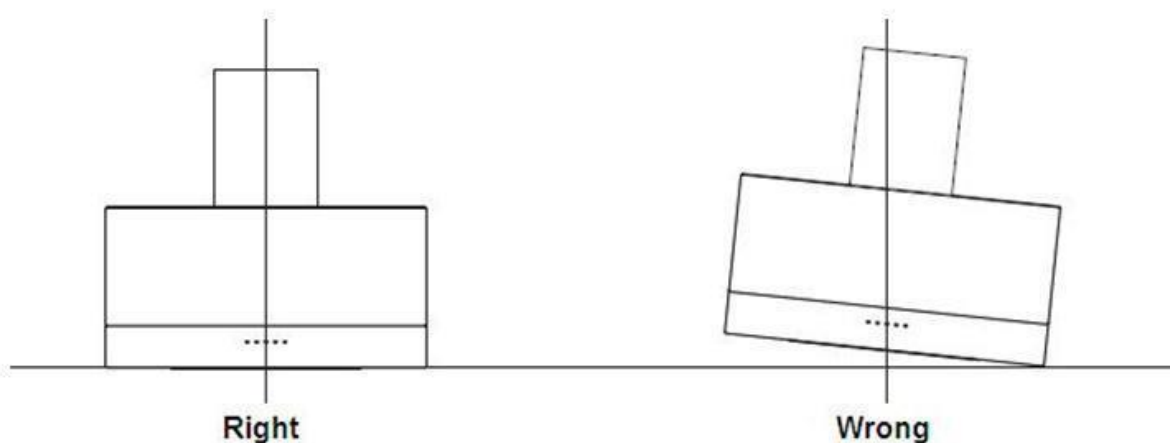


Image 7

- Если у Вас не выходного отверстия воздуха снаружи, то воздуховод не нужен.

5. Работа вытяжки

Внимание: Если вытяжка работает с другим неэлектрическим оборудованием для обогрева (кухня печь, газовый проточный нагреватель и т.п.) давление в помещении не должно быть выше 4 Па (4×10^{-5} бар).

Общие указания: Перед монтажом, пожалуйста, проверьте напряжение (V) и частоту (Hz) на соответствие

их параметрам, которые находятся на табличке номинальной. Номинальная табличка находится внутри вытяжки.





Технические данные:

Номинальное напряжение	220-240 V — 50-60 Hz
Полная потребляемая мощность	270 Вт
Мощность лампочек	LED 2x1.5В
Макс. производительность	1050 м3/ч
Диаметр воздуховода	150 мм

Панель управления



Светодиодная сенсорная панель управления имеет 5 кнопок:

- Нажмите на кнопку  (3) для включения/ выключения
- Нажмите на кнопку  (5), свет включится. Нажмите вновь  (5), свет выключится
- Выберите скорость - “ кнопки 2 и 4” – мотор может работать на первой, второй и третьей скоростях – светодиодный дисплей покажет “1”, “2”, “3”.
(нажатие на кнопку «2» ведёт к уменьшению скорости, нажатие на кнопку «4» ведёт к увеличению скорости)
- Нажмите на кнопку задержки во времени  (1) в течение 3с, цифровой дисплей мерцает, можно установить режим задержки по времени от 1 мин до 9 мин; затем нажмите вновь на кнопку для сохранения настроек. Если в течение 10с кнопку (1) не нажимать, то настройки будут сохранены автоматически. Когда вытяжка начала работать (на скорости), и настройки сохранены, то можно по-прежнему менять настройки, и на дисплее появится время обратного отсчёта. Когда вытяжка не работает на скорости, то можно установить по-прежнему задержку по времени, но режима обратного отсчёта не будет. Режим задержки по времени переходит в режим обратного отсчёта («таймера») только когда вытяжка работает на скорости.
- Цифровой дисплей в рабочем режиме вытяжки выключится, если на кнопки не нажимали в течение 2х секунд. Нажмите вновь на любую кнопку, и дисплей загорится.

Вытяжка предназначена для выведения запахов и паров из кухонного помещения. Воздух надо отвести наружу непосредственно в атмосферу или через вентиляционные каналы (за исключением высотных домов). В вытяжке установлены две светодиодные лампочки мощностью в 1.5 Вт. Не надо употреблять лампочки мощностью выше 60 Вт, потому что это может привести к перегреву элементов вытяжки.

6. Выведение воздуха наружу Кухонная вытяжка подключается к вентиляционным каналам с помощью металлических гофр-труб диаметром 150 мм. Нельзя выводить воздух через вентиляционные каналы, которые предназначены для вытягивания дыма и продуктов горения из оборудования, которое работает на газе или другом топливе. Гофратруба в комплект поставки кухонных вытяжек не входят и должна приобретаться отдельно, исходя из расстояния от выходного отверстия до отверстия вентиляционного канала

Замкнутая вентиляция Вытяжка может применяться с угольным фильтром (запаховым), который производит очистку воздуха. Фильтр можно установить на пластиковом ободе турбины. В таком режиме очищенный воздух возвращается назад в помещение и вытяжка может работать без подключения к вентиляционным каналам. Угольный фильтр в комплект поставки кухонных вытяжек не входят и должен приобретаться отдельно.

Электрическая сеть Убедитесь, что электрическая сеть имеет то же самое напряжение, как на номинальной табличке внутри вытяжки. Подключать электрооборудование к сети электрического тока можно только с помощью специалиста. Оборудование должно быть установлено таким образом, чтобы лёгкий доступ к нему и лёгкое отключение от сети были обеспечены.

7. Правила чистки кухонной вытяжки

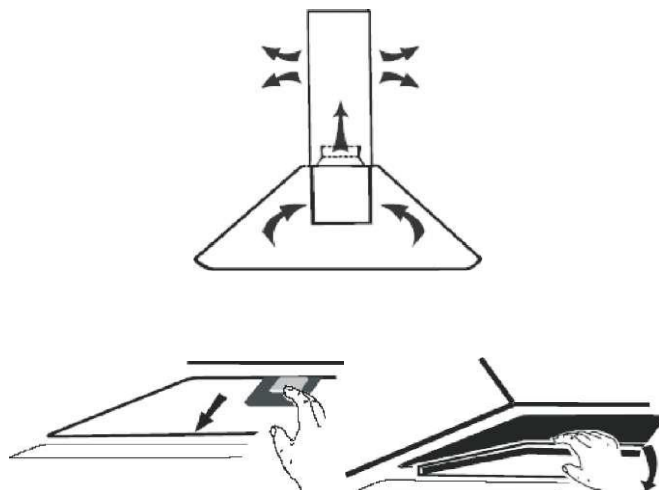
Чистка вытяжки должна производиться 1 раз в 2 месяца

- Перед чисткой надо отключить вытяжку от сети. См рис по извлечению фильтра. Надо мыть в тёплой воде с мылом мягкой губкой без использования абразивных материалов. При регулярной очистке срок службы вытяжки увеличивается. Не надо чистить двигатель!

- Фильтры можно мыть и в посудомоечной машине (при температуре 60°C)

Насыщенность угольного фильтра зависит от частоты использования вытяжки, типа приготавливаемой еды и регулярности очистки противо-жировых фильтров.

- Перед заменой угольного фильтра, нужно вынуть противо-жировой алюминиевый фильтр



Угольный фильтр поместите на мотор вытяжки (с двух сторон – в зависимости от конструкции) и поверните его по часовой стрелке.



Чистку надо производить с соблюдением данной инструкции, неправильная чистка может привести к риску возникновения огня!

Замена фильтров и сеток

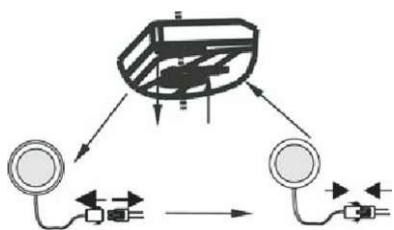
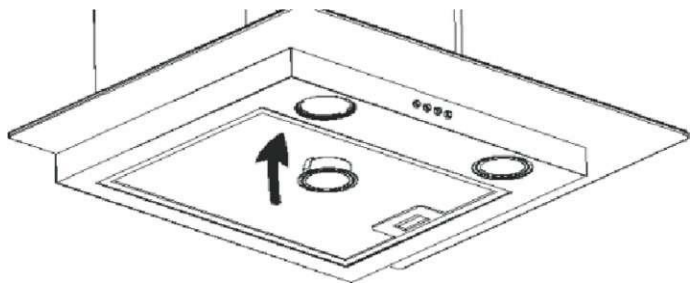
Кухонная вытяжка может быть снабжена фильтром алюминиевым. Фильтр фиксируется пружинным замком.

- Алюминиевые фильтры могут поменять цвет после нескольких раз чистки. Это не является дефектом. Это обычное свойство алюминия, и такие фильтры рекомендуется менять 1 раз в 4 месяца.

Замена лампочек

Лампочки установлены в колпаке вытяжки.

- Выключите вытяжку из сети
- Замените лампочки (как показано на рис. ниже)



ВОЗМОЖНЫЕ ТЕХНИЧЕСКИЕ НЕПОЛАДКИ

<i>Неполадка</i>	<i>Причина</i>	<i>Решение</i>
Свет включен, но вытяжка не работает	Крыло вентилятора сдавлено	Отключите вытяжку от сети и позвоните квалифицированному специалисту
	Мотор повреждён	
Ни свет, ни вытяжка работают	Лампочка перегорела	Вверните необходимую лампочку
	Силовой кабель повреждён или не доходит до сети	Замените кабель или плотно вденьте в сеть
Сильная вибрация вытяжки	Крыло вентилятора повреждено	Отключите вытяжку от сети и позвоните квалифицированному специалисту
	Мотор не зафиксирован плотно	Отключите вытяжку от сети и позвоните квалифицированному специалисту
	Вытяжка неправильно расположена на стенном крюке	Проверьте правильность расположения
Слабый вывод воздуха	Слишком большое расстояние между вытяжкой и плитой	Сделайте расстояние в 65-75 см

