

# КОСАТЕQ



Korean Catering  
Equipment Manufacturing  
Company Inc.

## БЛЕНДЕР-ГОМОГЕНИЗАТОР

МОДЕЛИ: BL160V, BL350V

РУКОВОДСТВО ПО ЭКСПЛУАТАЦИИ



Изготовитель: *“Kocateq”* (Южная Корея)

*ХОТЯ ЭТОТ ДОКУМЕНТ ПОДГОТОВЛЕН С БОЛЬШОЙ ТЩАТЕЛЬНОСТЬЮ, СОТРУДНИКИ И ПРОДАВЦЫ НАШЕЙ КОМПАНИИ НЕ МОГУТ ПРИНЯТЬ НА СЕБЯ КАКУЮ-ЛИБО ОТВЕТСТВЕННОСТЬ, СВЯЗАННУЮ С ЕГО НЕПРАВИЛЬНЫМ ПОНИМАНИЕМ ИЛИ ИСПОЛЬЗОВАНИЕМ (В СЛУЧАЕ ВОЗНИКНОВЕНИЯ СОМНЕНИЙ В ТЕХ ИЛИ ИНЫХ ПОЛОЖЕНИЯХ НАСТОЯЩЕЙ ИНСТРУКЦИИ НЕОБХОДИМО ПРЕКРАТИТЬ ИСПОЛЬЗОВАНИЕ И ОБРАТИТЬСЯ ЗА РАЗЪЯСНЕНИЯМИ К ПРОДАВЦУ).*

## Содержание.

1. Важные положения и предупреждения	3
2. Рекомендации по защите окружающей среды при выбрасывании оборудования	4
3. Техника безопасности	4
4. Технические характеристики	6
5. Хранение и транспортировка оборудования	7
6. Установка и размещение оборудования	7
7. Правила эксплуатации	8
8. Обслуживание и очистка оборудования	10
9. Возможные неисправности и пути их решения	11
10. Условия гарантии	12
11. Электрические схемы	13

*Вы приобрели профессиональное высококачественное оборудование фирмы “Kocateq” (Южная Корея), сертифицированное на соответствие требованиям директив и нормативов безопасности Европейского сообщества (знак соответствия CE).*

*Благодарим за Ваш выбор и надеемся, что приобретенное Вами оборудование удовлетворит все Ваши запросы и ожидания.*

*Приглашаем Вас внимательно ознакомиться с инструкцией по эксплуатации перед включением и использованием блендера-гомогенизатора, именуемого в дальнейшем машина или оборудование.*

## **1. Важные положения и предупреждения.**

Эта инструкция является составляющей частью Вашего блендера-гомогенизатора и должна храниться в нормальных условиях. **Обязательно ознакомьте менеджера и персонал, отвечающий за оборудование, с содержанием этой инструкции, при смене персонала не забывайте ознакомливать новых работников с требованиями, содержащимися в этой инструкции (не забывайте выполнять эту просьбу также при передаче этой машины в другую организацию или при повторной установке машины в другом подразделении Вашей организации).**

На момент включения машины Вам следует выделить лицо, ответственное за машину. Наш персонал проведет подробный инструктаж по правилам техники безопасности, корректной эксплуатации машины. **Пожалуйста, строго следуйте предписаниям нашего персонала особенно при подключении машины - это позволит Вам использовать в дальнейшем машину с наиболее высокой производительностью, позволит избежать выходов машины из строя.**

Перед подключением и использованием машины, внимательно изучите все положения этой инструкции. **Игнорирование или невыполнение установок и указаний, содержащихся в этой инструкции, приводит к преждевременным поломкам машины, ее неудовлетворительной работе, аннулированию гарантийных обязательств.**

- Перед проведением процедур, связанных с переустановкой, обслуживанием, очисткой машины, обязательно отключите машину от основной электрической сети.
- В случае если необходима переделка Вашей электрической сети, или Вы не уверены в параметрах электрической сети, Вам следует обратиться к квалифицированному электрику из сервисной службы для проведения соответствующих работ или консультаций.
- Устройство машины, материалы, применяемые при ее изготовлении, позволяют использовать ее на протяжении многих лет без каких-либо затруднений.
- Машина является источником повышенной опасности, неквалифицированное использование машины может привести к тяжелым последствиям: ожогам, электрическим травмам.
- Машина предназначена для использования предварительно проинструктированными пользователями, не допускайте неквалифицированный персонал, детей к машине, не позволяйте им играть с ней, разбирать ее.
- Машина предназначена для эксплуатации исключительно в закрытом помещении.

### **Предупреждения:**

- **Обратите внимание на то, что заливание насадок (насадка-блендер и насадка-взбиватель) водой и последующая коррозия подшипников – являются основной причиной выхода насадок из строя. Поэтому категорически запрещено мыть насадки в посудомоечной машине или путем их полного погружения в воду. Любые поломки, связанные с невыполнением этого требования, не покрываются гарантийными обязательствами завода-изготовителя.**

- Не разрешается оставлять упаковочные материалы без присмотра в домашних условиях. Рассортируйте упаковочные материалы и сдайте их в ближайший центр по сбору рециклируемых отходов.
- В том случае, когда Вы будете выбрасывать само оборудование, сдайте его в ближайший центр по сбору рециклируемых отходов.
- Не затрудняйте доступ к вентиляционным отверстиям и к прорезям, предназначенным для отвода тепла.
- Табличка данных, на которой приведены технические данные, регистрационный номер и торговая марка, находится на видном месте оборудования.

**Не разрешается снимать эту табличку.**

- Изготовитель не несет никакой ответственности за ущерб, причиненный людям или предметам из-за несоблюдения приведенных выше указаний или из-за вмешательства в какую-либо часть оборудования, или из-за применения запасных частей, не являющихся оригинальными.

## **2. Рекомендации по защите окружающей среды при выбрасывании оборудования.**

Упаковочные материалы, применяемые в нашем производстве, не загрязняют окружающую среду, являются экологически дружелюбными и допускают рециклирование. Поэтому при выбрасывании упаковочных материалов ими следует распорядиться соответствующим образом. Обратитесь к Вашему дилеру или к компетентным местным властям, которые смогут указать Вам адреса местных предприятий, занимающихся рециклированием, или центров по сбору отходов упаковки. Не выбрасывайте упаковочные материалы или детали упаковки в окружающую среду. В детских руках упаковочные материалы могут привести к удушью, в особенности, пластмассовые пакеты.

Даже когда Вы выбрасываете старое оборудование, делайте это соответствующим образом!

**Важно!** Доставьте оборудование в местный уполномоченный центр по сбору выбрасываемого электрооборудования. Это позволяет восстановить ощутимое количество ценных материалов.

## **3. Техника безопасности.**

- В интересах безопасности законодательство требует, чтобы подключение и обслуживание электрооборудования выполнялись компетентными лицами в соответствии с действующими нормами и правилами. Наши монтажники дают гарантию хорошего выполнения работы. Демонтаж электрооборудования следует поручать только квалифицированному электрику.
- При подключении к источнику электрической энергии с помощью вилки и розетки убедитесь в том, что они соответствуют друг другу и что используемый электрический силовой кабель соответствует установленным нормам и правилам. После размещения оборудования доступ к розетке источника электрической энергии должен оставаться свободным.  
**НЕ РАЗРЕШАЕТСЯ тянуть за кабель при отключении вилки от розетки.**
- После завершения пользования оборудованием обязательно убедитесь в том, что аппарат выключен и лишь после этого выньте вилку из розетки.
- Сразу после монтажа проведите краткий осмотр оборудования. Если оборудование не действует, то отсоедините его от источника электрической энергии и обратитесь в ближайший центр послепродажного обслуживания. Не разрешается пытаться самостоятельно ремонтировать оборудование.
- Данное оборудование предназначено для профессионального применения обученным персоналом. Не разрешайте детям находиться вблизи данного оборудования или играть с ним. Не позволяйте пользоваться аппаратом недееспособным лицам, лицам, находящимся в состоянии алкогольного и наркотического опьянения.

- Не пытайтесь ремонтировать электрооборудование самостоятельно. Все виды ремонта следует поручать техническим специалистам, имеющим соответствующие полномочия и допуски, или уполномоченному центру послепродажного обслуживания. В случае неисправности отсоедините неисправное электрооборудование от источника электрической энергии.
- Опасайтесь прикосновения с движущимися и режущими частями машины, остерегайтесь попадания в них волос, одежды, ложек, рук, и др. во избежание ранения или повреждения, как персонала, так и самого аппарата.
- Не используйте насадки других производителей.
- Не используйте удлинители.
- Не прикасайтесь к аппарату руками, если они и/или ноги влажные/мокрые.
- Во избежание удара электрическим током запрещается погружать сетевой провод, вилку аппарата в воду.
- Не используйте аппарат, если Вы без обуви (босиком).
- Запрещается использование просторной одежды, одежды с открытыми воротниками, короткими рукавами во время работы.
- Запрещается блокировка или любой вид переделки датчиков защиты машины.
- Каждый раз отключайте аппарат от электрической сети при смене насадок, очистке и перерывах в работе.
- Данная инструкция подлежит использованию исключительно с оригиналом инструкции по эксплуатации, содержащейся в упаковке машины.

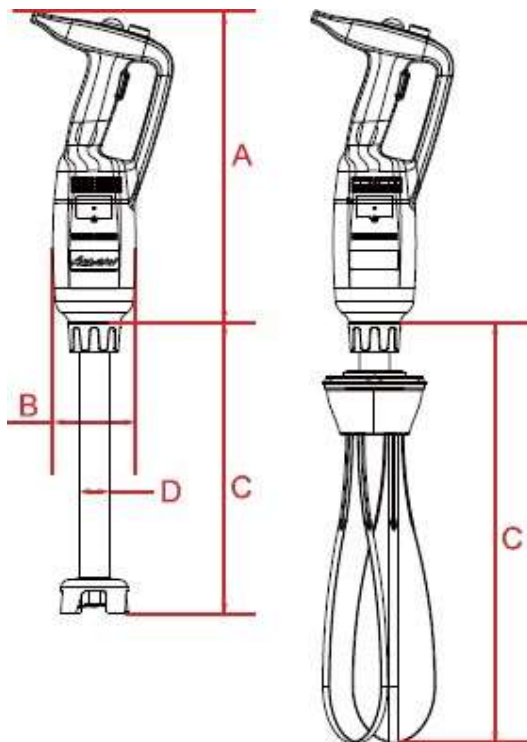
В случае если в процессе работы Вы заметили какие-либо функциональные неполадки или неправильную работу машины, немедленно отключите ее от электрической сети. Пожалуйста, не предпринимайте попыток самостоятельно отремонтировать аппарат, немедленно звоните в нашу сервисную службу.

В случае повреждения электрического кабеля обратитесь в сервисную организацию для его замены.

#### 4. Технические характеристики.

##### Описание элементов аппарата.





Модель	Напряжение питания	Мощность, Вт	Скорость, об/мин	Вес корпуса, кг	А (длина, мм)	В (диаметр, мм)
<b>BL160V</b>	220/1/50	220	4000~16000	1,15	304	75
<b>BL350V</b>	220/1/50	350	4000~16000	1,76	359	91

#### Насадки.

Модель	Тип насадки	Вес, кг	С (длина, мм)	Д (диаметр, мм)
<b>BL160V</b>	Штанга	0,46	160	25
	Венчик	0,81	185	---
<b>BL350V</b>	Штанга	1,02	300	35
	Венчик	0,86	250	---

### **5. Хранение и транспортировка оборудования.**

Во время транспортировки соковыжималка не должна подвергаться тряске. Соковыжималка не должна храниться на открытом воздухе. Хранение должно осуществляться в вентилируемых складских помещениях. Соковыжималку нельзя переворачивать.

### **6. Установка и размещение оборудования.**

#### Электрические соединения.

- Электрическая безопасность Вашего блендера-гомогенизатора неразрывно связана с его квалифицированным подключением к электрической сети и его заземлением. Обратите

внимание, что для подключения аппарата в Вашей электрической сети должен быть предусмотрен контур заземления, изолированный от нулевого провода. При использовании соединенных вместе контура заземления и нулевого провода гарантия аннулируется, вся ответственность за возможные последствия такого подключения аппарата лежит на Вашей организации. Примите во внимание, что наш персонал подключает аппарат к существующим электрическим сетям, поэтому перед вызовом проверьте соответствие параметров электрической сети этому требованию (пользуйтесь услугами только квалифицированных электриков из Вашей электрической сервисной компании). Максимально допустимые отклонения параметров электрической сети от тех, на которые рассчитан аппарат, составляют +/- 10%.

- Перед установкой розетки или проведением сетевого провода убедитесь, что длина подводящего провода достаточна для этого, убедитесь, что провод не скручен, не имеет узлов, видимых механических повреждений.

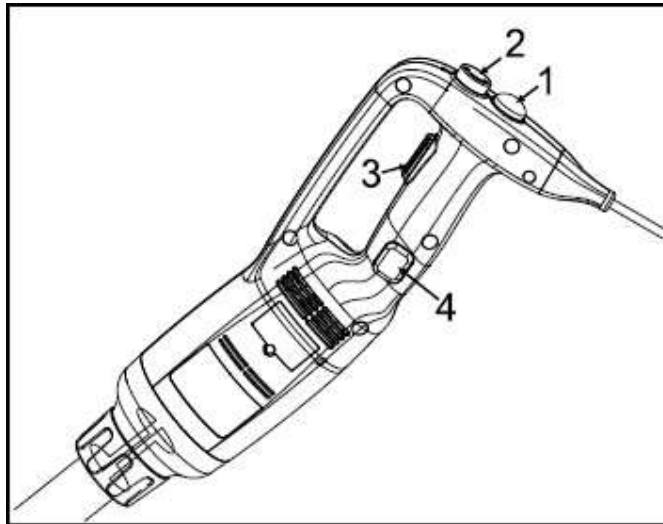
#### Размещение блендера-гомогенизатора.

- Запрещается устанавливать аппарат в помещениях с избыточной влажностью, на открытом воздухе.
- Запрещено размещать аппарат вблизи легковоспламеняющихся предметов, материалов.
- Запрещено размещать аппарат вблизи от источников нагрева, рядом с газовыми горелками.
- Размещайте аппарат таким образом, чтобы кабель питания не свисал с края стола или стенда.

## 7.

### **Правила эксплуатации.**

#### Включение и выключение аппарата.



1. Убедитесь в том, что кнопка включения (3) находится в не нажатом положении.
2. Подключите аппарат к основной электрической сети.
3. Установите насадку (штангу или венчик) на аппарат.
4. Нажмите и удерживайте защитную кнопку (1) при ее наличии в вашей версии машины.
5. Нажмите кнопку включения (3), аппарат при этом начнет работу.
6. Для выключения аппарата отпустите кнопку включения (3). Защитная кнопка (1) отключится автоматически.

#### Непрерывная работа.



Выполните пункты 1-5, описанные выше.

6. В то время как кнопка включения (3) находится в нажатом состоянии, нажмите кнопку блокировки (4).
7. Отпустите кнопку включения (3), аппарат при этом продолжит работу.
8. Для выключения аппарата нажмите и отпустите кнопку включения (3).

#### Изменение скорости вращения рабочего органа.

Выполните пункты 1-5, описанные выше.

9. Изменить скорость вращения рабочего органа от минимального к максимальному значению и наоборот можно с помощью ручки выбора скорости вращения (2). **При использовании насадки-взбивателя мы крайне рекомендуем начинать работу на минимальной скорости и лишь потом увеличивать ее до необходимого значения.** Обратите внимание на то, что однажды выбранная скорость вращения остается неизменной, несмотря на то, что вязкость среды может изменяться в процессе работы.

#### Рабочее положение.

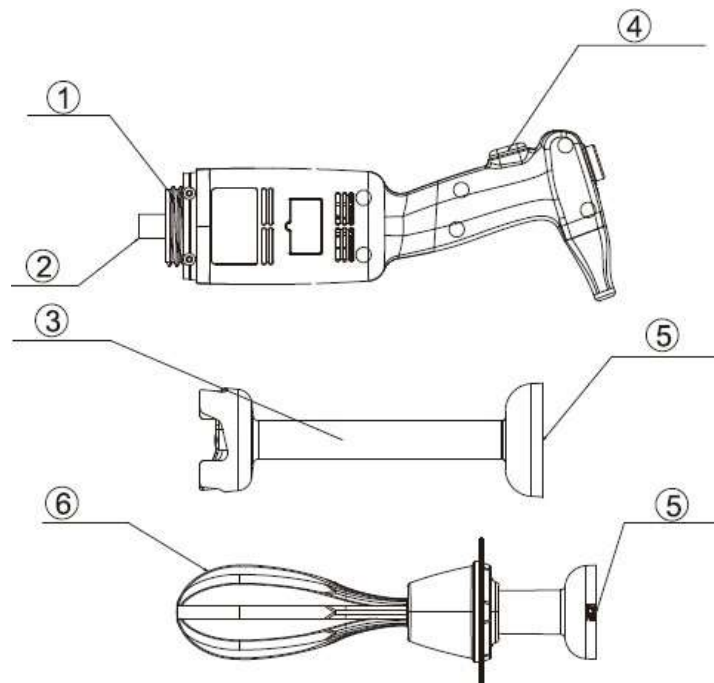
**Насадка-блендер.** Для оптимального контроля мы рекомендуем одновременно держать блендер за рукоятку и низ моторного отсека. Кроме того, мы рекомендуем немного наклонить блендер в процессе работы, чтобы колокол не касался дна емкости. Всегда следите за тем, чтобы колокол был достаточно погружен в рабочую среду, чтобы исключить ее разбрызгивание. Также обращайте внимание на то, чтобы в вентиляционные отверстия аппарата не попадала жидкость. Для получения оптимального результата две трети штанги должно быть погружено в рабочую среду. На штанге нанесена отметка максимального уровня рабочей среды.

**Насадка-взбиватель.** Вы можете удерживать блендер одной рукой за рукоятку, оставив вторую руку свободной для удержания емкости. В процессе работы мы рекомендуем осуществлять аппаратом круговые движения в емкости для того, чтобы максимально эффективно проводить гомогенизацию рабочей среды. **Мы крайне рекомендуем следить за тем, чтобы венчики не касались стенок емкости в процессе работы.** Для получения оптимального результата по крайней мере одна пятая длины венчиков должна быть погружена в рабочую среду. **Никогда не погружайте редуктор в жидкость.**

#### Сборка/Разборка.

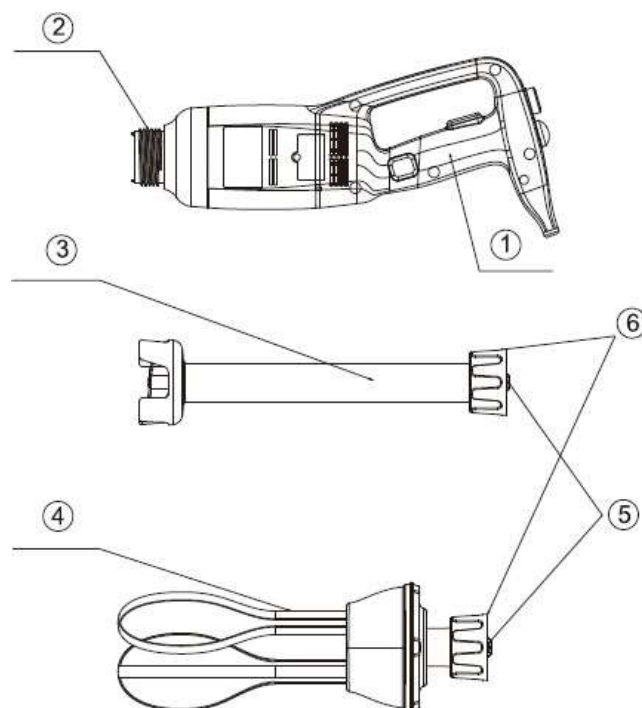
Любые процедуры, связанные с заменой насадок должны проводиться при выключенном аппарате (должен быть обеспечен видимый разрыв электрической цепи).

**Сборка модели BL160V.**



1. Вставьте муфту (5) штанги (3) или венчика (6) в ответную часть (2) моторного отсека машины (1).
2. Закрутите штангу (3) или венчик (6) в направлении, указанном на корпусе, тем самым плотно соединив их с моторным отсеком машины (1).

**Сборка модели BL1350V.**



1. Вставьте муфту (5) штанги (3) или венчика (4) в ответную часть (2) моторного отсека машины (1). Убедитесь в том, что муфты находятся в зацеплении.
2. Плотнo закрутите гайку (6). Убедитесь в том, что насадка плотно установлена на моторном отсеке машины (1) и не имеет остаточного люфта.

Для осуществления разборки машины проделайте описанные выше действия в обратном порядке.

### **8. Обслуживание и очистка оборудования.**

- Перед проведением операций по обслуживанию и очистке блендера-гомогенизатора произведите полное обесточивание оборудования (должен быть обеспечен видимый разрыв электрической цепи!).
- **ВАЖНО!!! Категорически запрещено мыть насадки (насадка-взбиватель и насадка-блендер) в посудомоечной машине или путем их полного погружения в воду. Попадание воды со стороны байонет приводит к коррозии подшипников, которые находятся в штанге блендера и редукторе взбивателя.**  
**Любые поломки, связанные с невыполнением этого требования, не покрываются гарантийными обязательствами завода-изготовителя.**
- Запрещается использовать для очистки аппарата любые виды органических растворителей.
- Запрещается использовать для очистки аппарата прямые струи воды, душирующие устройства и т.п.
- Запрещается использовать для очистки аппарата абразивные материалы как то металлические щетки, абразивные губки и т.п. Все это может повредить поверхности аппарата.
- Очистку аппарата малки необходимо производить ежедневно в конце рабочего дня.
- Загрязнения необходимо удалять влажной тканью, смоченной мыльным раствором. После очистки, увлажненные поверхности аппарата необходимо вытереть сухой тканью.
- При использовании аппарата для приготовления горячих блюд, перед тем, как отсоединить режущий узел от штанги, остудите рабочий орган в прохладной воде.
- Ни в коем случае не погружайте моторный блок в воду.
- Для очистки насадки-блендера опустите ее в подходящий контейнер с теплой чистой водой и включите аппарат на несколько минут. **Всегда насухо вытирайте лезвия насадки-блендера после очистки.**
- Никогда не погружайте редуктор насадки-взбивателя в воду. Тщательно протирайте его влажной тканью или губкой.

### **9. Возможные неисправности и пути их решения.**

Если аппарат не работает, проверьте, подключен ли он к основной электрической сети.

Если в процессе работы аппарат неожиданно отключился, это может означать его перегрев. В этом случае отключите его от основной электрической сети и дайте ему остыть. Затем снова включите аппарат.

Если Вы не можете определить неисправность, отключите аппарат от основной электрической сети и проверьте следующее:

1. Вилку.
2. Лезвия насадки-блендера должны свободно вращаться в колоколе.
3. Состояние кабеля питания.
4. Вал насадки-блендера должен свободно вращаться. Для этого снимите колокол и убедитесь в свободном вращении в ручном режиме.

## **10. Условия гарантии.**

На Ваше оборудование распространяются гарантийные условия, указанные ниже, действующие один год с момента покупки. Момент покупки определяется по дате, указанной на нашей накладной. Накладная должна быть подписана и заверена печатью нашей организации. Рекомендуется хранить копию этой накладной вместе с инструкцией на изделие.

Данная инструкция и копия накладной должна быть предъявлена нашему персоналу перед проведением любых работ, связанных с установкой, ремонтом, обслуживанием оборудования. Утеря накладной, инструкции влечет за собой аннулирование гарантии.

Гарантия означает бесплатную замену любых вышедших из строя частей или компонентов оборудования, что вызвано ошибками завода-изготовителя и действиями нашей сервисной организации в период гарантийного срока. Гарантия покрывает исключительно стоимость запасных частей, стоимость доставки запасных частей в пределах Москвы.

Условия действия гарантийных обязательств, содержатся в настоящей инструкции, кроме этого дополнительно напоминаем Вам их главные положения:

- оборудование должно быть введено в эксплуатацию квалифицированными сотрудниками, имеющими соответствующий допуск;
- обслуживание оборудования должно проводиться квалифицированными сотрудниками, имеющими соответствующий допуск;
- оборудование должно эксплуатироваться в соответствии с указаниями настоящей инструкции

Не выполнение этих требований ведет к автоматическому аннулированию всех гарантийных обязательств. Осуществление гарантийного ремонта не продляет гарантийный срок на замененные компоненты.

Гарантийные обязательства не покрывают стоимости:

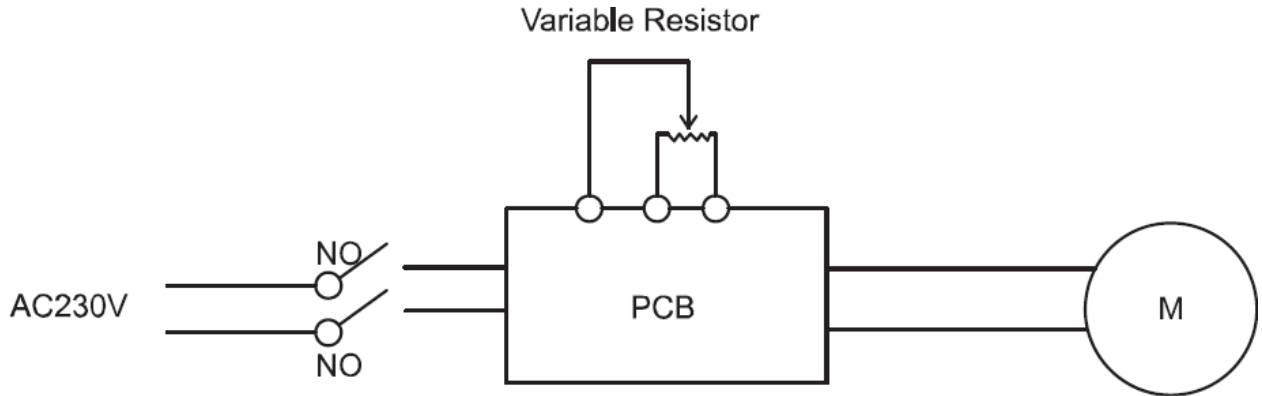
- любых последствий неквалифицированных действий Вашего персонала в отношении оборудования вне зависимости от того, кем, как и при каких обстоятельствах, они были совершены (это относится в равной степени к самостоятельным попыткам подключения/отключения, обслуживания, нарушениям указаний содержащихся в настоящей инструкции);
- частей и компонентов оборудования, подвергшихся механическому разрушению в процессе транспортировки, перегрузки, эксплуатации оборудования;
- любых последствий воздействий третьих лиц, детей, животных на отдельные элементы конструкции оборудования, и оборудование в целом;
- любых работ по ремонту и обслуживанию оборудования, в отношении которого действие гарантии аннулировано;
- частей и деталей оборудования, износившихся или разрушившихся в результате избыточной нагрузки или естественного износа;
- прямого или косвенного ущерба, связанного с эксплуатацией оборудования или неправильной установкой оборудования.

Аннулирование гарантии производится на основании заключения нашего персонала о невыполнении Вами условий изложенных выше.

Оборудование, гарантия на которое аннулирована, может быть отремонтировано нами только после оплаты Вами счета за предполагаемые услуги.

## 11. Электрические схемы.

### BL160V



### BL350V

