

КОСАТЕQ

КУТТЕР

МОДЕЛИ: TQHL8, TQHL14, TQHL20

РУКОВОДСТВО ПО ЭКСПЛУАТАЦИИ



Изготовитель: “Kocateq” (Ю. Корея)

ХОТЯ ЭТОТ ДОКУМЕНТ ПОДГОТОВЛЕН С БОЛЬШОЙ ТЩАТЕЛЬНОСТЬЮ, СОТРУДНИКИ И ПРОДАВЦЫ НАШЕЙ КОМПАНИИ НЕ МОГУТ ПРИНЯТЬ НА СЕБЯ КАКУЮ-ЛИБО ОТВЕТСТВЕННОСТЬ, СВЯЗАННУЮ С ЕГО НЕПРАВИЛЬНЫМ ПОНИМАНИЕМ ИЛИ ИСПОЛЬЗОВАНИЕМ (В СЛУЧАЕ ВОЗНИКНОВЕНИЯ СОМНЕНИЙ В ТЕХ ИЛИ ИНЫХ ПОЛОЖЕНИЯХ НАСТОЯЩЕЙ ИНСТРУКЦИИ НЕОБХОДИМО ПРЕКРАТИТЬ ИСПОЛЬЗОВАНИЕ И ОБРАТИТЬСЯ ЗА РАЗЪЯСНЕНИЯМИ К ПРОДАВЦУ).

Содержание.

1. Важные положения и предупреждения	3
2. Описание оборудования	4
3. Безопасность	4
4. Рекомендации по защите окружающей среды при выбрасывании оборудования	5
5. Транспортировка и хранение	6
6. Технические характеристики	6
7. Установка и подключение	9
8. Эксплуатация оборудования	11
9. Очистка и обслуживание оборудования	12
10. Условия гарантии	13
11. Электрические схемы	14

Вы приобрели профессиональный высококачественный куттер фирмы “Kocateq” (Ю. Корея), сертифицированный на соответствие требованиям директив и нормативов безопасности Европейского сообщества (знак соответствия CE).

Благодарим за Ваш выбор и надеемся, что приобретенное Вами оборудование удовлетворит Ваши запросы и ожидания.

Приглашаем Вас внимательно ознакомиться с инструкцией по эксплуатации перед включением и использованием куттера, именуемого в дальнейшем оборудование или машина.

1. Важные положения и предупреждения.

Эта инструкция является составляющей частью вашего куттера и должна храниться в нормальных условиях. **Обязательно ознакомьте менеджера и персонал, отвечающий за оборудование, с содержанием этой инструкции, при смене персонала не забывайте ознакомливать новых работников с требованиями, содержащимися в этой инструкции (не забывайте выполнять эту просьбу также при передаче этой машины в другую организацию или при повторной установке машины в другом подразделении Вашей организации).**

На момент включения машины Вам следует выделить лицо, ответственное за машину. Наш персонал проведет подробный инструктаж по правилам техники безопасности, корректной эксплуатации машины. Пожалуйста, строго следуйте предписаниям нашего персонала особенно при установке машины - это позволит Вам использовать в дальнейшем машину с наиболее высокой производительностью, позволит избежать выходов машины из строя.

Перед установкой и использованием машины, внимательно изучите все положения этой инструкции. **Игнорирование или невыполнение установок и указаний, содержащихся в этой инструкции, приводит к преждевременным поломкам машины, ее неудовлетворительной работе, аннулированию гарантийных обязательств.**

- Перед проведением процедур, связанных с переустановкой, обслуживанием, очисткой машины, обязательно отключите машину от основной электрической сети.
- В случае если необходима переделка вашей электрической сети, или Вы не уверены в параметрах электрической сети, Вам следует обратиться к квалифицированному электрику из сервисной службы для проведения соответствующих работ или консультаций.
- Устройство машины, материалы, применяемые при ее изготовлении, позволяют использовать ее на протяжении многих лет без каких-либо затруднений.
- Машина является источником повышенной опасности, неквалифицированное использование машины может привести к тяжелым последствиям: порезам, электрическим травмам.
- Машина предназначена для использования предварительно проинструктированными пользователями, не допускайте неквалифицированный персонал, детей к машине, не позволяйте им играть с ней, разбирать ее.
- Машина предназначена для эксплуатации исключительно в закрытом помещении.

ВНИМАНИЕ!

- Эксплуатация куттера может осуществляться Вашим персоналом, имеющим соответствующую квалификацию и опыт. Любые последствия невыполнения вашим персоналом требований местных норм и правил работы с электроустановками до 1000В и положений, описанных в данном руководстве, лежат на вашей компании. Данная инструкция и оригинал инструкции по эксплуатации являются составными частями машины и должны находиться в месте установки куттера, доступном для обслуживающего и рабочего персонала.

2. Описание оборудования.

Куттеры серии TQ - универсальные устройства для быстрого измельчения и одновременного перемешивания широкого спектра продуктов. Машины с одинаково хорошим результатом измельчают мясо, коренья, стебли, листья, овощи и фрукты. Также машины идеально подходят для смешения различных продуктов в процессе их нарезания. Продукт загружается в чашу, изготовленную из нержавеющей стали, вращающуюся в горизонтальной плоскости перпендикулярно плоскости вращения 2-х лопастного серповидного ножа. Скорость вращения ножа - 1400 об/мин.

Идеальная равномерность измельчения и перемешивания - это то, что отличает куттеры с вращающейся чашей от традиционных куттеров с неподвижной емкостью, где возможно возникновение "мертвых зон", т.к. продукт не перемешивается в процессе работы. Особенно хорошо эта разница видна при измельчении объемных продуктов, таких как капуста или кочанный салат.

Время измельчения и перемешивания большей части продуктов не превышает 2-3 минут. Предлагаются несколько моделей, отличающихся объемом чаши. Прочная литая конструкция куттеров, изготовленная из прочного алюминиевого сплава, позволяет эксплуатировать их на протяжении многих лет без специального обслуживания. Блокировка работы ножа и привода чаши при открывании крышки куттера надежно защищает персонал от несчастных случаев.

Части машины, контактирующие с продуктами, выполнены из безопасных материалов строго в соответствии с мировыми стандартами гигиены и безопасности. Эти части не подвержены коррозии, не токсичны и остаются абсолютно безопасными даже спустя длительное время эксплуатации машины.

3. Безопасность.

Ни в коем случае нельзя недооценивать важность соблюдения мер безопасности при работе на промышленных куттерах. Неосторожная работа на промышленных куттерах может повлечь нанесение оператору серьезных травм и увечий. В то время как осторожная работа с соблюдением необходимых мер безопасности и следование здравому смыслу сведет к минимуму риск при работе на данном и любом другом оборудовании, и позволит достичь максимальной производительности на этой машине.

Ваша личная безопасность важнее высокой производительности данного оборудования!

Только квалифицированный персонал, получивший достаточную подготовку к работе на промышленных куттерах, может быть допущен к работе. Персонал должен быть осведомлен обо всех опасных факторах при работе на оборудовании, а также о мерах безопасности. **По этой причине внимательное прочтение данного руководства является обязательным перед началом работы на данном аппарате.**

Лезвия куттера очень острые. Держите руки вдали от работающих ножей. Следите за тем, чтобы посторонние предметы не попадали в работающую машину. Несмотря на то, что машина снабжена надежной системой защиты, будьте очень внимательны при работе на машине. **Если Вы заметите какие-либо неполадки в работе защитного микровыключателя, крепления крышки куттера и др. элементов защиты аппарата, немедленно прекратите работу и свяжитесь с авторизованным сервисным центром. Категорически запрещается любой вид блокировки защитных датчиков куттера.**

Внимательно прочтите следующие предупреждения:

При использовании куттера необходимо запомнить нижеследующие фундаментальные правила:

- Не прикасайтесь к куттеру руками, если они и/или ноги влажные/мокрые.
- Не используйте куттер, если Вы без обуви (босиком).
- Запрещается устанавливать куттер в душевой или ванной комнате.

- Запрещается использование просторной одежды, одежды с открытыми воротниками, короткими рукавами во время работы.
- При отключении куттера из сети не тяните за шнур, аккуратно, не прилагая излишних усилий, вытяните вилку из розетки.
- Не позволяйте пользоваться куттером детям, недееспособным лицам, лицам, находящимся в состоянии алкогольного и наркотического опьянения.
- Перед проведением любых операций по очистке и обслуживанию куттера, убедитесь в том, что он отключен от основной электрической сети.
- В случае если в процессе работы Вы заметили какие-либо функциональные неполадки, немедленно произведите отключение куттера от основной электрической сети. Пожалуйста, не предпринимайте попыток самостоятельно отремонтировать куттер. Пожалуйста, немедленно звоните в вашу сервисную службу.
- В случае повреждения электрического кабеля обратитесь к сервисной организации для его замены.
- Запрещено осуществлять хранение любых предметов в емкости куттера.
- Данное оборудование предназначено для профессионального применения обученным персоналом. Не разрешайте детям находиться вблизи данного оборудования или играть с ним. Не позволяйте пользоваться аппаратом недееспособным лицам, лицам, находящимся в состоянии алкогольного и наркотического опьянения.
- Не пытайтесь ремонтировать электрооборудование самостоятельно. Все виды ремонта следует поручать техническим специалистам, имеющим соответствующие полномочия, или уполномоченному центру послепродажного обслуживания. В случае неисправности отсоедините неисправное электрооборудование от источника электрической энергии.

Неправомерная модификация оборудования и использование запасных частей.

Любые самостоятельные изменения в конструкции оборудования или попытки его модификации запрещены и очень опасны. Для ремонта оборудования используйте только оригинальные запасные части и принадлежности, рекомендованные изготовителем. Самостоятельные изменения в конструкции оборудования и использование не оригинальных запасных частей ведет к аннулированию гарантии.

Неправильные методы эксплуатации оборудования.

Эксплуатационная надежность оборудования гарантируется только при его правильном использовании. Предельные значения эксплуатационных параметров оборудования не могут быть превышены в любом случае.

4. Рекомендации по защите окружающей среды при выбрасывании оборудования.

Упаковочные материалы, применяемые в нашем производстве, не загрязняют окружающую среду, являются экологически дружелюбными и допускают рециклирование. Поэтому при выбрасывании упаковочных материалов ими следует распорядиться соответствующим образом. Обратитесь к вашему дилеру или к компетентным местным властям, которые смогут указать Вам адреса местных предприятий, занимающихся рециклированием, или центров по сбору отходов упаковки. Не выбрасывайте упаковочные материалы или детали упаковки в окружающую среду. В детских руках упаковочные материалы могут привести к удушью, в особенности, пластмассовые пакеты.

Даже когда Вы выбрасываете старое оборудование, делайте это соответствующим образом!

Важно! Доставьте оборудование в местный уполномоченный центр по сбору выбрасываемого электрооборудования. Это позволяет восстановить ощутимое количество ценных материалов.

5. Транспортировка и хранение.

Разрешается перевозить машину исключительно в заводской упаковке на крытом грузовом транспорте или в контейнере. Заводская упаковка машины включает в себя картонный или деревянный ящик, закрывающий корпус машины и деревянную паллету (опционально).

Перемещение машины к месту установки.

Перемещение машины к месту установки должно осуществляться исключительно в упакованном виде.

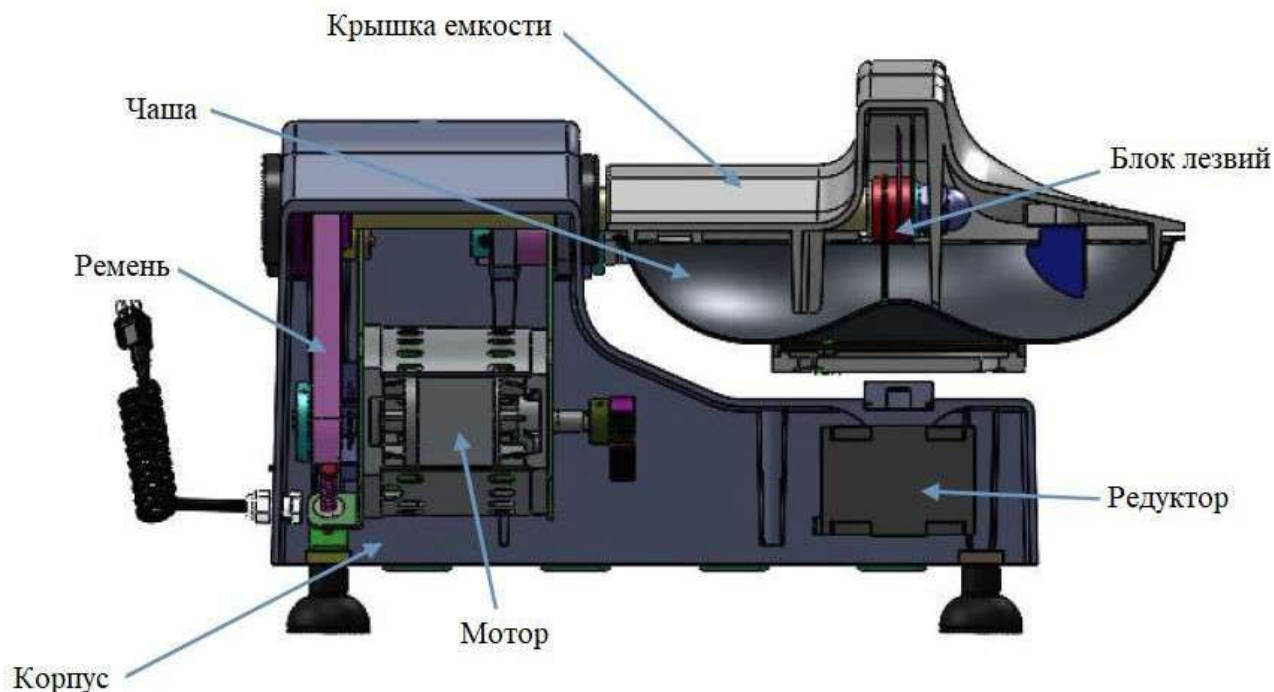
Хранение машины.

Допускается длительное хранение новой машины в закрытом складском помещении, предотвращающем прямое попадание на части и корпус машины влаги, корродирующих веществ, абразивных материалов. Допустимая температура хранения 0 - +70°C. Место хранения должно быть защищено от вибрации. При хранении машина должна осматриваться не реже 1 раза в течение 3 месяцев на предмет отсутствия влияния вредных факторов.

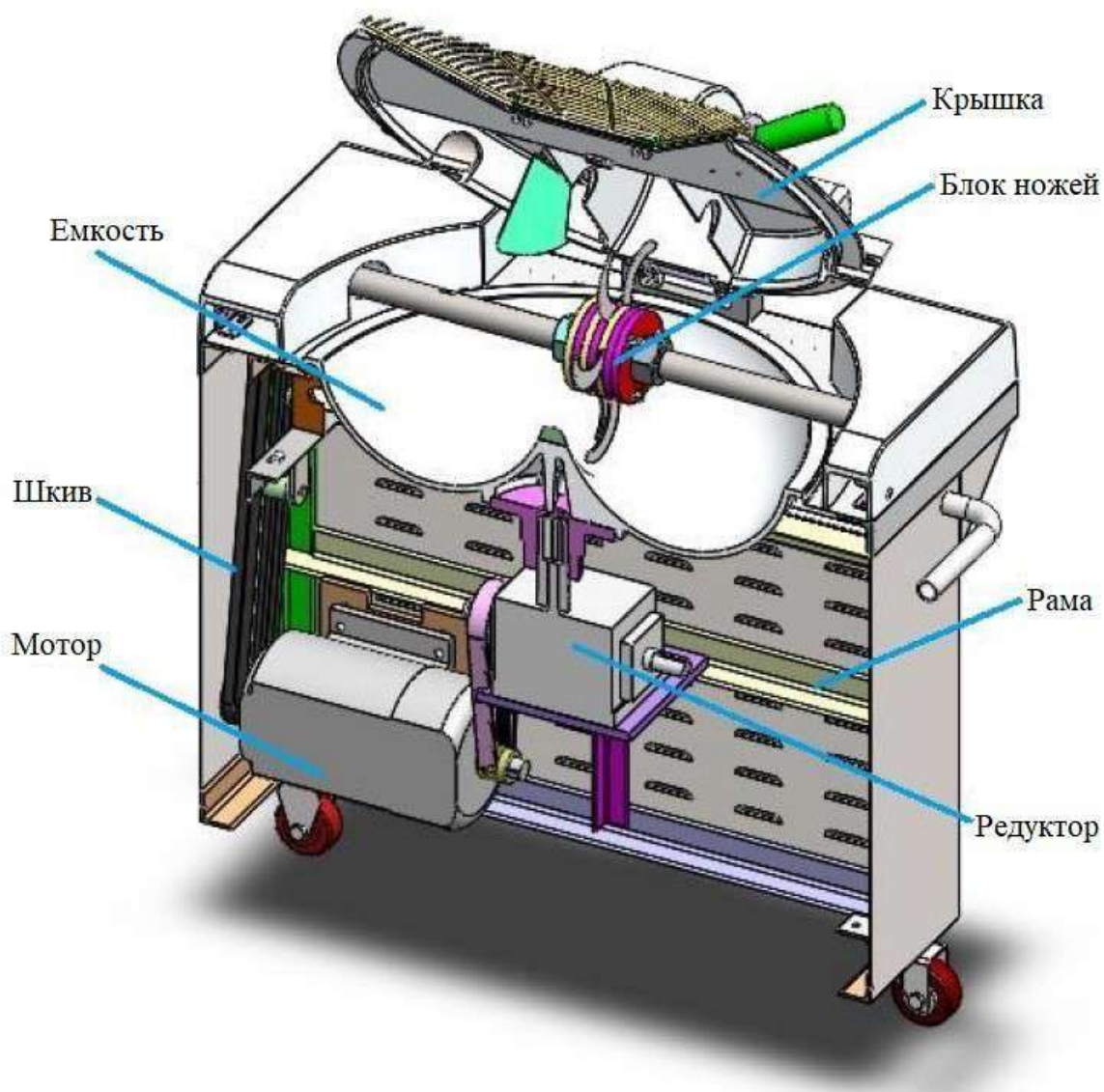
В случае если Вы собираетесь законсервировать машину на продолжительный период времени (например, на зимний период), Вы обязаны полностью очистить машину от остатков пищи и произвести дезинфекцию всех емкостей машины. Хранение машины, бывшей в эксплуатации, без ее предварительной очистки может привести к ее серьезным повреждениям. Все связанные с этим последствия лежат на вашей организации.

6. Технические характеристики.

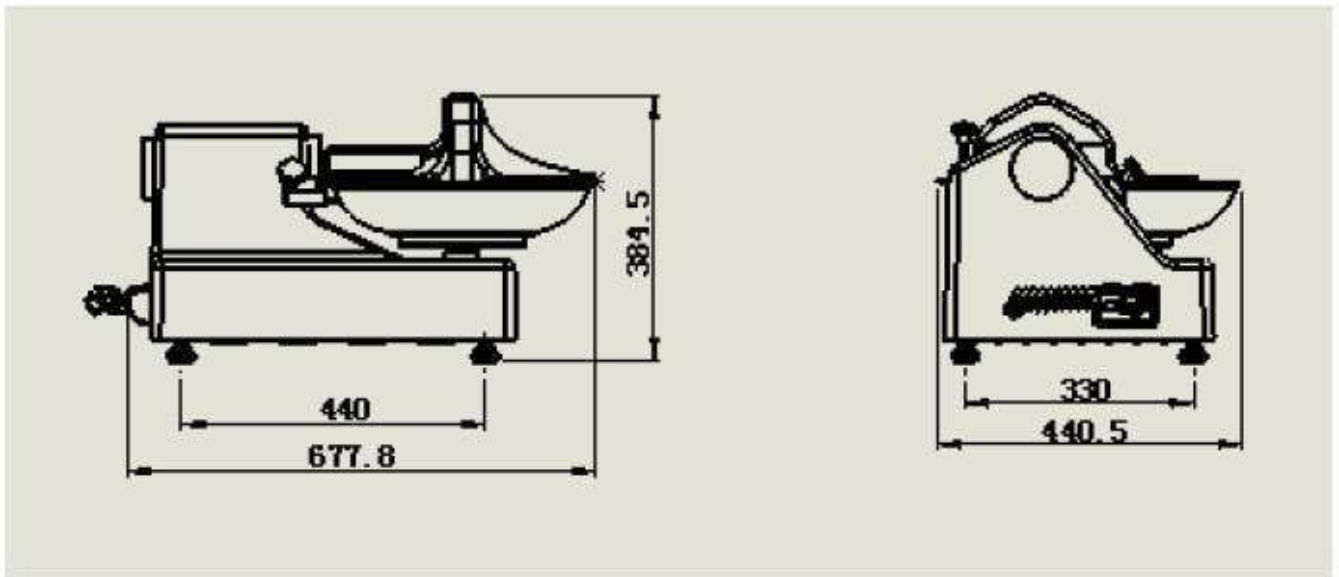
Основные элементы машины TQHL8, TQHL14.



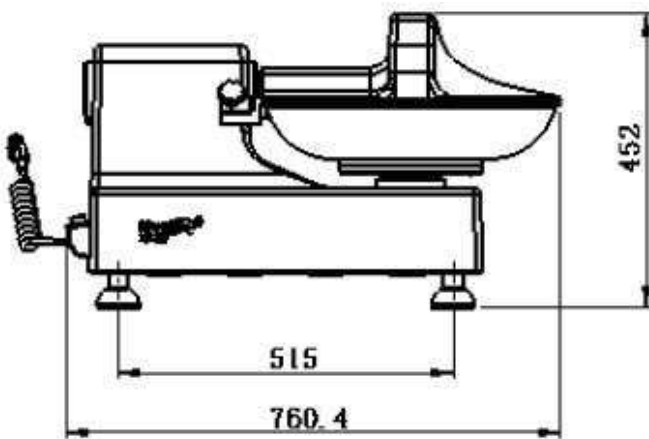
Основные элементы машины TQHL8, TQHL14.

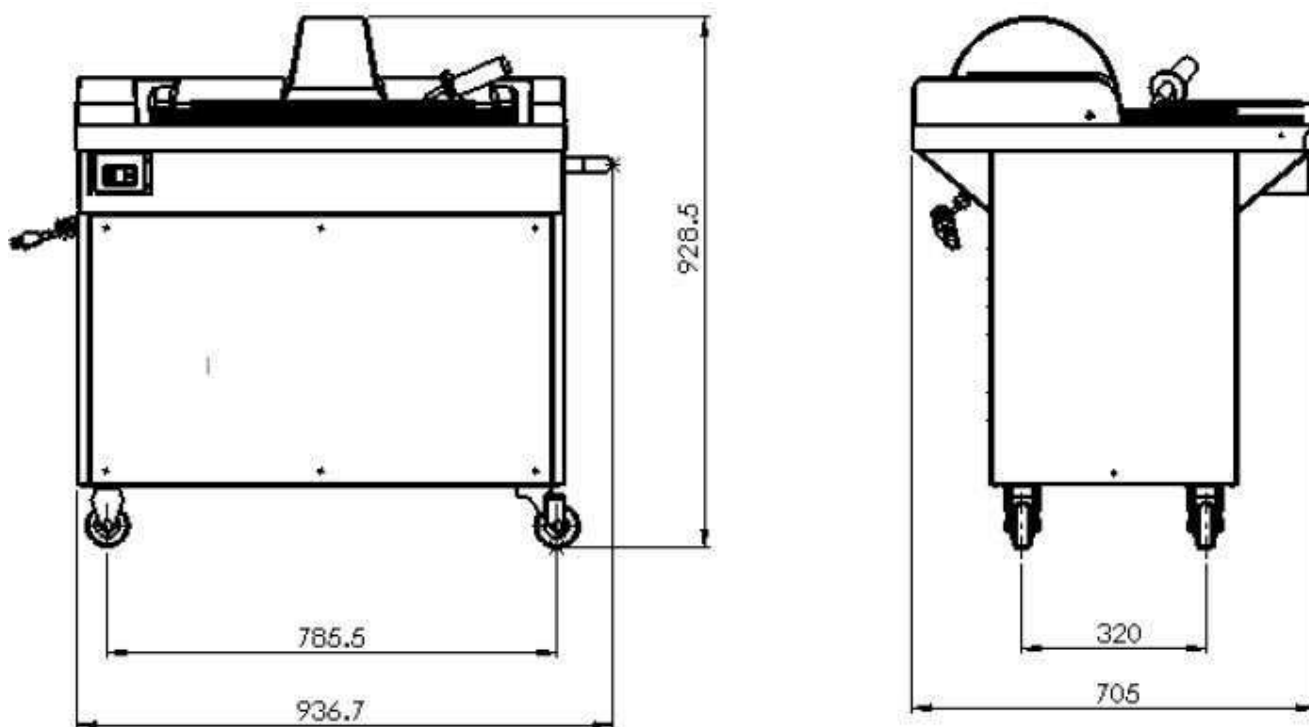


Модель	TQHL8	TQHL14	TQHL20
Производительность, кг/ч	120	218	300
Скорость вращения ножей, об/мин	1440	1440	1440
Скорость вращения чаши, об/мин	12	12	12
Мощность, Вт	550	750	1500
Напряжение питания, В	220~230	220~230	220~230
Частота, Гц	50	50	50
Класс защиты	IPX1	IPX1	IPX1
Маркировка ремня	PJ-508	PJ-508 PJ-540	A750 – 2 A965 – 2
Вес нетто, кг	36.7	53,8	125



TOHL14





7. Установка и подключение.

Удаление упаковки и установка машины в месте эксплуатации.

- Все машины, поставляемые компанией «Kocateq», проходят тщательную проверку на соответствие заявленным стандартам и отсутствие механических повреждений перед отгрузкой.
- При получении машины удалите упаковку и проверьте целостность машины и аксессуаров. В случае если Вы обнаружили повреждения, немедленно свяжитесь с компанией-продавцом и оформите официальную претензию компании перевозчику, осуществлявшей доставку оборудования.
- Установите машину на месте ее предполагаемой эксплуатации в соответствии с предварительно официально утвержденными и согласованными планировками размещения оборудования на вашем объекте.
- Сразу после монтажа проведите краткий осмотр оборудования. Убедитесь в том, что все фиксирующие винты хорошо затянуты. Если оборудование не действует, то отсоедините его от источника электрической энергии и обратитесь в ближайший центр послепродажного обслуживания. Не разрешается пытаться самостоятельно ремонтировать оборудование.

Рекомендации по установке.

- Оборудование должно быть размещено на ровной твердой поверхности вдали от источников воды, тепла и нагрева.
- Место установки должно быть обеспечено достаточной вентиляцией.
- Приток и отток воздуха около оборудования не должен быть затруднен рядом стоящим оборудованием/посторонними предметами. Обратите особое внимание на то, чтобы воздушные потоки не были заблокированы какими-либо предметами или объектами, расположенными около оборудования (стена, ткань и т.д.). Минимальные расстояния между машиной и окружающими предметами должно составлять 200мм.
- Место установки не должно состоять из легковоспламеняющихся материалов.

Окружающая среда.

Допустимые значения температуры окружающей среды:

- хранение от -20°C до +70°C.
- эксплуатация от +05°C до 35°C.

Допустимые значения влажности окружающей среды:

- хранение от 10% до 90%
- эксплуатация от 30% до 90%

Подключение к электрической сети.

- Электрическая безопасность вашего куттера неразрывно связана с его квалифицированным подключением к электрической сети и заземлением. Обратите внимание, что для подключения куттера к вашей электрической сети должен быть предусмотрен контур заземления, изолированный от нулевого провода. При использовании соединенных вместе контура заземления и нулевого провода гарантия аннулируется, вся ответственность за возможные последствия такого подключения лежит на вашей организации. Примите во внимание, подключение куттера происходит к существующим электрическим сетям, поэтому проверьте соответствие параметров вашей электрической сети требованиям выше (пользуйтесь услугами только квалифицированных электриков из электрической сервисной компании).
- При монтаже розетки, рекомендуется использовать розетки с соответствующим сечением подводящего провода, основная сеть должна подключаться к розетке через автоматический выключатель (в комплект поставки не входит), обеспечивающий защиту сети от короткого замыкания (параметры автоматического выключателя должны соответствовать параметрам куттера, указанным на его информационной табличке). Автоматический выключатель и розетку рекомендуется размещать на высоте 900 мм от уровня пола в хорошо освещенном месте непосредственно у куттера, где обеспечен легкий доступ к ним.
- В случае подключения куттера к электрической сети без розетки и вилки схема подключения должна содержать прямой выключатель (в комплект поставки не входит), обеспечивающий видимый разрыв в электрической цепи (зазор между разорванными контактами должен быть не менее 3 мм) и автоматический выключатель.
- Максимально допустимые отклонения параметров электрической сети от тех, на которые рассчитан аппарат, составляют +/-10%.
- Запрещено подключать куттер к дизель генератору и аккумуляторам.
- Проверьте и убедитесь в том, что напряжение электрической сети соответствует напряжению оборудования, указанному на информационной табличке.
- Подключение к электрической сети должно быть выполнено в соответствии с требованиями местных норм по установке. При установке оборудования необходимо строго следовать требованиям действующих на момент установки изделия нормативных документов, регламентирующих подключение и эксплуатацию этого оборудования. Этими документами устанавливается порядок устройства электрической сети в месте установки изделия, подключения к сети. Помимо этого, примите к сведению рекомендованный изготовителем порядок установки оборудования.
- *Установка, обслуживание, осмотр оборудования и подготовка его к работе должны быть произведены высококвалифицированными специалистами, имеющими соответствующий допуск. Квалификация специалистов должна быть отражена в акте подключения куттера. В случае возникновения неисправности в гарантийный период эксплуатации оборудования, предоставление акта подключения куттера обязательно при рассмотрении заявки на гарантийный ремонт оборудования.*

- Для подключения к электрической сети оборудование укомплектовано электрическим кабелем, соответствующим государственным нормам (положениям, инструкциям).

ВНИМАНИЕ!

Неправильное подключение оборудования к электрической сети может привести к повреждению куттера. Убедитесь в правильном подключении оборудования к сети питания.

8. Эксплуатация оборудования.

Блок управления куттером (модели TQHL8, TQHL14).



Блок управления куттером (модели TQHL20).



- ON – запуск машины.
- OFF – остановка машины.
- Подключите машину к основной электрической сети.
- Откройте крышку и поместите в чашу подготовленные для измельчения продукты. Следите за тем, чтобы не перегружать машину. Мы рекомендуем загружать продукты в таком количестве, чтобы они не доставали до верхней крышки. Большие куски рекомендуется предварительно нарезать на более мелкие. При загрузке продуктов в чашу внимательно следите за тем, чтобы вместе с продуктами не были внесены посторонние предметы, которые могут повредить машину в процессе работы.
- Закройте крышку.
- Нажмите кнопку «ON». Машина начнет работу. Убедитесь в том, что в процессе работы не слышно постороннего шума.
- Степень измельчения продуктов будет зависеть от времени работы машины. Обратите внимание на то, что загрузка чрезмерного количества продуктов в машину может привести к неудовлетворительному результату измельчения.
- По окончании процесса измельчения остановите машину нажатием кнопки «OFF».

- Используя специальную лопатку (не входит в комплект поставки) извлеките измельченный продукт из чаши.
- Отключите машину от основной электрической сети и проведите ее тщательную очистку (см.п.9).

9. Очистка и обслуживание оборудования.

ВНИМАНИЕ!

Перед проведением любых процедур, связанных с мойкой и очисткой оборудования, отключите машину от основной электрической сети и дождитесь полного остывания машины.

- Запрещается использовать для очистки куттера любые виды органических растворителей.
- Запрещается использовать для очистки куттера прямые струи воды, душирующие устройства и т.п.
- Запрещается использовать абразивные материалы для очистки поверхностей куттера.
- Очистку куттера необходимо производить ежедневно в конце рабочего дня.
- Загрязнения необходимо удалять влажной тканью, смоченной мыльным раствором. После очистки, увлажненные поверхности куттера необходимо вытереть сухой тканью.
- Не используйте металлически щетки для очистки поверхности куттера.
- Запрещается погружать куттер в воду.
- Для облегчения очистки открутите винт, снимите крышку и удалите чашу, повернув ее по часовой стрелке.



Будьте очень внимательны при очистке машины. Ножи куттера очень острые. Существует риск получения порезов обслуживающим персоналом. Используйте индивидуальные средства защиты!

Обслуживание машины.

Регулярное обслуживание машины позволяет значительно продлить срок ее службы и избежать выходов ее из строя.

- Каждый раз перед началом эксплуатации машины необходимо проверять состояние режущих лезвий на предмет их надежной фиксации и отсутствия повреждений.
- Регулярно проверяйте состояние приводных ремней. Замену ремней необходимо производить через каждые 2-3 года эксплуатации машины. Данный вид работ должен выполняться только квалифицированными специалистами, имеющими соответствующий допуск.

- Регулярно проверяйте состояние сетевого кабеля. В случае его повреждения немедленно свяжитесь с авторизованным сервисным центром для его замены.

10. Условия гарантии.

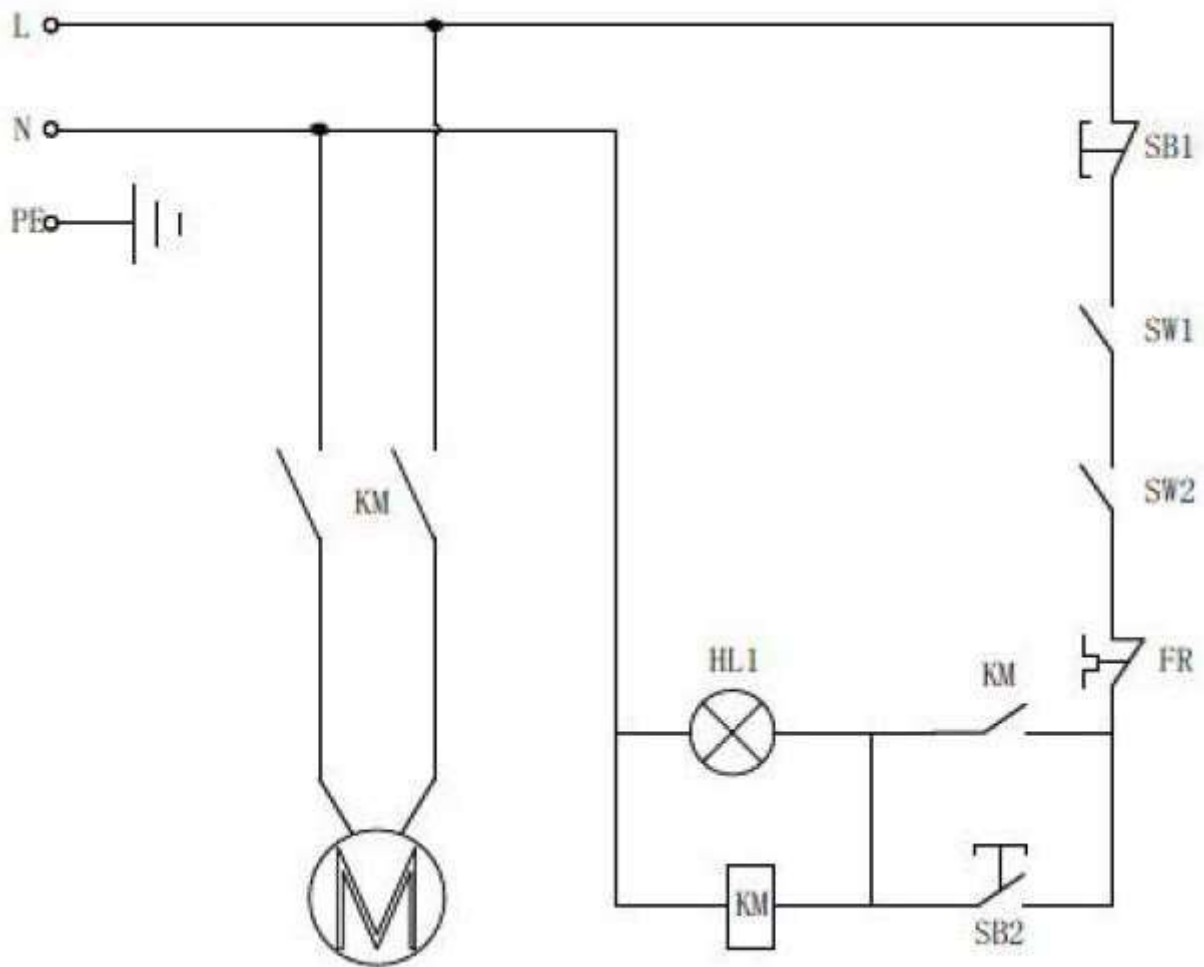
На Ваше оборудование распространяются гарантийные условия, указанные ниже, действующие один год с момента покупки. Момент покупки определяется по дате, указанной на нашей накладной. Накладная должна быть подписана и заверена печатью нашей организации. Рекомендуется хранить копию этой накладной вместе с инструкцией на изделие. Данная инструкция и копия накладной должна быть предъявлена нашему персоналу перед проведением любых работ, связанных с установкой, ремонтом, обслуживанием оборудования. Утеря накладной, инструкции влечет за собой аннулирование гарантии.

- Гарантия означает бесплатную замену любых вышедших из строя частей или компонентов оборудования, что вызвано ошибками завода-изготовителя и действиями нашей сервисной организации в период гарантийного срока. Гарантия покрывает исключительно стоимость запасных частей, стоимость доставки запасных частей в пределах Москвы.
- Условия действия гарантийных обязательств, содержатся в настоящей инструкции, кроме этого дополнительно напоминаем Вам их главные положения:
 - оборудование должно быть введено в эксплуатацию представителями нашей организации;
 - обслуживание оборудования должно проводиться представителями нашей организации;
 - оборудование должен эксплуатироваться в соответствии с указаниями настоящей инструкции;
 - Не выполнение этих требований ведет к автоматическому аннулированию всех гарантийных обязательств.
 - Осуществление гарантийного ремонта не продляет гарантийный срок на замененные компоненты.
- Гарантийные обязательства не покрывают стоимости:
 - любых последствий некачественных действий Вашего персонала в отношении оборудования вне зависимости от того кем, как и при каких обстоятельствах, они были совершены (это относится в равной степени к самостоятельным попыткам подключения/отключения, обслуживания, нарушениям указаний, содержащихся в настоящей инструкции);
 - частей и компонентов оборудования, подвергшихся механическому разрушению в процессе транспортировки, перегрузки, эксплуатации оборудования;
 - любых последствий воздействий третьих лиц, детей, животных на отдельные элементы конструкции оборудования, и оборудование в целом;
 - любых работ по ремонту и обслуживанию оборудования, в отношении которого действие гарантии аннулировано;
 - частей и деталей оборудования, износившихся или разрушившихся в результате избыточной нагрузки или естественного износа;
 - прямого или косвенного ущерба, связанного с эксплуатацией оборудования или неправильной установки оборудования.
- Аннулирование гарантии производится на основании заключения нашего персонала о невыполнении Вами условий, изложенных выше.

Оборудование, гарантия на которое аннулирована, может быть отремонтировано нами только после оплаты Вами счета за предполагаемые услуги.

11. Электрические схемы.

TQHL8, TQHL14



M	Мотор
SW1/SW2	Микровыключатели
KM	Контактор
FR	Тепловая защита мотора
SB1	Кнопка «Стоп»
HL1	Индикаторная лампа
SB2	Кнопка «Старт»

TQHL20

