

**BRONX LM3770BL, BRONX LM3770GM. СМЕСИТЕЛЬ ДЛЯ ДУША ТЕРМОСТАТИЧЕСКИЙ С ЛЕЙКОЙ
«ТРОПИЧЕСКИЙ ДОЖДЬ»**

Благодарим Вас за выбор продукции LEMARK! Сантехника LEMARK обеспечит вам удобство и комфорт!

Сантехника LEMARK производится в соответствии со всеми стандартами и техническими условиями, установленными в странах-участниках Евразийского экономического сообщества (Таможенного союза) и странах СНГ.

Перед началом монтажа

1. Убедитесь, что система водоснабжения удовлетворяет следующим параметрам:
 - температура воды находится в интервале от 4 до 75 градусов Цельсия;
 - рабочее давление воды составляет от 0,05 до 0,63 МПа;
 - рекомендуемое давление воды 0,3 МПа;
 - разница давления в трубах с горячей и холодной водой – не более 10%.
2. Проведите очистку подводящих труб, чтобы гарантировать отсутствие посторонних частиц в выдаваемом потоке воды.
3. После окончания работ проверьте, чтобы все детали были правильно и надежно закреплены.

Рекомендуемый набор инструментов

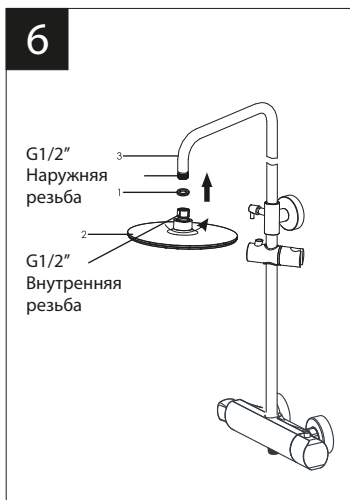
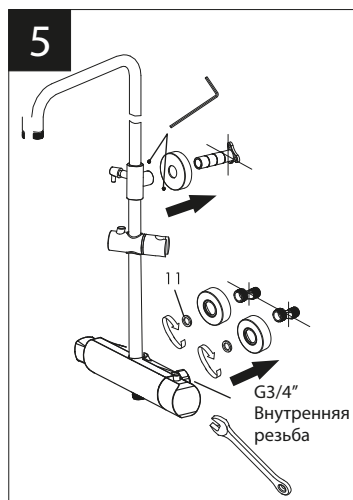
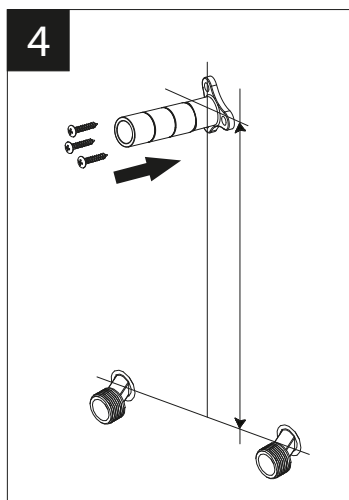
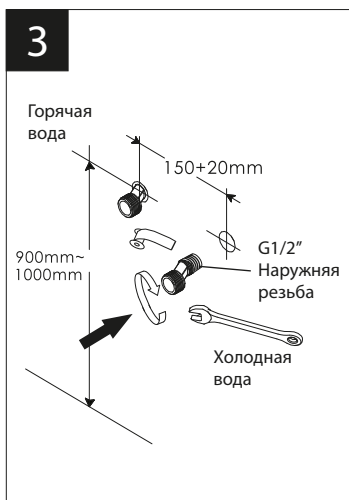
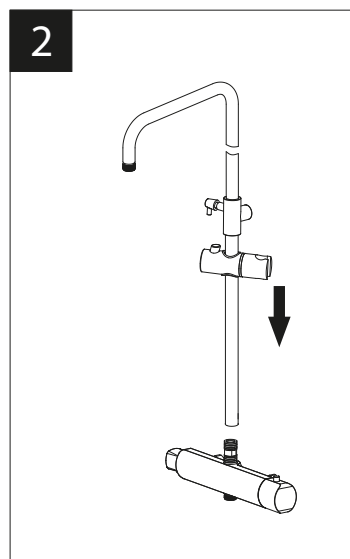
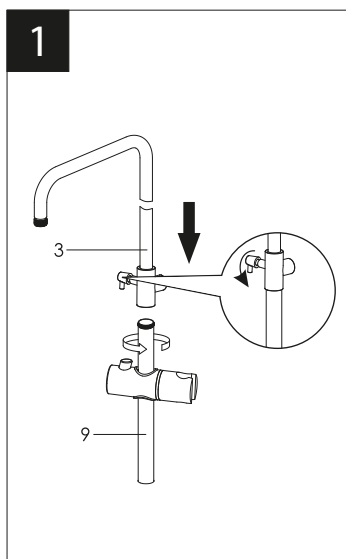
					
Отвертка	Пассатижи	Защитные очки	Разводной ключ	Фум-лента	Ключ-шестигранник

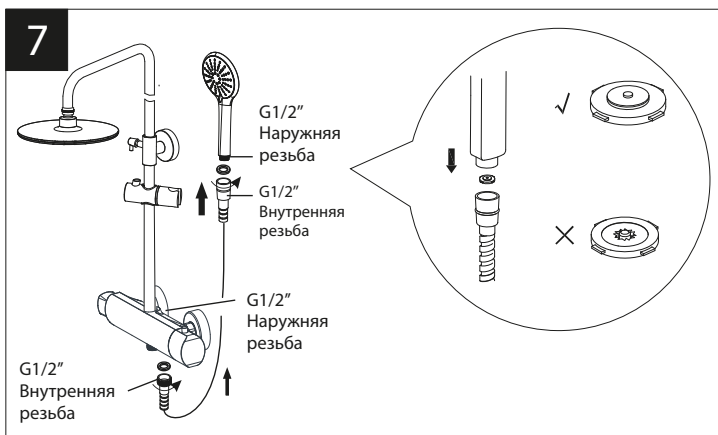
Монтаж

Установка изделия должна осуществляться специалистом. Во избежание выхода из строя керамических пластин картриджа (из-за попадания между ними ржавчины и прочих мелких посторонних предметов и частиц, содержащихся в водопроводной системе), при монтаже рекомендуется установка фильтров грубой очистки воды. Во избежание выхода из строя смесителя из-за резкого перепада давления (гидроудар) рекомендуется установка регуляторов давления.

- 1) Соедините прямую часть штанги для верхнего душа (9) с изогнутой частью (3). Установите на штанге держатель для душевой лейки. Не прилагайте чрезмерных усилий и не используйте инструменты, затяните соединительную гайку;
- 2) Собранный в единое целое штангу для верхнего душа присоедините к корпусу смесителя.
- 3) Вкрутите эксцентриковые переходники в подводящие водопроводные трубы. Используйте фум-ленту для надежной герметизации резьбовых соединений;
- 4) Отмерьте необходимую высоту для держателя крепежного кронштейна. Приложите держатель крепежного кронштейна к стене и поставьте метки. Просверлите отверстие и вставьте дюбели. Закрепите держатель на стене, вкрутив в дюбели шурупы;
- 5) Установите декоративные отражатели и подсоедините смеситель (11) к эксцентриковым переходникам, предварительно установив прокладки 3/4" (11). Для надежной герметизации соединений используйте фум-ленту. Вставьте в держатель кронштейн и соедините его с посадочным гнездом горизонтальной части штанги для верхнего душа. Зафиксируйте кронштейн в держателе при помощи винтов, используя ключ-шестигранник;
- 6) Установите на изогнутую часть штанги (3) лейку верхнего душа (2), используя прокладку 1/2" (1);
- 7) Присоедините шланг для душа и душевую лейку. Используйте прокладки 1/2", которыми укомплектован шланг. Во избежание обратного всасывания установите прокладку с обратным клапаном вместо обычной прокладки перед душевой лейкой (см. рисунок), во время установки не прилагайте чрезмерных усилий для того, чтобы не допустить повреждения прокладки клапана.

При монтаже термостатических моделей смесителей подвод холодной воды должен осуществляться к термостатическому картриджу! Сразу после установки смесителя необходимо медленно открыть воду на полную мощность и дать ей «протечь» в течение 1 минуты. После этого смеситель можно использовать в рабочем режиме. Пролитв нужно выполнить до установки лейки верхнего душа и душевой лейки.





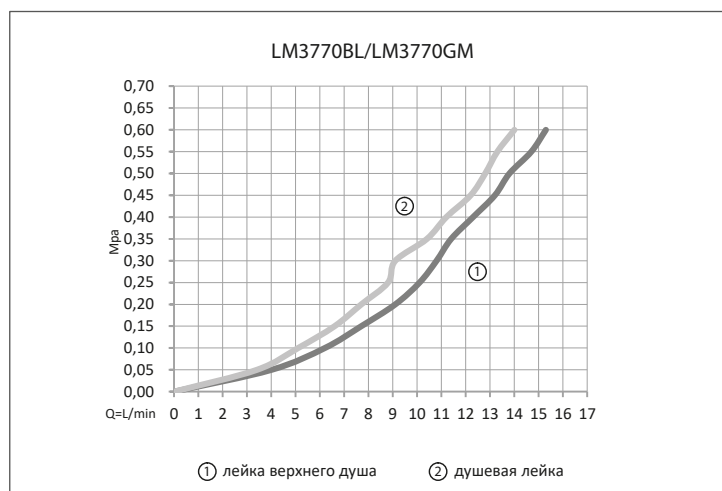
Назначение

Смеситель предназначен для использования в бытовых или общественных помещениях для пуска, смешивания, регулирования температуры и закрытия водного потока на его выходе из системы водоснабжения.

Сведения о соответствии

СП 30.13330.2016, ГОСТ 19681-2016, ГОСТ 25809-96

График расхода воды



Смеситель оснащен переключателем-дивертором с керамическими пластинами, конструкция которого устойчива к гидроударам в момент переключения потоков воды с излива на душ и обратно.

Бесплатное сервисное обслуживание. Гарантия. Срок службы

Смеситель обеспечивается бесплатным сервисным обслуживанием в течение 10 лет с момента приобретения. Сервисное обслуживание распространяется на основные рабочие детали смесителя: картриджи, кран-буксы, переключатели-диверторы. В рамках сервисного обслуживания может быть произведен бесплатный ремонт и/или замена указанных деталей (по усмотрению Сервис-центра, в соответствии с условиями, подробно описанными в гарантийном талоне). Бесплатным сервисным обслуживанием вправе воспользоваться только конечные потребители при предъявлении полностью заполненного гарантийного талона, кассового и товарного чеков. На смесители, установленные в местах общественного пользования, бесплатное сервисное обслуживание не распространяется.

Гарантийный срок на сантехнические изделия LEMARK (в определении Закона о защите прав потребителей) при условии использования в бытовых условиях:

Смеситель из латуни (корпус, хромированное/гальваническое покрытие, картридж с керамическими дисками, кран-букса с керамическими прокладками, переключатель-дивертор, аэратор/регулятор расхода воды, рукоятка, излив) - 4 года.

Гарантийный срок на смеситель при установке и использовании в общественных местах или в промышленных условиях: 1 год. Эксплуатация изделия в гостиничных номерах считается использованием в бытовых условиях.

Планный срок службы смесителя - 30 лет.

Аксессуары (шланги для душа, шланги для вытяжных изливов, душевые лейки, душевые штанги, настенные крепления для леек, резиновые прокладки, гибкие изливы, 2-функциональные аэраторы, лейки гигиенического душа) - 1 год.

Планный срок службы аксессуаров - 10 лет.

Гибкая подводка - 4 года. Планный срок службы подводки - 10 лет.

Инструкции по уходу

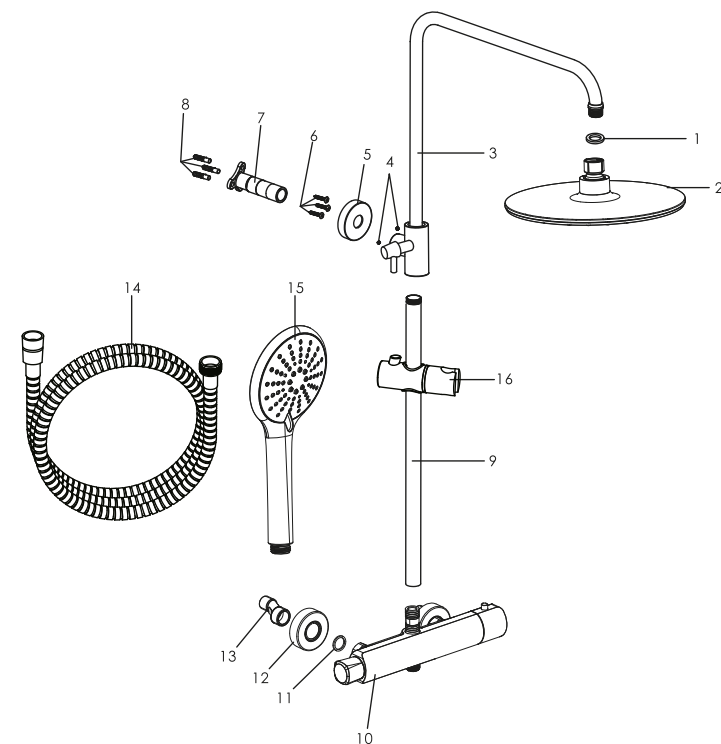
Очистка тела смесителя должна производиться только изделиями из мягких тканей и без использования абразивных чистящих средств, а также средств на основе спирта, аммония, соляной, серной, азотной, фосфорной и иных видов кислот.

Рекомендуется проводить очистку внешней поверхности аэратора (регулятора расхода воды) не реже одного раза в 2 месяца. Осевший кальций и налет легко очищаются: достаточно с небольшим усилием провести рукой по поверхности аэратора (регулятора расхода).

Комплектность

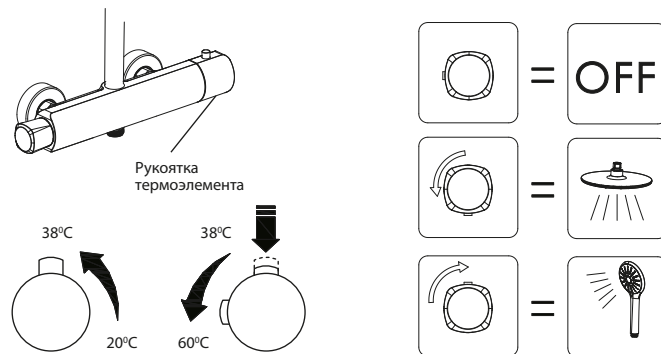
- 1) Прокладка 1/2";
- 2) 1-функциональная лейка верхнего душа;
- 3) Изогнутая часть штанги для верхнего душа;
- 4) Винт (2 шт.);
- 5) Декоративный отражатель крепежного кронштейна;
- 6) Шуруп (3 шт.);
- 7) Крепежный кронштейн;
- 8) Дюбель;
- 9) Прямая часть штанги для верхнего душа;
- 10) Корпус смесителя (латунь) с термостатическим картриджем, и переключателем-дивертором с керамическими пластинами;
- 11) Прокладка 3/4" (2 шт.);
- 12) Декоративный отражатель (2 шт.);
- 13) Эксцентрический переходник 1/2" (нержавеющая сталь) (2 шт.);
- 14) Душевой шланг 1,5 м;
- 15) 3-функциональная душевая лейка;
- 16) Держатель для душевой лейки.

В комплекте к смесителю прилагается паспорт изделия и гарантийный талон.



Способ эксплуатации

Пуск, остановка и регулирование напора воды производится поворотом рукоятки, расположенной на корпусе смесителя справа. Регулирование температуры водной струи осуществляется поворотом рукоятки термозлемента, которая расположена справа на корпусе смесителя. Оптимальная температура водной струи - 38 °C - устанавливается при центральном положении указанной рукоятки. Переключение потока воды между изливом, верхним душем и душевой лейкой осуществляется поворотом рукоятки переключателя-дивертора, расположенной на корпусе смесителя слева.



Информация о производителе

Смеситель изготовлен компанией TAROX s.r.o., 25101, Ржичани, Чешская Республика.

Произведено по заказу ООО «Русская Арматура» (125362, г. Москва, ул. Вишневая дом 9, корп. 1, этаж 2, офис 205).

LEMARК® - официально зарегистрированный товарный знак ООО «Русская Арматура».

