



**ШКАФ ХОЛОДИЛЬНЫЙ  
НИЗКОТЕМПЕРАТУРНЫЙ**

- |             |                          |
|-------------|--------------------------|
| Эльтон 0,7Н | <input type="checkbox"/> |
| Эльтон 1,0Н | <input type="checkbox"/> |
| Эльтон 1,4Н | <input type="checkbox"/> |

**КОМБИНИРОВАННЫЙ**

- |             |                          |
|-------------|--------------------------|
| Эльтон 1,0К | <input type="checkbox"/> |
|-------------|--------------------------|

**ПАСПОРТ**

***Внимание!***

***Ознакомьтесь с настоящим Паспортом  
перед началом установки, монтажа и эксплуатации изделия,  
от соблюдения требований документа зависит коммерческая  
отдача и безопасность изделия.***



## 1. ОБЩИЕ СВЕДЕНИЯ ОБ ИЗДЕЛИИ.

1.1. Шкаф холодильный низкотемпературный предназначен для хранения замороженных пищевых продуктов.

Шкаф холодильный комбинированный предназначен для хранения замороженных пищевых продуктов в низкотемпературном отделении и кратковременного хранения охлажденных пищевых продуктов и напитков в среднетемпературном отделении.

1.2. Изделие низкотемпературное обеспечивает хранение продуктов при температуре не выше минус 18°C.

Изделие комбинированное обеспечивает хранение замороженных продуктов при температуре не выше минус 16°C в низкотемпературном отделении и хранение охлажденных продуктов и напитков при температуре от 0 до 7°C в среднетемпературном отделении.

1.3. Изделие изготовлено в климатическом исполнении "У" категории размещения 3 по ГОСТ15150 для работы при температуре окружающего воздуха от 12 до 43°C.

Относительная влажность воздуха не должна превышать:

- 40% при температуре окружающего воздуха от 33 до 43°C,
- 55% при температуре окружающего воздуха от 26 до 32°C,
- 60% при температуре окружающего воздуха до 25°C,

При относительной влажности окружающего воздуха выше указанных пределов на наружной поверхности изделия возможно образование конденсата, что не является дефектом.

1.4. Изделие отвечает требованиям безопасности, которые содержатся в следующих технических регламентах Таможенного союза и европейских директивах:

- ТР ТС 004/2011 «О безопасности низковольтного оборудования», сертификат соответствия № ТС RU C-RU.АЯ36.В.00175;
- ТР ТС 010/2011 «О безопасности машин и оборудования», сертификат соответствия № ТС RU C-RU.АЯ36.В.00175;
- ТР ТС 020/2011 «Электромагнитная совместимость технических средств», декларация о соответствии ТС № RU Д-RU.MX11.В.00019;

1.5. **Внимание!** Монтаж, пуск, техническое обслуживание и ремонт изделий проводится только специализированными организациями (сервисными службами).

По результатам пуско-наладочных работ должен быть оформлен "Акт пуска изделия в эксплуатацию" - Приложение В. Экземпляры "Акта..." предоставляются дилеру и изготовителю для постановки на гарантийный учёт в 5-дневный срок сервисной службой дилера. В противном случае дилер и изготовитель не несут ответственности по гарантийным обязательствам.

1.6. Паспорт не отражает незначительных конструктивных изменений изделия, внесенных заводом-изготовителем.

1.7. Транспортирование изделия разрешается любым видом транспорта, кроме воздушного, только в упакованном виде в соответствии с правилами перевозок, действующими на каждом конкретном виде транспорта. При перевозках на автомобильном транспорте скорость не должна превышать 60км/час. Погрузка, транспортирование, разгрузка должны производиться осторожно, не допуская ударов и толчков. Ориентирование изделия в упаковке должно быть в соответствии с нанесенными на ярлыке знаками. Кантовать изделие запрещается.

1.8. Отзывы по улучшению эксплуатационных качеств и конструкции изделия просим направлять по адресу изготовителя:

424026, Российская Федерация, Республика Марий Эл,

г. Йошкар-Ола, ул. К. Маркса, 133,

ОАО "Контакт", тел +78362450670, e-mail: mariholod@mari-el.ru.

## 2. ТЕХНИЧЕСКИЕ ХАРАКТЕРИСТИКИ.

2.1. Основные технические характеристики указаны в таблице 1.

Таблица 1

Наименование	0,7Н	1,0Н	1,4Н	1,0К
Полезный объём, м <sup>3</sup> в т.ч. низкотемпературного отделения среднетемпературного отделения	0,58	0,98	1,28	0,98 0,5 0,48
Внутренний объём, м <sup>3</sup>	0,60	1,0	1,30	1,0
Площадь полок, включая площадь дна, м <sup>2</sup> в т.ч. низкотемпературного отделения среднетемпературного отделения	2,25	3,4	4,6	3,38 1,69 1,69
Температура полезного объёма, °С низкотемпературного отделения среднетемпературного отделения	не выше минус 18			не выше минус 16 0...7
Потребление электроэнергии за сутки, кВт·ч, не более	11	12	14	10
Номинальный ток, А	4,38	3,9	4,88	3,8
Максимальная номинальная мощность ламп внутреннего объёма, Вт	-	-	-	-
Потребляемая мощность оттаивания, Вт	460	488	550	469
Потребляемая мощность нагревательных систем, Вт	50	78	140	59
Род тока	переменный однофазный			
Номинальное напряжение, В	220			
Номинальная частота тока, Гц	50			
Габаритные размеры, мм:				
длина	820	1245	1645	1245
глубина (без ручки)	690	690	690	690
высота (без опор)	1940	1940	1940	1940
Нагрузка (равномерно распределенная) на полку, кг, не более	40	40	40	40
Масса, кг, не более	110	155	170	155

### 3. КОМПЛЕКТНОСТЬ.

3.1. Комплектность поставки изделий указана в таблице 2.

Таблица 2

Наименование	Количество, шт.	
	0,7Н	1,0Н 1,4Н 1,0К
Шкаф	1	1
Паспорт	1	1
Полка-решётка	4	8
Кронштейн для установки полки-решётки	16	32
Опора	4	4
Крышка ручки	1	2
Корпус ручки	1	2
Винт М4х12	2	4
Шайба 4	2	4

#### 4. СВИДЕТЕЛЬСТВО О ПРИЁМКЕ.

Изделие, заводской № \_\_\_\_\_, соответствует техническим условиям и признано годным для эксплуатации, упаковано изготовителем согласно технической документации.

Электросхема изделия выполнена на напряжение ~220В.

Дата выпуска \_\_\_\_\_

Холодильный компрессор \_\_\_\_\_ № \_\_\_\_\_

Марка и количество хладона \_\_\_\_\_

Начальник ОТК

М.П.

\_\_\_\_\_  
(личная подпись)

\_\_\_\_\_  
(расшифровка подписи)

## 5. РАСПАКОВКА, СБОРКА И ПОДГОТОВКА ИЗДЕЛИЯ К ЭКСПЛУАТАЦИИ.

5.1. Изделие аккуратно освободить от упаковки, соблюдая меры предосторожности от механического повреждения лицевых поверхностей изделия.

5.2. Удалить все детали фиксирующие дверцы в транспортном положении. Из внутреннего объёма достать комплектующие изделия и документацию. Ознакомиться с паспортом. Проверить комплектность и отсутствие повреждений.

5.3. В пределах помещения изделие перемещать на поддоне или взявшись за корпус.

*Запрещается перемещать изделие погрузчиком без поддона во избежание повреждений холодильной и электрической систем!*

*Запрещается наклонять изделие на угол более 15° во избежание попадания масла из картера компрессора во всасывающий патрубок, что может привести к выходу изделия из строя.*

5.4. Снять изделие с деревянного поддона, вывернув болты крепления, на их место вернуть опоры.

Придать изделию устойчивое горизонтальное положение регулировкой опор, что обеспечит бесшумную работу изделия и правильный сбор конденсата, а так же исключит перекося дверей.

Плотное прилегание уплотнительного профиля дверец к корпусу изделия достигается регулировкой дверец. Кронштейны для установки дверец передвигаются в направлениях: верхние «вперед-назад», нижние «вправо-влево» и, с помощью шайб, «вперед-назад». Регулировка дверец осуществляется только работниками сервисной службы.

*Запрещается устанавливать изделие вблизи с отопительными приборами – ближе 2 м, под прямыми солнечными лучами, на сквозняках, вызываемых открыванием дверей, окон или системами искусственного климата, в помещении с особой сыростью! В противном случае эксплуатационные характеристики будут ниже, изделие может выйти из строя, и гарантийные обязательства при этом не действуют.*

5.5. Обшивки панелей, дверцы и щитки изделия поставляются в защитной пленке, которую при необходимости можно удалить.

5.6. Внутренние и наружные поверхности изделия промыть нейтральным моющим средством и протереть насухо мягкой тряпкой.

5.7. Перед пуском изделия в работу проверить:

- герметичность холодильной системы (выполняет сервисная служба);
- систему удаления конденсата.

5.8. Кронштейны для установки полок-решеток вставить в пазы швеллеров на необходимой высоте (по 4 кронштейна на одну полку-решетку). На кронштейны установить полки-решётки. Установить ручки.

5.9. Если изделие хранилось или транспортировалось при температуре ниже +12°C, то перед подключением к сети необходимо выдержать его при температуре выше +12°C не менее 12 часов.

*Запрещается включение в сеть непрогретого изделия. Это может привести к заклиниванию компрессора и выходу изделия из строя.*

## 6. ПОДКЛЮЧЕНИЕ ИЗДЕЛИЯ К ЭЛЕКТРОСЕТИ. МЕРЫ БЕЗОПАСНОСТИ.

6.1. Электрооборудование изделия соответствует нормам безопасности, предусмотренным ГОСТ23833, ГОСТ Р МЭК 60335-2-24.

6.2. Питающее напряжение сети должно быть в пределах от минус 10% до плюс 10% от номинального при допустимом изменении частоты тока по ГОСТ 13109.

**Примечание:** Если в вашем регионе перепады питающего напряжения сети превышают указанные, рекомендуется изделие подключать к сети через монитор напряжения или стабилизатор напряжения. В противном случае изделие может выйти из строя, и гарантийные обязательства при этом не действуют.

6.3. Изделие имеет шнур питания с заземляющим контактом.

**Внимание!** Изделие подключать только к сети, оборудованной заземляющим контуром.

6.4. Изделие должно подключаться к питающей электрической линии (рис.1) через автоматический выключатель электромагнитной защиты, уставка срабатывания которого больше значения номинального тока в таблице 1. Выбор автоматического выключателя производить по большему ближайшему значению уставки срабатывания.

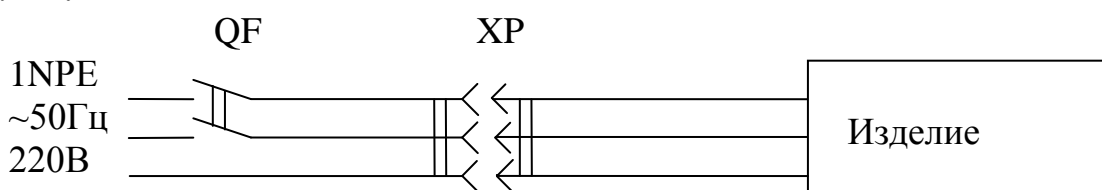


Рис.1 Схема подключения изделия к электросети

QF – автоматический выключатель

XP – трёхполюсный разъем «EURO» вилка-розетка

*Запрещается эксплуатация оборудования с отсутствующим и неисправным заземлением, без автоматического выключателя защиты, со снятыми или неисправными приборами автоматики, а также при повреждении изоляции электропроводов, со снятыми или открытыми щитками машинного отделения, со стеклянными деталями, имеющими острые кромки и повреждения. Не допускается подключение изделия через удлинитель.*

**Внимание!** Повторное включение изделия разрешается производить не ранее, чем через 5 минут.



## 7. РУКОВОДСТВО ПО ЭКСПЛУАТАЦИИ И ТЕХНИЧЕСКОМУ ОБСЛУЖИВАНИЮ

7.1. Продолжительность срока службы изделия и безопасность его в работе зависит от соблюдения правил эксплуатации и требований настоящего паспорта.

7.2. После подключения изделия к электросети в соответствии с вышеизложенными правилами, можно приступить к его пуску с панели управления (рис.2 и 3).

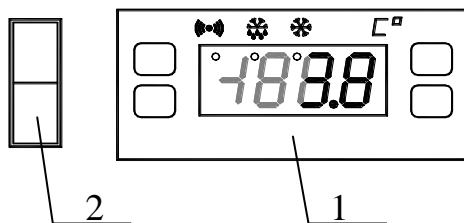


Рис.2. Панель управления низкотемпературного изделия

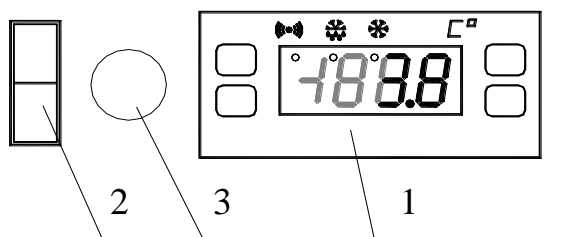


Рис.3. Панель управления комбинированного изделия

Контроллер (1), изображённый условно, служит для автоматического поддержания температуры в охлаждаемом объеме и управления процессом оттайки испарителя. Заводская настройка обеспечивает оптимальный режим работы изделия. Перенастройка контроллера осуществляется только работниками сервисной службы.

Система отвода конденсата в низкотемпературных и комбинированных изделиях обогревается гибким ТЭНом, (проложенным в сливной трубке), включающимся автоматически, во время оттайки испарителя.

Выключатель (2) служит для включения и выключения обогрева дверного проема.

Контроллер в комбинированном изделии показывает температуру в низкотемпературном отделении. При нажатии на кнопку (3) на табло контроллера высвечивается температура среднетемпературного отделения.

***Запрещается включать кнопку (3) во время остановки компрессора (светодиод со знаком \* не горит), т.к. при этом компрессор включается.***

7.3. Схема электрическая принципиальная показана в Приложении Б.

7.4. Перед тем как начать загрузку охлаждаемого объема изделия продуктами необходимо включить изделие в сеть и дождаться, когда температура внутри охлаждаемого объема достигнет требуемой величины.

7.5. *Изделие загружать охлаждёнными продуктами, равномерно располагая их на полках. Между продуктами оставлять промежутки не менее 1см, для циркуляции воздуха.*

*Запрещается застилать полки-решётки бумагой, плёнкой или другим плотным материалом.*

*При невыполнении требований нарушается циркуляция воздуха, эксплуатационные характеристики изделия ухудшаются, что может привести к порче пищевых продуктов.*

7.6. Компрессор изделия работает циклично, выключаясь при достижении заданной температуры, и включаясь при повышении её на 2-3°C. Температура в разных точках охлаждаемого объёма различается в зависимости от расстояния до воздухоохладителя. Контроллер показывает среднюю температуру охлаждаемого объёма.

7.7. Во время работы изделия компрессор периодически останавливается для оттаивания испарителя. В момент оттаивания температура в охлаждаемом объёме может повыситься, что не является дефектом.

*Внимание! Если в вашем регионе бывают отключения электроснабжения возможно образование наледи на испарителе из-за сбоев в работе контроллера. Во избежание нарушения температурного режима изделия при образовании наледи рекомендуется провести принудительное оттаивание испарителя. При частых отключениях напряжения рекомендуется пригласить работника сервисной службы для перенастройки контроллера таким образом, чтобы новый цикл начинался с оттаивания.*

7.8. Запотевание стеклянных дверец изделия может произойти при повышенной влажности воздуха, что не является дефектом.

Запотевание дверец с внутренней стороны при их открытии не является дефектом.

7.9. При частом открывании дверей возможно повышение температуры во внутреннем объёме изделия.

7.10. Ответственность за техническое обслуживание, его организацию и своевременный ремонт несёт лицо, назначенное руководителем предприятия.

7.11. К эксплуатации изделия допускаются лица, прошедшие медкомиссию и инструктаж по технике безопасности и ознакомленные с правилами обращения с изделием.

7.12. Работниками предприятия, где установлено изделие, проводятся следующие работы, не требующие инструмента и разборки:

а) наблюдение за температурой охлаждаемого объёма;

б) наблюдение за состоянием изделия, правильной его загрузкой, системой отвода конденсата;

в) внутренние поверхности отключённого от сети изделия не реже одного раза в неделю промывают нейтральным моющим средством, затем смывают чистой тёплой водой и насухо вытирают мягкой тряпкой, после чего изделие оставляют на ночь с открытыми дверцами для проветривания.

***Внимание!** При появлении каких-либо признаков ненормальной работы изделия, при повышении температуры в объёме выше допустимых значений необходимо отключить изделие от электросети и вызвать работника специализированной организации (сервисной службы дилера).*

7.13. Поддержание работоспособности изделия предусматривает техническое обслуживание (ТО) специализированной организацией (сервисной службой дилера), проводимое ежемесячно.

7.14. При ТО в обязательном порядке проводятся следующие виды работ:

а) проверка комплектности и технического состояния изделия внешним осмотром;

- б) проверка наличия и состояния заземляющих проводов и их соединений;
- в) проверка работы освещения;
- г) проверка работы автоматического оттаивания испарителя и стока конденсата;
- д) очистка от пыли и грязи конденсатора холодильного агрегата;
- е) проверка герметичности холодильной системы;

Проведение ТО отмечается в паспорте – п.8, табл. 3.

При повреждении шнура питания (крепление типа Y), выхода из строя приборов освещения их замену производит специализированная организация (сервисная служба дилера).

**Внимание!** Работу по техническому обслуживанию, устранению неисправностей и санитарную обработку проводить при отключенном от электросети изделии.

7.15. Перечень возможных неисправностей и способы их устранения приведены в п.9, табл. 4.

**Внимание!** Устранение неисправностей должно производиться только специализированной организацией (сервисной службой дилера).

7.16. По истечении срока службы и списания с баланса утилизация теплоизоляционного материала – пенополиуретана, путем сжигания категорически запрещается. Утилизация производится захоронением на глубину не менее двух метров на специальной свалке.

*Не допускается выпуск холодильных агентов в окружающую среду при эксплуатации, ремонте и утилизации изделий.*

*Не допускается слив масел в почву, канализацию, водоемы, отстойники и т.п.*

## 8. УЧЁТ ТЕХНИЧЕСКОГО ОБСЛУЖИВАНИЯ.

Таблица 3

Дата	Вид технического обслуживания	Должность, фамилия и подпись	

## 9. ПЕРЕЧЕНЬ ВОЗМОЖНЫХ НЕИСПРАВНОСТЕЙ И СПОСОБЫ ИХ УСТРАНЕНИЯ.

***Внимание!** Устранение неисправностей должно производиться только специализированной организацией (сервисной службой).*

Таблица 4

Наименование неисправности, внешнее проявление и дополнительные признаки	Вероятная причина	Метод устранения
1. Включенное в электросеть изделие не работает.		
1.1. Не загорается табло контроллера.	Отсутствует напряжение в розетке электросети.	Проверить наличие напряжения в розетке электросети.
	Нет контакта штепсельной вилки с розеткой.	Обеспечить контакт штепсельной вилки с розеткой.
1.2. На табло контроллера высвечивается: E1 или E2, Pr1 или Pr2.	Ослабло соединение датчика с контроллером.	Произвести надежное соединение.
	Вышел из строя датчик контроллера.	Заменить датчик.
1.3. На табло контроллера штрихи или беспорядочный набор символов.	Вышел из строя контроллер.	Заменить контроллер.
2. Агрегат не включается.		
2.1. Нет напряжения на клеммнике компрессора:	Разрыв в электроцепи.	Проверить электроцепь и устранить разрыв.
2.2. При принудительном замыкании контактов магнитного пускателя агрегат работает.	Сгорела катушка магнитного пускателя.	Заменить катушку магнитного пускателя.
	Обрыв в цепи управления	Устранить обрыв в цепи управления.
2.3. При установке переключки на клеммы пускозащитного реле компрессор работает.	Неисправно пускозащитное реле.	Заменить пускозащитное реле.
2.4. Срабатывает защита автоматического выключателя. Мегомметр показывает короткое замыкание между фазами электродвигателя компрессора	Межфазное замыкание электродвигателя.	Заменить компрессор.
2.5. Срабатывает защита автоматического выключателя. Мегомметр показывает короткое замыкание между фазами электродвигателя вентилятора.	Межфазное замыкание электродвигателя вентилятора.	Проверить состояние проводов (кабеля) от электродвигателя вентилятора. Если замыкание во внешних проводах не обнаружено, заменить электродвигатель вентилятора.
3. Через 10-15 сек. после пуска срабатывает пускозащитное реле.		
3.1. Пробыты пусковой или рабочий конденсаторы.		Заменить конденсаторы.

3.2. Мегомметр показывает замыкание между одной из обмоток и корпусом компрессора.	Замыкание обмоток электродвигателя компрессора на корпус.	Проверить наличие замыкания, прозвонив. В случае повреждения заменить компрессор.
3.3. При снятых штепсельных колодках мегомметр показывает замыкание между пусковой и рабочей обмоткой.	Межобмоточное замыкание электродвигателя компрессора.	Снять клеммник и проверить наличие замыкания, прозвонив выводные концы. В случае повреждения заменить компрессор.
3.4. Компрессор не работает, вентилятор работает.	Обрыв в обмотке электродвигателя компрессора.	Измерить сопротивление обмоток на выводных концах электродвигателя. В случае обрыва в обмотке заменить компрессор.
3.5. Компрессор не работает, вентилятор работает. Напряжение на проходные контакты статора компрессора подается нормальное. Электродвигатель компрессора гудит.	Заклинивание компрессора.	Заменить компрессор.
4. Агрегат после непродолжительной работы отключается		
4.1. Срабатывает тепловая защита компрессора	Не работает электродвигатель вентилятора конденсатора	Проверить контакты. Заменить электродвигатель вентилятора конденсатора.
	Засорение межреберного пространства конденсатора.	Прочистить конденсатор.
	Слабо закреплена крыльчатка вентилятора на валу.	Закрепить крыльчатку на валу.
	Высокая температура на входе в конденсатор.	Температура воздуха на входе в конденсатор не должна превышать температуру окружающего воздуха более чем на 2°C.
	Закрыт доступ воздуха к конденсатору.	Обеспечить доступ воздуха к конденсатору.
	Наличие неконденсируемых газов (воздуха) в системе.	Установить манометр на жидкостной линии. При повышенном давлении конденсации (давление конденсации должно соответствовать температуре окружающего воздуха на входе в конденсатор плюс 10-12 К), произвести перезарядку холодильного агрегата хладагентом.
	Количество хладагента в системе превышает норму.	Удалить лишний хладагент.
4.2. Срабатывает тепловая защита компрессора, повышенный потребляемый ток, заниженное сопротивление обмоток.	Межвитковое замыкание обмотки электродвигателя компрессора.	Заменить компрессор.
4.3. Сбилась настройка контроллера.		Настроить контроллер в соответствии с таблицей настройки.

5. Повышенная температура в охлаждаемом объеме, холодильный агрегат работает.		
5.1. Испаритель обмерзает полностью.	Большая снеговая шуба на испарителе. Неисправна система автоматического оттаивания.	Проверить контакты, ТЭНы (при наличии), контроллер и его настройку. Заменить неисправные узлы.
	Холодильное оборудование загружено теплыми продуктами.	Провести оттаивание испарителя. Обеспечить загрузку оборудования охлажденными (замороженными) продуктами.
	Холодильное оборудование загружено без зазоров между продуктами и ограждением.	Обеспечить зазоры между продуктами и ограждением.
	Не работает вентилятор воздухоохладителя (при наличии).	Проверить контакты. В случае неисправности заменить электродвигатель вентилятора.
	Высокая влажность окружающего воздуха (п.1.2)	Увеличить длительность и (или) периодичность оттайки.
5.2. Испаритель обмерзает частично, температура в изделии повышается.	Частичное засорение фильтра-осушителя. Корпус фильтра-осушителя переохлажден.	Заменить фильтр-осушитель.
	Частичная утечка хладагента из системы	Установить и устранить место утечки и добавить в систему хладагента до нормы.
5.3. Испаритель совсем не обмерзает, компрессор работает непрерывно.	Отсутствие в системе хладагента.	Установить и устранить место утечки. Систему вакуумировать. Зарядить агрегат хладагентом до нормы.
	Наличие в системе влаги, замерзающей в дросселирующем устройстве. При включении после остановки на 3-4 часа или прогрева дросселирующего устройства у входа в испаритель нормальная работа восстанавливается. После выключения компрессора слышно журчание хладагента в месте входа капиллярной трубки в испаритель.	Систему осушить с помощью технологического фильтра-осушителя. Перед зарядкой вакуумировать холодильную систему. Если это не помогает, заменить компрессор.
	Засорение капиллярной трубки. После выключения компрессора не слышно журчания хладагента в месте входа в испаритель. Компрессор отключается термозащитой.	Заменить фильтр-осушитель, отрезав на 50 мм капиллярную трубку со стороны фильтра-осушителя. Если дефект не устраняется, заменить капиллярную трубку.
	Полное засорение фильтра-осушителя. Потребляемый ток повышен. Конденсатор холодный.	Заменить фильтр-осушитель.
6. Холодильный агрегат работает почти непрерывно	Частое открывание дверей на длительное время.	Проинструктировать обслуживающий персонал.

с коэффициентом рабочего времени более 0,95.	Неплотное прилегание дверец.	Обеспечить прилегание уплотнителя дверцы к дверному проему.
	Высокая температура окружающего воздуха (п. 1.2)	Обеспечить циклический режим компрессора перенастройкой контрольной точки блока управления.
7. Повышенный шум и дребезжание.	Неустойчивое положение изделия.	Отрегулировать установку изделия.
	Трубопроводы холодильного агрегата соприкасаются с корпусом изделия и между собой.	Устранить касание трубопроводов, осторожно отогнув их в месте касания.
	Шум создается электродвигателем вентилятора.	Сбалансировать крыльчатку вентилятора.
8. При касании к металлическим частям изделия ощущается пощипывание.	Неисправна цепь заземления.	Немедленно отключить изделие от сети. Проверить цепь заземления.
9. Повышенный расход электроэнергии.	Неправильно произведена загрузка изделия.	Загрузить изделие в соответствии с требованиями паспорта.
	Закрыт доступ воздуха к конденсатору.	Обеспечить доступ воздуха к конденсатору.
10. Не горит лампа освещения.	Перегорела лампа.	Заменить лампу.
11. Появляется запах в охлаждаемом объеме изделия.	Нерегулярная и не тщательная уборка охлаждаемого объема. Длительное пребывание изделия в выключенном состоянии. Хранение в изделии несвежих продуктов.	Тщательно вымыть охлаждаемый объем изделия. Проветрить изделие в течение 3-4 часов.

## 10. ГАРАНТИИ ИЗГОТОВИТЕЛЯ.

10.1. Гарантийный срок изделия устанавливается 12 месяцев со дня продажи заводом-изготовителем, но не более 18 месяцев от даты выпуска.

10.2. Гарантийные обязательства осуществляются сервисными службами.

10.3. В пределах гарантийного срока эксплуатации изделия устранение выявленных дефектов и замена вышедших из строя комплектующих изделий производится сервисными службами дилера.

10.4. Гарантийные обязательства не включают техническое обслуживание в течение гарантийного срока.

10.5. Покупатель обязан при проведении пуско-наладочных работ заключить договор с сервисной службой на проведение технического обслуживания.

10.6. Гарантийные обязательства действительны при наличии у Покупателя документов:

- Паспорт на изделие;
- Акт пуска изделия в эксплуатацию;
- Договор с сервисной службой на проведение технического обслуживания.

Акты подписываются Покупателем, представителем сервисной службы дилера и заверяются соответствующими печатями.

10.7. Гарантийному обслуживанию подлежит изделие, эксплуатация которого соответствует требованиям, изложенным в настоящем паспорте.

10.8. Гарантийное обслуживание на изделие не распространяется в случаях, когда:

- эксплуатация оборудования проводилась с нарушением требований п.1.2 настоящего паспорта;
- повреждения вызваны не соблюдением правил транспортирования, погрузо-разгрузочных работ, хранения, пуско-наладочных работ;
- повреждения вызваны не правильным подключением, регулировкой, эксплуатацией в нештатном режиме, либо условиях, не предусмотренных изготовителем;
- повреждения вызваны сверхнормативными колебаниями в электрической сети;
- повреждения вызваны пожаром, ударом молнии, затоплением и другими стихийными бедствиями;
- детали и узлы имеют повреждения, возникшие вследствие нарушения правил эксплуатации;
- изменена конструкция или комплектация изделия, либо ремонт выполнен лицом, на то не уполномоченным;
- изделия имеют механические повреждения, следы воздействия химических веществ.

10.9. Гарантия не распространяется на узлы и детали из стекла, лампы, расходные материалы.

10.10. При транспортировании изделия к покупателю транспортом, не принадлежащим изготовителю, претензии по качеству и комплектности, механическим повреждениям не принимаются.

10.11. Изготовитель не предоставляет гарантии на совместимость приобретённого оборудования и оборудования Покупателя. Изготовитель не обязан принимать



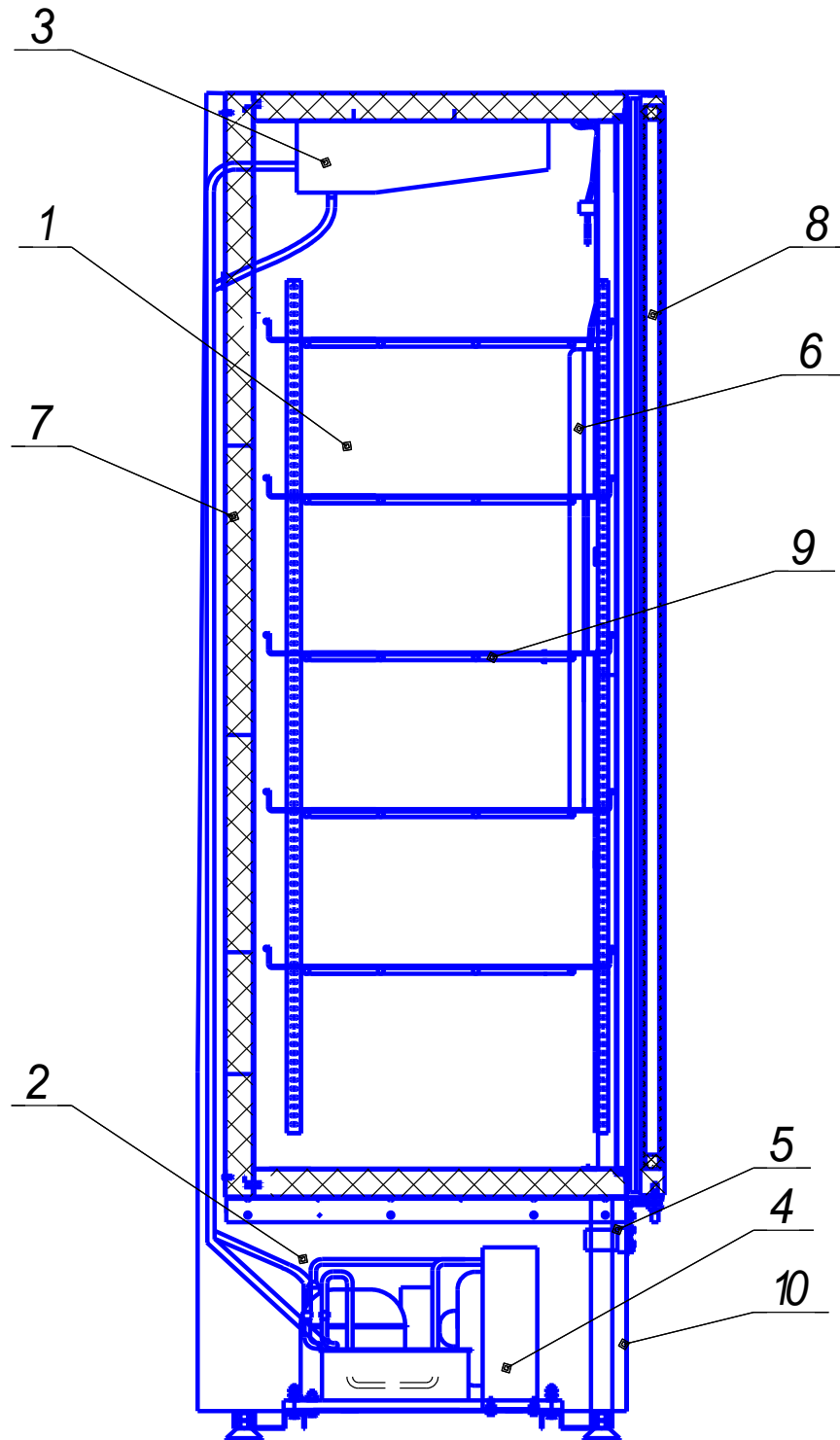
обратно исправное оборудование, если оно по каким либо причинам не подошло Покупателю.

10.12. В случае установления специалистами завода-изготовителя либо специализированной организации, имеющей право осуществлять гарантийный ремонт, фактов, которые свидетельствуют о вине Покупателя в выходе из строя изделия, последний обязуется оплатить все расходы, которые вышеназванные организации понесли при направлении специалистов. При этом обязанность по доказательству вины лежит на Покупателе.

10.13. При несоблюдении вышеперечисленных пунктов изготовитель имеет право немедленно прервать гарантию без дополнительного оповещения.

10.14. Настоящая гарантия не ущемляет прав потребителя, предоставленных ему законодательством. По истечении срока гарантии изготовитель не несёт ответственность за проданный товар.

Разрез шкафа с распашными дверцами.



1. Полезный объём. 2. Машинное отделение. 3. Воздухоохладитель. 4. Блок компрессорно-конденсаторный. 5. Контроллер. 6. Светильник. 7. Корпус. 8. Дверца. 9. Полка-решётка. 10. Щиток машинного отделения.

Шкаф холодильный комбинированный

1NPE ~ 50Гц 220В

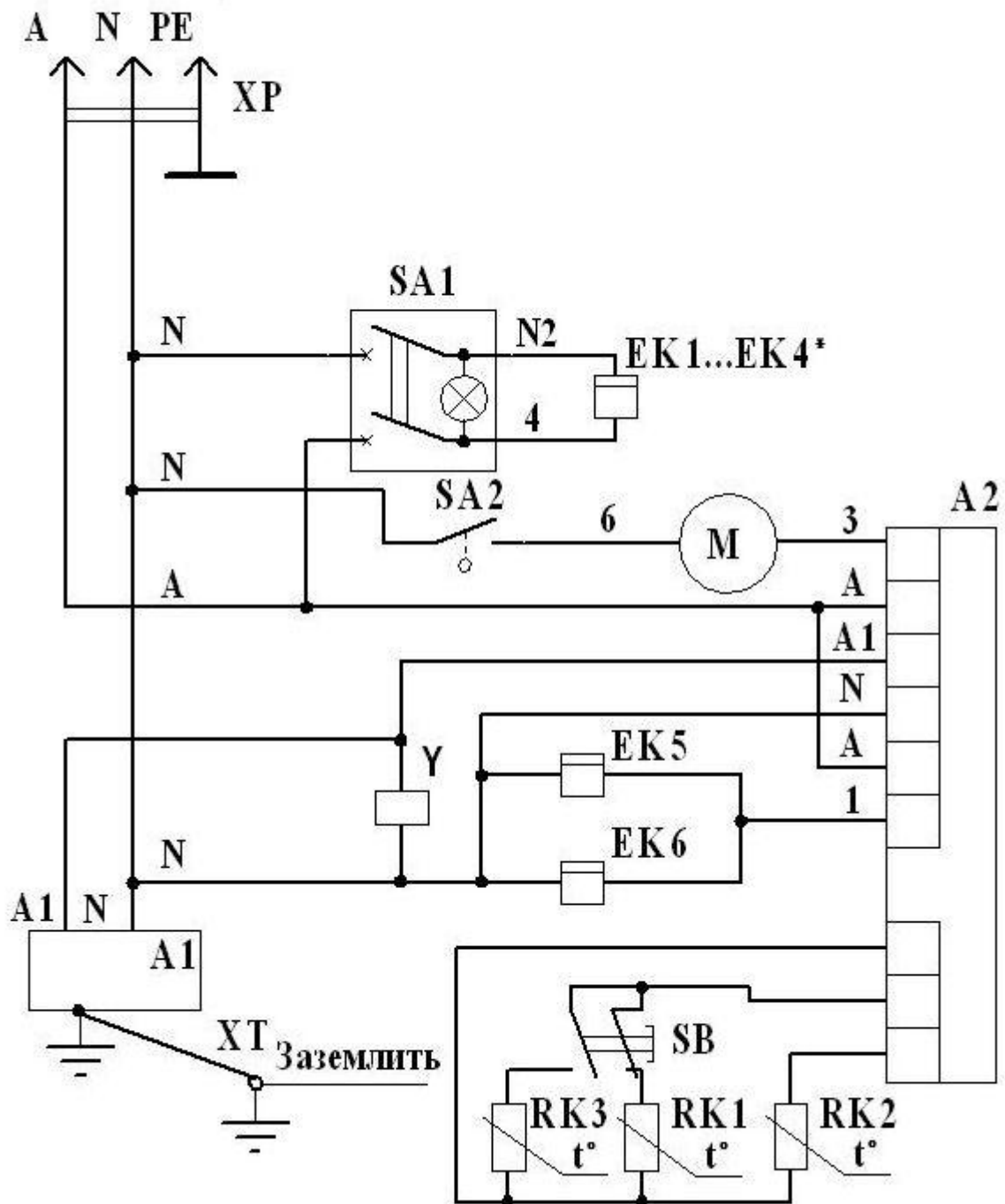


Схема электрическая принципиальная.

**A1** - компрессорно-конденсаторный блок; **A2** - контроллер; **EK1...EK4** - электронагреватель дверного проема; **EK5,EK6** – электронагреватели испарителя и слива; **M** – вентилятор; **SA1** - выключатель; **SA2** – микропереключатель; **SB** – кнопка; **RK1,RK2** - датчик температуры; **XP** - шнур питания с вилкой; **XT** - заземляющий зажим рамы изделия; **Y** – клапан соленоидный.

## Шкаф холодильный низкотемпературный

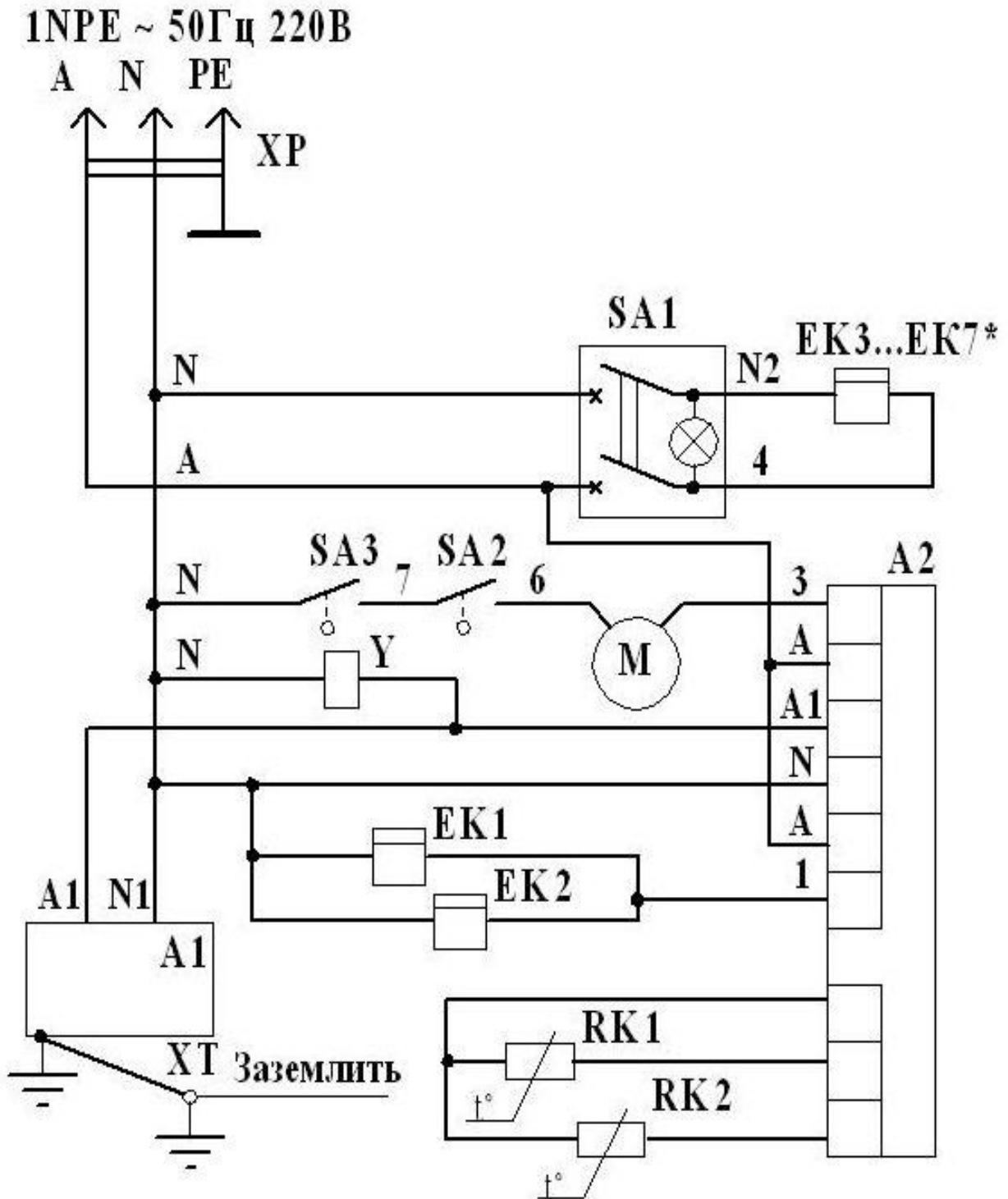


Схема электрическая принципиальная.

**A1** – компрессорно-конденсаторный блок; **A2** – контроллер; **EK1,EK2** – электронагреватели испарителя и слива; **EK3...EK7** – электронагреватель дверного проема; **M** – вентилятор; **RK1,RK2** – датчик температуры; **SA1** – выключатель; **SA2,SA3** – микропереключатель; **XP** – шнур питания с вилкой; **XT** – заземляющий зажим рамы изделия; **Y** – клапан соленоидный

АКТ ПУСКА ИЗДЕЛИЯ В ЭКСПЛУАТАЦИЮ

Настоящий акт составлен владельцем изделия

\_\_\_\_\_ (наименование и адрес организации)

\_\_\_\_\_ (должность, фамилия, имя, отчество представителя организации)

и представителем сервисной службы

\_\_\_\_\_ (наименование и адрес организации)

\_\_\_\_\_ (должность, фамилия, имя, отчество представителя организации)

\_\_\_\_\_ (№ удостоверения, кем и когда выдано)

(место для оттиска именного штампа)

удостоверяет, что изделие \_\_\_\_\_, (название изделия)

заводской № \_\_\_\_\_, с холодильным компрессором  
 \_\_\_\_\_ № \_\_\_\_\_, приобретенное  
 " \_\_\_\_ " \_\_\_\_\_ 20\_\_ г. у \_\_\_\_\_,  
 (наименование организации)

город \_\_\_\_\_, телефон \_\_\_\_\_,  
 пущено в эксплуатацию и принято на обслуживание в соответствии с договором  
 № \_\_\_\_\_ от " \_\_\_\_ " \_\_\_\_\_ 20\_\_ г. между владельцем изделия  
 и организацией

Акт составлен и подписан

Владелец изделия

Представитель организации,  
 производившей пуск изделия  
 в эксплуатацию

\_\_\_\_\_ (подпись)

\_\_\_\_\_ (подпись)

М.П. " \_\_\_\_ " \_\_\_\_\_ 20\_\_ г. М.П.



АКТ-РЕКЛАМАЦИЯ

Настоящий акт составлен владельцем изделия

\_\_\_\_\_ (наименование и адрес организации)

\_\_\_\_\_ (должность, фамилия, имя, отчество представителя организации)

и представителем сервисной службы

\_\_\_\_\_ (наименование и адрес организации)

\_\_\_\_\_ (должность, фамилия, имя, отчество представителя организации)

\_\_\_\_\_ (№ удостоверения, кем и когда выдано)

и удостоверяет, что в процессе \_\_\_\_\_ (осмотра, пуска, эксплуатации)

изделия \_\_\_\_\_, заводской № \_\_\_\_\_,  
с холодильным компрессором \_\_\_\_\_  
№ \_\_\_\_\_, приобретенного " \_\_\_\_ " \_\_\_\_\_ 20\_\_ г.  
у \_\_\_\_\_, город \_\_\_\_\_, тел. \_\_\_\_\_,  
(наименование организации)

выявлены следующие дефекты завода-изготовителя:

\_\_\_\_\_  
\_\_\_\_\_  
\_\_\_\_\_

Для устранения указанных дефектов необходимо:

\_\_\_\_\_  
\_\_\_\_\_

Акт составлен и подписан

Владелец изделия

Представитель организации  
сервисного обслуживания

\_\_\_\_\_ (подпись)

\_\_\_\_\_ (подпись)

" \_\_\_\_ " \_\_\_\_\_ 20\_\_ г.  
М.П.

М.П.





24,1,22,3,20,5,18,7,16,9,14,11

12,13,10,15,8,17,6,19,4,21,2,23