

Хранить для многократного использования



**КАМЕРА  
ТЕПЛОИЗОЛИРУЮЩАЯ  
ХОЛОДИЛЬНАЯ**

**ПАСПОРТ**

***Внимание!***

***Ознакомьтесь с настоящим Паспортом перед началом установки, монтажа и эксплуатации изделия, от соблюдения требований документа зависит коммерческая отдача и безопасность изделия.***

## 1. ОБЩИЕ СВЕДЕНИЯ ОБ ИЗДЕЛИИ.

1.1. Камера теплоизолирующая холодильная предназначена для хранения охлаждённых (замороженных) продуктов на предприятиях торговли и общественного питания.

Камера теплоизолирующая холодильная предназначена для работы в помещениях или под навесом на открытом воздухе при температуре окружающего воздуха до 40°C и относительной влажности до 80%.

Для охлаждения внутреннего объема рекомендуется использовать съёмную моноблочную холодильную машину, которую следует монтировать в одну из боковых панелей.

Камера теплоизолирующая холодильная (камера, изделие) поставляется в виде комплекта панелей, собираемых на месте установки. Комплект панелей состоит из следующих элементов: боковых, потолочных и напольных панелей, дверного проема, двери, угловых профилей, комплектующих изделий и крепежа.

Дверь оснащена ручкой со встроенным замком, который запирается ключом снаружи и открывается без ключа изнутри, и подвешена на петлях с торсионным устройством, обеспечивающим самопроизвольное прикрытие двери.

1.2. Транспортирование комплекта панелей разрешается любым видом транспорта только в упакованном виде в соответствии с Правилами перевозок, действующими на каждом конкретном виде транспорта. При перевозках на автомобильном транспорте скорость не должна превышать 60 км/час. При транспортировании должна быть обеспечена защита транспортной упаковки комплекта от механических повреждений. Погрузка, транспортирование, разгрузка должны производиться осторожно, без ударов и толчков. Ориентирование ящика должна быть в соответствии с нанесенными на нём знаками. Кантовать ящик запрещается.

1.3. Хранение комплекта панелей должно осуществляться в транспортной таре предприятия-изготовителя в помещении или под навесом при температуре окружающего воздуха не ниже минус 35°C и относительной влажности воздуха не выше 80%. Группа условий хранения 4 по ГОСТ 15150-69. Не допускается хранение под прямыми солнечными лучами. Срок хранения не более 6 месяцев.

1.4. Средний полный срок службы изделий – не менее 12 лет.

Предельное состояние изделия – такое техническое состояние, при котором становится невозможным поддержание безопасности, безотказности на допустимом уровне, а устранение этих дефектов, включая потери от простоя, связано с экономическими затратами, сравнимыми с приобретением нового изделия.

1.5. Изделие отвечает требованиям безопасности, которые содержатся в следующих технических регламентах Таможенного союза:

- ТР ТС 004/2011 «О безопасности низковольтного оборудования» (Решение №768 от 16.08.2011 комиссии Таможенного союза), сертификат соответствия № ТС RU C-RU. MX11.B.00173;

- ТР ТС 010/2011 «О безопасности машин и оборудования» (Решение №823 от 18.10.2011 комиссии Таможенного союза), сертификат соответствия № ТС RU C-RU.MX11.B.00173.

1.6. Паспорт не отражает незначительных конструктивных изменений, внесенных заводом-изготовителем.

1.7. Отзывы по улучшению эксплуатационных качеств и конструкции комплекта панелей просим направлять по адресу изготовителя:

424026, Российская Федерация, Республика Марий Эл,  
г. Йошкар-Ола, ул. К. Маркса, 133,  
ОАО "Контакт", тел +78362450670, e-mail: mariholod@mari-el.ru.

## 2. ТЕХНИЧЕСКИЕ ХАРАКТЕРИСТИКИ.

2.1. Габаритные размеры – согласно договора поставки.

2.2. Коэффициент теплопроводности теплоизоляции –  $0,025 \pm 0,005$  Вт/мК.

2.3. Удельная нагрузка на пол – не более  $12500 \text{ Н/м}^2$  ( $1250 \text{ кгс/м}^2$ ) при хранении продуктов на стеллажах и не более  $2,5 \cdot 10^6 \text{ Н/м}^2$  ( $25 \text{ кгс/см}^2$ ) под опорами контейнеров или транспортных тележек.

## 3. КОМПЛЕКТНОСТЬ.

3.1. Комплектность поставки в зависимости от внутреннего объема указана в таблице 1.

Таблица 1

Наименование	Количество, шт.
Паспорт	1
Стойка угловая	4
Панель пола	Количество в зависимости от объёма камеры
Панель потолка	
Панель стеновая	
Уплотнитель прокладочный 5x8	
Герметик силиконовый (1шт. на $10\text{м}^3$ )	
Дверь	Количество в зависимости от договора поставки
Панель дверного проёма	
Пороговая накладка	
Саморез 4x16 (5 на одну накладку)	
Ручка двери с замком	
Болт М6x75 (2 на одну ручку)	
Винт М6x30 (2 на одну ручку)	
Заглушка (2 на одну ручку)	
Петля двери (2 на одну дверь)	
Винт (16 на одну дверь)	
Заглушка (16 на одну дверь)	
Панель перегородка	В стандартную комплектацию не входит. Поставляется по дополнительному заказу.
Уголок 36x36x400	
Уголок 36x36x1200	
Саморез 4x16	
ПЭН двери 60Вт	
Коробка распределительная	
Клеммник	
Провод ПВС 2x0,75 (2м)	
Клапан выравнивания давления с ПЭН 4Вт	
Трубка ПВХ для провода клапана (2м)	
Саморез 4x16 (10шт.) и хомут (8шт.) для крепления проводов и коробки распределительной	



Если изделие хранилось или транспортировалось при температуре ниже 12°C, то перед началом сборки необходимо выдержать его при температуре выше 12°C не менее 24 часов.

*Запрещается сборка непрогретого изделия. Это может привести к поломке пластиковых профилей панелей и стоек.*

5.2.2. Панели аккуратно освободить от упаковки, соблюдая меры предосторожности от механического повреждения поверхностей изделия.

5.2.3. Достать комплектующие изделия и документацию. Ознакомиться с паспортом. Проверить комплектность и отсутствие повреждений.

5.2.4. Перед сборкой панелей в специальные пазы профилей справа и слева от «шипа» уложить самоклеящийся уплотнитель, предварительно сняв защитный слой.

5.2.5. Схема сборки камеры указана в приложении А.

*Внимание! В процессе сборки, а так же в процессе эксплуатации, что-либо складировать на потолочные и стеновые панели и ходить по ним категорически запрещается.*

5.2.6. Стыковку панелей между собой («шип в паз») производить нажатием на один из концов панели и последующим соединением по всей длине панели.

5.2.7. При сборке потолка необходимо очень тщательно установить первую панель, равномерно прижимая ее сверху вниз, чтобы избежать образования щелей. Эту операцию выполняют с помощью молотка и деревянного бруска размером 80x80x400 мм. Остальные потолочные панели соединяют аналогичным образом.

5.2.8. После сборки стыки панелей камер объемом 18м<sup>3</sup> и более дополнительно укрепляют изнутри уголками 36x36x400мм. Уголки устанавливаются на каждом стыке стеновых панелей снизу и сверху, закрепляя на панелях и, соответственно, на полу и потолке.

5.2.9. При установке внутри камеры перегородки ее закрепляют по периметру с обеих сторон уголками 36x36x1200 мм.

5.2.10. Пороговую накладку крепят саморезами 4x16 из комплекта поставки.

5.2.11. Панель дверного проема можно устанавливать в любую из стен изделия.

**ВНИМАНИЕ!** При монтаже стеновые панели должны быть расположены «шипам» в ту же сторону, что и панель дверного проема (с левой стороны от монтажника, находящегося внутри камеры).

5.2.12. Монтаж двери осуществлять после сборки всех панелей. Монтаж начать с крепления петель двери.

*Внимание! Узел самозакрывания петли должен быть направлен вниз.*

Крепление петли произвести путем совмещения отверстий одной из сторон петель и двери и последующим закреплением их винтами М6x35. Затем аналогичным образом произвести крепление двери с петлями на панели дверного проема.

5.2.13. Установка ручки двери с замком производится следующим образом (рис. 1):

- установить поролоновые прокладки на ручку двери с замком и ручку двери предохранительную (внутренняя ручка);

- ввести шток с резиновым кольцом в центральное направляющее отверстие внешней ручки двери и надеть на него распорную втулку;

- установить на двери внешнюю и внутреннюю ручки двери в имеющиеся на двери отверстия;
- в крепежные отверстия внутренней ручки ввести два болта М6х75 и затянуть;
- на дверном проеме установить узел защелки (защелка и накладка) замка двери, закрепив его винтами М6х35;
- закрыть дверь, обеспечив защелкивание подвижного рычага внутренней ручки двери;
- проверить плотность прилегания уплотнителя двери путем осмотра изнутри на просвет. При проникновении света через неплотности прилегания уплотнителя необходимо устранить их, регулируя положение защелки замка двери (в случае необходимости смещения замка следует расширить имеющиеся отверстия в нужном направлении);
- после окончания регулировки весь крепеж окончательно затянуть.

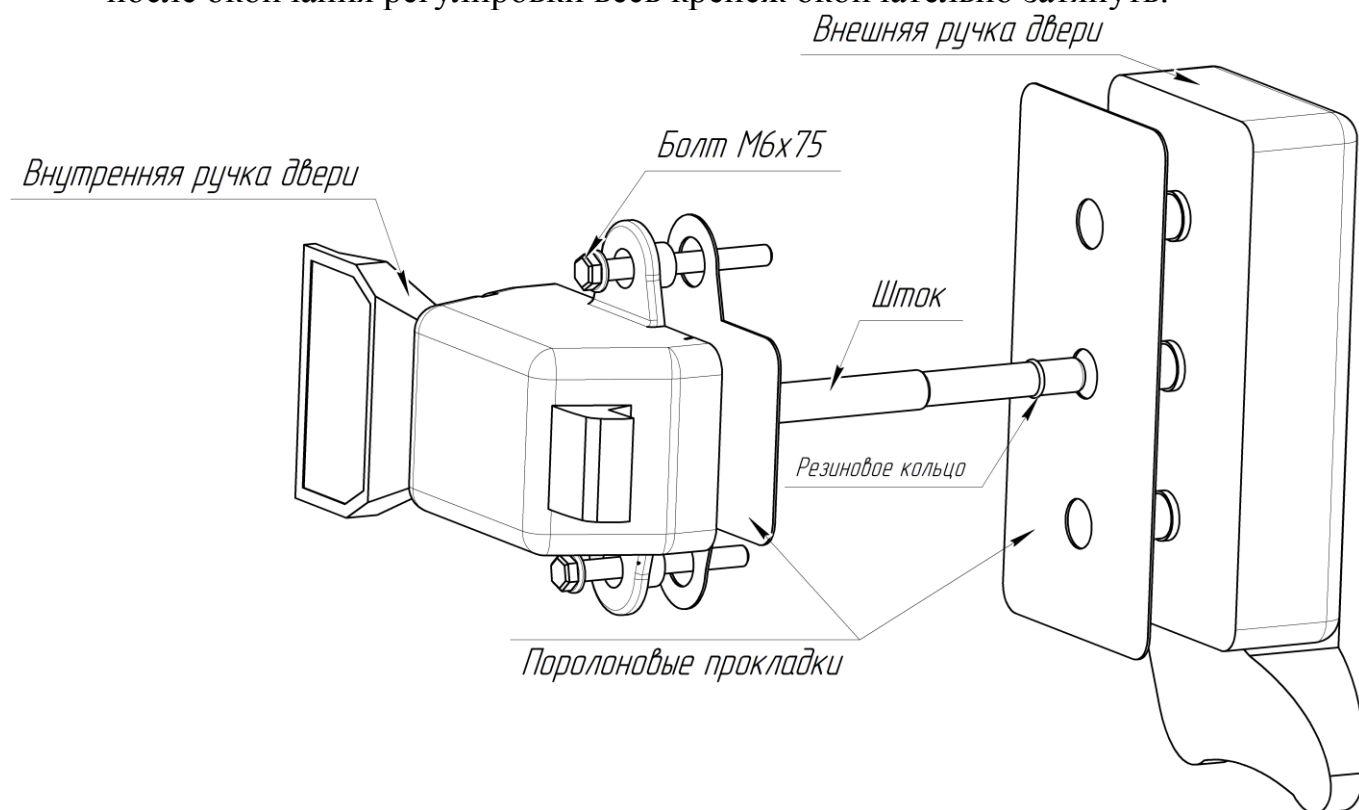


Рис. 1 Сборка ручек двери с замком

5.2.14. При монтаже камеры типа КХН установить ПЭН двери (рис.2 и 3) и клапан выравнивания давления (рис.4), которые поставляются по дополнительному заказу.

Установка ПЭН двери:

- снять профиль крышку поз.1 (рис.2), уложить ПЭН поз.2 в паз профиля двери поз.4, вывести провода через отверстия, выполненные по месту в профиле крышке поз.1 и уплотнителе поз.3, и подсоединить к клеммнику в коробке распределительной поз.4 (рис.3).

- установить профиль крышку поз.1.

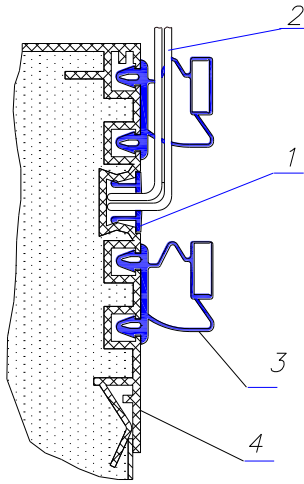


Рис.2 Установка ПЭН двери

- 1 - Профиль крышка
- 2 - ПЭН
- 3 - Уплотнитель
- 4 - Профиль двери

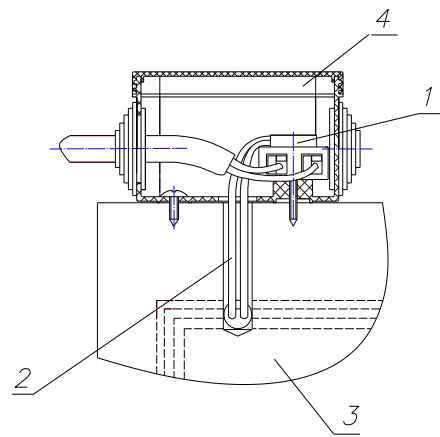


Рис.3 Подключение ПЭН

- 1 - Клеммник
- 2 - ПЭН
- 3 - Дверь
- 4 - Коробка распределительная

Установка клапана выравнивания давления:

- в боковой панели просверлить отверстие  $\text{Ø} 65 \text{ мм}$ .

*Не рекомендуется размещать клапан на верхней части панели напротив моноблока.*

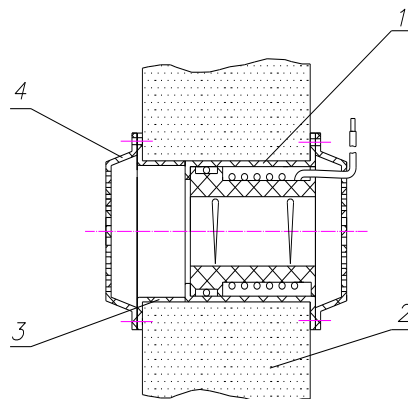


Рис.4 Установка клапана выравнивания давления

- 1 - Клапан выравнивания давления
- 2 - Панель стеновая
- 3 - Стакан клапана
- 4 - Крышка клапана

5.2.15. Подключение электрического оборудования (рис.5) рекомендуется осуществлять после полной установки холодильной машины (согласно Руководству по эксплуатации машины холодильной).

Провода ПВС, подсоединенный к клеммнику в коробке распределительной, и клапана выравнивания давления довести до автомата (УЗО) поз.1 (рис.5). Предварительно на провод клапана выравнивания давления надеть трубку ПВХ.

Провода крепить к корпусу камеры на саморезы 4x16 и хомуты с шагом не более 500мм.

Расстояние от коробки распределительной и клапана выравнивания давления до автомата (УЗО) должно быть не более длин проводов ПВС и клапана выравнивания давления.

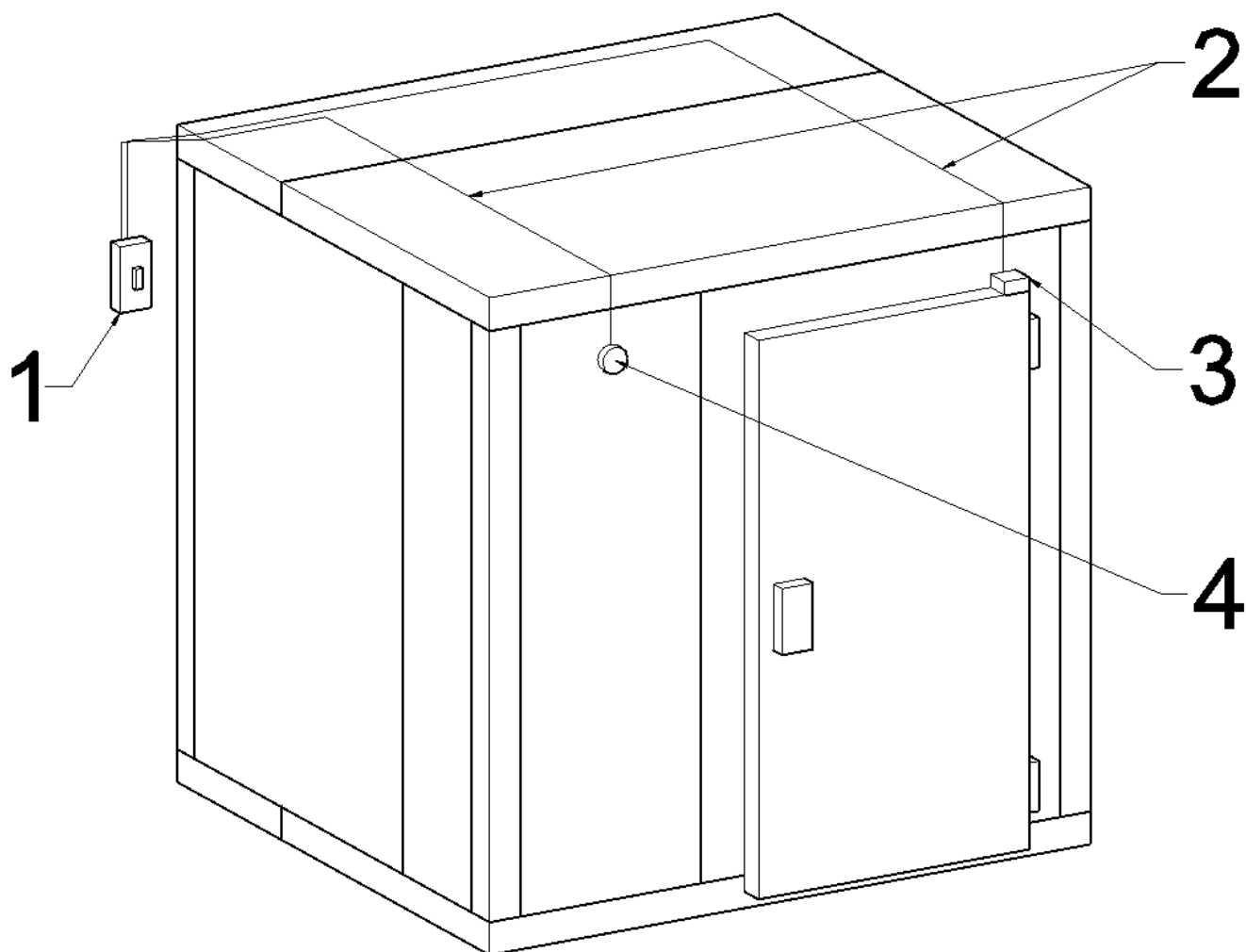


Рис.5 Схема подключения электрического оборудования

1. Дифференциальный автомат с номинальным током 6А с номинальным отключающим дифференциальным током 30мА или автоматический выключатель с номинальным током 6А и УЗО с номинальным током 10А с номинальным отключающим дифференциальным током 30мА (с камерой не поставляется);
2. Провода ПВС и клапана выравнивания давления;
3. Коробка распределительная для подключения ПЭН двери;
4. Клапан выравнивания давления

5.2.16. Установка, подключение, обслуживание и ремонт холодильной машины производится в соответствии с инструкциями, приведёнными в эксплуатационной документации на холодильную машину.

5.3. Перед пуском в работу:

- удалить защитную пленку с внешних и внутренних поверхностей панелей;
- промыть внутренние и внешние поверхности теплой водой с нейтральными средствами, ополоснуть и просушить.

5.4. Ответственность за техническое обслуживание, его организацию и



своевременный ремонт несёт лицо, назначенное руководителем предприятия.

5.5. К эксплуатации изделия допускаются лица, прошедшие медкомиссию и инструктаж по технике безопасности и ознакомленные с настоящим паспортом и правилами обращения с изделием.

*Внимание! Изделие не предназначено для использования лицами (включая детей) с пониженными физическими, психическими или умственными способностями или при отсутствии у них опыта или знаний, если они не находятся под контролем или не проинструктированы об использовании изделия лицом, ответственным за их безопасность. Дети должны находиться под присмотром для недопущения игры с изделием.*

5.6. Работниками предприятия, где установлено изделие, проводятся следующие работы, не требующие инструмента и разборки:

а) наблюдение за температурой охлаждаемого объёма по дисплею контроллера холодильной машины;

б) наблюдение за состоянием изделия, правильной его загрузкой;

в) внутренние поверхности отключённого от сети изделия (*отключив автомат в стационарной проводке*) не реже одного раза в неделю промывают нейтральным моющим средством, затем смывают чистой теплой водой и насухо вытирают мягкой тряпкой, после чего изделие оставляют на ночь с открытыми дверцами для проветривания.

г) ежедневная проверка отрывания двери изнутри камеры при закрытом замке.

*Внимание! При появлении каких-либо признаков ненормальной работы изделия, при повышении температуры в объёме выше допустимых значений необходимо отключить изделие от электросети (*отключив автомат в стационарной проводке*) и вызвать работника специализированной организации (сервисной службы дилера).*

5.7. Поддержание работоспособности изделия предусматривает техническое обслуживание (ТО) специализированной организацией (сервисной службой), проводимое ежемесячно.

5.8. При ТО в обязательном порядке проводятся следующие виды работ:

а) проверка комплектности и технического состояния изделия внешним осмотром;

б) проверка работы нагревательных систем при их наличии.

5.9. Проведение ТО отмечается в Паспорте – п.6, табл.2.

*Внимание! При повреждении проводов питания, выхода из строя нагревательных систем их замену производит специализированная организация (сервисная служба дилера).*

*Внимание! Работу по техническому обслуживанию, устранению неисправностей и санитарную обработку проводить при отключенной от электросети холодильной машине (*отключив автомат в стационарной проводке*).*

5.10. По истечении среднего полного срока службы изделие изъять из эксплуатации, проверить и принять решение об утилизации, или об установлении нового срока службы.

Утилизация производится по правилам на материалы и составные части изделия в соответствии с местными действующими нормами утилизации.

6. УЧЁТ ТЕХНИЧЕСКОГО ОБСЛУЖИВАНИЯ.

Таблица 2

Дата	Вид технического обслуживания	Должность, фамилия и подпись	

## 7. ПЕРЕЧЕНЬ ВОЗМОЖНЫХ НЕИСПРАВНОСТЕЙ И СПОСОБЫ ИХ УСТРАНЕНИЯ.

Таблица 3

Наименование неисправности, внешнее проявление и дополнительные признаки	Вероятная причина	Метод устранения
1. Замок двери не работает	Замок вышел из строя	Заменить замок
2. При работе холодильной машины происходит запотевание двери изделия	Нет контакта в соединениях электроцепи обогрева двери	Обеспечить контакт
	ПЭН обогрева двери вышел из строя	Заменить ПЭН обогрева двери
3. Холодильная машина работает почти непрерывно с коэффициентом рабочего времени более 0,95, температура в камере повышена	Неплотное прилегание дверей	Обеспечить прилегание уплотнителя двери к дверному проему
4. Повышенный шум и дребезжание.	Неустойчивое положение изделия.	Отрегулировать установку изделия.
5. Появляется запах в камере.	Нерегулярная и не тщательная уборка камеры. Длительное пребывание камеры в выключенном состоянии. Хранение в камере несвежих продуктов.	Тщательно вымыть охлаждаемый объем изделия. Проветрить изделие в течение 3-4 часов.

## 8. ГАРАНТИИ ИЗГОТОВИТЕЛЯ.

8.1. Гарантийный срок эксплуатации изделия устанавливается 12 месяцев со дня продажи заводом-изготовителем, но не более 18 месяцев от даты выпуска.

8.2. Гарантийные обязательства осуществляются сервисными службами дилера.

8.3. Гарантийные обязательства действительны при наличии у Покупателя паспорта на изделие;

8.4. Гарантийные обязательства не распространяются на изделие в случаях:

- эксплуатация изделия не соответствует требованиям, изложенным в настоящем паспорте;

- детали и узлы имеют повреждения, возникшие вследствие не соблюдения правил транспортирования, погрузочно-разгрузочных работ, хранения, пуско-наладочных работ, эксплуатации;

- повреждения вызваны пожаром, ударом молнии, затоплением и другими стихийными бедствиями;

- изменена конструкция или комплектация изделия;

- изделия имеют механические повреждения, следы воздействия химических веществ;

8.5. При транспортировании изделия к покупателю транспортом, не принадлежащим изготовителю, претензии по качеству и комплектности, механическим повреждениям не принимаются.

8.6. Изготовитель не предоставляет гарантии на совместимость приобретённого оборудования и оборудования Покупателя. Изготовитель не обязан принимать обратно исправное оборудование, если оно по каким либо причинам не подошло Покупателю.

8.7. В случае установления специалистами завода-изготовителя либо специализированной организации, имеющей право осуществлять гарантийный ремонт, фактов, которые свидетельствуют о вине Покупателя в выходе из строя изделия, последний обязуется оплатить все расходы, которые вышеназванные организации понесли при направлении специалистов. При этом обязанность по доказательству вины лежит на Покупателе.

8.8. При несоблюдении вышеперечисленных пунктов изготовитель имеет право немедленно прервать гарантию без дополнительного оповещения.

8.9. Настоящая гарантия не ущемляет прав потребителя, предоставленных ему законодательством. По истечению срока гарантии изготовитель не несёт ответственность за проданный товар.

Схема сборки камеры

