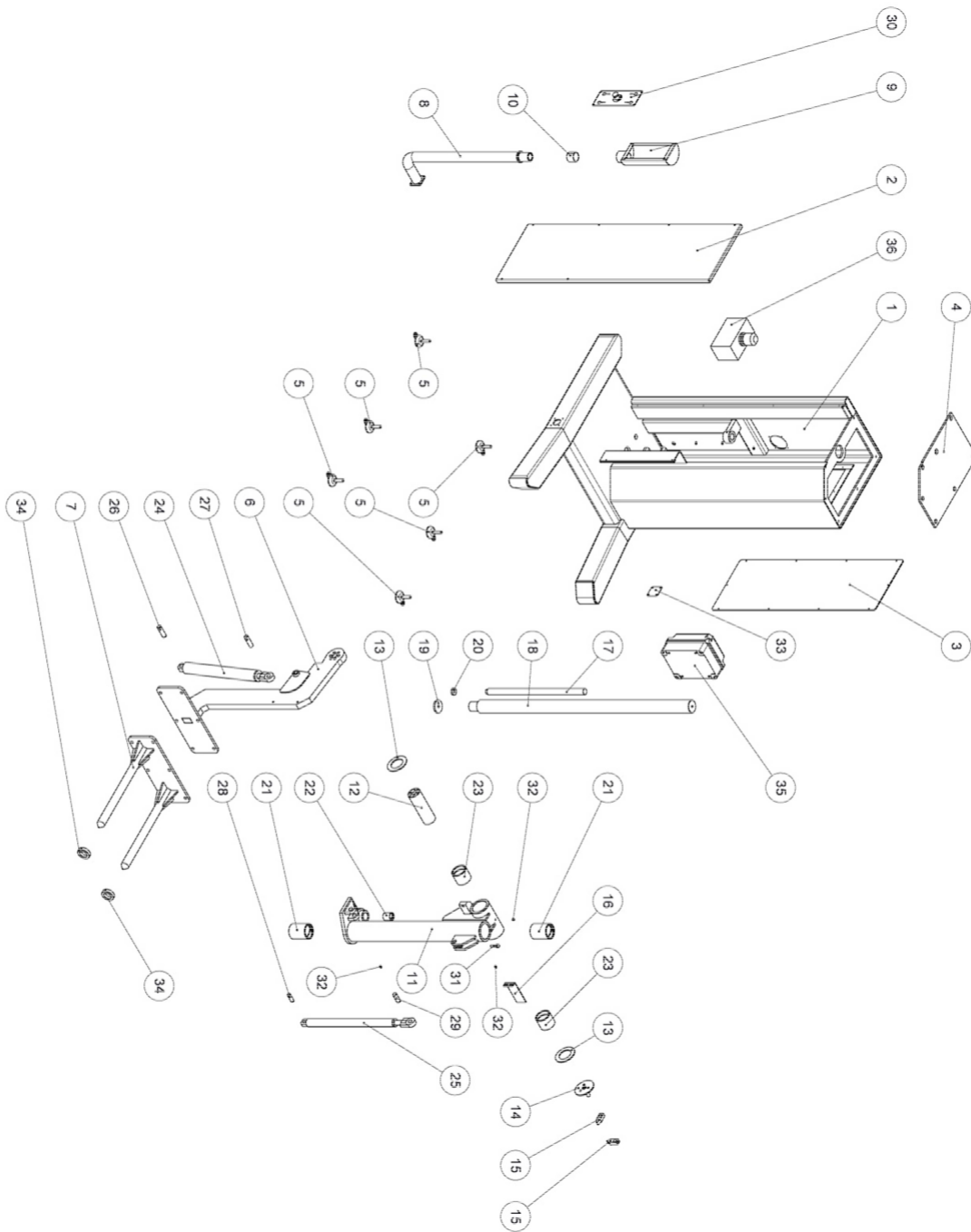
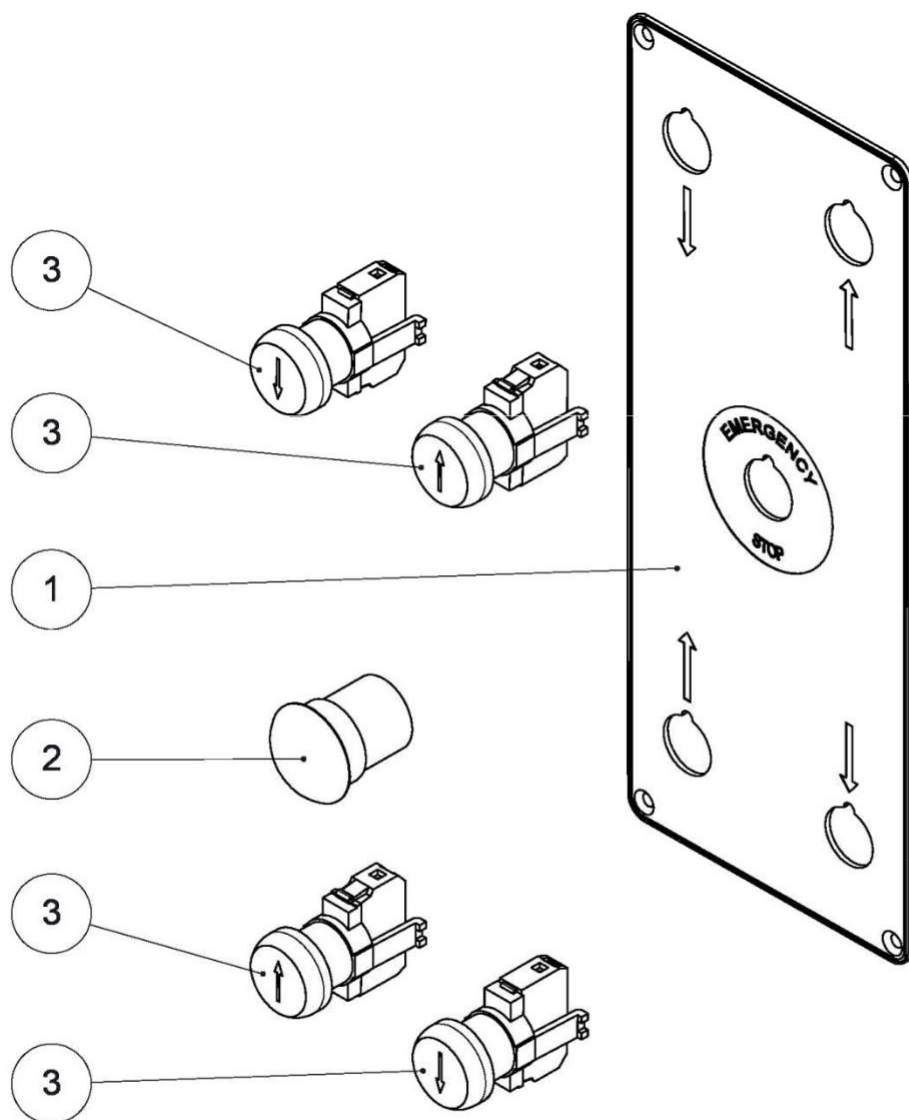


**APPENDIX 5: EXPLODED VIEW OF THOR 1900 LIFTER AND PARTS LIST AII V 50 Hz**  
**ESPLOSO STRUTTURA MACCHINA/ EXPLODED VIEW OF MACHINE STRUCTURE**



POS.	DESCRIZIONE / DESCRIPTION	QTA'- QTY	CODICE CODE
1	Scocca di base - Body	1	501013
2	Carter sinistro – Left casing	1	700044
3	Carter destro – Right casing	1	700045
4	Piastra chiusura testa – Head closing plate	1	691052
5	Piedino M16 L=70 con fissaggio Inox – Stainless Foot M160 L=70 with fixing hole	6	P01004
6	Braccio di sollevamento – Lifting arm	1	618011
7	Forca carrello – Bowl trolley fork	1	532001
8	Supporto scatola pannello – Control panel support	1	714038
9	Scatola pannello comandi – Control panel box	1	671007
10	Boccola DU Øi=55, Øe=60, L=50 – Bush DU Øi=55, Ø e=60, L=50	1	K13005
11	Colonna scorrevole sollevatore – Sliding lifter column	1	622002
12	Albero braccio – Arm shaft	1	600034
13	Anello in nylon – Nylon ring	2	604004
14	Braccio finecorsa – Limit switch arm	1	618012
15	Blocco finecorsa – Limit switch block	2	618013
16	Staffa fine corsa – Limit switch bracket	1	734007
17	Albero guida colonna – Driving column shaft	1	600036
18	Colonna di scorrimento sollevatore - Sliding lifter column	1	622003
19	Rondella colonna di scorrimento – Sliding column washer	1	712010
20	Rondella albero guida Colonna –Driving column shaft washer	1	712009
21	Bronzina Øi=80 per colonna scorrevole – Sliding column bush Øi=80	2	615001
22	Bronzina Øi=40 per colonna scorrevole - Sliding column bush Øi=40	1	615002
23	Bronzina Øi=80 L=80 per colonna scorrevole – Sliding column bush Øi=80 L=80	2	615003
24	Cilindro oleodinamico corsa= 460 mm. - Hydraulic cylinder stroke=460 mm	1	R05004
25	Cilindro oleodinamico corsa= 556 mm. Hydraulic cylinder stroke=556 mm	1	R05005
26	Perno attacco cilindro-piastra colonna – Joint cylinder-plate column pin	1	686027
27	Perno Ø25 fissaggio cilindro-braccio – Fastening arm-cylinder pin Ø25	1	686026
28	Perno attacco cilindro-base – Joint cylinder-base pin	1	686028
29	Perno attacco cilindro-piastra colonna – Fastening cylinder-plate column pin	1	686029
30	Assieme sinottico sollevatore - Complete control panel assembly	1	524004
31	Dado tastatore con gambo M12 – Nut M12	1	768001
32	Ingrassatore diritto M10 – Greaser M10	3	B35001
33	Lamiera chiusura passaggio cavi – Closing plate	1	659116
34	Distanziale per carrello sp.=14 mm – Bowl trolley spacer sp=14 mm	2	643010
35	Impianto elettrico – Electrical system	1	E01045
36	Centralina idraulica – Hydraulic unit	1	R06002

**ESPLOSO PANNELLO COMANDI - EXPLODED VIEW OF THE CONTROL PANEL**



POS.	DESCRIZIONE / DESCRIPTION	QTA'- QTY	CODICE CODE
1	Sinottico sollevatore / Front control panel	1	740008
2	Pulsante di emergenza/ Emergency push-button	1	E56001
3	Pulsante salita/discesa – Up/Down Button	4	E60007