



ELETTRICO
ELECTRIC
ELECTRIQUE
ELEKTRISCHE
ELECTRICO

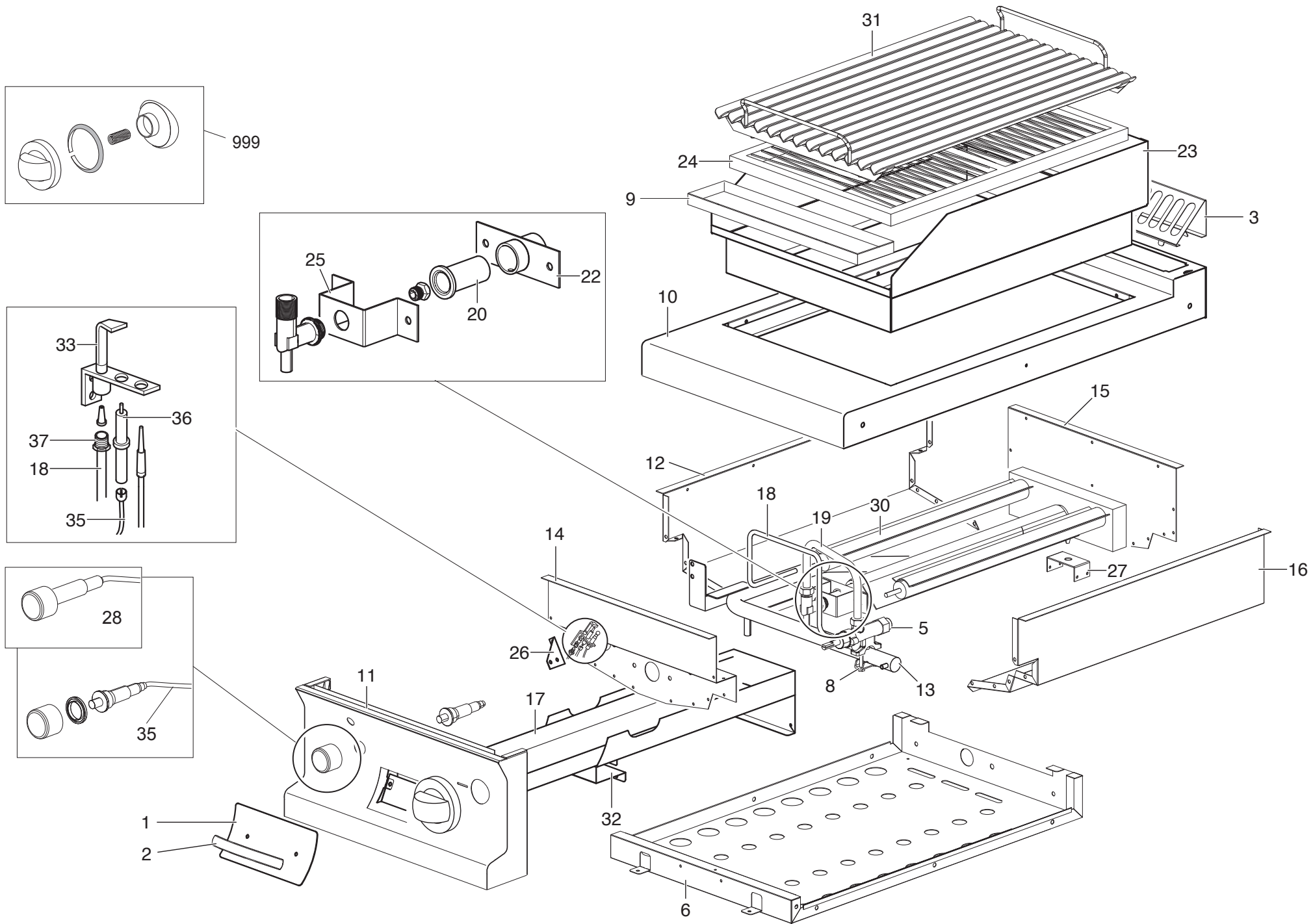
GAS
GASBACK
GAZ

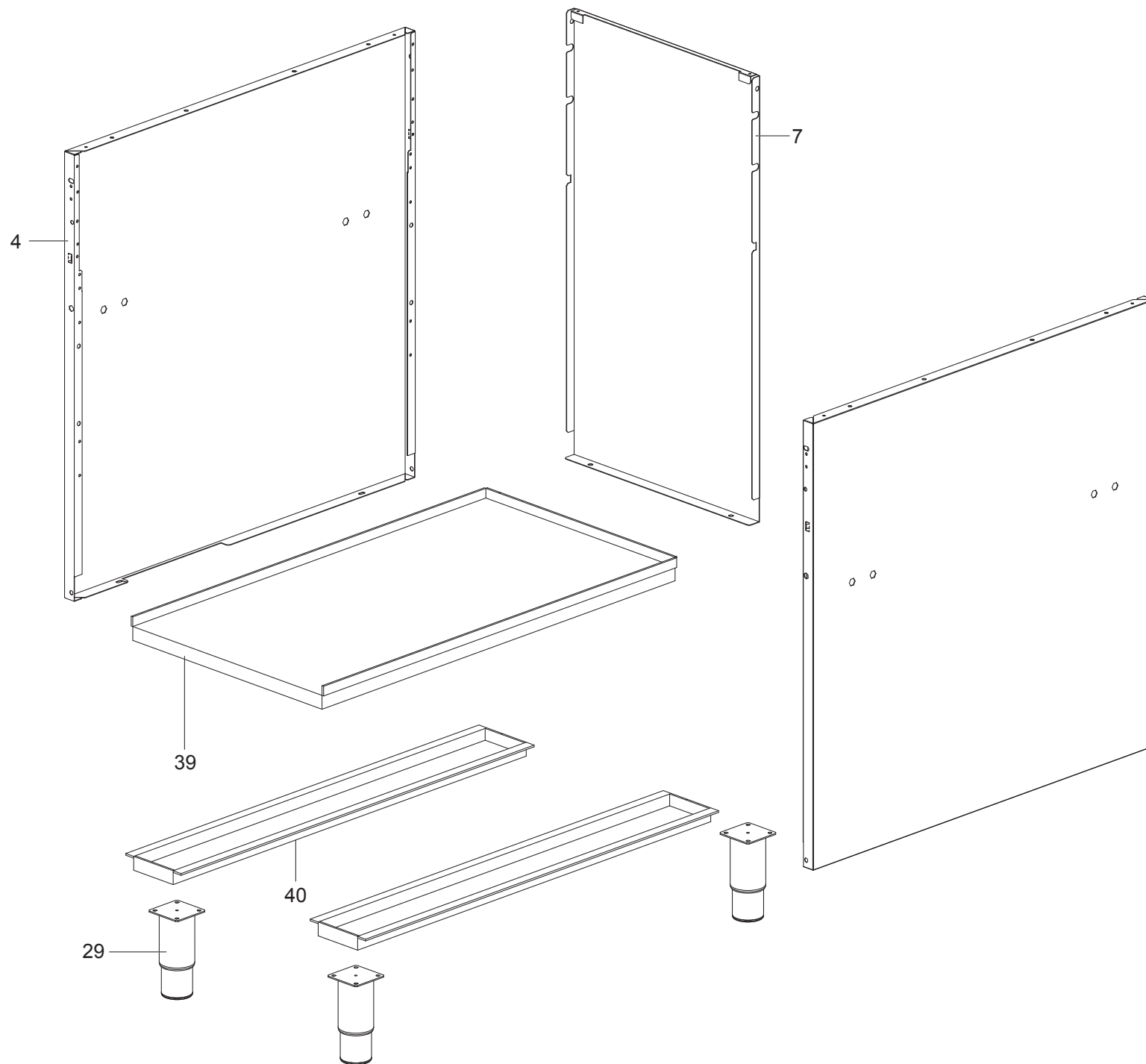
CON FORNO
WITH OVEN
AVEC FOUR
MIT OFEN
CON HORNO

CON ARMADIO
WITH CABINET
AVEC CABINET
MIT SCHRANK
CON GABINETE



APGG-47P





APACH APPG-47P

APGG-47P

= Ricambi consigliati - Recommended spare parts

TAVOLA	POS.	CODICE	ITALIANO	FRANCESE	INGLESE	TEDESCO
TAV. 700-128	1	174999	PANNELLO ESTERNO CASS.OLIO	PANNEAU EXTÉR. DU BASSI POUR L'HUILE	OIL COLLECTING DRAWER EXTERNAL PANEL	ÄUSSERE SCHUBLADENTAFEL
TAV. 700-128	2	160270	MANIGLIA GFT49 MB894 NICH.SAT	POIGNÉE	HANDLE	HANDGRIFF
TAV. 700-128	3	167732	GRIGLIA CAM.G2S77	GRILLE POUR CHEMINÉE	CHIMMERY GRILL	SCHERNSTEINROST
TAV. 700-128	4	173523	FIANCO	CÔTÉ	SIDE	SEITE
TAV. 700-128	5	167997	RUB.V.CUC.G4S77 777094	SOUPAPE DE SÛRRETÉ	SAVETY VALVE	HAHN MIT VENTIL
TAV. 700-128	6	169185	FONDO TOP G2S77	FOND TOP	BOTTOM TOP	UNTERE EBENE TOP
TAV. 700-128	7	167248	POSTERIORE INOX G2S77	PANNEAU POSTÉRIEURE INOX	INOX BACK PANEL	INOX RÜCKWAND
TAV. 700-128	8	167184	BRIGLIA R.V.G4S77 54137	CRAMPON SOUPAPE	COUPLING VALVE	ZUGHEL
TAV. 700-128	9	PACU700990	CASSETTO OLIO GPL47	TIROIR HUILE	OIL TRAY	ÖLKASTEN
TAV. 700-128	10	174731+174785	AS.PI.INOX GPL477+CAMINETTO SUP.	PANNEAU	PANEL	EBENE
TAV. 700-128	11	174972	AS.CRUSCOTTO GPL477	PANNEAU DE CONTRÔLE	CONTROL PANEL	STIRNBRETT
TAV. 700-128	12	170137	PARETE LAT.CAM.COMB.GPL477	PAROI SECONDARIES CHEMINÉE	SIDE WALL FLUE	SIDEWAND
TAV. 700-128	13	170351	AS.RAMPA GPL477 ZINC.	COLLECTEUR	COLLECTOR	SPEISERAMPE
TAV. 700-128	14	170135	PARETE ANT.CAM.COMB.GPL477	PAROI AVANT CHEMINÉE	FLUE FRONT WALL	VORDERWAND
TAV. 700-128	15	170136	PARETE POST.CAM.COMB.GPL477	PAROI ARRIÈRE CHEMINÉE	FLUE REAR WALL	RÜCKWAND
TAV. 700-128	16	170137	PARETE LAT.CAM.COMB.GPL477 SCARIC.	PAROI SECONDARIES CHEMINÉE	SIDE WALL FLUE	SIDEWAND
TAV. 700-128	17	171863	CASSETTO CENERI GPL477	TIROIR HUILE	OIL TRAY	ÖLKASTEN
TAV. 700-128	18	173411	TU.PILOTA BRUC.GPL477	TUBE VEILLEUSE	PILOT PIPE	PILOTBRENNER
TAV. 700-128	19	173412	TU.AL.BRUC.GPL477	TUBE D'ALIMENTATION BRÛLEUR	BURNER PIPE	BRENNERVERSORGUNG
TAV. 700-128	20	170657	REGOLAT.ARIA BRUC.GPL477	DISP. DE RÉGL. D'ADMISSION D'AIR DU BRÛLEUR	BURNER AIR SHUTTER	LUFTREGLER
TAV. 700-128	22	GACU600062	AS.SUP.BRUC.GPL47	BRÛLEUR	BURNER	BRENNER
TAV. 700-128	23	GACU700254	AS.P/SPRUZZI GPL47	PROTECTION ARROSAJE	PROTECTION SPRAY	SPRITZSCHUTZ
TAV. 700-128	24	GACU700256	AS.GRIGLIA P/PIET.GPL47	GRILLE POUR CHEMINÉE	CHIMNEY GRILL	SCHORNSTEINROST
TAV. 700-128	25	PACU600193	SQ.FIS.SUP.INIET.GPL47	SOUTIEN INJECTEUR	SUPPORT INIECTOR	SUPPORTEINSPRITZER
TAV. 700-128	26	PACU700934	SQ.P/PILOTA GPL47	EGUERRE	CREW	SQUADRETTA
TAV. 700-128	27	PACU700969	SQ.FIS.BRUC.GPL47	SUPPORT BRULEUR	SUPPORT BURNER	SUPPORT BRENNER
TAV. 700-128	28	RIC0004096	ACC.PIEZO+DADO G4SF7 0073960	ALLUMAGE PIEZO	PIEZO LIGHTING	PIEZOELEKTRISCHER ANZÜNDER
TAV. 700-128	29	RTCU700277	PIEDINO	PIED	FOOT	FUSS
TAV. 700-128	30	RTCU700483	BRUC.GPL47 18196153000	BRÛLEUR	BURNER	BRENNER
TAV. 700-128	31	171460	GRIGLIA CARNE GPL47	GRILLE CARNE	MEAT GRID	ROST FÜR FLEISCH
TAV. 700-128	31	RTCU700717	GRIGLIA PESCE GPL47	GRILLE POISSON	FISH GRID	FISCHROST FUER
TAV. 700-128	32	179878	GUIDA CASSETTO CENERI GPL477	RAIL POUR LA CUVE HUILE	OIL TANK SLIDE WAY	ÖLBECKENFÜHRUNG
TAV. 700-128	33	RTCP800034	CORPO PILOTA G100	VEILLEUSE	PILOT	PILOTBRENNER
TAV. 700-128	35	RTCU700361	CAVO ACC.GFT47/25(B+B)	CABLE D'ALLUMAGE	LIGHTING CABLE	ZÜNDKABEL
TAV. 700-128	36	RTCP800033	CAND.ROT.G100 CAST0772183	BOUGIE OXIDE RONDE	ROUND SPARK	ZÜNDKERZE
TAV. 700-128	37	RTCP800038	RACCORDO T/C. PILOTA	ÉCROU POUR THERMOCOUPLE	NUT FOR THERMOELEMENT	THERMOELEMENTANSCHLUSS
TAV. 700-128	39	167324	PI.INF.INOX	PLAN INFÉRIEUR	LOWER PLAN	UNTERE EBENE
TAV. 700-128	40	166557	TRA.P/PIEDINI	TRAVERSE	CROSSBAR	QUERTRÄGER
TAV. 700-128	41	RTCU900013	CALOTTA D.10 - 3/8" G	CALOTTE D.10	CALOTTE D.10	MUTTER D.10
TAV. 700-128	42	RTCU700297	CALOTTA D.10 FIS/USC.RUB.V.21S - M16	CALOTTE D.10	CALOTTE D.10	MUTTER D.10
TAV. 700-128	43	RTCU900012	BICONO D.10	BICONE D.10	BICONE D.10	ZWEIKEGEL D.10
TAV. 700-128	44	RTCU800182	CALOTTA AC.D.6	CALOTTE D.6	CALOTTE D.6	MUTTER D.6
TAV. 700-128	45	RTCU800183	BICONO D.6	BICONE D.6	BICONE D.6	ZWEIKEGEL D.6
TAV. 700-128	999	179345+182248+169045+169129	MANOP. RUB.+ANELLO+MOLLA+GHIERA	BOUTON POUR SOUPAPE DE SÛRETE+ANNEAU	SAFETY VALVLE KNOB+RING	HAHN MIT VENTIL+RING