

Mobil Kazanlı Spiral Mikser

Spiral Mixer with Mobile Bowl

Спиральный тестомес с подкатной дежой

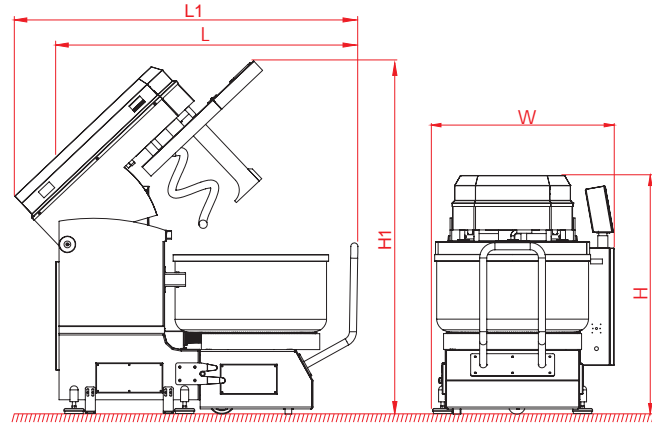


54





Model Model Модель	Birim Unit Ед. Изм.	PMSP 160M	PMSP 250M
Un kapasitesi Flour capacity Макс. кол-во муки	kg kg кг	100	150
Hamur kapasitesi Dough capacity Макс. кол-во теста	kg kg кг	160 (+8)	250 (+8)
Kazan Ölçüleri (Øxh) Bowl sizes (Øxh) Размеры дежи (Øxh)	mm mm мм	900x470	1000x480
Kazan hacmi Bowl volume Объем дежи	lt l л	300	370
Genişlik (W) Width (W) Ширина (W)	mm mm мм	1071	1119
Uzunluk (L / L1) Length (L / L1) Длина (L / L1)	mm mm мм	1805 / 2045	1865 / 2105
Yükseklik (H / H1) Height (H / H1) Высота (H / H1)	mm mm мм	1422 / 2100	1464 / 2175
Elektrik gücü Electrical power Электрическая мощность	kW kW кВт	10	14
Makine ağırlığı Weight of machine Масса оборудования	kg kg кг	1250	1390
Yedek kazan ağırlığı Weight of spare bowl Масса дополнительной дежи	kg kg кг	160	360



Mobil Kazanlı Otomatik Spiral Mikserin önemli özelliklerinden biri hamuru çok kısa sürede yoğurabilmesidir. Küçük gramajlardaki unu bile hamur haline getirebilen makine, kullanıcıya hem zaman hem de enerji tasarrufu sağlar. En önemli özelliği ise hareketli kazanı sayesinde yedek kazan kullanılabilmesidir.

- Gıdyla temas eden tüm bölgeler, gıdaya uygun malzemededen imal edilmiştir. (Kazan, spiral, sıyrıcı bıçak v.s)
- Kazan dişli sistemi ile hareket ettiğinden, yoğurma sırasında kesinlikle kayma yapmaz ve böylelikle kazan sabit hızda yoğurma işlemine devam eder.
- Makine üzerinde hamur ısı göstergesi mevcuttur.
- Yoğurma süresi isteğe bağlı olarak ayarlanabilir.
- Kayış kasnak sistemi sayesinde sessiz çalışır.
- Makine manuel ve otomatik olarak çalışabilir ve iki adet zaman ayarı mevcuttur.
- Hareketlidir, sabitleme aparatları mevcuttur.
- Acil durdurma fonksiyonu ve kazan kapağında güvenlik sistemi mevcuttur.
- Kazan geriye dönme özelliği.



Spiral mixer with mobile bowl provides to mix the dough in a short time. It enables to make very little flour to dough and also more homogenate dough mixture and bigger volume bread.

- One of the most important specifications of this mixer is mobile bowl. This specification of mixer allows us to use extra bowl.
- Energy and time saving
 - Bowl, spiral arm and bar are made of stainless steel.
 - By means of the gear driving system bowl is stable and it provides to mix dough in a stable speed.
 - There is an indicator which shows temperature of dough
 - Kneading time can be adjusted according to wish
 - Due to belt transmissions of main power the machine noise level is quite low.
 - Mixer is mobile and there is a fixing device on the mixer.
 - The emergency stop function and the security system on the cover are available.
 - Machine works in manual and automatic cycle with two programmable timers.
 - Reverse bowl rotation.



Автоматические спиральные тестомесильные машины для замеса теста, с откатной дежей, замесят тесто в самые кратчайшие сроки. Особая форма спирали позволяет замешивать даже небольшое количество теста. Замес происходит без разрывов, напряжения и стресса для теста. Одним из самых важных технических характеристик этого тестомеса это откатная дежа. Эта спецификация позволяет использовать дополнительную дежу.

- Экономный расход электроэнергии.
- Дежа и месильные органы - из нержавеющей стали.
- С помощью системы зубчатого привода, дежа стабильна крутится и обеспечивает смешивать тесто с равномерной скоростью.
- Имеет термоиндикатор, который показывает температуру теста
- Время замеса можно отрегулировать по желанию
- Работают бесшумно и без вибрации.
- Машина это подвижная и существует фиксирующее устройство для фиксирования.
- Существуют аварийная остановка на машине и аварийный переключатель на крышке дежи.
- Работает в ручном и автоматическом режимах, на двух скоростях.
- Дежа крутится обратно.