

Planet Mikser için Otomatik Kazan Kaldırma-Devirme Makinesi

Automatic Bowl Tilting Machine for Planetary Mixer

Автоматический опрокидыватель дежи для планетарного миксера

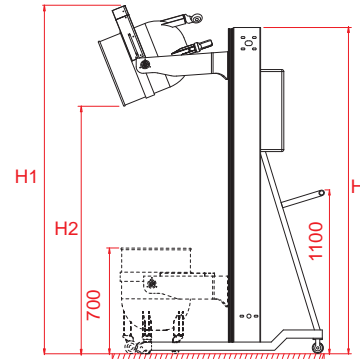
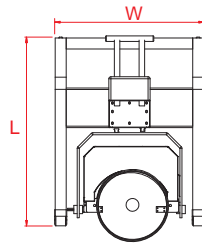


62





Model / Model / Модель	Birim / Unit / Ед. Изм.	PMBT 120
Maksimum kaldırma kapasitesi Maximum lifting capacity Максимальная грузоподъемность	kg kg кг	120
Hamur dökme yüksekliği (H2) Dough discharging height (H2) Высота выгрузки теста (H2)	mm mm мм	1800
Maksimum Yükseklik (H1) Maximum height (H1) Максимальная высота (H1)	mm mm мм	2600
Genişlik (W) Width (W) Ширина (W)	mm mm мм	1090
Uzunluk (L) Length (L) Длина (L)	mm mm мм	1350
Yükseklik (H) Height (H) Высота (H)	mm mm мм	2300
Elektrik gücü Electrical power Электрическая мощность	kW kW кВт	1,5
Makine ağırlığı Weight of the machine Масса оборудования	cm cm см	275



Planet mikserden kazanın kolaylıkla kalkmasını gerçekleştirmek üzere dizayn edilmiştir. Ana gövde yüksek kaliteli boyalı metalden yapılmıştır. Büyük ölçekli fırın ve pastanelerin kullanımına uygundur. Kolay kullanımı sahiptir. Özel koruma acil durum aparatlarına sahiptir. Uzaktan kumanda ile çalışmaktadır. Mekanik zincir hareket sistemlidir.



Designed for lifting and unloading the planetary mixer bowl. Main frame is made of high-quality painted metal. Designed for large production capacity enterprisers. Easy to use. Equipped with special security devices. Remote control. Mechanical chain moving system.



Выполняет функцию подъема и выгрузки теста из дежи планетарного миксера. Корпус изготовлен из высококачественного крашеного металла. Предназначен для использования на предприятиях с высокой производительностью. Легок в использовании. Оборудован специальными устройствами безопасности. Дистанционное управление. Механическая система движения цепи.