



**МАШИНА ТЕСТОМЕСИЛЬНАЯ
ДВУХСКОРОСТНАЯ МТ-60**

Машина тестомесильная МТ-60 с двухскоростным двигателем предназначена для **интенсивного замеса дрожжевого и крутого теста** на малых хлебопекарных предприятиях, в кондитерских цехах и на предприятиях общественного питания.

Первая скорость предназначена для **перемешивания** ингредиентов теста (что предотвращает распыление муки). **Вторая скорость (увеличенная)** – для **интенсивного замеса любого теста**, при влажности 39-54%. Применение **двухскоростного двигателя** позволяет **увеличить производительность машины** по сравнению с аналогичными машинами других производителей.

Машина выпускается в климатическом исполнении У, категории размещения 3 по ГОСТ 15150-69 для эксплуатации при температуре от плюс 1 до плюс 40°С.

Данная машина оснащена подъемной головкой с месильным инструментом.

Машина тестомесильная МТ-60 производится в соответствии с требованиями стандарта СТБ ISO 9001-2015, имеет [Декларацию о соответствии ЕАС \(Приложение\)](#), [Сертификат соответствия директивам Евросоюза - СЕ, ДЕКЛАРАЦІЮ ПРО ВІДПОВІДНІСТЬ ПРОДУКЦІ ВИМОГАМ ТЕХНІЧНИХ РЕГЛАМЕНТІВ.](#)

Основные технические характеристики машины

Наименование параметра	Значение
Одновременная загрузка ингредиентов для теста, кг, не более: дрожжевого	48
крутого (при влажности 46%)	25
Производительность, кг/ч, не менее	200
Установленная мощность, кВт, (1 скорость/2 скорость), не более	1,0/1,7
Номинальная потребляемая мощность, кВт, (1 скорость/2 скорость), не более	1,43/2,15
Вместимость дежи, л	60
Габаритные размеры, мм, не более:	
длина	905
ширина	535
высота	905
высота с поднятым месильным органом	1460
Питающая электросеть:	трехфазная
род тока	переменный
номинальное напряжение, В	380
частота, Гц	50
Масса, кг, не более	132

Состав машины

Обозначение	Наименование	Кол-во
MT-60	Машина тестомесильная	1
	Опора регулируемая	4
	Устройство ввода: выключатель автоматического типа ВА 47-29; 3 полюса; 400 В, 4,0 А 50 Гц, время-токовая характеристика «С»	1
	Автоматический выключатель указанного номинала является обязательной частью машины. Нарушение этого требования может привести к выходу машины из строя	Примечание: комплектуются заказчиком
		общая длина 3,2 м
	Кабель H05VV5-F5G1 (либо другой с аналогичными характеристиками)	Примечание: для подсоединения машины к автоматическому выключателю
Комплект тары	Ящик упаковочный	1
Документация		
MT-60 РЭ	Руководство по эксплуатации	1

Устройство и работа машины тестомесильной

Электропривод вращает дежу, наполненную смесью для приготовления теста. Одновременно с вращением дежи вращается спираль, которая перемешивает тесто. Совместным вращением дежи вокруг своей оси и спирали внутри дежи обеспечивается тщательное вымешивание теста.

В машине применяется съемный месильный инструмент (спираль), что облегчает санитарную обработку.

Для удобства извлечения теста из дежи месильный инструмент поднимается вверх.

Электросхемой предусмотрена работа в трех автоматических режимах:

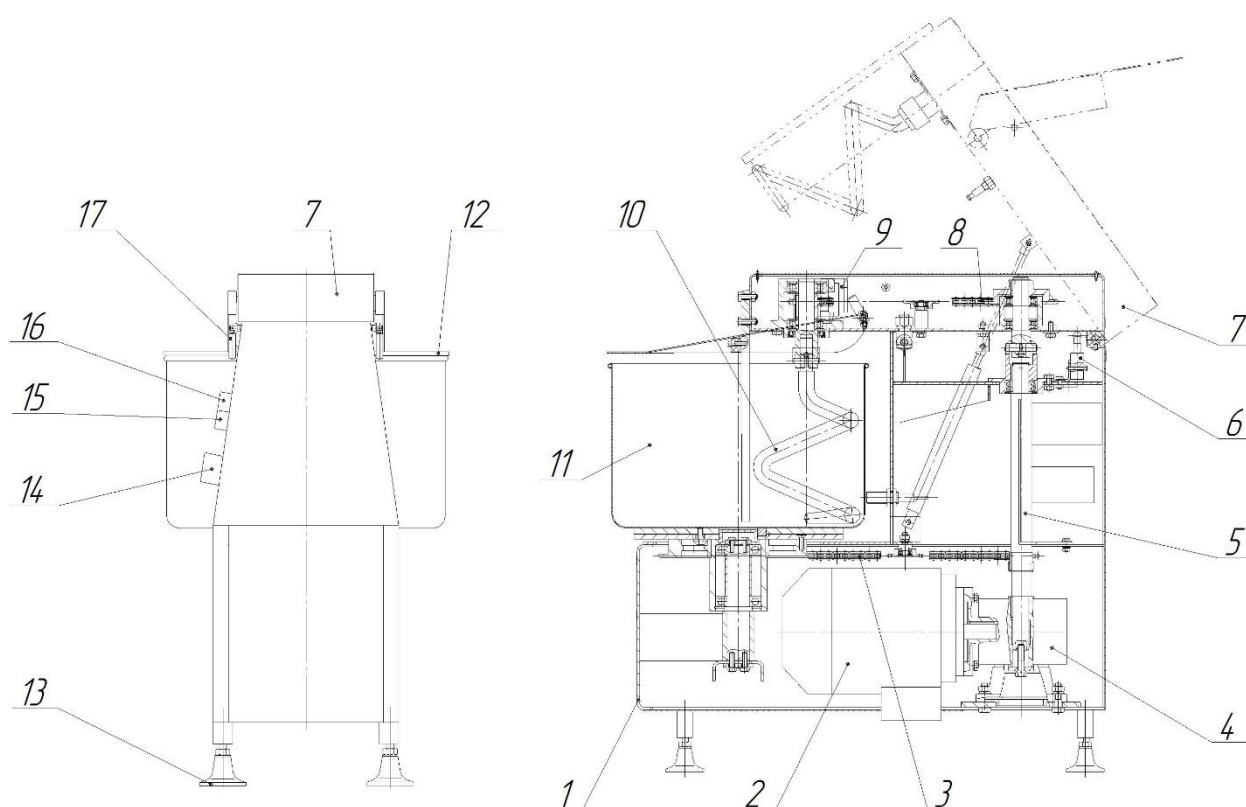
«1» – В этом режиме машина работает на первой, более низкой скорости (обороты дежи - 10 об/мин., обороты спирали - 100 об/мин.) вращения инструмента;

«2» - В этом режиме машина работает на второй, более высокой скорости (обороты дежи - 20 об/мин, обороты спирали - 201 об/мин.) вращения инструмента;

«Авт.» - В этом режиме, после включения кнопкой «ПУСК», машина вначале работает на первой (более низкой) скорости в течение времени, обусловленного аппаратом реле времени на панели электрооборудования (120-240 секунд). По истечении этого времени машина автоматически переключается на вторую, более высокую, скорость вращения инструмента и работает на ней до отключения кнопкой «СТОП».

Для предохранения обслуживающего персонала от травм вращающейся спиралью на дежу установлена крышка, снабженная микровыключателями, при срабатывании которых машина останавливается.

При работе в любом из трех режимов, согласно циклограмме работы, при поднятии крышки дежи (контроль микропереключателем SQ 2) машина останавливается; после опускания крышки она возобновляет работу. При поднятии корпуса откидного (контроль микропереключателем SQ 1), либо при расфиксации крепления дежи (контроль бесконтактным переключателем SQ 2) цикл машины прерывается. Для запуска нового цикла необходимо, после восстановления нарушенных блокировок, нажать кнопку «ПУСК».



1-корпус; 2-электродвигатель; 3,8-цепные передачи;

4-редуктор; 5-вал; 6,9-микропереключатели; 7-корпус откидной; 10-спираль; 11-дежа;

12-крышка дежи; 13-опора регулируемая; 14-переключатель режимов работы;

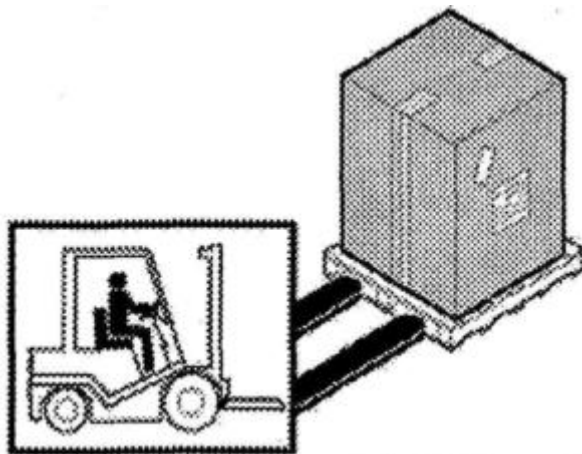
15-кнопка СТОП; 16-кнопка ПУСК; 17-зажимной винт

Транспортировка

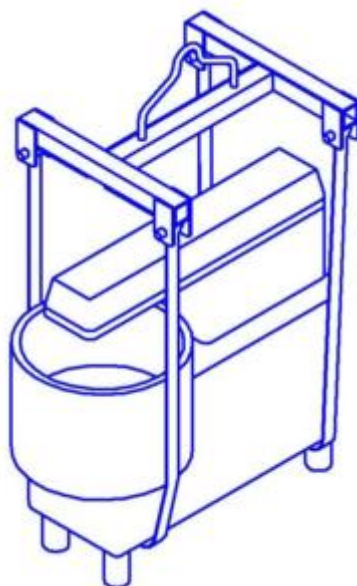
Упакованная машина транспортируется всеми видами крытого транспорта, за исключением воздушного, в вертикальном положении, в соответствии с правилами перевозки грузов, действующими на данном виде транспорта.

Условия транспортирования машины по группе условий 3 ГОСТ 15150-69 и температуре не ниже минус 25⁰С.

Перемещение упакованной машины тестомесильной МТ-60 производить указанным образом:



Подъем и перемещение машины тестомесильной после распаковки производить при помощи грузозахватных приспособлений соответствующей грузоподъемности.



После распаковки машины необходимо проверить комплектность поставки согласно п 1.3 Руководства по эксплуатации.

Монтаж

Машина устанавливается в удобном месте на ровное основание (стол, тумбу), соответствующее весу машины. Предварительно к нижней части корпуса должны быть привинчены опоры регулируемые.

Место установки машины не должно быть доступно детям и инвалидам.

Все работы по подсоединению машины к электрической сети и пуску в эксплуатацию должны быть выполнены представителем обслуживающей специализированной организации с группой допуска по электробезопасности не ниже "III" в соответствии с действующими в Республике Беларусь "Правилами устройства электроустановок", "Правилами технической эксплуатации электроустановок потребителей" технического кодекса установившейся практики ТКП 181-2009 (02230), "Межотраслевыми правилами по охране труда", либо в соответствии с аналогичными действующими нормативными документами страны-импортера.

Подключение машины должно производиться через устройство ввода со встроенным автоматическим выключателем со значением тока перегрузки для устройств защиты $I_{ном.}=4,0$ А.

Гарантийные обязательства

Гарантийный срок - 24 месяца, исчисляется со дня ввода машины в эксплуатацию, но не позднее 6 месяцев со дня приобретения машины.

Предприятие-изготовитель в период гарантийного срока устраняет отказы и неисправности в работе оборудования только при соблюдении условий:

1. Соблюдение всех требований "Руководства по эксплуатации" машины.
2. Ввод в эксплуатацию и ежемесячное техническое обслуживание производится специализированной организацией (по договору с потребителем), согласно перечню предприятий, либо другими ремонтными организациями с письменного разрешения предприятия-изготовителя.
3. Передача (пересылка) предприятию-изготовителю копии оформленного "Акта пуска машины в эксплуатацию" (приложение И) в течение 14 дней со дня ввода машины в эксплуатацию.
4. Направление на предприятие-изготовитель оформленного "Акта-рекламации" (приложение К) о выходе из строя машины, отказе составных частей или комплектующих.

При несоблюдении вышеперечисленного, предприятие-изготовитель снимает с себя все обязанности по гарантии.