



**Инструкция по эксплуатации и техническому
обслуживанию
ЛЬДОГЕНЕРАТОР ZB-15B**



Храните руководство по эксплуатации в течение жизненного цикла устройства
Все технические и эксплуатационные характеристики, габаритные размеры и
расчетные характеристики, представленные в настоящем Руководстве, могут быть
изменены без предварительного уведомления.

СОДЕРЖАНИЕ

<i>ВАЖНЫЕ ИНСТРУКЦИИ ПО БЕЗОПАСНОСТИ.....</i>	<i>2</i>
<i>ПОДГОТОВКА ЛЬДОГЕНЕРАТОРА К ИСПОЛЬЗОВАНИЮ.....</i>	<i>3</i>
<i>ЗНАКОМСТВО С УСТРОЙСТВОМ...../.....</i>	<i>4</i>
<i>ИНСТРУКЦИЯ ПО ЭКСПЛУАТАЦИИ И РЕМОНТ.....</i>	<i>6</i>
<i>ИСПОЛЬЗОВАНИЕ ЛЬДОГЕНЕРАТОРА.....</i>	<i>8</i>
<i>УСТРАНЕНИЕ НЕИСПРАВНОСТЕЙ.....</i>	<i>9</i>
<i>ТЕХНИЧЕСКИЕ ПАРАМЕТРЫ И СХЕМА ЭЛЕКТРОПОДКЛЮЧЕНИЯ.....</i>	<i>10</i>

Ваша личная безопасность и безопасность окружающих Вас людей очень важна для нас.

ВАЖНЫЕ ИНСТРУКЦИИ ПО БЕЗОПАСНОСТИ

В данном руководстве мы постарались предоставить самые важные инструкции по безопасности при работе с данным устройством. Пожалуйста, прочтите данные инструкции и всегда следуйте им. Это предупреждающий символ:



Все сообщения о соблюдении мер безопасности будут сопровождаться появлением предупреждающего сигнала, а также словами «ОПАСНОСТЬ» или «ВНИМАНИЕ».

Данные слова обозначают:

Вы можете умереть или серьезно пострадать, если не будете следовать положенным инструкциям.

Все сообщения о соблюдении мер безопасности проинформируют Вас о том, какой имеется потенциальный риск или опасность, как уменьшить риск получения травмы, а также проинформируют Вас о том, что может произойти, если Вы не последуете данным инструкциям.

ПОДГОТОВКА ЛЬДОГЕНЕРАТОРА К ИСПОЛЬЗОВАНИЮ

- При использовании электрических приборов, должны быть соблюдены основные меры предосторожности для того, чтобы снизить риск возникновения пожара, удара электрическим током, а также риск получения травмы или нанесения вреда имуществу. Прочтите все инструкции перед тем, как использовать данное устройство. Не используйте данное устройство или любое другое устройство, если у него поврежден шнур
Используйте только должным образом установленные розетки. Нельзя включать в одну розетку несколько устройств одновременно. Убедитесь, что вилка полностью вставлена в розетку.
- Не проводите сетевой шнур под ковровым покрытием или под другими теплоизолирующими материалами. Не накрывайте сам сетевой шнур. Не используйте шнур в зонах движения, не погружайте сетевой шнур в воду.
- Мы не рекомендуем использовать удлинитель, так как он может перегреться и стать причиной пожара. Если Вам все же необходимо использовать удлинитель, используйте удлинитель диаметром как минимум 2мм².
- Выньте вилку из розетки перед тем, как собираетесь очистить или производить ремонт льдогенератора.
- Будьте внимательны и проявите разумный контроль, когда данное устройство будет использоваться вблизи детей.
- Не используйте льдогенератор вне помещения. Установите льдогенератор вне досягаемости прямого солнечного света и убедитесь, что имеется как минимум 15 см свободного пространства между задней стенкой льдогенератора и стеной помещения.
- Для приготовления кубиков льда не используйте никакую другую жидкость, кроме воды.
- Не производите очистку льдогенератора легковоспламеняющимися жидкостями. Пары данных жидкостей могут стать причиной пожара или взрыва.
- Не роняйте устройство.
- Если льдогенератор заносится в помещение в зимнее время, подождите несколько часов, чтобы льдогенератор нагрелся до комнатной температуры прежде, чем включать его в розетку.
- Если шнур питания поврежден, производитель или его сервисная служба обязаны заменить данный шнур для того, чтобы избежать возможных рисков.
- Данный льдогенератор должен быть установлен таким образом, чтобы штепсельная

ЗНАКОМСТВО С УСТРОЙСТВОМ

вилка была доступна для использования.

• Всегда вынимайте вилку из розетки, если не предполагается использовать устройство.

ВНИМАНИЕ: Данное устройство должно быть заземлено.

ВАЖНО:

Провода кабеля питания окрашены следующим образом:

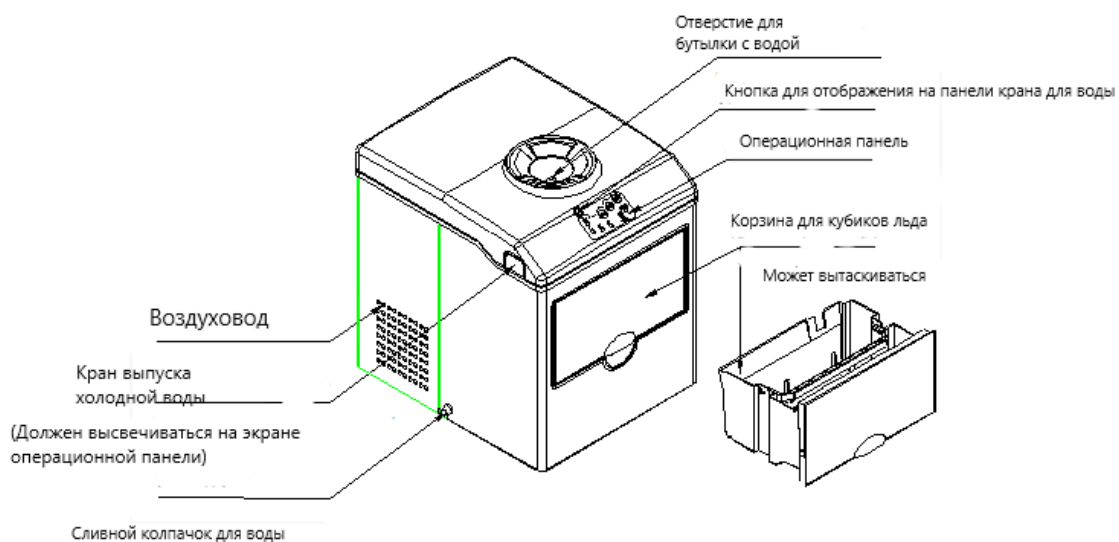
Зеленый и желтый: земля

Голубой: нейтраль

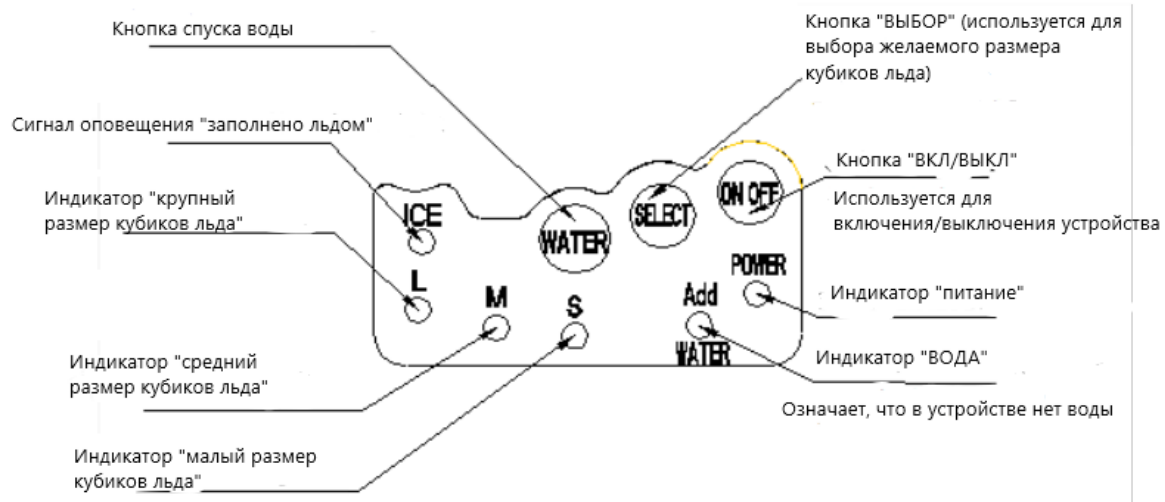
Коричневый: фаза

Чтобы избежать риска неустойчивости данного устройства, оно должно быть установлено на ровной и плоской поверхности.

УСТРОЙСТВО



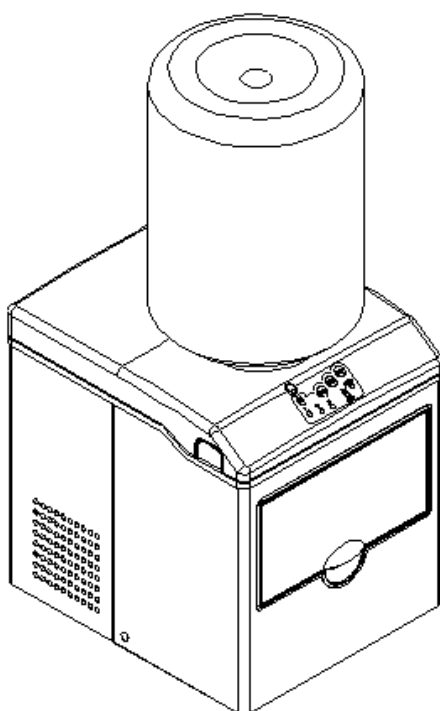
ОПЕРАЦИОННАЯ ПАНЕЛЬ



ИНСТРУКЦИЯ ПО ЭКСПЛУАТАЦИИ И РЕМОНТ

Снимите внешнюю и внутреннюю упаковку. Проверьте наличие лопатки для льда. Если отсутствуют какие-либо части, обратитесь в сервисный центр. Очистите внутреннюю поверхность теплой водой и мягкой тряпкой. Выньте корзину для льда и очистите ее.

1. Установите устройство на ровную поверхность вдали от прямых солнечных лучей и других источников тепла (плит, печей, радиаторов). Убедитесь, что устройство установлено на расстоянии как минимум 15 см между задней и боковыми стенками льдогенератора и стеной помещения.
2. Оставьте устройство на один час, чтобы хладагент набрал нужную температуру, а затем включите устройство в розетку.
3. Штепсельная вилка должна быть легкодоступна .
4. Прежде чем устанавливая бутылку с водой на устройство, убедитесь, что сливная пробка прочно закреплена.
5. Установите бутылку вертикально вверх ногами (как на рисунке) в отверстие для бутылки с водой. Немного надавите на бутылку, чтобы проколоть крышку. Данное устройство подходит для бутылок с водой объемом 9, 13 и 22 литра с прокалываемыми закупоренными крышками.



Установите бутылку
вертикально вниз



ОПАСНОСТЬ

*** Несоответствующее использование заземленной розетки может вызвать риск удара электрическим током. Если шнур поврежден, пожалуйста, обратитесь в сервисный центр.**

1. Для вашей безопасности, данное устройство должно быть правильным образом заземлено. Устройство оснащено кабелем питания и штепселем с заземлением, который подходит к стандартным заземленным розеткам, чтобы минимизировать риски удара электрическим током.
2. Вставьте вилку в отдельную, должным образом установленную заземленную розетку в стене. Ни при каких обстоятельствах не повреждайте заземляющие устройства розетки. При необходимости замены кабеля, работы должен проводить только специалист.

3.

Характеристики сети: 220-240В, 50Гц, заземление.

Перед использованием льдогенератора, рекомендуется его тщательно вымыть.

1. Выньте корзину для льда.
2. Очистите поверхность с помощью нейтрального моющего средства, теплой воды и мягкой тряпки.
3. Еще раз промойте водой внутренние части, и слейте воду, вынув заглушку с боковой стенки.
4. Внешняя поверхность льдогенератора должна регулярно очищаться мягким моющим средством и теплой водой.
5. Насухо вытрите внешнюю и внутреннюю поверхность мягкой тряпкой.
6. Когда устройство не будет использовано в течение длительного времени, выньте пробку слива воды, чтобы вода полностью вытекла из резервуара.

ИСПОЛЬЗОВАНИЕ ЛЬДОГЕНЕРАТОРА

1. ПРОИЗВОДСТВО КУБИКОВ ЛЬДА Нажмите кнопку «ВКЛ/ВЫКЛ» на контрольной панели, чтобы начать цикл производства льда. Выберете размер кубиков льда, нажав кнопку «ВЫБОР». Цикл производства льда длится от 6 до 15 минут, в зависимости от выбранного размера кубиков льда и температуры окружающей среды. Если температура слишком высокая или низкая, то время приготовления льда может сильно варьироваться.
2. Если водяной насос не может поглощать воду, то льдогенератор остановится автоматически, и на операционной панели загорится индикатор «ДОБАВЬТЕ ВОДУ». Пожалуйста, проверьте состояние бутылки с водой и замените на полную бутылку. Снова нажмите «ВКЛ/ВЫКЛ», чтобы запустить устройство. Если Вы заменили бутылку, а индикатор «ДОБАВЬТЕ ВОДУ» все еще горит, потому что водяной насос не может должным образом сработать, пожалуйста, проверьте два водяных фильтра:
 - А. Водяной фильтр находится на дне резервуара с водой, проверьте, заблокирован он или нет. Если да, очистите его.
 - В. Водяной фильтр изображен на следующем рисунке. Откройте ограничитель и опустите водяную трубку, выньте водяной фильтр и очистите его, затем снова установите его и используйте ограничитель, чтобы снова закрепить водяную трубку.



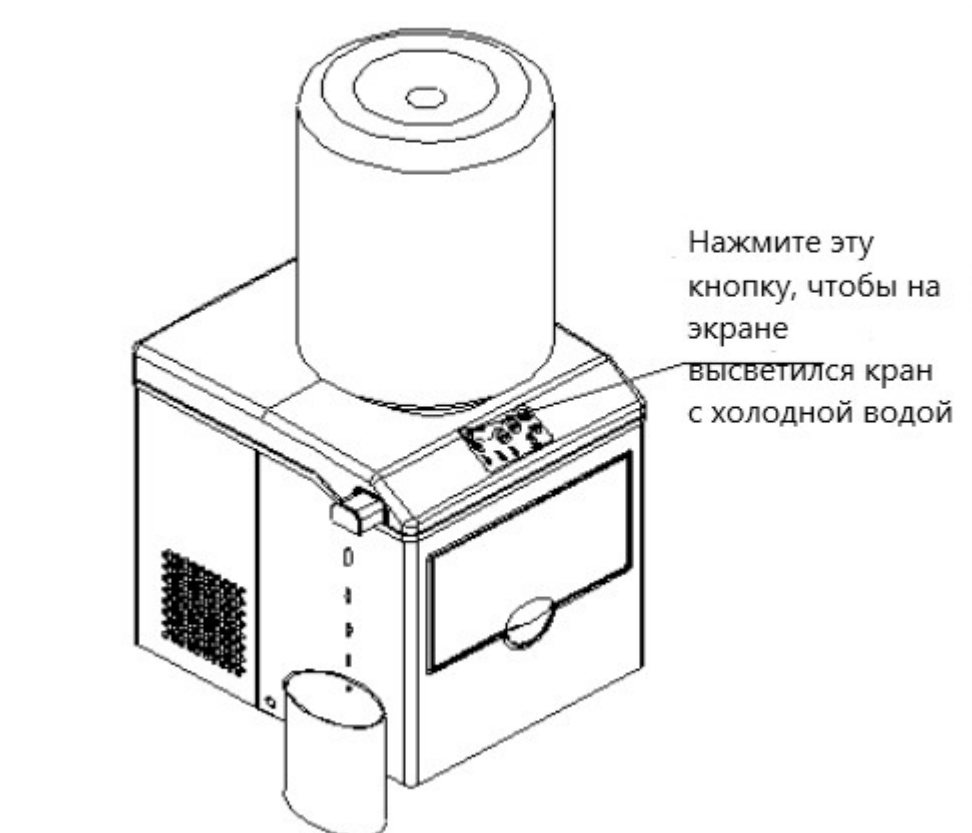
Не включайте устройство как минимум 3 минуты, чтобы хладагент набрал нужную температуру.

3. Льдогенератор автоматически остановится, если на операционной панели загорится индикатор «ЛЕД», что означает, что корзина для льда полная.

НАСЛАДИТЕСЬ ОХЛАЖДЕННОЙ ВОДОЙ

Вы сможете насладиться охлажденной водой только после того, как устройство проработает не менее получаса.

1. Нажмите на кнопку, чтобы на панели отобразился кран с холодной водой.
2. Нажмите на кнопку «ВОДА» (кнопка спуска воды), чтобы налить охлажденную воду себе в стакан. Прервите нажатие кнопки, когда стакан наполнится охлажденной водой.



ПРОБЛЕМА	ВЕРОЯТНАЯ ПРИЧИНА	РЕШЕНИЕ
Горит индикатор “ВОДА”	Отсутствие воды.	Выключите льдогенератор, замените бутылку воды на новую, и затем включите льдогенератор обратно.
	Заблокирован один или оба водяных фильтра.	Проверьте оба водяных фильтра и очистите их.
Горит индикатор “ЛЕД”	Корзина для льда	Вытащите корзину для льда и

	полная.	освободите ее.
Кубики льда слипаются.	Процесс приготовления льда слишком длительный.	Выключите льдогенератор, и включите снова, когда частицы льда растают. Выберите меньший размер кубиков льда.
	Температура воды во внутреннем отсеке слишком низкая.	Поменяйте воду во внутреннем отсеке. Температура воды должна быть в границах 8-32°C.
Цикл приготовления льда в норме, но лед не производится.	Температура окружающей среды или температура воды во внутреннем отсеке слишком высокая.	Пожалуйста, используйте льдогенератор при температуре воды не выше 32°C и залейте более холодную воду в резервуар.
	Утечка хладагента.	Проверку должен произвести технический специалист.
	Заблокирована трубка в системе охлаждения.	Проверку должен произвести технический специалист.

Модель	ZB-15B
Описание	Льдогенератор для бутилированной воды, с функцией получения охлажденной воды
Мощность	220V~, 50Hz
Сила тока для производства льда	1.3A
Сила тока для выемки льда	2.3A
Хладагент	R290 33g
Корпус	Нержавеющая сталь

