

**РАССТОЕЧНЫЕ ШКАФЫ СЕРИИ ВР**

**РУКОВОДСТВО  
ПОЛЬЗОВАТЕЛЯ**

(Внимательно прочтите данную инструкцию до  
использования товара)

### I. Основные технические характеристики

Модель	ВР -16	ВР -13
Номинальное напряжение	220В-Гц	220В-50 Гц
Тип источника электропитания	Однофазное	Однофазное

Номинальная мощность	2.6Квт	2.6Квт
Кол-во противней	16 противней	13 противней
Настройка влажности	Влажность окружающей среды ~ 95%	Влажность окружающей среды ~ 95%
Регулировка температуры	Температура окружающей среды ~ 60°C	Температура окружающей среды ~ 60°C
Внешние размеры	485x735x1885 ( мм )	485x735x1625 ( мм )

## II. Характеристики

1. Расстойные шкафы серии ВР полностью сделаны из стали. Трубчатый электронагреватель автоматически регулирует подогрев воды, в результате чего образуется большое количество пара. Влажность внутри шкафа может достигать 80-85%, а температура остается на уровне 35 -40°C, что формирует достаточно приемлемую среду для ферментации.
2. Добавляется подогреваемая труба без пара и нагревающийся противень, чтобы внутри шкафа сохранялась температура и подогревались водяные капли, чтобы процесс ферментации достиг наилучшего эффекта.
3. Технология циркуляции горячего воздуха в шкафу делает температуру и окружающую среду в шкафу более универсальной, температура и влажность становятся более точными.
4. Раздвижные дверцы легко разъединяются и соединяются, и сквозь большое стекло вы можете постоянно наблюдать за условиями ферментации, что позволяет сделать процесс ферментации видимым.
5. Огромная мощность, многоступенчатое устройство, и красивая, удлиненная, круглая ручка дверцы шкафа позволит вам всегда чувствовать тепло и комфорт, когда вы будет братья за нее.

## III. Установка

1. Установите шкаф на колеса на дне шкафа в горизонтальном положении и проложите трубы по полкам.
2. Напряжение: 220V Частота: 50Hz Сила тока: 16A.
3. Необходимо подключение в прямую розетку или прямое подключение с защитой от протечек. Для полной безопасности, необходимо подключать вилку в розетку с защитой от протечек.

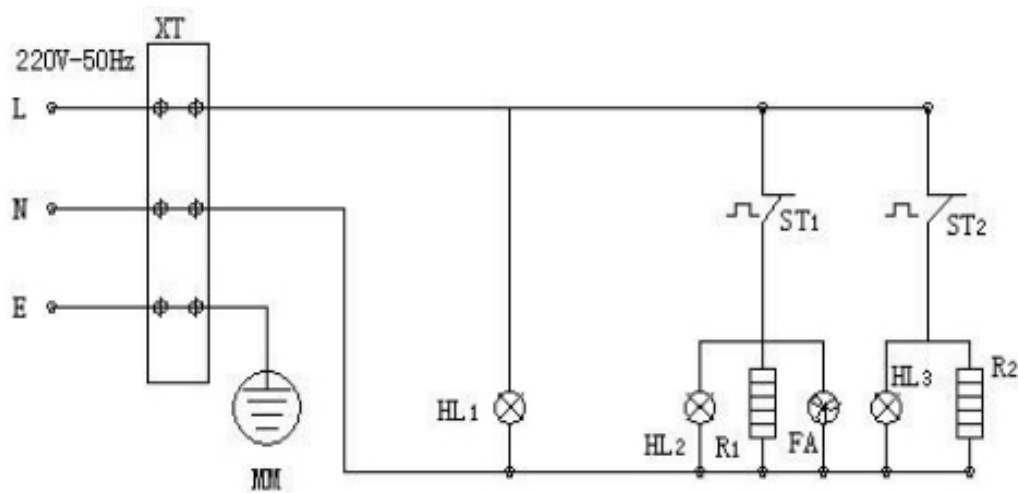
4. Расстойный шкаф должен быть установлен на ровной поверхности, необходимо оставить достаточно свободного пространства с обеих сторон.

#### IV. Использование

1 . Перед использованием, налейте немного воды в водяной бак, уровень воды должен быть выше уровня трубчатого электронагревателя, для того, чтобы избежать перегорания нагревательной трубы.

2. После включения в сеть питания, загорится красный индикатор, расстойный шкаф будет находиться в режиме ожидания. Поверните автоматизированную рукоятку по часовой стрелке. После этого загорится желтый индикатор, и свою работу начнет трубчатый электронагреватель. После этого отрегулируйте рукоятку по шкале до 100°C. Когда вода закипит, отрегулируйте рукоятку против часовой стрелки по шкале до 80 °С. Когда индикатор погаснет, расстойный шкаф перейдет в состояние остановки, и автоматически подключится блок управления циркуляцией.

Схема электропроводки



## Electrical schematic

R1:Water temperature heating tube R2:Temperature regulation heating tube4

HL1: Power light HL2: Atomizing lamp

FA: Fan ST1: Atomization thermostat

ST2: Temperature thermostat

Принципиальная электрическая схема - только в ознакомительных целях

Пожалуйста, имейте в виду, что данная схема может быть изменена без предварительного уведомления.

Условные обозначения :

R1- Тепловая труба

R2- Тепловая труба регулировки  
температуры

HL1- Индикатор мощности

HL2- Автоматизированный  
индикатор

FA- Вытяжной вентилятор

ST1- Автоматизированный  
регуляционный термостат

ST2- Термостат контроля температуры

## Гарантийный талон на расстойные шкафы серии ВР Dongqing

Имя пользователя		Дата приобретения	гг/мм/дд
Контактный адрес		Индекс	
Наименование товара и модель		Серийный номер	
Дилер (подпись)			
<p>Уважаемые пользователи:</p> <p>Спасибо Вам за то, что выбрали расстойные шкафы серии ВР. С момента даты покупки, если данный товар вышел из строя вследствие проблем с качеством наших комплектующих, или вышел из строя весь агрегат в течение полугода, наш завод произведет три гарантийных замены по данному товару или отремонтирует его бесплатно.</p> <p>Прежде всего, пользователь должен заполнить гарантийный талон при покупке, и представители дилеров должны подписать его, после этого гарантия может быть произведена.</p> <p>Далее, при любых повреждениях проводки, неправильном использовании товара, неправильной транспортировки товара, что могло привести к его поломке, наш завод будет вынужден отказать Вам в гарантийном обслуживании. Вдобавок, данный товар оснащен приспособлениями температурного контроля для корректировки только в заводских условиях, и для устранения неполадок необходимы заводские условия и инструкции.</p> <p>И, наконец, настоятельно рекомендуем пользователю изучить все инструкции, если самостоятельно не удастся устранить неисправность, потребуется ремонт. Если разряд поломки не будет попадать под гарантийный ремонт, все затраты по ремонту должен понести пользователь (стоимость запчастей, которые не входят в разряд гарантийных: нагревательная труба водного бака, световая лампа, шаровой поплавок).</p> <p>Когда Вам потребуется гарантийный ремонт, пожалуйста, напишите письмо на наш завод или позвоните по телефону, сообщив серийный номер товара.</p>			

Упаковочный лист			
Наименование	Ед.	Кол-во	Замечания
Инструкция	Экземпляр	1	
Гарантийный талон	Экземпляр	1	