



**Apach**

**SPARE PARTS CATALOGUE  
ERSATZTEILKATALOG  
CATALOGUE PIECES DETACHEES  
CATALOGO PARTI RICAMBIO  
CATALOGO DE PIEZAS DE RECAMBIO  
CATALOGO PEÇAS DE REPOSICAO**

**AK 902**

**13-07-2012**

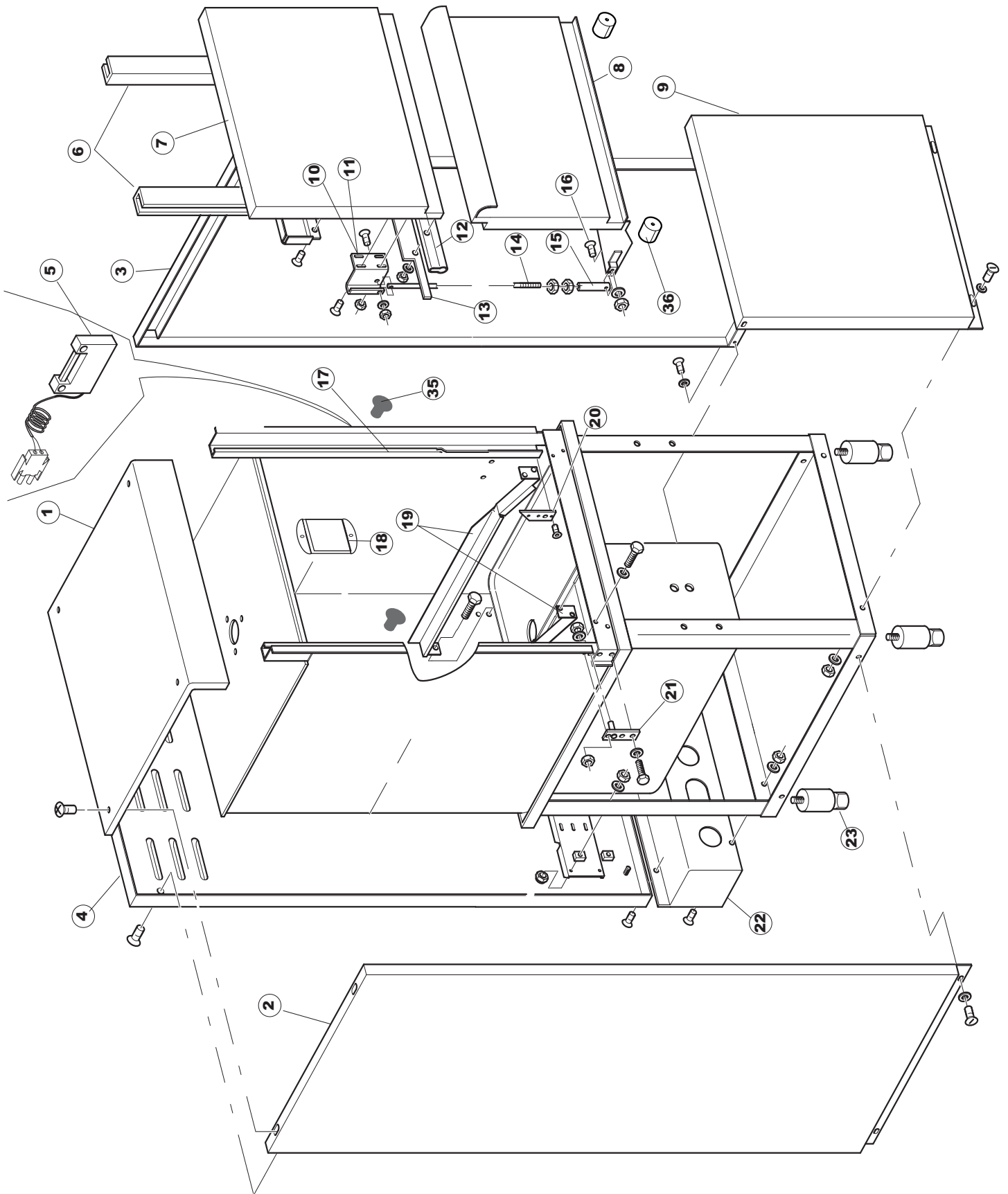
Tav.1: Carrozzeria  
Tav.2: Impianto elettrico  
Tav.3: Componenti in vasca  
Tav.4: Circuito di lavaggio  
Tav.5: Circuito di risciacquo  
Tav.6: Lance di lavaggio  
Tav.7: Pompa di lavaggio

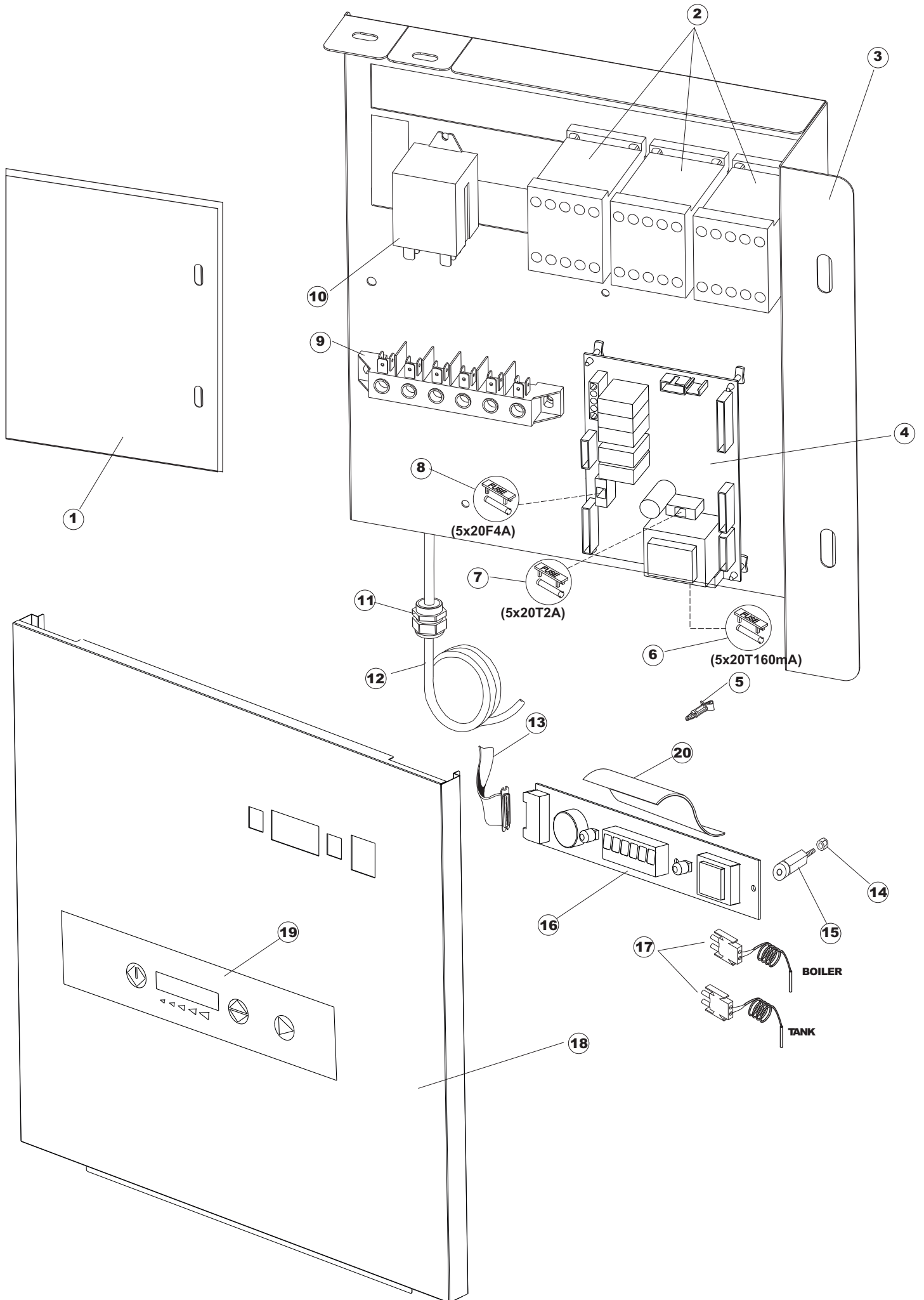
Tav.1: Machine body  
Tav.2: Electrical components  
Tav.3: Components in the tank  
Tav.4: Washing circuit  
Tav.5: Rinsing circuit  
Tav.6: Washing arms  
Tav.7: Washing pump

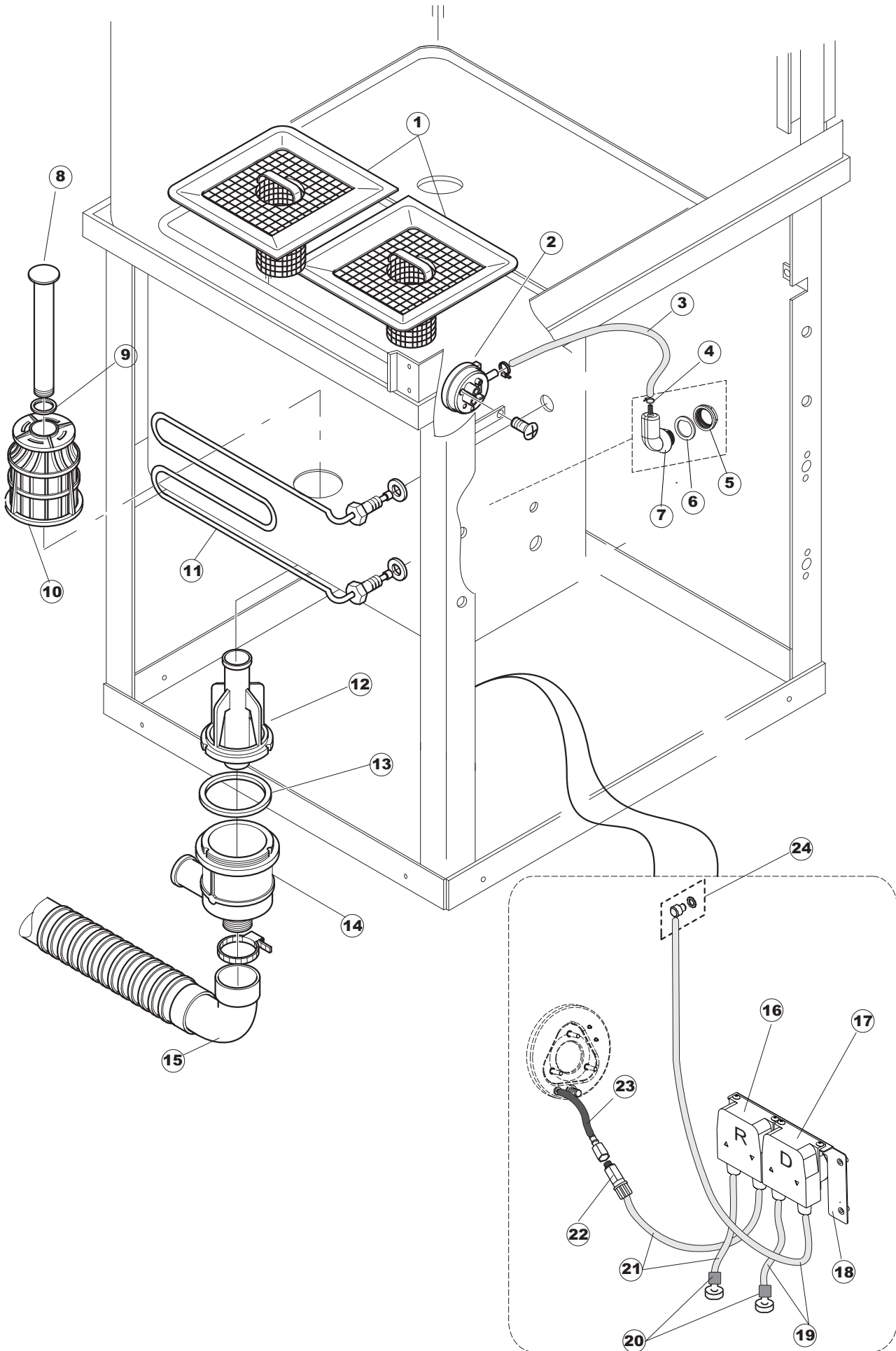
Tab.1: Carrocería  
Tab.2: Instalación eléctrica  
Tab.3: Componentes en cuba  
Tab.4: Circuito de lavado  
Tab.5: Circuito d'enjuague  
Tab.6: Brazos de lavado  
Tab.7: Bomba de lavado

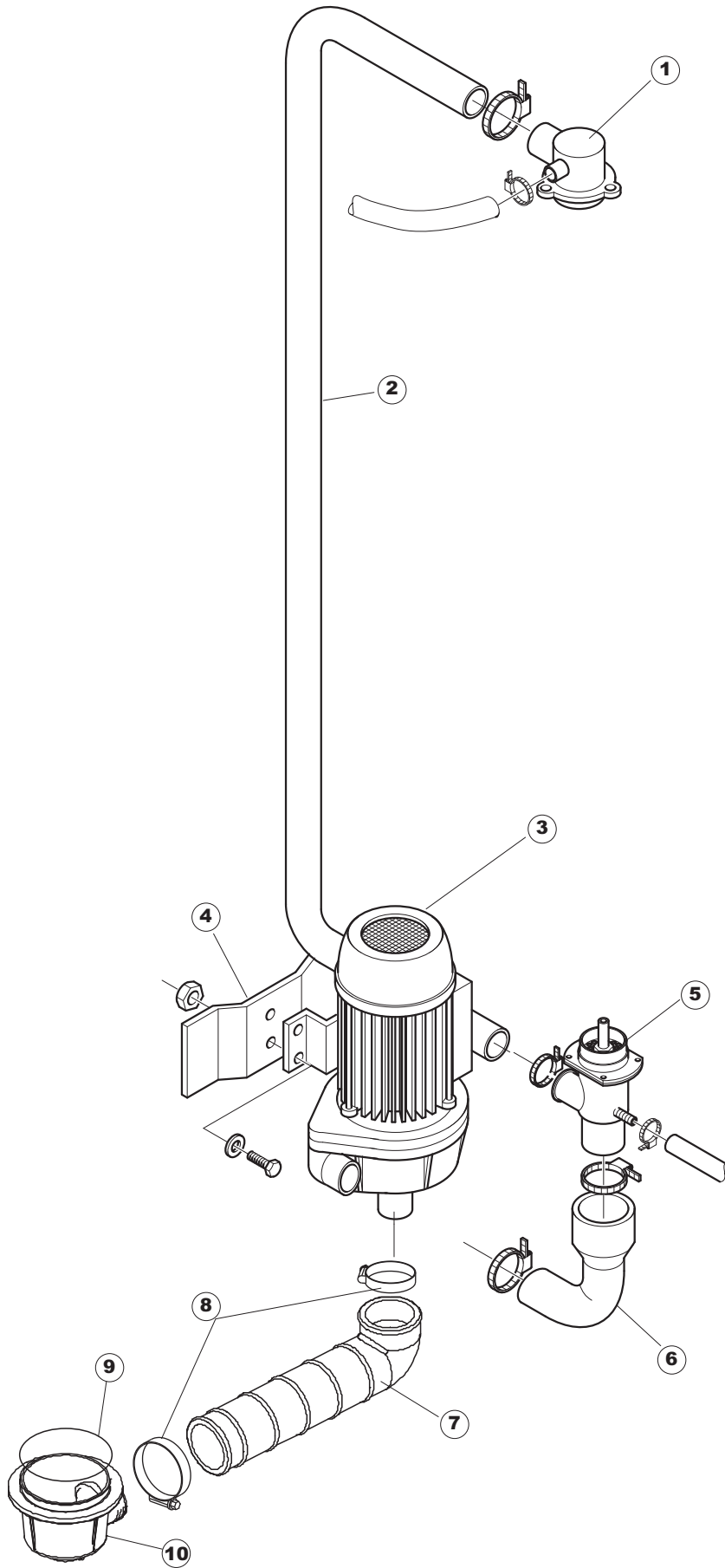
Tab.1: Carrosserie  
Tab.2: Installation électrique  
Tab.3: Composants de cuve  
Tab.4: Circuit de lavage  
Tab.5: Circuit de rinçage  
Tab.6: Bras de lavage  
Tab.7: Pompe de lavage

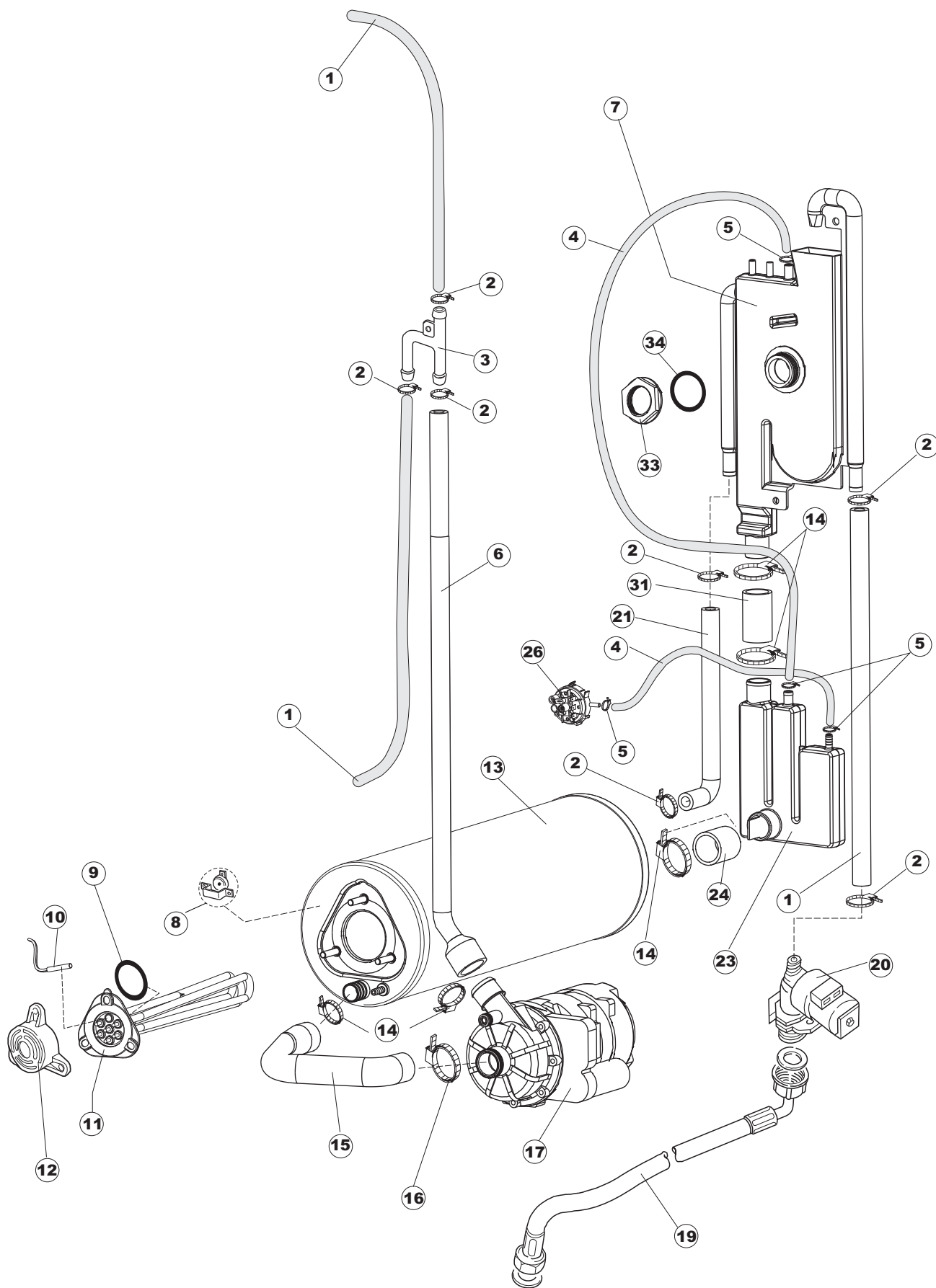
Taf.1: Verkleidung  
Taf.2: Elektrische Anlage  
Taf.3: Bauteile im Waschtank  
Taf.4: Spuelschaltung  
Taf.5: Nachspuelschaltung  
Taf.6: Wascharmee  
Taf.7: Spuelpumpe

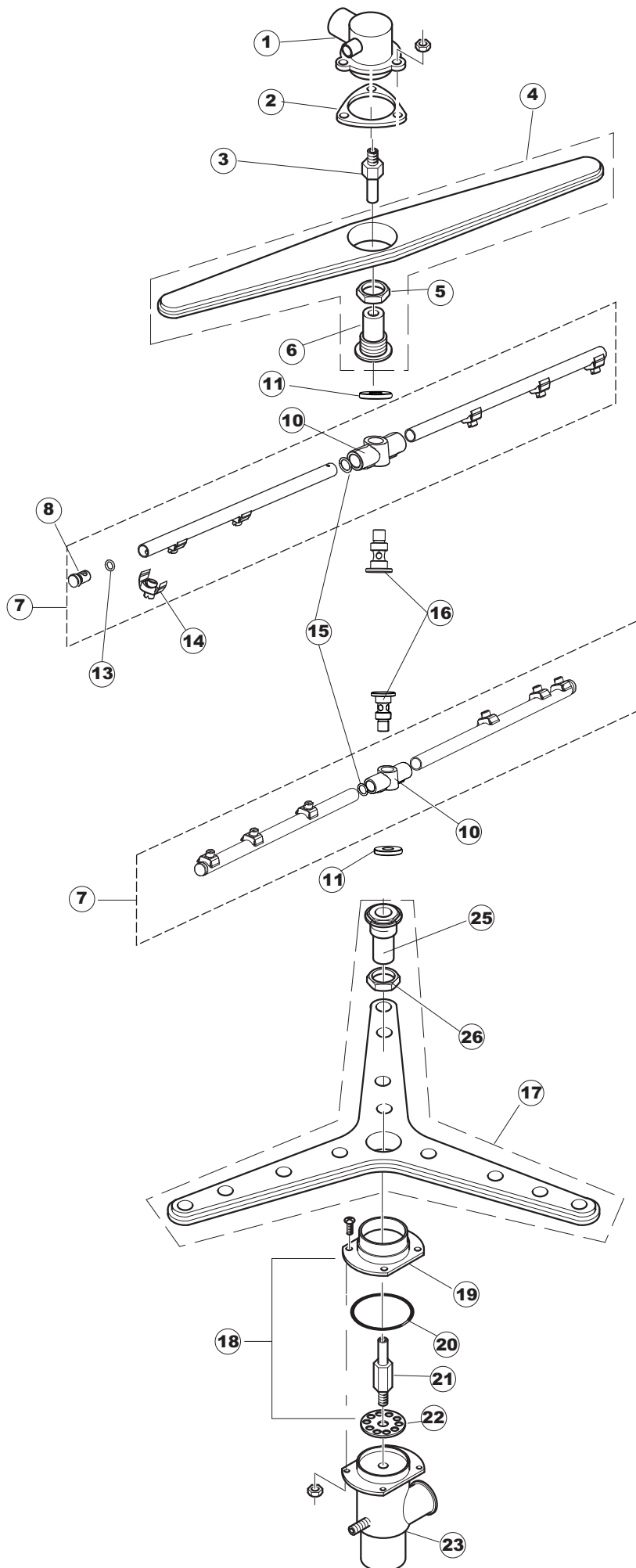




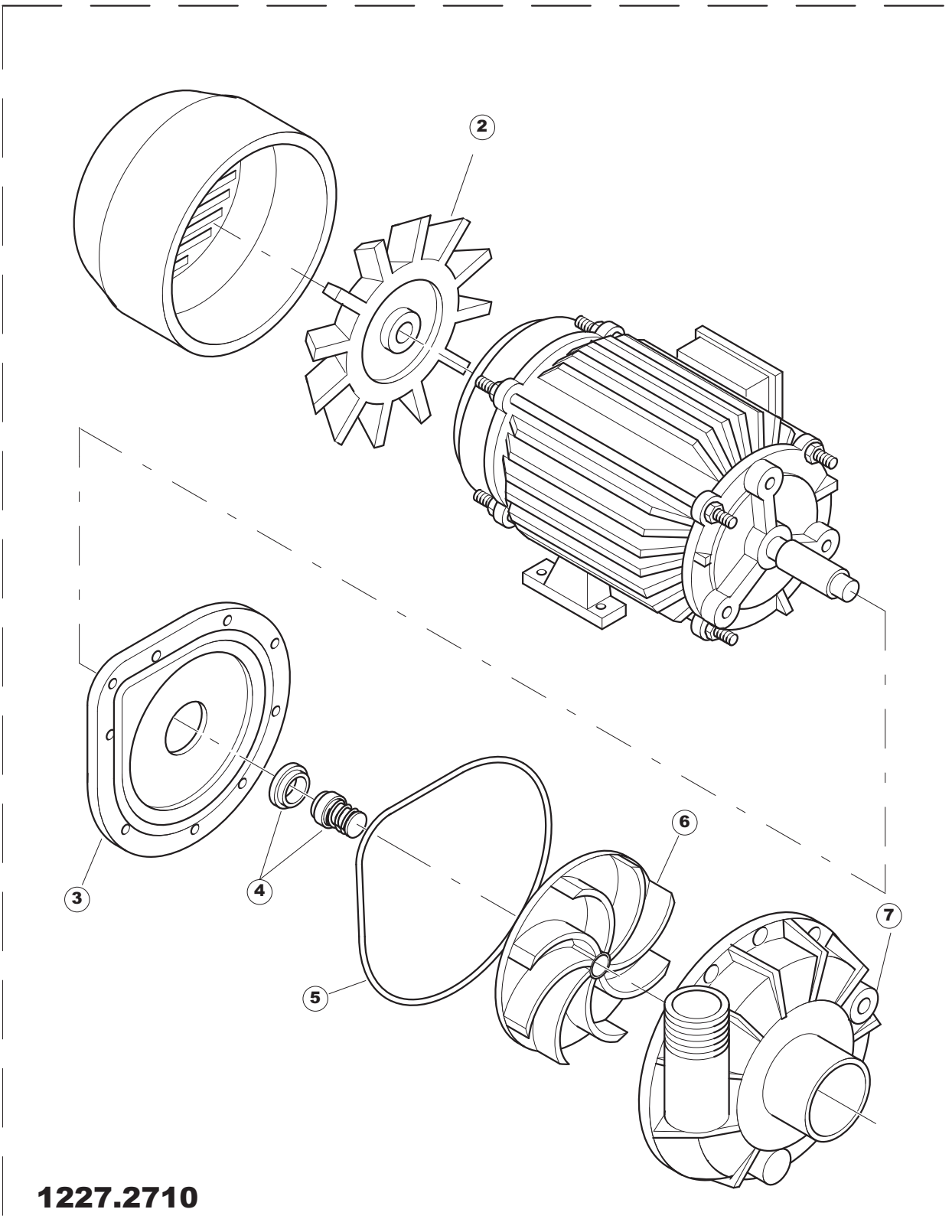










**1227.2710**

Pagina	Posizione	Codice	Vecchio codice	Descrizione	Um	Prezzo
1	1	41118	C.41118	PANN.SUPER.U61/61H	NR	75,99
1	2	44110	C.44110	PANNELLO LATERALE SX.U61H	NR	238,26
1	3	44114	C.44114	PANNELLO LATERALE DX.COMPL.610H	NR	380,00
1	4	44122	C.44122	PANNELLO RETRO U61H	NR	141,02
1	5	80871		MICRO MAGNETICO	NR	10,15
1	6	44265		GUIDA PORTA	NR	26,25
1	7	44360		PORTA SUPERIORE	NR	425,25
1	8	44250		PORTA	NR	648,00
1	9	41326		PANNELLO ANTERIORE	NR	108,00
1	10	4108701	C.4108701	SQUADRA DESTRA AGGANCIO TIRANTE SPORTELLO SUPERIORE PER LAVAPENTOLE	NR	18,15
1	11	4108801	C.4108801	SQUADRETTA SINISTRA AGGANCIO TIRANTE SPORTELLO SUPERIORE PER LAVAPENTOLE	NR	18,15
1	12	41583		NON A LISTINO		
1	13	41582		NON A LISTINO		
1	14	44593		TIRANTE PORTA	NR	33,95
1	15	41095	C.41095	BUSSOLA TIRANTE PORTA 610/610H	NR	13,67
1	16	486078	CVI173	VITE TC-CE M6X40 INOX	NR	2,21
1	17	929199	CWP25	PIEDINO BATTUTA TIPO 30191.1.2(NERO)	NR	1,35
1	18	43527		PROTEZIONE	NR	12,15
1	19	41539		GUIDA CESTO	NR	47,30
1	20	4113501	C.4113501	SPESSORE LAT.SPORTELLO	NR	2,21
1	21	4114501	C.4114501	PIASTRINA PERNO SPORTELLO U61..	NR	58,45
1	22	41622		PANNELLO RETRO INFERIORE	NR	21,07
1	23	927006	DWP127	PIEDE REGOLABILE X TRAINO	NR	24,50
1	35	929199	CWP25	PIEDINO BATTUTA TIPO 30191.1.2(NERO)	NR	1,35
1	36	41100		TAMPONE BATTUTA SPORTELLO LP	NR	4,75
2	1	41416		COPERCHIO	NR	18,70
2	2	80350		NON A LISTINO		
2	3	41415		PANNELLO	NR	40,00
2	4	215032-1		NON A LISTINO		
2	5	CWP2		PIEDINI SUPPORTO SCHEDA ELET.(ART.DRA6A)	NR	1,35
2	6	228012		FUSIBILE 5X20 T160MA	NR	0,60
2	7	228011		FUSIBILE 5X20 T2A	NR	0,60
2	8	228004		FUSIBILE 5X20 4A FAST	NR	4,75
2	9	220011	REB220011	* MORSETTIERA 5.POLI + TERRA FV.122	NR	6,96
2	10	929115	DER1108	RELE 16A 230V 62.82	NR	25,80
2	11	DEP521		PRESSACAVO PG21 (BER 4721)	NR	4,39
2	12	80997		CAVO ALIMENTAZIONE	NR	34,00
2	13	80933		CAVO FLAT COMANDI SUPERIORI CAPOT	NR	15,40
2	14	417119		DADO M3 PLASTICA BIANCO	NR	0,58
2	15	419036		SPACER	NR	4,50
2	16	227083		SCHEDA COMANDI	NR	82,88
2	17	231016		SONDA TEMPERATURA	NR	13,00
2	18	41326		PANNELLO ANTERIORE	NR	108,00
2	19	41724		POLIESTERE	NR	120,00
2	20	69810		TENDINA COPERTURA TASTIERA PANNELLO ANTERIORE	NR	4,55
3	1	41157	C.41157	FILTRO VASCA COMPLETO U61..	NR	148,41
3	2	926049	DEP45	PRESSOSTATO 761999 180-70	NR	18,11
3	3	143253		TUBO SILICONE 3X8	MT	6,30
3	4	CFF10073		FASCETTA A FILO 10073	NR	0,58
3	5	417120		DADO PLASTICA GRIGIO	NR	1,03

3	6	437098		GUARNIZIONE NUOVA CAMP.PRESS.	NR	0,52
3	7	107012		CAMPANA PRESSOSTATO (L) RV40-50-CAPOTE	NR	5,97
3	8	80250	C.80250	TROPPO PIENO RIVER 82/83	NR	14,29
3	9	CGR4131NT		O-RING 4131 VITON NERO SH.70	NR	2,77
3	10	121081	REB121081	FILTRO POMPA GRIGIO 44/TERZ.	NR	11,89
3	11	80677		RESISTENZA VASCA 2500 W 230V MONOFASE	NR	45,50
3	12	80470		GHIERA SCARICO	NR	11,11
3	13	456040	REB456040	OR 201 NBR70 22	NR	2,21
3	14	136020	REB136020	CORPO ASPIRAZIONE/SCARICO 22/44	NR	11,22
3	15	143136	REB143136	TUBO SCARICO VERS.NE INTEGR.22	NR	26,48
3	16	209024		DOSAT.PERIST.BRILLANTANTE NON REG.	NR	111,69
3	17	209022		DOSAT.PERIST.DETERGENTE NON REG.	NR	111,09
3	18	80675		STAFFA DOSATORI PERISTALTICI	NR	18,90
3	19	143194	REB143194	TUBO 4x6 CRISTAL TRASPARENTE	MT	0,72
3	20	121993		GRUPPO FILTRO DOSATORE	NR	7,20
3	21	H.775601		TUBO 4x6 CRISTAL BLUE PVC	MT	0,70
3	22	468200		RACCORDO ACCIAIO INOX AISI316 1/8"	NR	25,50
3	23	143005	SPG10	TUBO PRESS.TP 5x11 (CASER/15/NL C4N)	MT	11,10
3	24	468201		RACCORDO CALZATUBO PER INIEZ.BRILL.	NR	5,10
4	1	35602		CONDOTTA CENTRALE SUPERIORE LP92	NR	15,00
4	2	44354		TUBO	NR	99,60
4	3	41990		ELETTROPOMPA 2000W	NR	767,00
4	4	41626		STAFFA POMPA	NR	12,70
4	5	4206301	C.4206301	RACCORDO LANCIA LAV.INF.EW610..	NR	23,50
4	6	41560		MANICOTTO	NR	36,60
4	7	80186	C.80186	MANICOTTO ASPIRAZ.POMPA RIVER	NR	14,97
4	8	CFS3		FASCETTA A VITE TORRO W2B 60-80/12	NR	3,88
4	9	456040	REB456040	OR 201 NBR70 22	NR	2,21
4	10	136020	REB136020	CORPO ASPIRAZIONE/SCARICO 22/44	NR	11,22
5	1	143010	SPG61	TUBO PRESS.TP 12X19.5	MT	10,46
5	2	927322	CFS14	FASCETTA NASTRO 12-22	NR	2,77
5	3	143173	REB143173	GIUNZIONE RISC.PLAST.35/40/50	NR	3,88
5	4	H.165168		TUBO PVC 6X9 CRISTAL TRASP. RAUCLAIR	MT	2,77
5	5	423026		FASCETTA DOPPIO FILO 10.7	NR	0,20
5	6	41525		TUBO MANDATA RISCIAQUO (CRP)	NR	27,42
5	7	144021		AIRGAP SPECIALE LA50	NR	33,95
5	8	926189	DRT140	TERMOSTATO BOILER SIC.95°	NR	7,76
5	9	456002	REB456002	OR 48x6,2	NR	1,13
5	10	231016		SONDA TEMPERATURA	NR	13,00
5	11	230083C	REB230083C	KIT RESISTENZA REB230083 (6KW)	NR	73,06
5	12	69870		PROTEZIONE RESISTENZA BOILER	NR	1,60
5	13	104061		BOILER CRP LA50	NR	131,00
5	14	CFS18		FASCETTA A VITE TORRO 20-32/9	NR	1,78
5	15	69068		MANICOTTO ASPIRAZ.CRP LA50	NR	11,76
5	16	423008	CFS24	FASCETTA D20X32X9 TIPO TORRO ACC.W1	NR	2,77
5	17	80627		ELETTROPOMPA 200W 230V-1PH-50HZ CON CONDENSATORE (4UF)	NR	146,55
5	19	929169	RAT32	TUBO DI CARICO DEL TERMOPLASTICO	NR	17,49
5	20	240018		VALVOLA DI CARICO 1 VIA CRP	NR	11,90
5	21	127098		MANICOTTO SFIATO BOILER CRP->BT	NR	8,47
5	23	144032		SISTEMA CARICAMENTO CRP CON CAMP.PRESS.	NR	7,15
5	24	127095		MANICOTTO BOILER->SISTEMA CRP	NR	1,61
5	26	224002	REB224002	PRESSURE SWITCH - 110/60	NR	18,73
5	31	929171	SPG2230	TUBO GOMMA 20X30	MT	14,64
5	33	417125		DADO IN PLAST.CON COLLARE(171571)	NR	2,45
5	34	437104		GUARNIZIONE D45D33S2 EPDM 70SH	NR	0,52
6	1	35602		CONDOTTA CENTRALE SUPERIORE LP92	NR	15,00

6	2	437064	REB437064	GUARNIZIONE COND.CENTR.SUP.50	NR	2,21
6	3	80282	C.80282	ALBERO PERNO RISC.RIVER	NR	17,01
6	4	80311	C.80311	PETTINE LAVAGGIO RIVER CAPOT	NR	51,91
6	5	80314	C.80314	DADO LANCIA LAVAGGIO GRIGIO	NR	3,59
6	6	80310		SUPPORTO LANC/LAVAGGIO (RAL7001)	NR	3,88
6	7	41677		BRACCIO RISCIAQUO	NR	43,00
6	8	926132		TAPPO PL. X BRACCIO DI RISC.(DWT312)	NR	1,35
6	10	69632		CORPO PETTINE	NR	4,60
6	11	80679		GHIERA ULTRA RINSE INOX	NR	10,80
6	13	CGR106		NON A LISTINO		
6	14	140036		SPRUZZO RISCIAQUO D.2,5 X TUBO D12	NR	1,35
6	15	456019	REB456019	OR 2037	NR	0,21
6	16	80644		PERNO	NR	18,13
6	17	929195		LANCIA DI LAV.TRIANGOLARE COMPL.U61	NR	109,18
6	18	41064CP	C.41064CP	CONTROFL.SUP.LANCIA LAV.U61/61H	NR	15,52
6	19	41064	C.41064	VEDI CODICE C.41064CP	NR	4,75
6	20	926252	CGR4275	OR 4275	NR	2,21
6	21	42053	C.42053	PERNO LANCIA LAV.INFER.U61	NR	27,77
6	22	41185	C.41185	PARZIALIZZATORE PL.	NR	5,00
6	23	4206301	C.4206301	RACCORDO LANCIA LAV.INF.EW610..	NR	23,50
6	25	926129	DAS258	SUPPORTO/MOZZO LANCIA LAVAGGIO	NR	3,88
6	26	80314	C.80314	DADO LANCIA LAVAGGIO GRIGIO	NR	3,59
7	1	41990		ELETTROPOMPA 2000W	NR	767,00
7	2	335003	REB335003	VENTOLA 1295/2277	NR	14,23
7	3	315002		FLANGIA+CAPPELLO 1225	NR	145,00
7	4	141002	REB141002	TENUTA MECCANICA ROTANTE D 12	NR	10,96
7	5	456023		OR FIR 1225-41-95	NR	18,80
7	6	41991		GIRANTE PER ELETTROPOMPA	NR	42,00