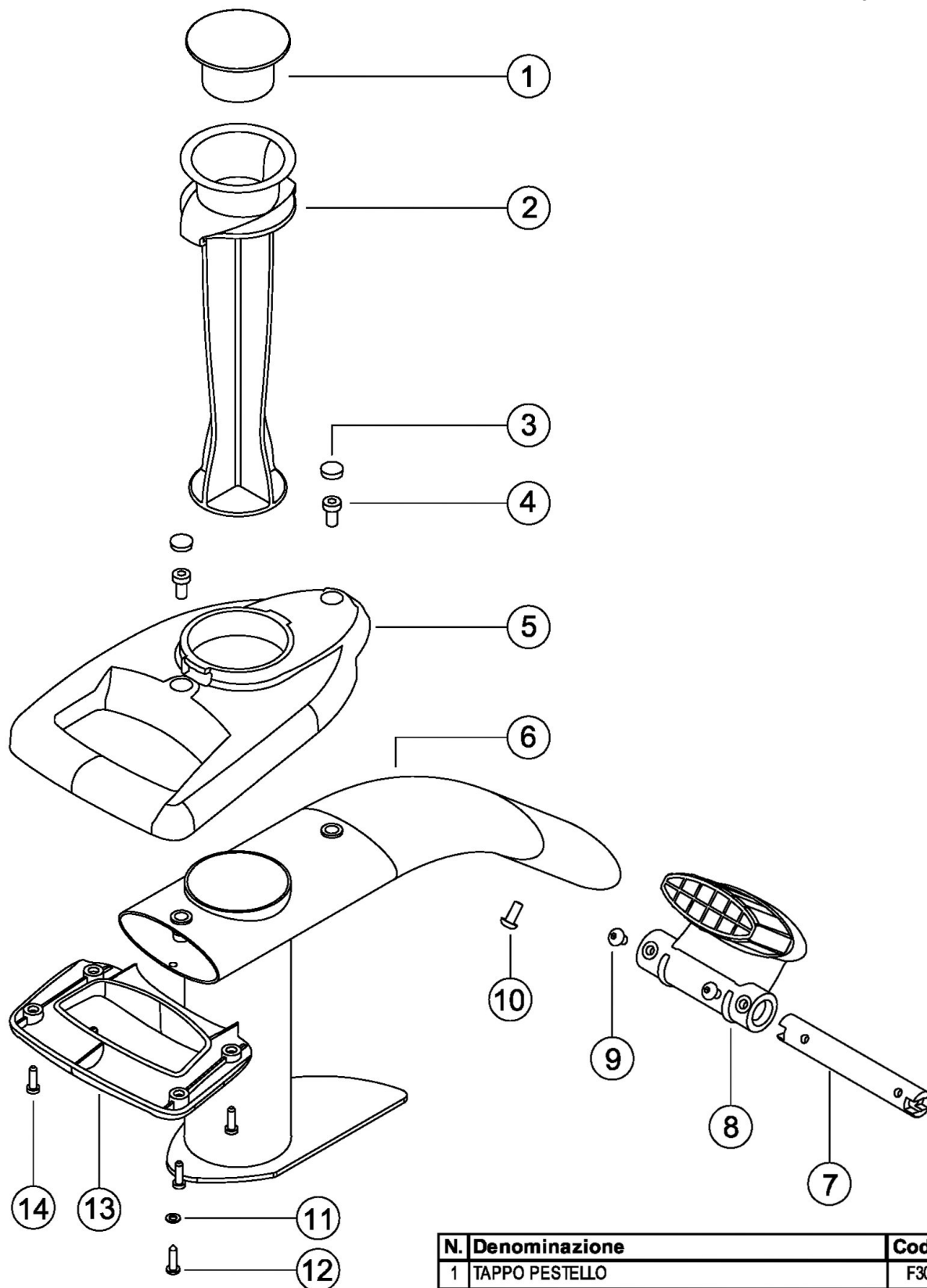
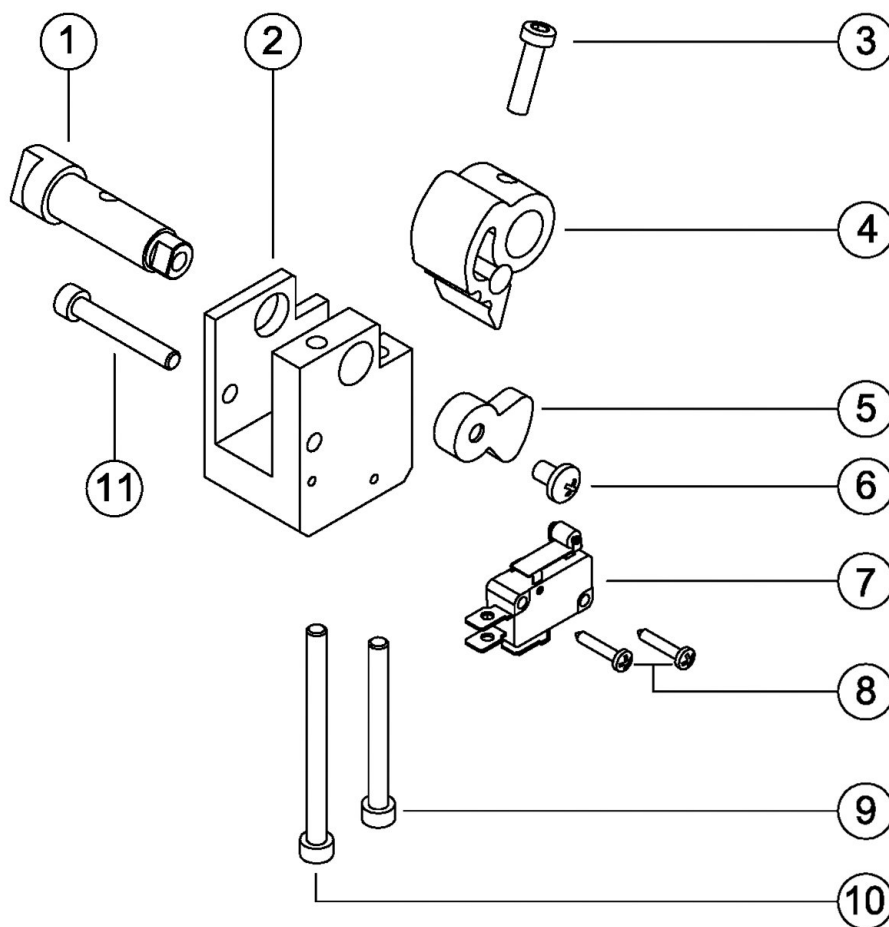


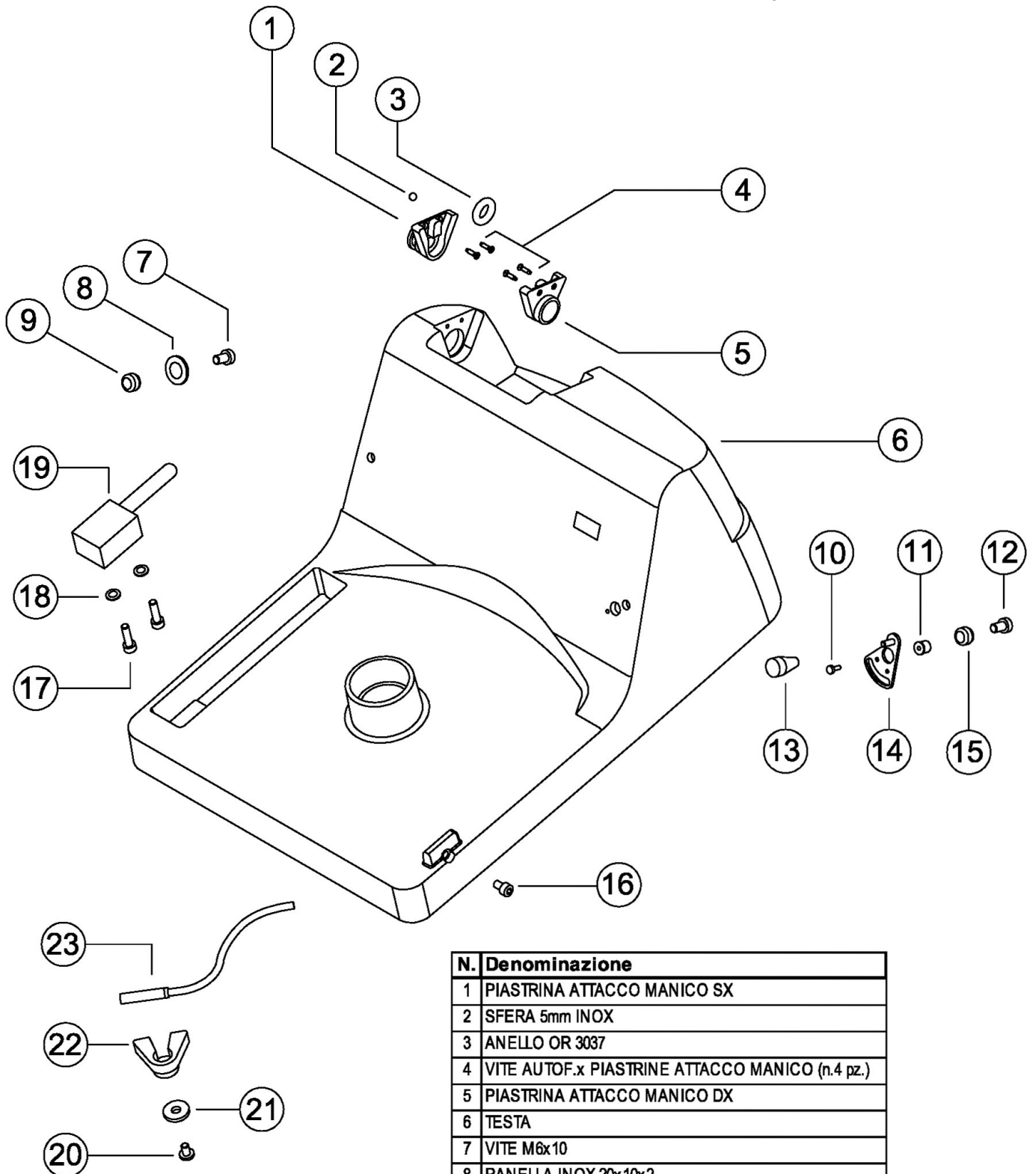
<b>N.</b>	<b>Denominazione</b>	<b>Codice</b>
1	PULSANTE DI SGANCIO COVER + CALAMITA	F3005
2	DADO FLANGIATO M5 x COVER (n.4 pz.)	F3006
3	COVER SUPERIORE	F3007
4	DADO FLANGIATO M5 x COVER (n.4 pz.)	F3006
5	CERNIERA COVER	F3008
6	VOLANTINO PERNO BLOCCA MANICO	F3009
7	PERNO BLOCCA MANICO	F3010
8	TAPPO TESTA	F3011
9	ALBERO DI ROTAZIONE INOX	F3012
10	CHIAVETTA 5x5x15	F2678
11	PARAOLIO 20x40x7	F3013
12	CUSCINETTO 6203 2RS	F2103
13	CUSCINETTO 6203 2RS	F2103
14	MANICO COMPLETO	F3014
15	BLOCCHETTO SICUREZZA COMPLETO	F3015
16	TESTA ALLUMINIO COMPLETA	F3016
17	MOTORE V.230/50 Hz + TRASMISSIONE	F3017
	MOTORE V.400/50 Hz + TRASMISSIONE	F3018
	MOTORE V.110/60Hz + TRASMISSIONE	F3092
18	RONDELLA 8x32x2,5	F2054
19	VITE DA 8x25	F2177
20	TASTIERA A MEMBRANA	F3019
21	VITE M5x8 (n.2 pz.)	F3020
22	PIEDINO SCHEDA (n.4 pz.)	F3021
23	STAFFA SCHEDA	F3022
24	SCHEDA B.T. V.230-400/50-60 Hz	F3023
	SCHEDA B.T. V.110/60Hz	F3093
25	PASSACAVO	F3024
26	BLOCCA CAVO	F3025
27	CAVO SPINA SCHUKO V.230	F3026
	CAVO V.400	F3027
28	VITE M5x8 (n.2 pz.)	F3020
29	VITE 5x12 INOX (n.9 pz.)	F3028
30	VITE M8x16 INOX (n.2 pz.)	F3029
31	PIEDE IN GOMMA (n.4 pz.)	F3030
32	FONDO DI CHIUSURA IN LAMIERA	F3031
33	PIEDE CARENA INOX	F3032
34	VITE 5x8 INOX (n.5 pz.)	F3033
35	CARENA INOX	F3034
36	VASCHETTA ABS	F3035
37	DISCO ESPULSORE	F3036
38	DISCO FISSO	VEDI I
39	DISCO ROTANTE	VEDI I



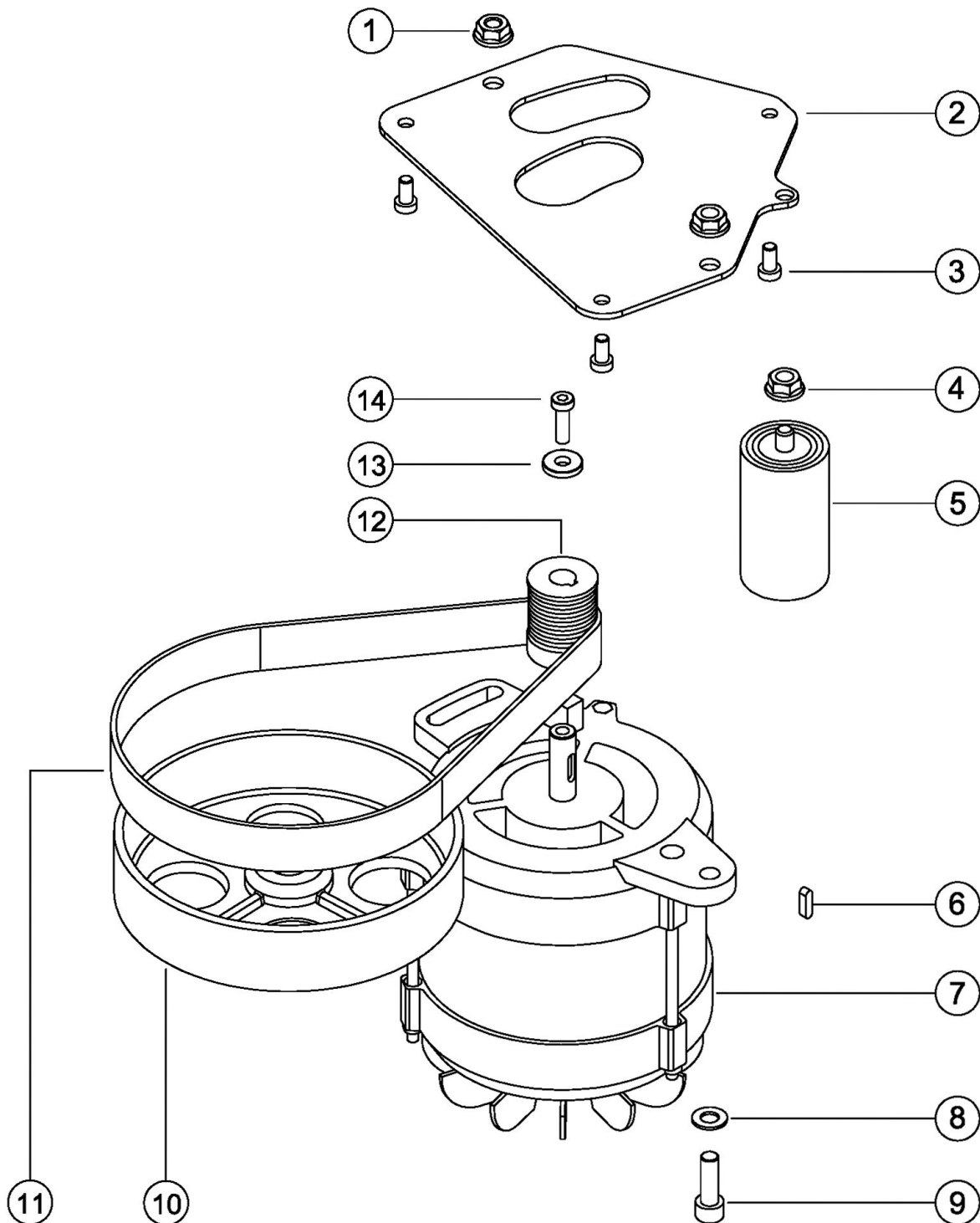
N.	Denominazione	Codice
1	TAPPO PESTELLO	F3037
2	PESTELLO	F3038
3	TAPPINO MANIGLIA (n.2 pz.)	F3039
4	VITE M6x12 (n.2 pz.)	F3040
5	MANIGLIA SUPERIORE MANICO	F3041
6	BRACCIO PRESSORE INOX	F3042
7	PERNO SNODO MANICO	F3043
8	SNODO MANICO	F3044
9	VITE M5x8 BUTTON (n.2 pz.)	F3045
10	VITE M5x12 BUTTON	F3046
11	RANELLA IN PLASTICA x BATTUTA MANICO	F3047
12	VITE AUTOFIL. 3,9x16	F3048
13	MANIGLIA INFERIORE MANICO	F3049
14	VITE AUTOFIL. 4,1x14 (n.4 pz.)	F3050



N.	Denominazione	Codice
1	PERNO BLOCCHETTO SICUREZZA	F3051
2	BLOCCHETTO ALLUMINIO	F3052
3	VITE M5x20 RIBASSATA	F3053
4	CAM DI BLOCCO ROTAZIONE MANICO	F3054
5	CAM x MICROINTERRUTTORE	F3055
6	VITE M5x8	F3056
7	MICROINTERRUTTORE MECCANICO	F3057
8	VITE DA 2,8x15 (n.2 pz.)	F2165
9	VITE M5x50	F3058
10	VITE M5x65	F3059
11	VITE M5x34	F3060



N.	Denominazione
1	PIASTRINA ATTACCO MANICO SX
2	SFERA 5mm INOX
3	ANELLO OR 3037
4	VITE AUTOF.x PIASTRINE ATTACCO MANICO (n.4 pz.)
5	PIASTRINA ATTACCO MANICO DX
6	TESTA
7	VITE M6x10
8	RANELLA INOX 20x10x2
9	BOCCOLA INOX DI ALLINEAMENTO COVER
10	VITE AUTOFIETTANTE x BLOCCO COVER
11	OLIATORE
12	VITE M6x10
13	POMOLO INOX x BLOCCO COVER
14	PIASTRINA BLOCCO COVER
15	BOCCOLA INOX DI ALLINEAMENTO COVER
16	VITE M5x8
17	VITE M5x18 (n.2 pz.)
18	RANELLA 10x5x1 (n.2 pz.)
19	BLOCCO C/PERNO x CERNIERA COVER
20	VITE M5x8
21	RANELLA 18x6x3
22	STAFFA BLOCCA MICRO MAGNETICO
23	MICRO MAGNETICO



N.	Denominazione	Codice
1	DADO M8 FLANGIATO (n.2 pz.)	F3080
2	LAMIERA SUPPORTO MOTORE	F3081
3	VITE M6x12 (n.3 pz.)	F3040
4	DADO M8 FLANGIATO	F3080
5	CONDENSATORE $\mu$ F 18 x V.230/50 Hz	F3082
	CONDENSATORE $\mu$ F25 x V.110/60 Hz	F2223
6	CHIAVETTA 4x4x12 x ALBERO MOTORE	F3094
7	MOTORE V.230/50Hz	F3083
	MOTORE V.400/50Hz	F3084
	MOTORE V.110/60Hz	F3085
8	RANELLA 16x8x1,5 (n.2 pz.)	F3086
9	VITE M8x25 (n.2 pz.)	F3087
10	PULEGGIA CONDOTTA	F2684
11	CINGHIA PV12	F3088
12	PULEGGIA MOTRICE	F3089
13	RANELLA 18x6x3	F3090
14	VITE M6x20	F3091