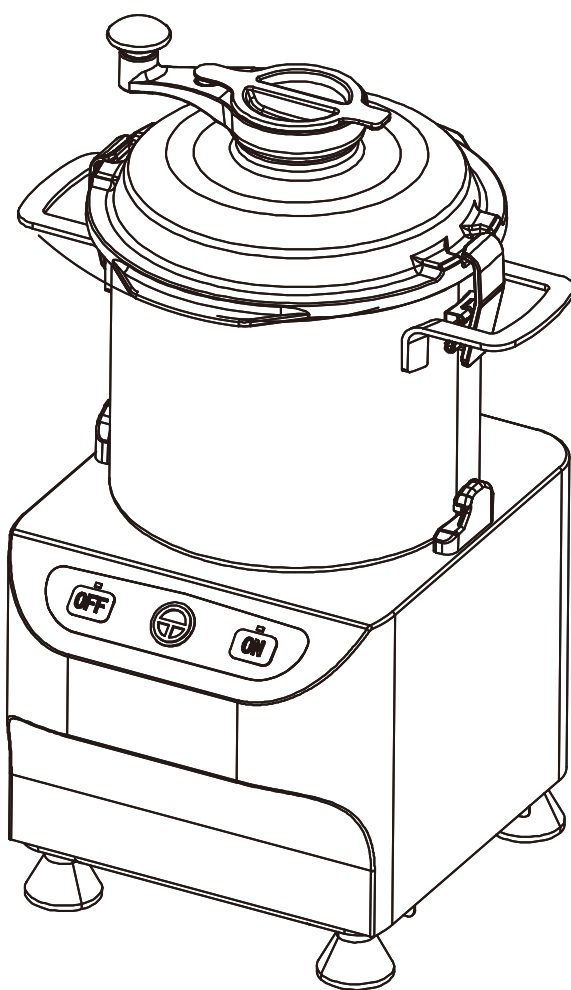




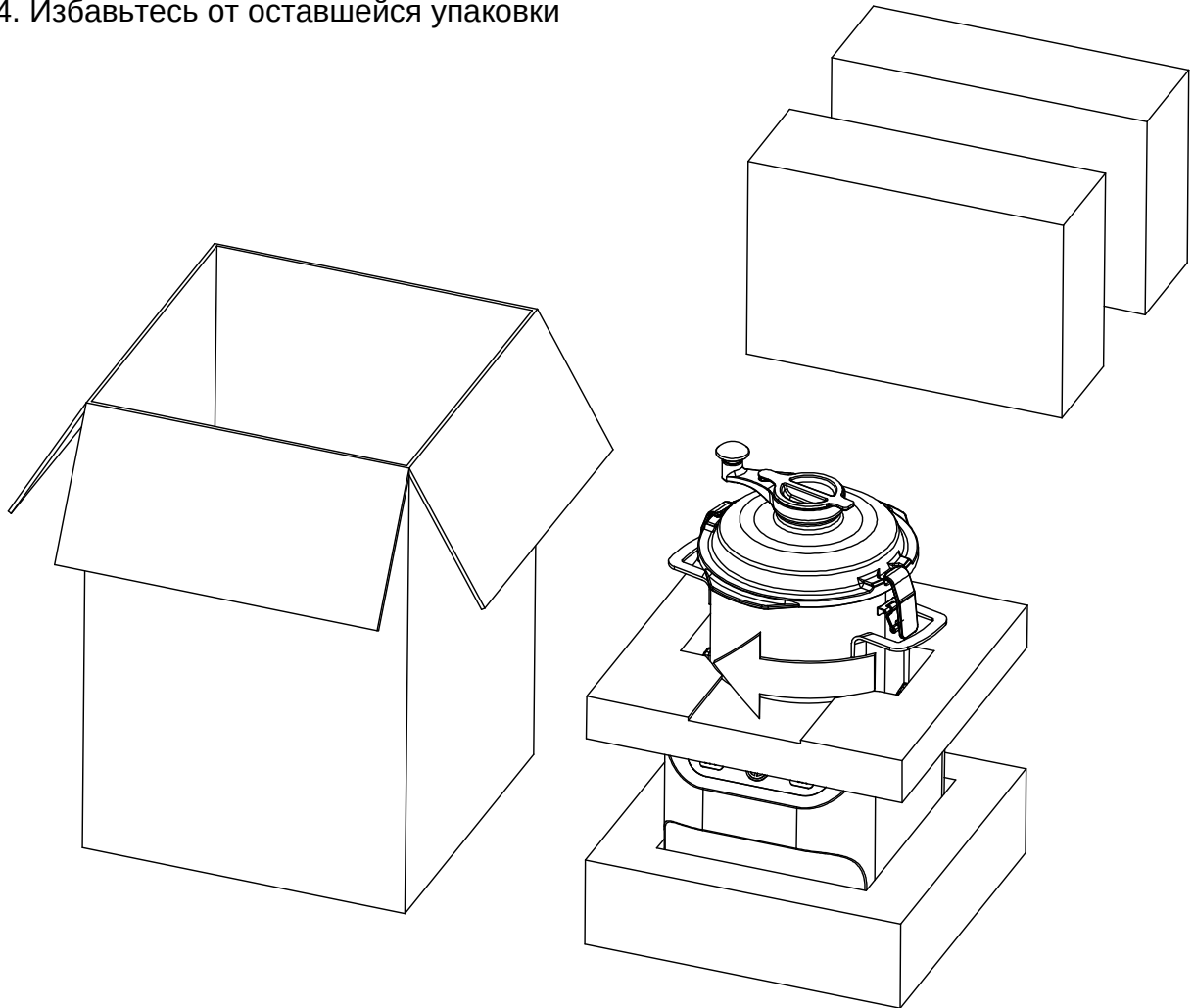
Куттер INDOKOR C5



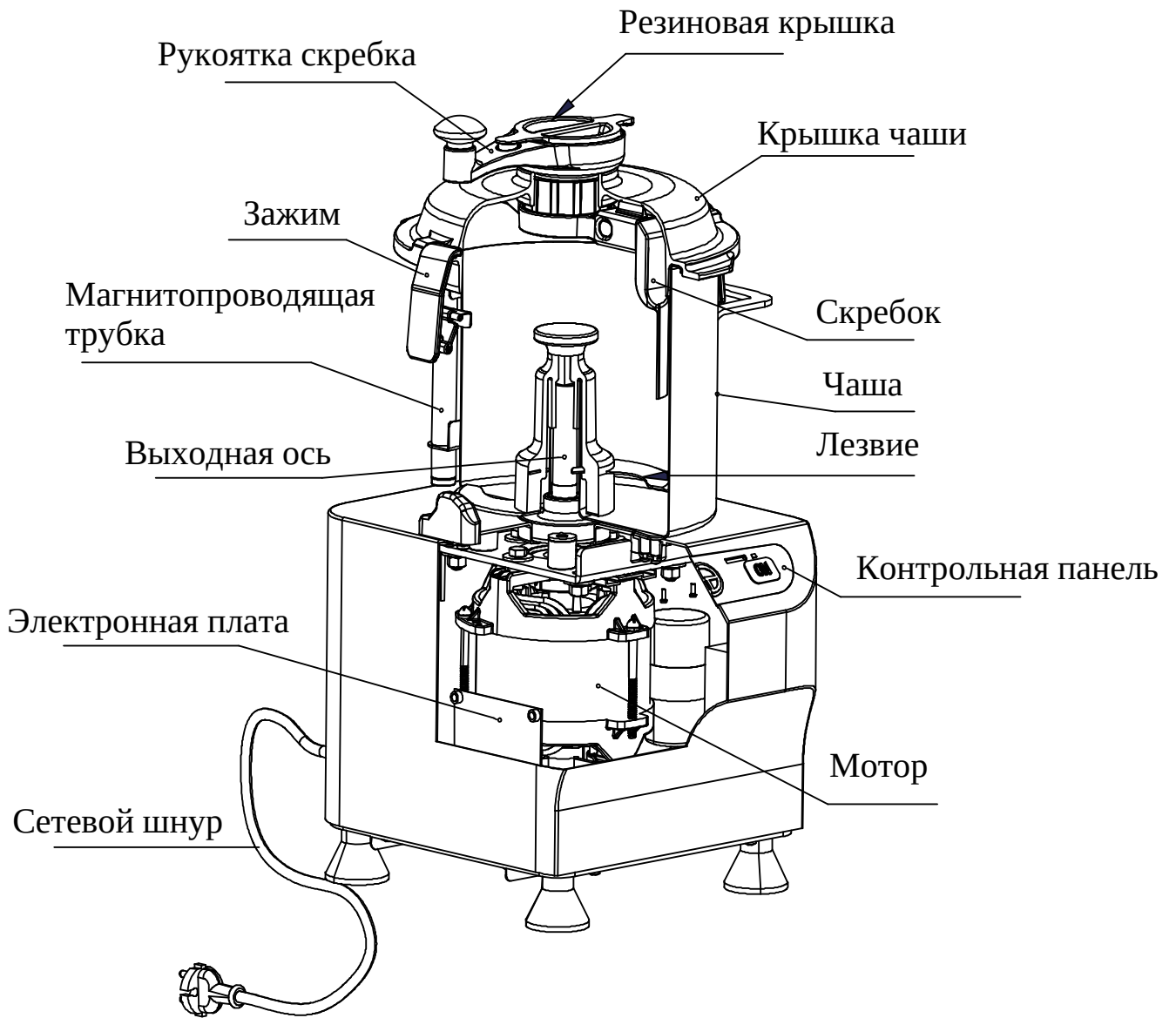
Храните руководство по эксплуатации в течение жизненного цикла устройства. Все технические и эксплуатационные характеристики, габаритные размеры и расчетные характеристики представленные в настоящем руководстве, могут быть изменены без предварительного уведомления.

Распаковка

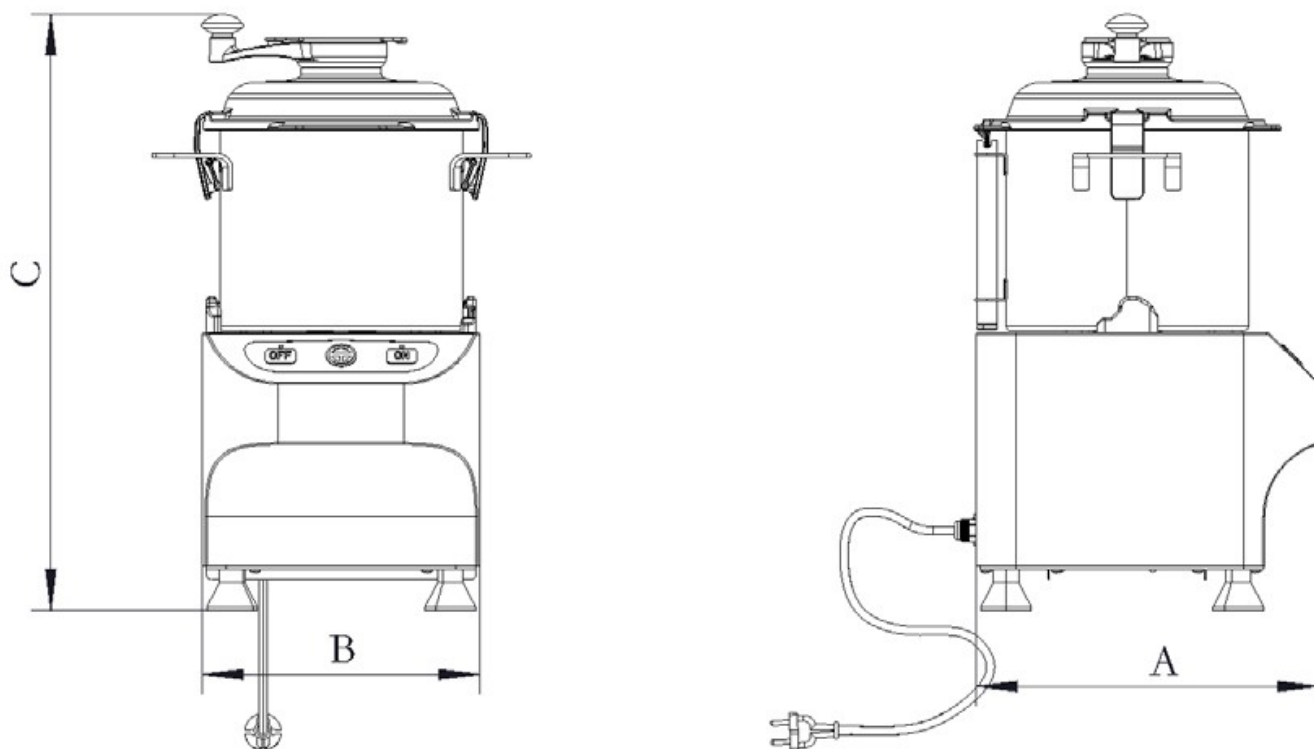
1. Вытащите 2 верхних пеноблока
2. Вытащите Куттер из коробки держа за ручки
3. Поверните Куттер, держа за ручки, на 15 градусов и потяните аппарат вверх
4. Избавьтесь от оставшейся упаковки



Описание продукта



Технические характеристики



Модель	A (мм)	B (мм)	C (мм)	Объем (л)	Скорость (об/мин)	Мощность (Вт)	Вес (кг)
C5	340	275	524	5	1500	800	22.5

Описание

1. Этот куттер разработан для экономии времени во время приготовления продуктов в местах общественного питания
2. Данный прибор не предназначен для измельчения замороженных продуктов
3. Прибор подходит только для коммерческого или домашнего использования квалифицированным персоналом, ознакомленным с инструкцией по эксплуатации
4. Не используйте прибор не по назначению. Это может привести к повреждению прибора и/или получению травмы
5. Производитель не несет ответственности за повреждения прибора и травмы, полученные в результате неправильного использования или несоблюдения данного руководства.

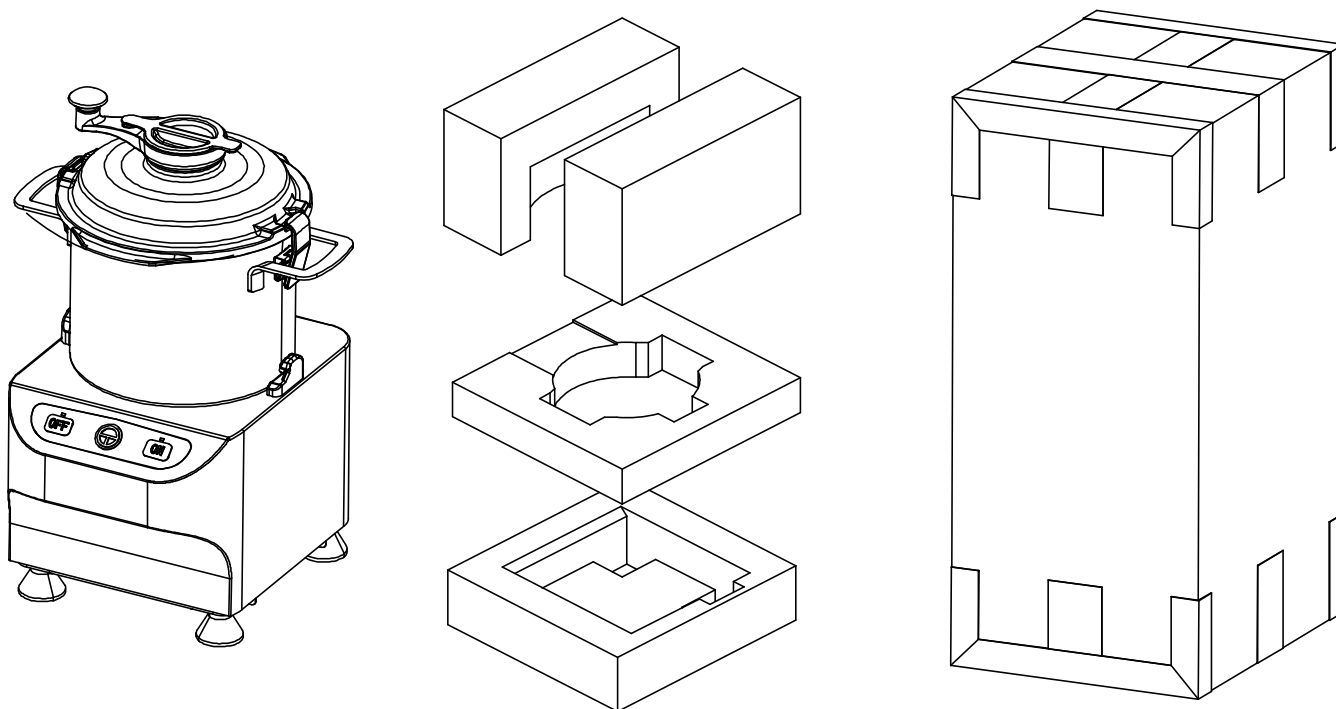
Техника безопасности

- * Прибор не подлежит к использованию детьми и людьми с ограниченными физическими и психологическими возможностями или без необходимого опыта и знаний.
- * Постоянно проверяйте целостность сетевого шнура и вилки. При повреждении они подлежат замене производителем, его сервисным специалистом.
- * Не используйте прибор не по назначению и с нарушением инструкции по эксплуатации.
- Опасность травмы!** Будьте осторожны при обращении с острыми режущими лезвиями, особенно при сборке, разборке и очистке. Не подносите руки к дискам и другим движущимся частям.
- * Не используйте аксессуары, кроме входящих в комплект или рекомендованных производителем. Неподходящие аксессуары несут риск для пользователя и самого устройства. Используйте только Оригинальные запчасти и аксессуары.
- * Прибор не подходит для очистки под струей воды. Не погружайте прибор в воду или в другие жидкости. Никогда не очищайте устройство под проточной водой.
- * Прибор должен устанавливаться, использоваться, чиститься и содержаться в рабочем состоянии только квалифицированными специалистами, ознакомленными с инструкциями.
- * Регулярно проверяйте электрические части устройства у профессионала.
- * При хранении и очистки будьте бдительны, есть опасность остаточного напряжения, особенно На конденсаторе.
- * Никогда не заменяйте запчасти прибора самостоятельно, без консультации профессионала.
- * Не пытайтесь провести модификации прибора.
- * Никогда не используйте для измельчения замороженных продуктов, это может привести к травме Или повреждению прибора.
- * Необходимо предотвращать попадание на прибор пыли, прямых солнечных лучей, брызгов и капель.
- * Храните прибор вдали от огня и горячих поверхностей.
- * Не подносите руки к загрузочному желобу во время работы прибора. Не засовывайте руки в загрузочный желоб, когда диск установлен, не важно включено устройство или нет.
- * Для обеспечения стабильности прибора, не снимайте резиновый ножки.
- * Всегда предварительно выключайте устройство до того как отсоединить от сети.
- * Помещайте прибор на плоской, широкой, сухой и стабильной поверхности.
- * Не включайте прибор без чаши и лезвия.
- * Осторожно очищайте режущие диски, чтобы избежать порезов. Не очищайте диски голыми руками, используйте губки и специальные приборы.
- * Не дотрагивайтесь до острого края лезвия, во время транспортировки, установки и т. д. лезвия. Накройте лезвие куском ткани или чем-то подобным, чтобы предотвратить прямой контакт с ними. Если этого невозможно избежать, дотрагивайтесь со дна с только пластиковую часть режущего лезвия
- * Обеспечьте установку лезвия в правильном положении.

- * Удостоверьтесь, что напряжение в сети совпадает с напряжением на приборном стикере.
- * Не подключайте прибор к удлиннителю или розеткам общего пользования.
- * Не включайте прибор с поврежденным сетевым шнуром или вилкой, когда прибор неисправен или был поврежден в любой степени.
- * Защищайте сетевой шнур от повреждений. Не перегибайте его, не зажимайте и не повреждайте покрытие. Храните вдали от горячих поверхностей и следите, чтобы никто не запнулся об него.
- * Не засовывайте пальцы и иные предметы в любые отверстия прибора. Не закрывайте вентиляцию.
- * При перегрузке прибора и перегрева компонентов существует риск огня. Храните прибор вдали от горячих поверхностей и открытого огня..
- * При неисправности прибора некоторые его части могут оказаться под напряжением, отчего возможно поражение электрическим током.

До использования

- * Освободите прибор от упаковки. Сохраните ее для дальнейшего хранения прибора.
- * Удостоверьтесь, что в упаковке были следующие предметы:



- * После распакуйте все аксессуары и выложите их на прямую, стабильную поверхность.
- * Проверьте, чтобы все прибор правильно укомплектован и на нем и на аксессуарах нет повреждений. Если что-то отсутствует или есть следы повреждения, не включайте прибор, а обратитесь к продавцу.

Инструкция использования

* Установите чашу на основание как на рис 1 и поверните чашу в направлении стрелки.

* Подключите прибор к сети и включите его для начала работы.

* Микро-выключатели для безопасности

а) Прибор оснащен двумя микро-выключателями для безопасности. Эти Выключатели отключают источник питания если во время использования Открылась крышка или поднялась рукоятка.

б) Прибор не заработает, если крышка будет закрыта, но чаша находится в Неправильном положении.. До старта убедитесь, что вал вращается Против часовой стрелки. Иначе, куттер не сможет измельчать продукты.

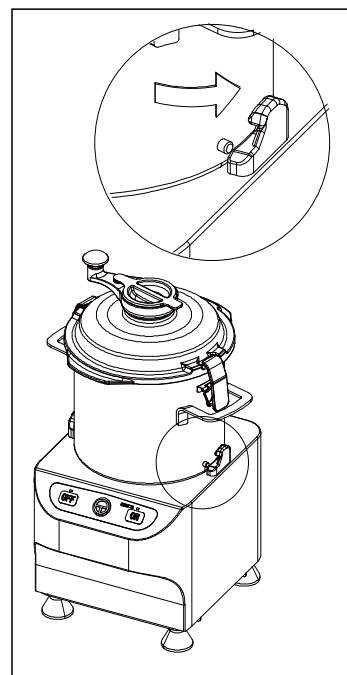


рис 1

* Загрузка продуктов

а) Подключите прибор к сети.

б) Откройте крышку.

с) Загрузите продукты через крышку чаши или через резиновую крышку.

д) Нажмите кнопку ON. Загорится индикатор кнопки ON и прибор начнет работать.

Для загрузки дополнительных продуктов, можно добавить их через резиновую крышку.

Осторожно!

е) Никогда не загружайте больше 2/3 чаши. Рекомендованный минимальный уровень не ниже уровня лезвия. Недостаток продуктов ведет к вибрации. Крупные продукты лучше разделить на несколько частей.

ф) Нельзя эксплуатировать прибор без загруженных продуктов более чем 30 минут.

г) По окончании работы нажмите кнопку OFF.

После использования

* Очистка

а) Очищайте прибор и аксессуары после каждого использования для сохранения приборра в рабочем состоянии, избежать засоров и обеспечить прибору долгую жизнь.

б) Заново устанавливать аксессуары стоит только после того как они полностью высохнут.

с) Прибор можно заново использовать и убирать на хранение, только после полной просушки.

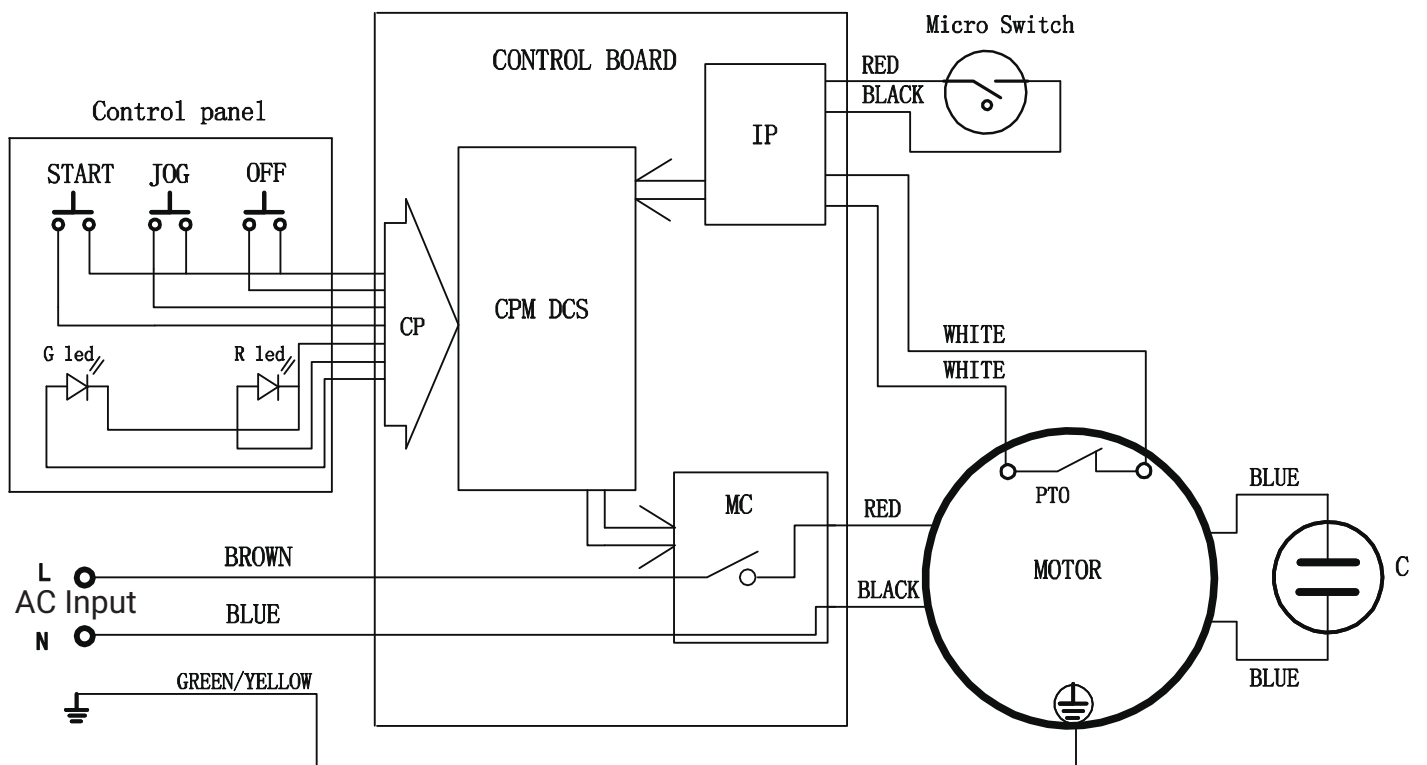
д) Если прибор долгое время не работал смажьте все необходимые детали.

* Хринение

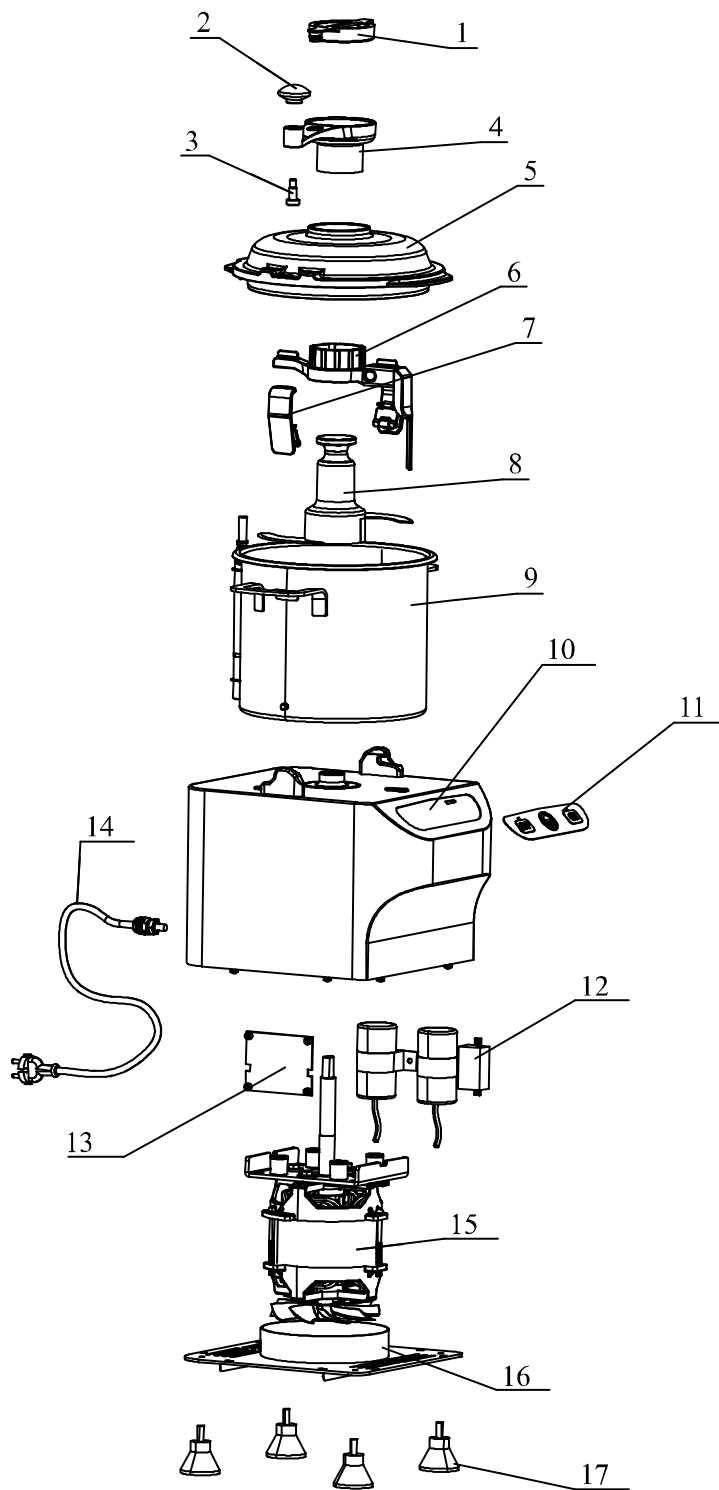
а) Тщательно вымойте прибор и аксессуары до того как убрать на хранение.

- b) Храните прибор в сухом помещении при комнатной температуре.
- c) Храните прибор в коробке во избежании запыления прибора.
- d) Храните лезвия или в производственной упаковке, или в любой подходящей, чтобы избежать чтобы избежать порезов при транспортировке или распаковки для дальнейшего использования.

Электросхема



Детализировка



Список запчастей

NO.	Наименование	NO.	Наименование	NO.	Наименование	NO.	Наименование
1	Резиновая крышка	6	Скребок	11	Контрольная панель	16	Нижняя пластина
2	Набалдашник ручки	7	Зажим	12	Конденсатор	17	Резиновые ножки
3	Винт	8	Лезвие	13	Электронная плата		
4	Рукоятка скребка	9	Чаша	14	Сетевой шнур		
5	Крышка чаши	10	Основание	15	Мотор		