

Colonna L1 Ø20 - Colonna L2 Ø25

Termostatico/Monocomando

Istruzioni di montaggio

GB Installation instructions D Montageanleitung F Instructions de montage
E Instrucciones de montaje RUС Инструкция по монтажу



Termostatico



Monocomando

Nota: le immagini del soffione e della doccetta sono puramente indicative e potrebbero pertanto non essere perfettamente rappresentative delle caratteristiche del prodotto, differendo per dimensioni o accessori.

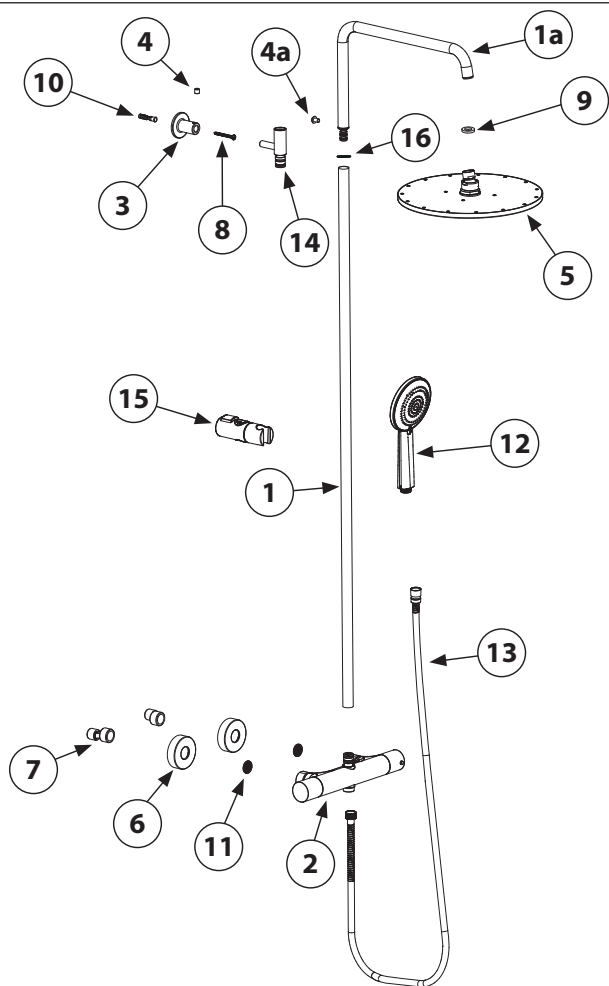
The pictures of the shower head and of the hand shower are merely indicative and could not be perfectly corresponding to the real features of the product and diverge in sizes or accessories.

Die Bilder des Duschkopfes und der Handbrause sind nur Richtbilder. Sie könnten deshalb nicht perfekt den tatsächlichen Eigenschaften des Produktes entsprechen und in Maßen oder Zubehör ändern.

Les images de la pomme de douche et de la douchette sont simplement indicatives et pourraient ne correspondre pas parfaitement aux caractéristiques réelles du produit, en différant en ce qui concerne dimensions ou accessoires.

Las imágenes del rociador y del mango de ducha son meramente indicativas. Pueden no corresponder perfectamente a las características reales del producto y diverger en medidas o accesorios.

Важно: представленные изображения душевой и ручной лейки являются ориентировочными и не отражают всех характеристик изделий, отличающихся по своим параметрам или комплектации.



Contenuto della confezione

Package content - Inhalt der Verpackung - Contenu de l'emballage - Contenido del embalaje - Содержимое упаковки

Item	Descrizione <i>Description - Beschreibung - Description - Descripción - Описание</i>	Q.Ty
1	Tubo colonna doccia - Pipe - Rohr der Duschsäule - Colonne de douche <i>Tubo de la columna de ducha - ТРУБА ДУШЕВОЙ КОЛОННЫ</i>	1
1a	Braccio doccia - Arm - Bras - Arm - Brazo - ДЕРЖАТЕЛЬ ДУША	1
2	Miscelatore - Mixer - Mitigeur - Mischbatterie - Mezclador - НАРУЖНЫЙ СМЕСИТЕЛЬ	1
3	Supporto a muro - Wall bracket - Support mural - Wandhalterung - Soporte de pared - <i>НАСТЕННЫЙ ДЕРЖАТЕЛЬ</i>	1
4	Grani - Grub screws - Stiften - Et vis sans tête - Tornillos prisioneros - Ключ	1
4a	Viti M4x6 - Screws - Schraube - Vis - Tornillo - Винт	1
5	Soffione doccia - Shower head - Pomme de douche - Duschbrause - Cabezal para ducha - ДУШЕВАЯ ЛЕЙКА	1
6	Rosone - Flange cover - Rosette - Rosace - Rosetón - Розетка	2
7	Attacco eccentrico - Eccentric connection - Außermittige Verbindung <i>Connexion excentrique - Conexión excéntrica - СОЕДИНЕНИЕ ЭКСЦЕНТРИКА</i>	2
8	Viti Autofil. Ø5 - Screws - Schraube - Vis - Tornillo - Винт	1
9	Guarnizione - Gasket - Dichtung - Joint - Junta - прокладка	1
10	Tasselli - Plugs - Dübel - Cheville - Tacos - Дюбель	1
11	Guarnizioni con Filtro - Seal with filter - Dichtung mit Filter - Joint avec filtre <i>Junta con filtro - прокладки с фильтром</i>	2
12	Doccetta - Hand shower - Douchette - Handbrause - Ducha - Душ	1
13	Tubo flessibile - Flexible hose - Braueschlauch - Flexible de douche - Flexible - Шланг	1
14	Supporto a T - T support - T Halterung - Support à T - Soporte a T - Т-ОБРАЗНОЕ <i>КРЕПЛЕНИЕ</i>	1
15	Centrale Scorrevole - Sliding bracket - Schieber - Support coulissant - Soporte deslizante - ЦЕНТРАЛЬНЫЙ ДЕРЖАТЕЛЬ ПЕРЕДВИЖНОЙ	1
16	Rondella - Washer - Anilla - Rondelle - Unterlegscheibe - шайба	1



LEGGERE ATTENTAMENTE IL PRESENTE LIBRETTO DI INSTALLAZIONE E MANUTENZIONE.
 READ THIS INSTALLATION AND CARE MANUAL CAREFULLY.
 DIE VORLIEGENDE MONTAGE- UND WARTUNGSANLEITUNG AUFMERKSAM DURCHLESEN.
 LIRE ATTENTIVEMENT CETTE NOTICE D'INSTALLATION ET D'ENTRETIEN.
 LEA ATENTAMENTE ESTE MANUAL DE INSTALACIÓN Y MANTENIMIENTO. READ THIS CAREFULLY
 ПРОЧИТАТЬ ИНСТРУКЦИЮ ПРЕЖДЕ, ЧЕМ ПРИСТУПАТЬ К УСТАНОВКЕ



INDOSSARE GUANTI DI PROTEZIONE.
 WEAR PROTECTIVE GLOVES.
 SCHUTZHANDSCHUHE TRAGEN.
 UTILISER DES GANTS DE PROTECTION.
 UTILICE GUANTES DE PROTECCIÓN.
 ИСПОЛЬЗОВАТЬ ЗАЩИТНЫЕ ПЕРЧАТКИ



Caratteristiche Tecniche

*Technical features - Caractéristiques techniques - Technische Eigenschaften
Características técnicas - Технические характеристики*

I CARATTERISTICHE TECNICHE:

Indice alimentazione calda: a sinistra colore Rosso

Indice alimentazione fredda: a destra

ATTENZIONE : non invertire il collegamento acqua calda e fredda.

Pulsante di blocco a 38°C per evitare manovre errate verso la richiesta di acqua calda non desiderata

LIMITI DI IMPIEGO RACCOMANDATI DA UNI EN 1111 (MISCELATORI TERMOSTATICI) ED UNI EN 817 (MISCELATORI MECCANICI) PER IL BUON FUNZIONAMENTO

Pressione: min 1 bar max 5 bar

Temperatura acqua calda: $55^{\circ}\text{C} \leq T \leq 65^{\circ}\text{C}$

Temperatura acqua fredda: $T \leq 25^{\circ}\text{C}$

GB TECHNICAL CHARACTERISTICS:

Hot water indicator: on the left in Red

Cold water indicator: to the right

CAUTION: do not invert the hot/cold water connections.

Lock button at 38°C to avoid unwanted hot water request

Safety device for the thermo-sensitive component to avoid overheating hot water.

LIMITS RECOMMENDED BY UNI EN 1111 (THERMOSTATIC MIXERS) AND UNI 817 (MECHANICAL MIXERS) FOR GOOD FUNCTIONING

Min. Pressure 1 bar max. 5 bar

Hot water temp.: $55^{\circ}\text{C} \leq T \leq 65^{\circ}\text{C}$

Cold water temp.: $T \leq 25^{\circ}\text{C}$

D TECHNISCHE EIGENSCHAFTEN:

Warmwasseranzeige: links rot

Kaltwasseranzeige: rechts

ACHTUNG: Warm- und Kaltwasseranschluss nicht austauschen.

Der Thermostat-Knopf blockiert die Wassertemperatur bei 38°C, um höhere Temperaturen zu vermeiden.

GRENZWERTE NACH UNI EN 1111 (FÜR THERMOSTAT-ARMATUREN) UND UNI EN 817 (FÜR MECHANISCHE ARMATUREN) UM EINE OPTIMALE BETRIEBSWEISE ZU HABEN

Betriebsdruck: Min. 1 bar max. 5 bar

Warmwassertemperatur: $55^{\circ}\text{C} \leq T \leq 65^{\circ}\text{C}$

Kaltwassertemperatur: $T \leq 25^{\circ}\text{C}$

F **CARACTERISTIQUES TECHNIQUES:**

Indicateur alimentation eau chaude : à gauche, couleur rouge

Indicateur alimentation eau froide : à droite

ATTENTION : ne pas intervertir le raccordement de l'eau chaude et de l'eau froide.

Bouton de verrouillage à 38° C pour éviter les mauvaises manœuvres et de recevoir de l'eau chaude indésirable

LIMITES D'UTILISATION RECOMMANDEES PAR LA NORME UNI EN 1111 (MITIGEURS THERMOSTATIQUES) ET UNI 817 (MITIGEURS MÉCANIQUES) POUR UN BON FONCTIONNEMENT

Pression : min. 1 bar, max. 5 bars

Température de l'eau chaude : $55^{\circ}\text{C} \leq T \leq 65^{\circ}\text{C}$

Température de l'eau froide : $T \leq 25^{\circ}\text{C}$

E **CARACTERÍSTICAS TÉCNICAS:**

Indicación para la salida de agua caliente: a la izquierda, distintivo de color rojo

Indicación para la salida de agua fría: a la derecha

ATENCIÓN: no invierta las entradas del agua caliente y fría.

Pulsador de bloqueo en 38° C para evitar maniobras involuntarias hacia la demanda indeseada de agua caliente.

LÍMITE DE USO RECOMENDADO POR LA NORMA UNI EN 1111 (GRIFOS TERMOSTÁTICOS) Y UNI 817 (GRIFOS MECÁNICOS) PARA EL BUEN FUNCIONAMIENTO

Presión: min. 1 bar máx. 5 bar

Temperatura del agua caliente: $55^{\circ}\text{C} \leq T \leq 65^{\circ}\text{C}$

Temperatura del agua fría: $T \leq 25^{\circ}\text{C}$

RUS **ТЕХНИЧЕСКИЕ ХАРАКТЕРИСТИКИ:**

Указатель подведения горячей воды: слева красного цвета

Указатель подведения холодной воды: справа

Внимание: НЕ ПЕРЕПУТАЙТЕ трубы подведения горячего и холодного водоснабжения к смесителю

Кнопка блокиратор на 38°С, во избежание подачи горячей воды нежелательной температуры.

ДЛЯ ОПТИМАЛЬНОГО ФУНКЦИОНИРОВАНИЯ, ПРИДЕРЖИВАЙТЕСЬ РЕКОМЕНДОВАННЫХ ОГРАНИЧЕНИЙ, СОГЛАСНО НОРМАМ: UNI EN 1111 (СМЕСИТЕЛИ ТЕРМОСТАТИЧЕСКИЕ) И UNI EN 817 (СМЕСИТЕЛИ МЕХАНИЧЕСКИЕ)

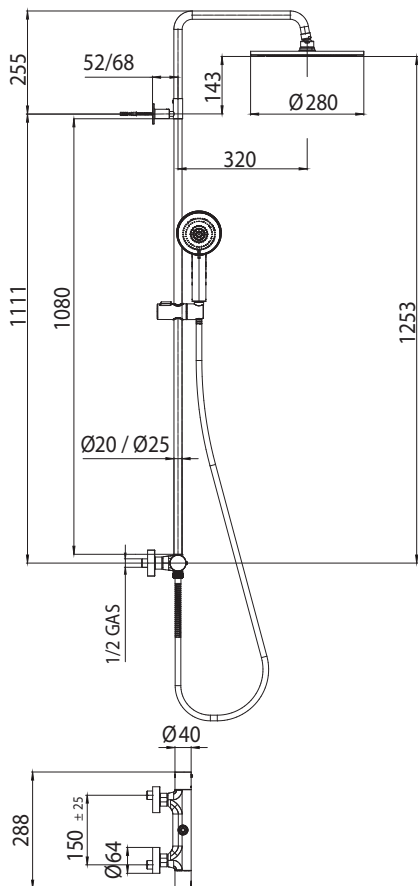
Давление: мин. 1 бар макс. 5 бар

Температура горячей воды: $55^{\circ}\text{C} \leq T \leq 65^{\circ}\text{C}$

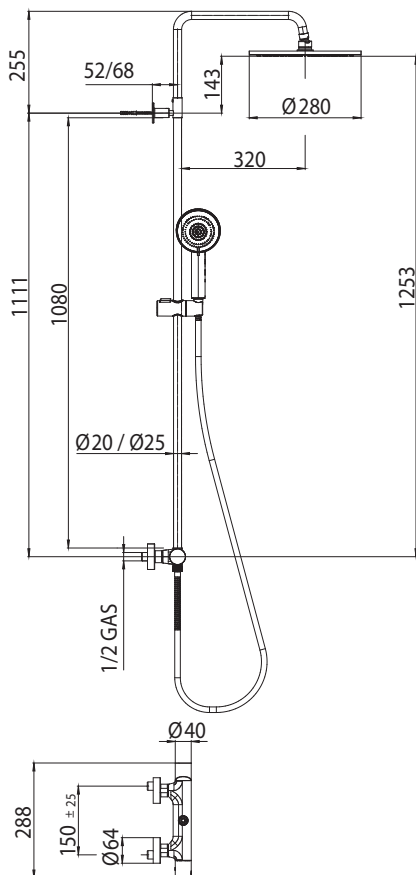
Температура холодной воды: $T \leq 25^{\circ}\text{C}$

Caratteristiche Tecniche

Technical features - Caractéristiques techniques - Technische Eigenschaften
Características técnicas - Технические характеристики

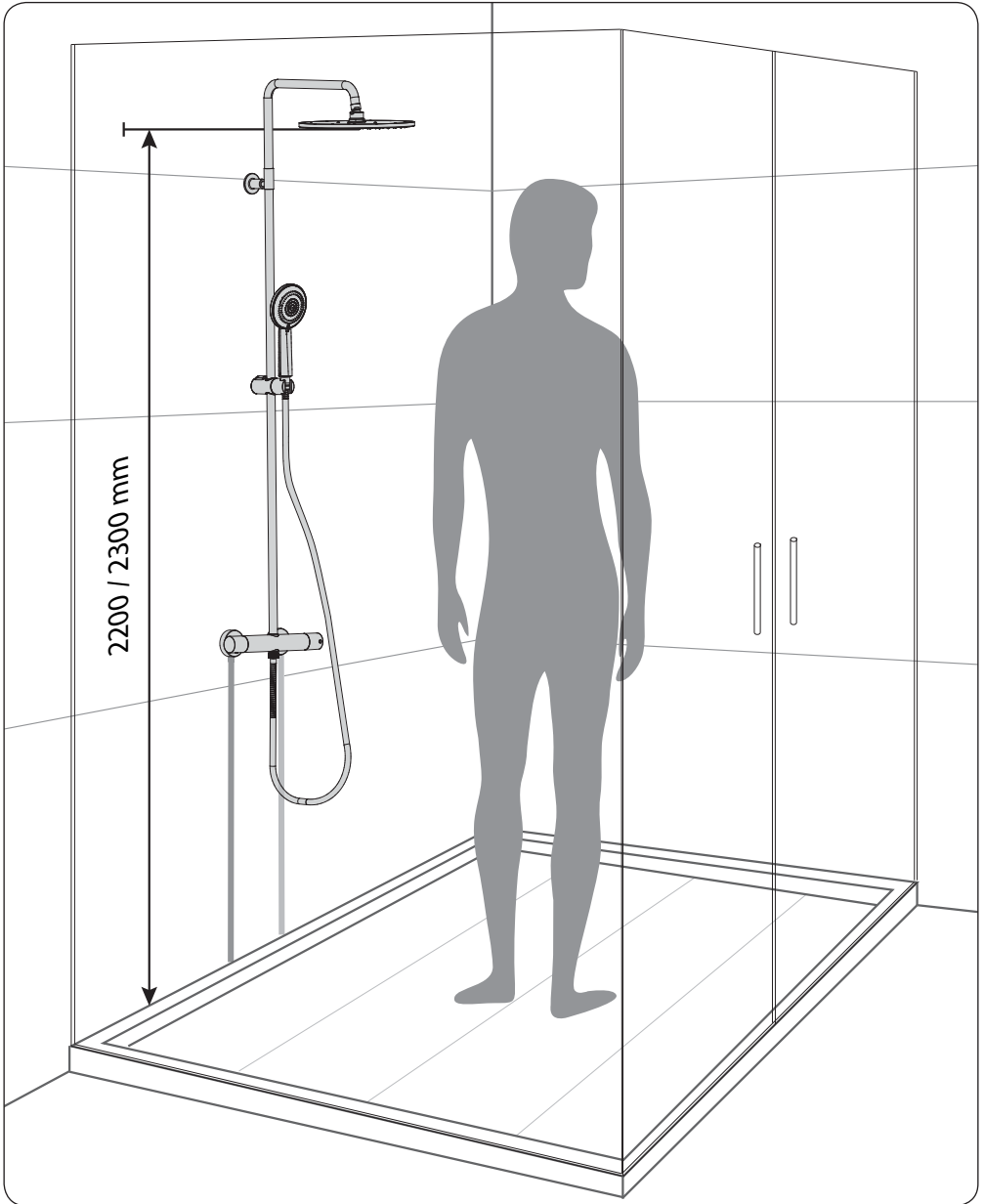


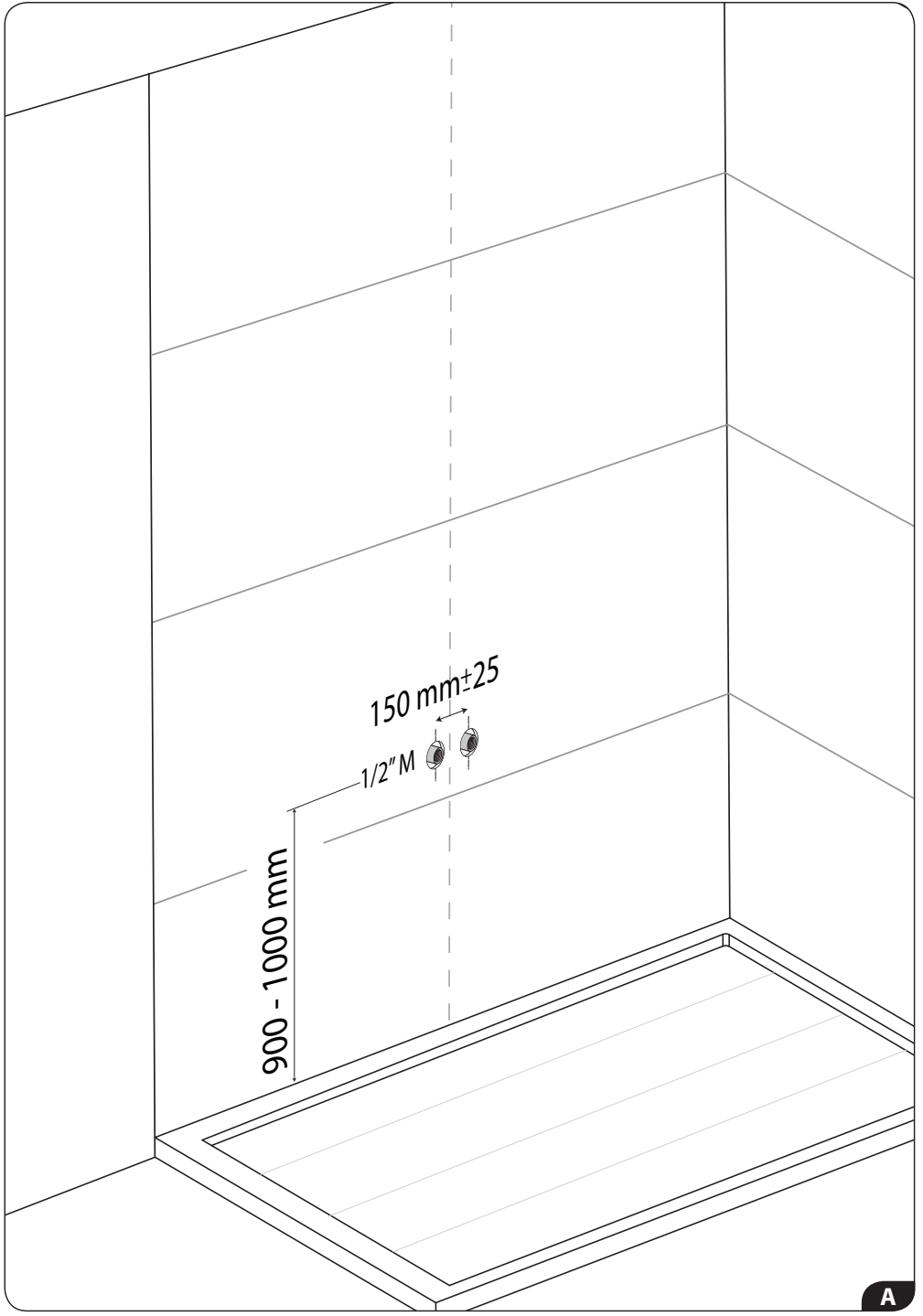
Termostatico

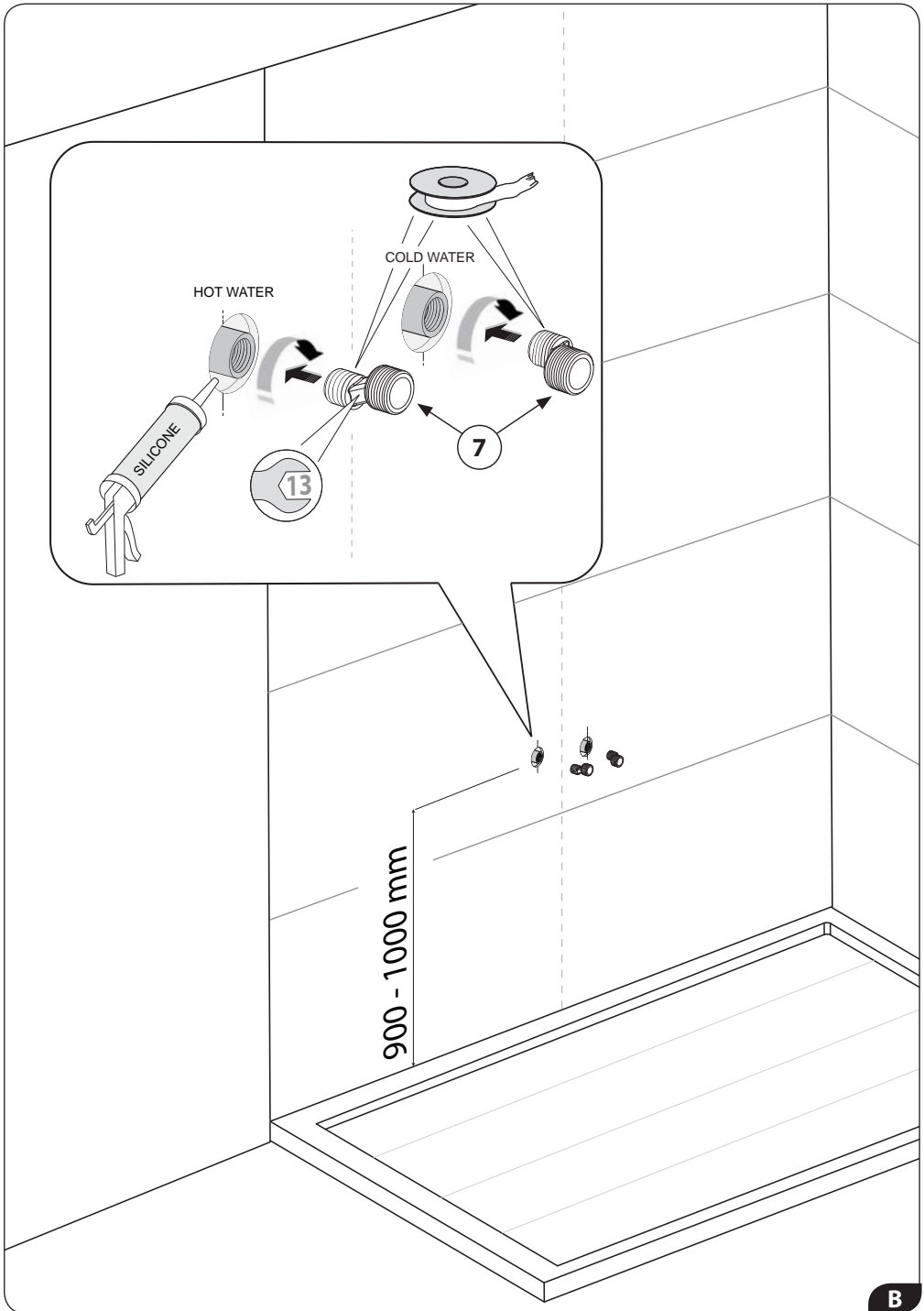


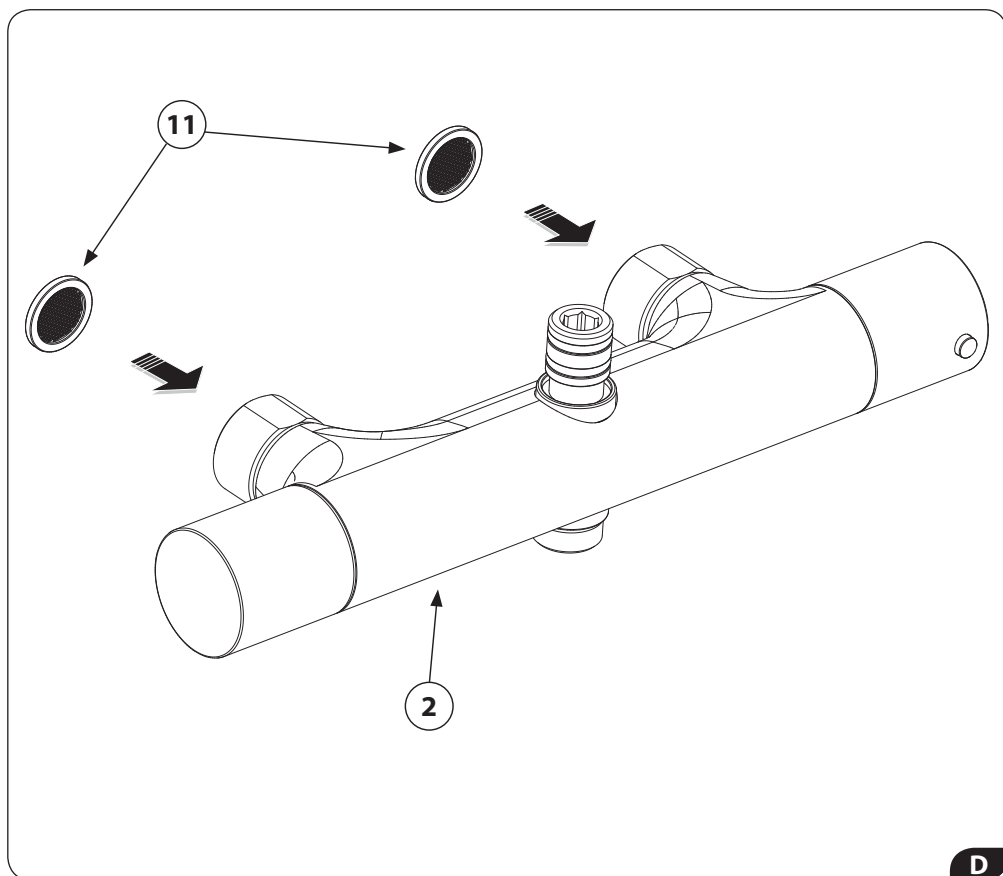
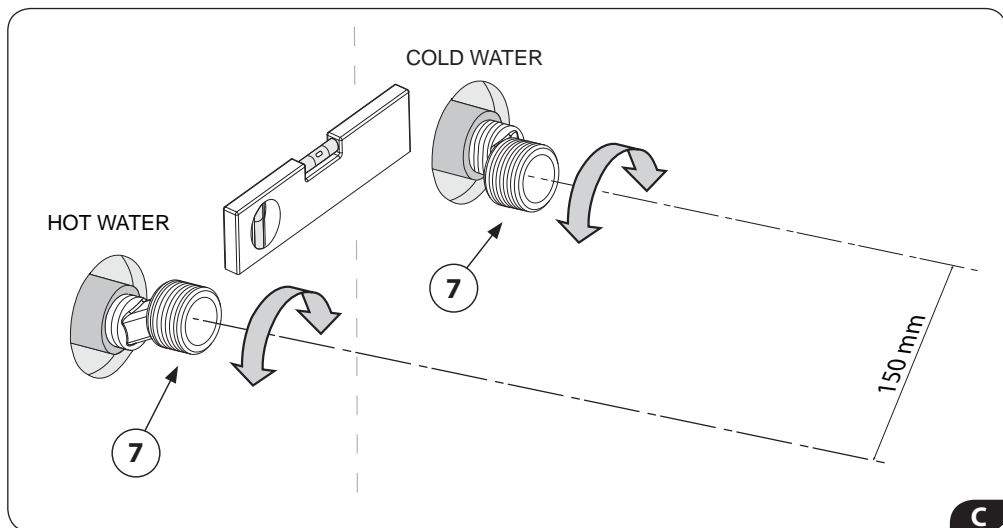
Monocomando

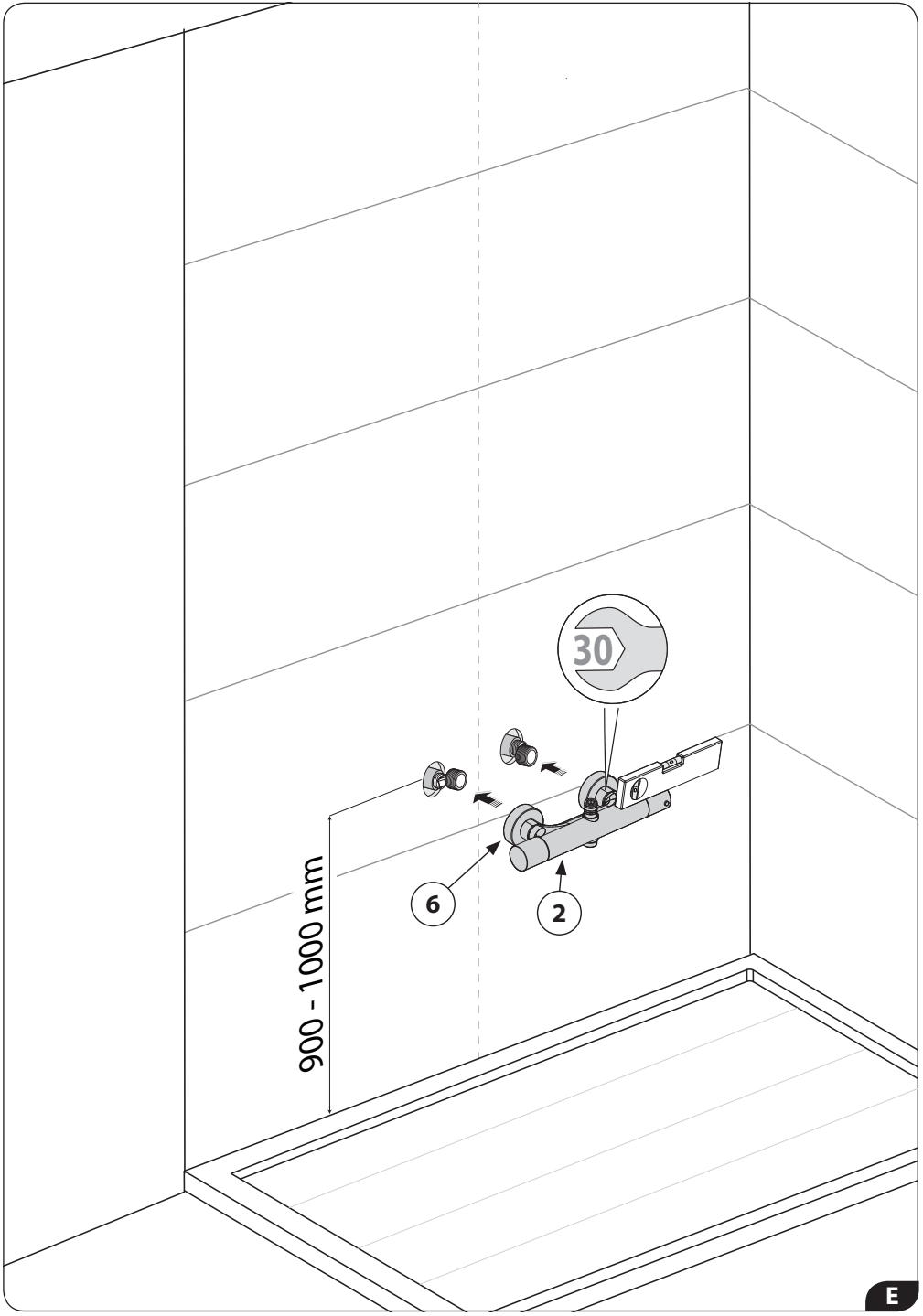
ILLUSTRAZIONI A SEGUIRE ESEGUITE CON COLONNA VERSIONE TERMOSTATICO
THE FOLLOWING PICTURES SHOW THE THERMOSTATIC VERSION OF THE SHOWER COLUMN
DIE FOLGENDE BILDER ZEIGEN DIE THERMOSTATISCHE VERSION DER DUSCHSÄULE
LES IMAGES SUIVANTES MONTRENT LA COLONNE DOUCHE EN VERSION THERMOSTATIQUE
LAS IMÁGENES SIGUIENTES MUESTRAN LA VERSIÓN TERMOSTÁTICA DE LA COLUMNA DE DUCHA
ИЗОБРАЖЕНИЯ ВЫПОЛНЕНИЯ РАБОТ КОЛОННЫ С ТЕРМОСТАТОМ







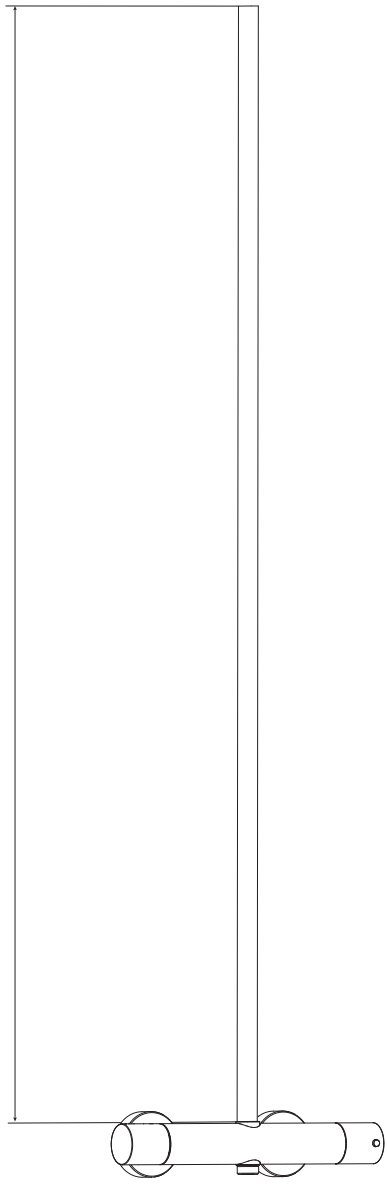






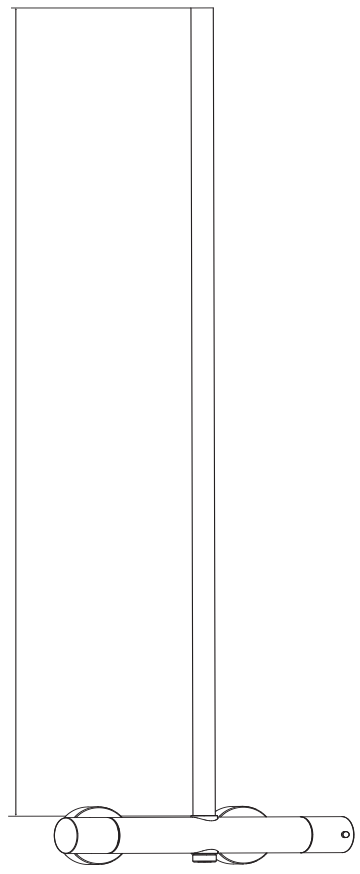
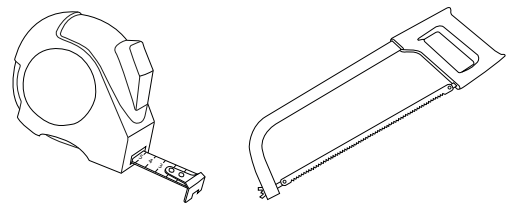
Solution A (STANDARD)

1080 mm (STANDARD)

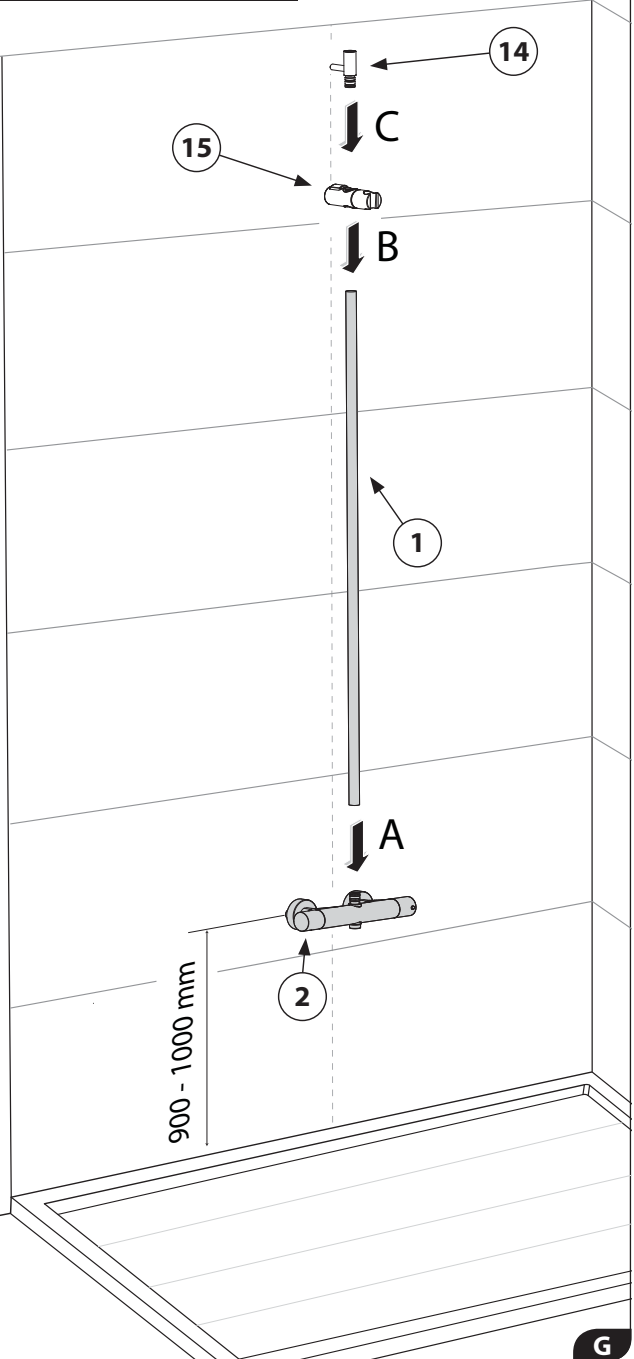
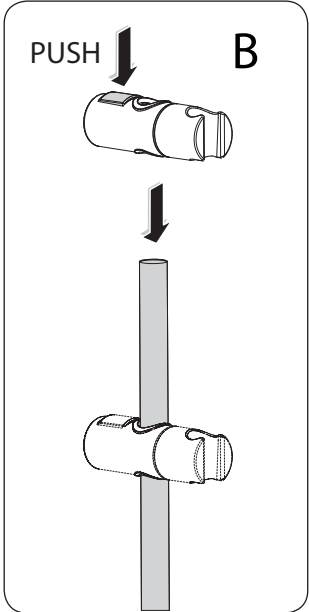
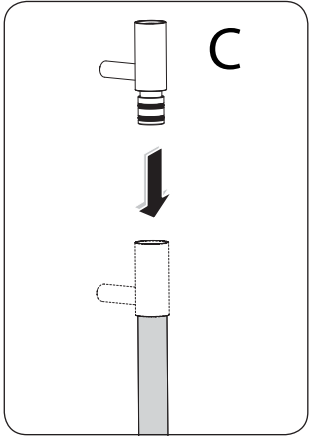


Solution B (CUSTOM)

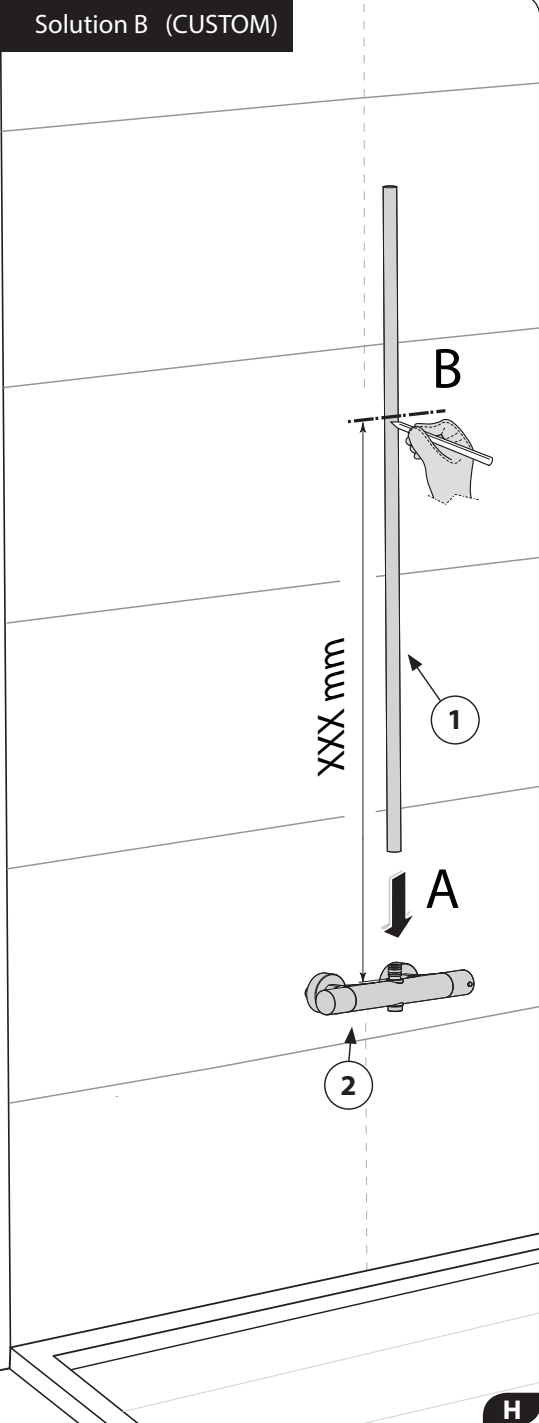
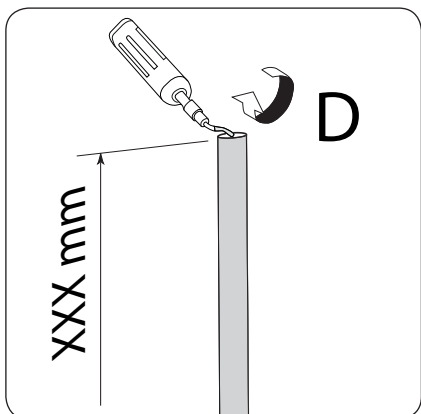
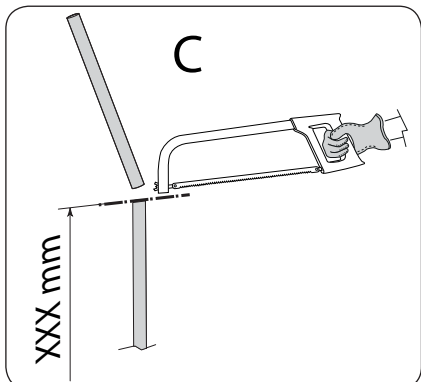
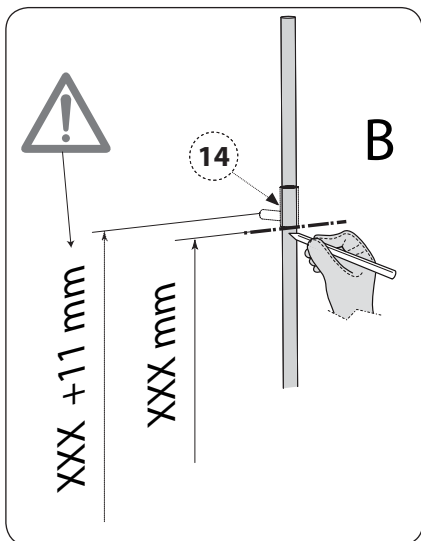
XXX mm (CUSTOM)



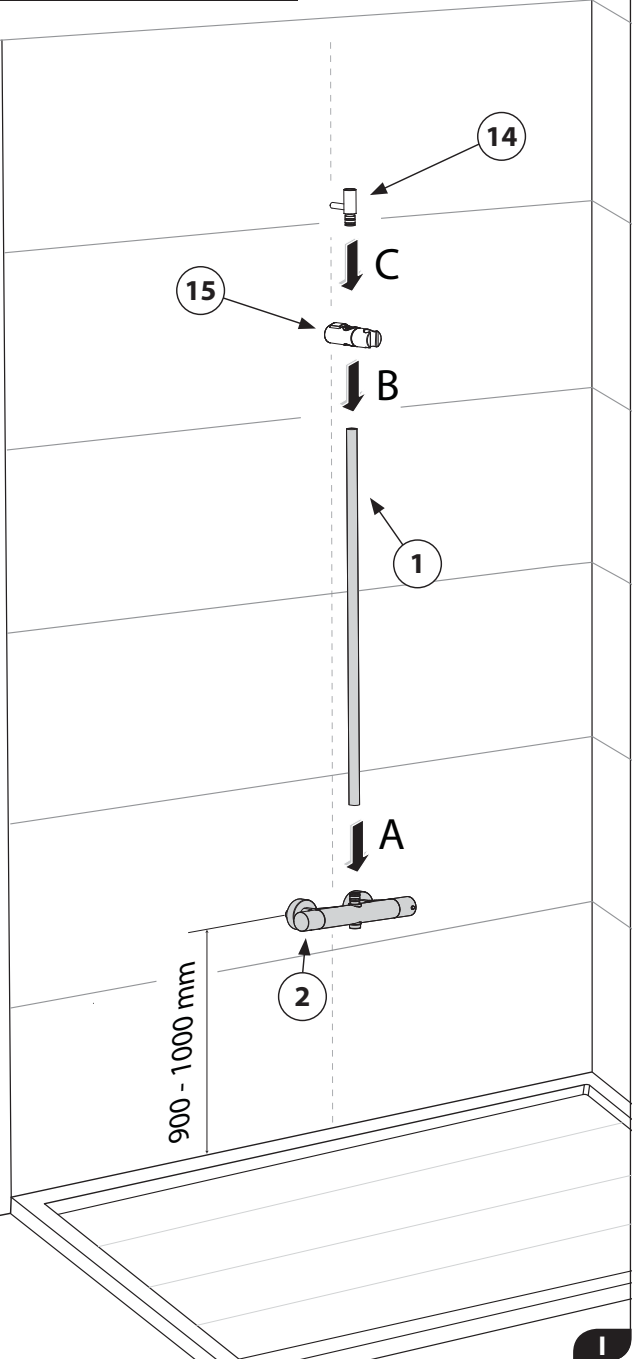
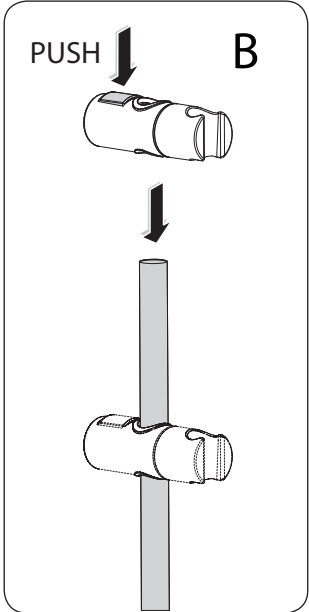
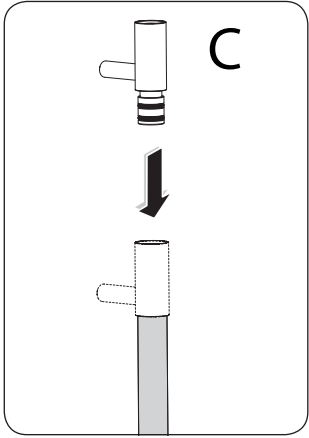
Solution A (STANDARD)



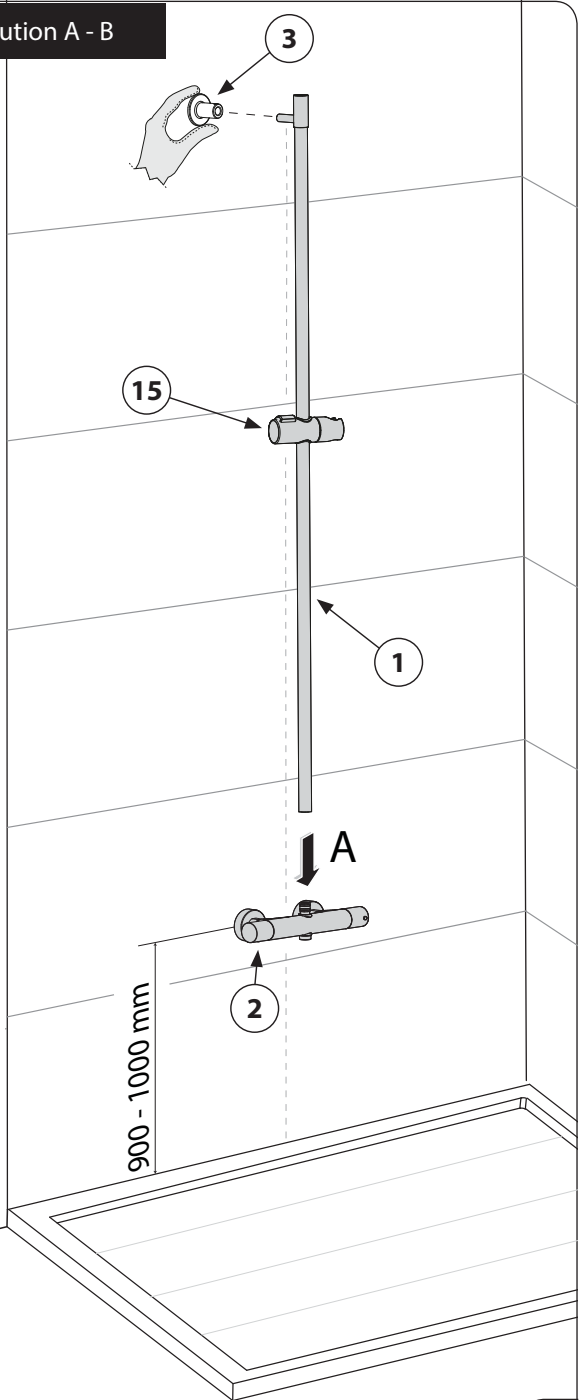
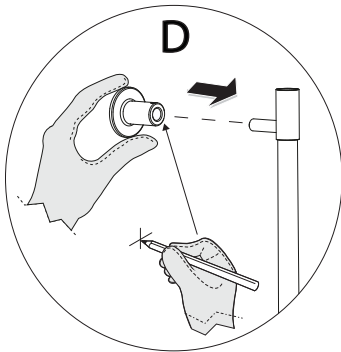
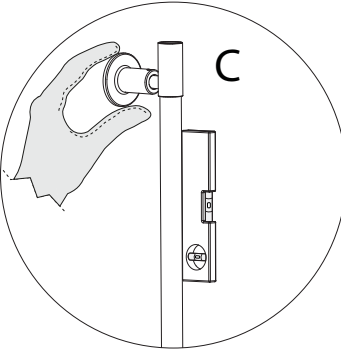
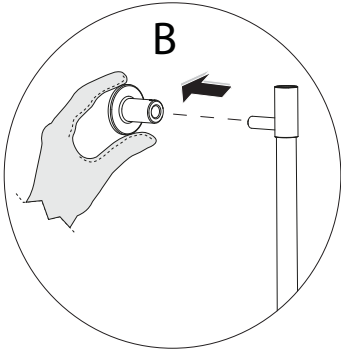
Solution B (CUSTOM)

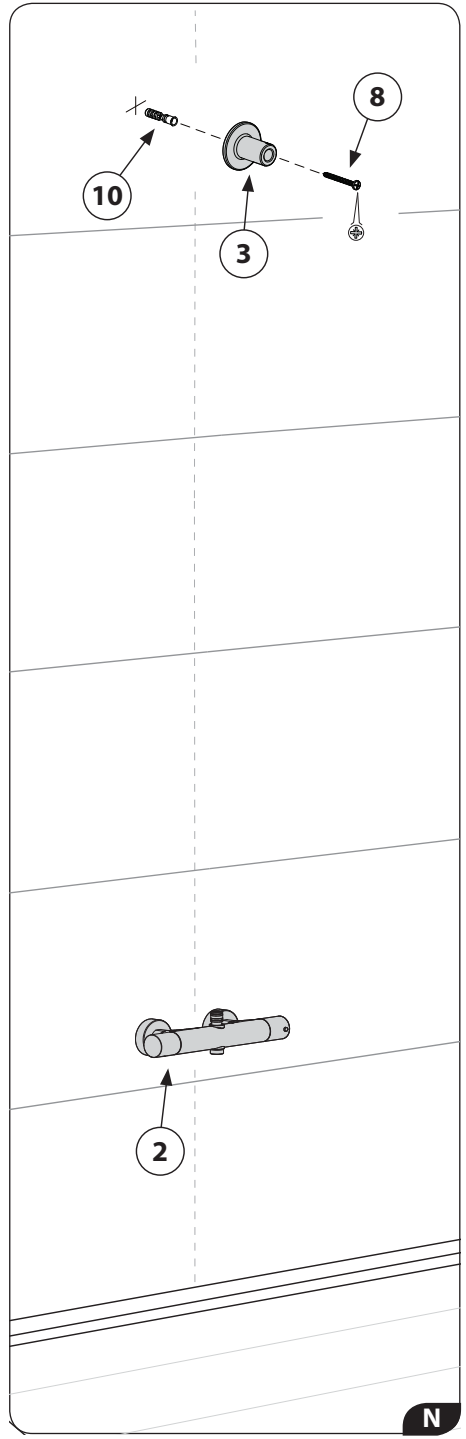
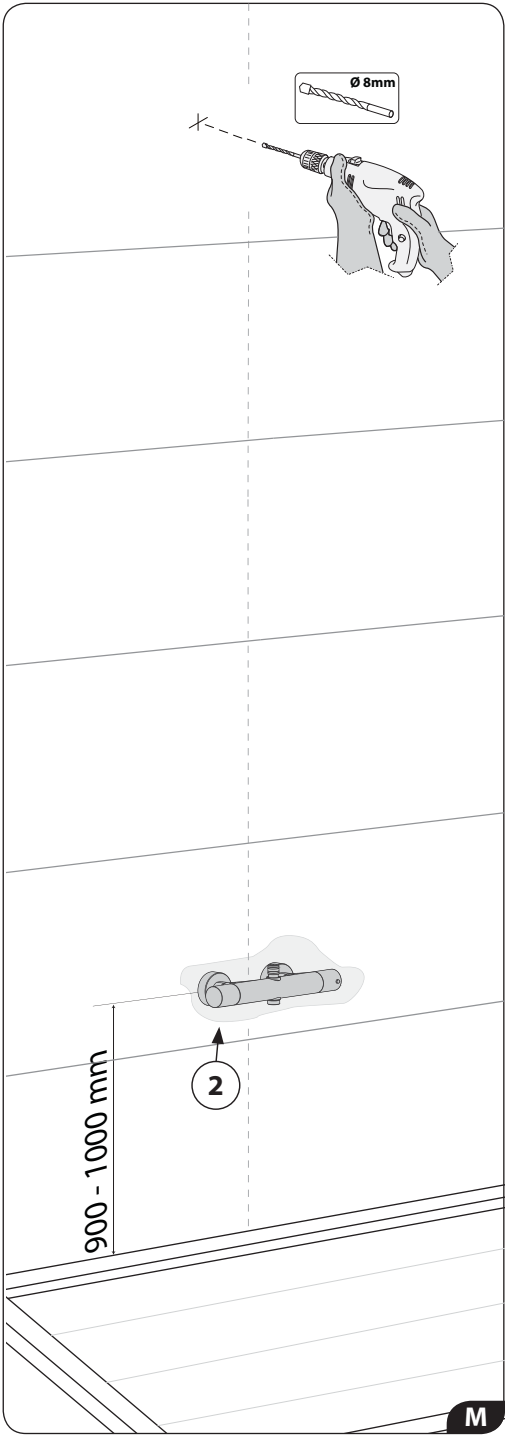


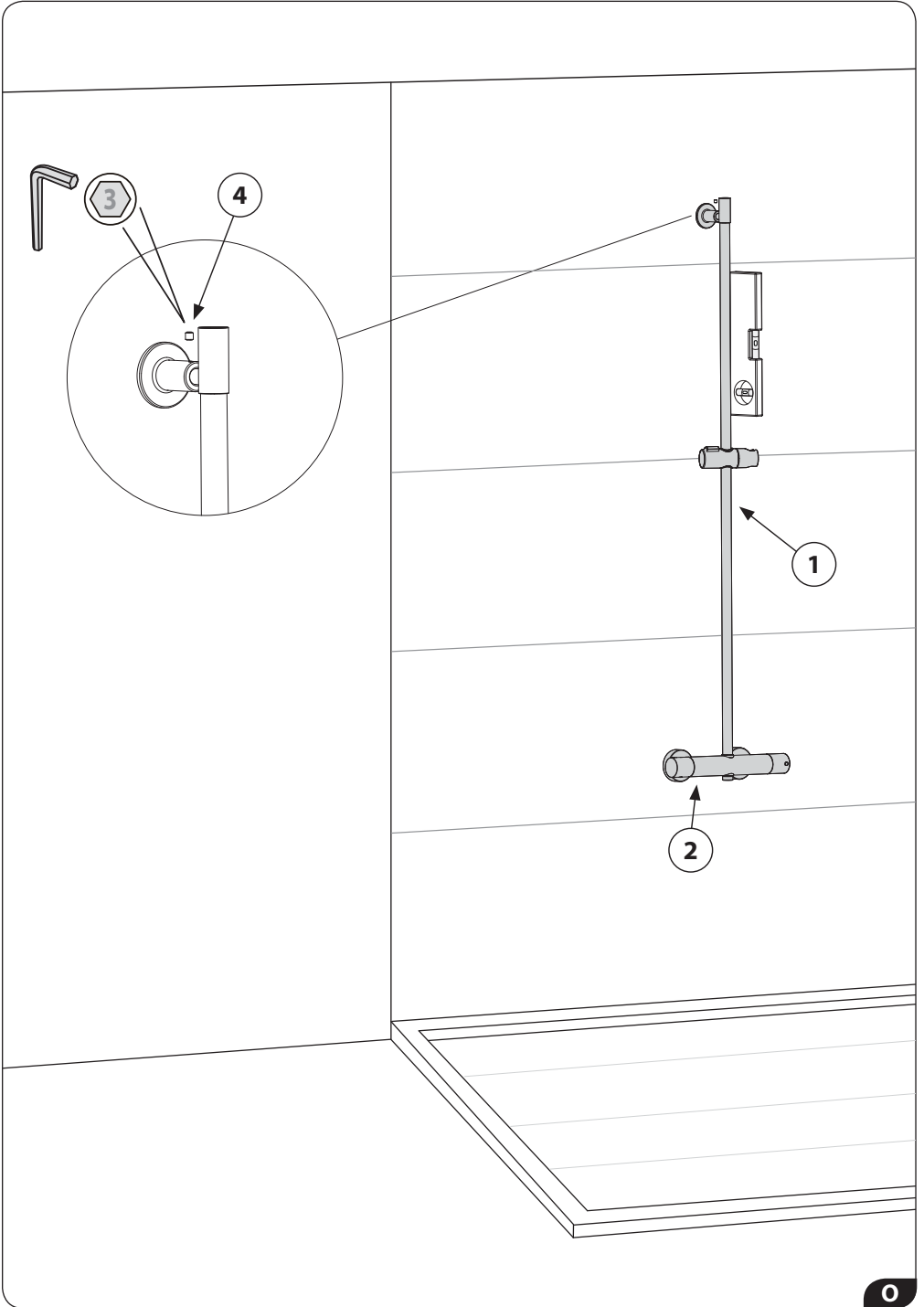
Solution B (CUSTOM)

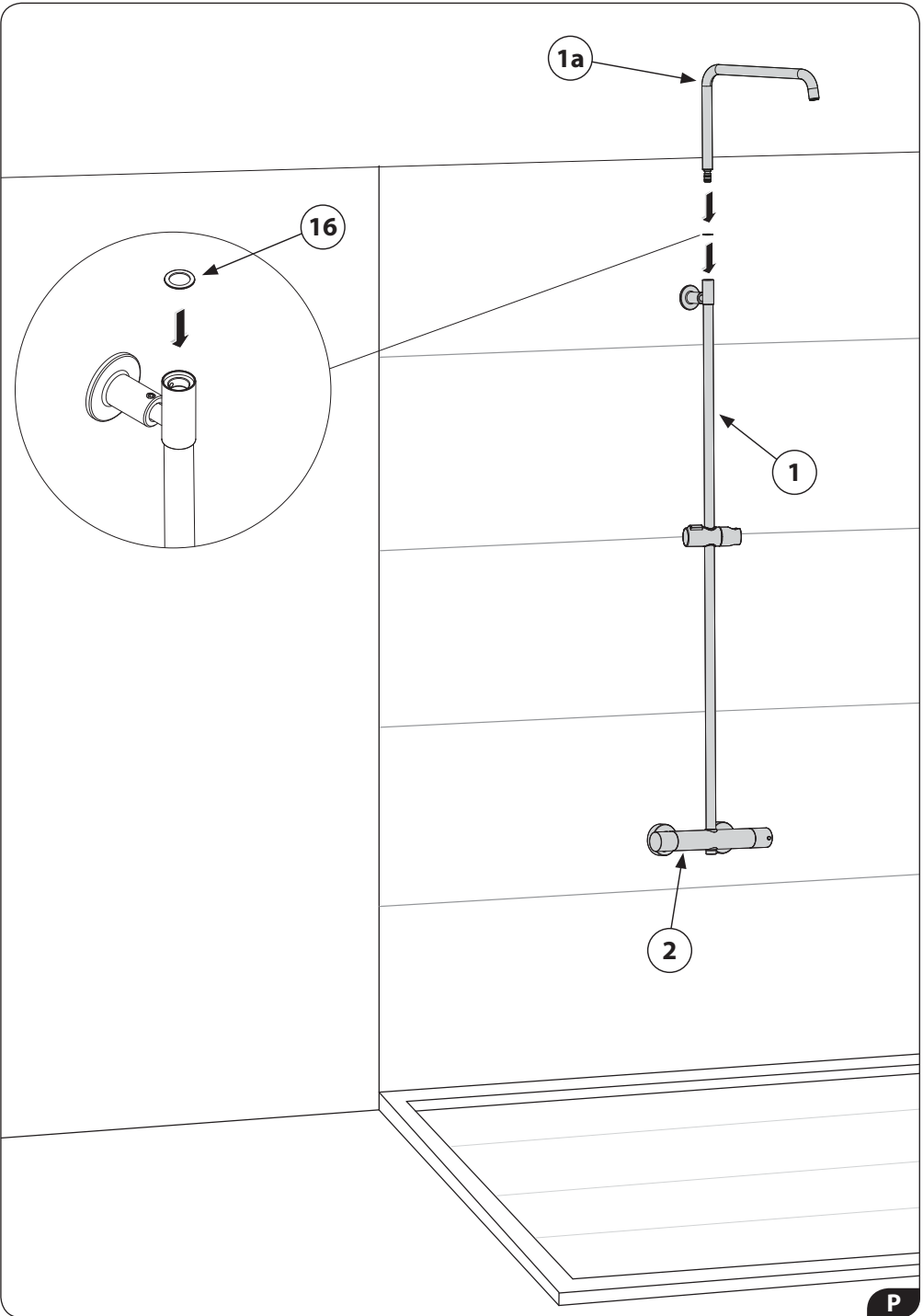


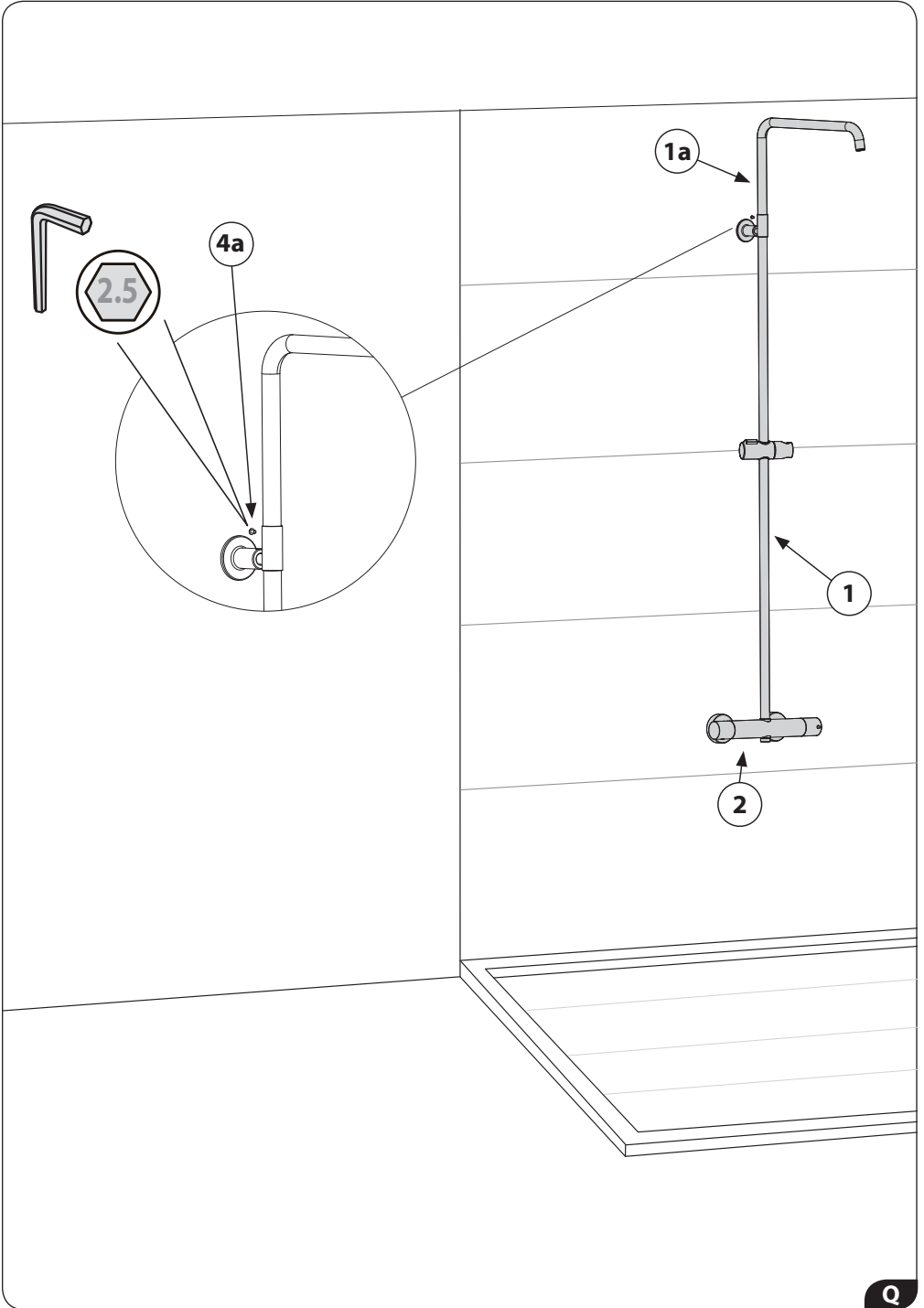
Solution A - B

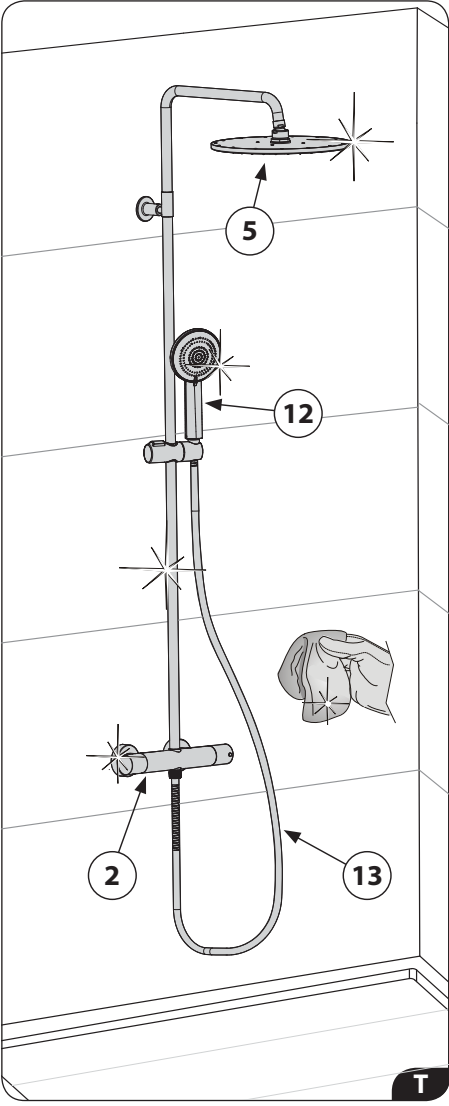
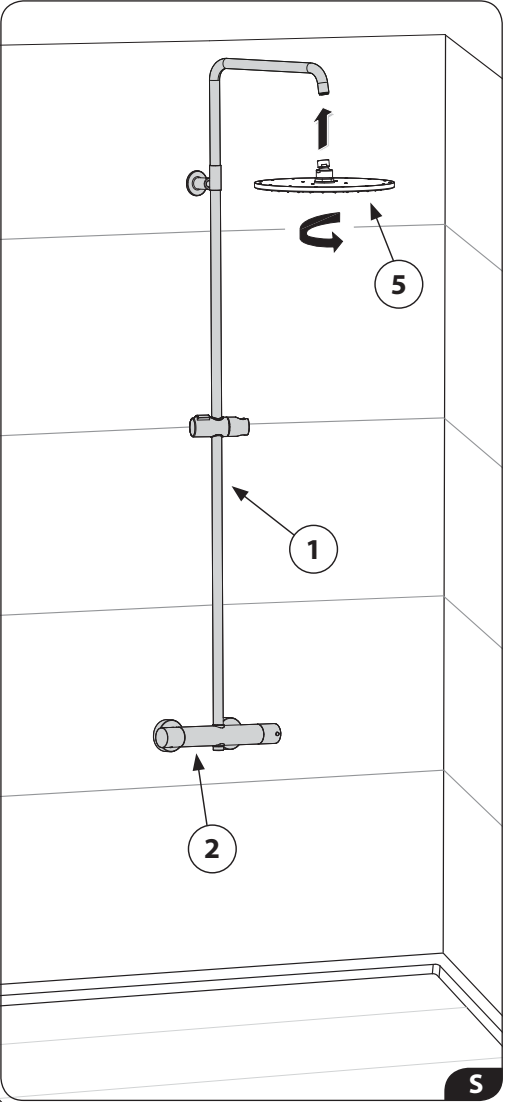
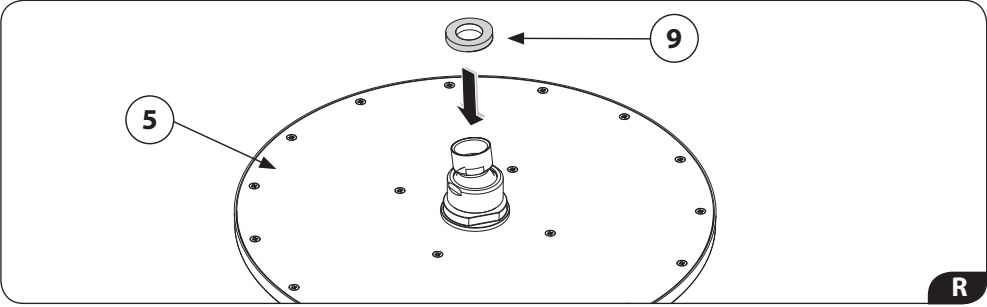








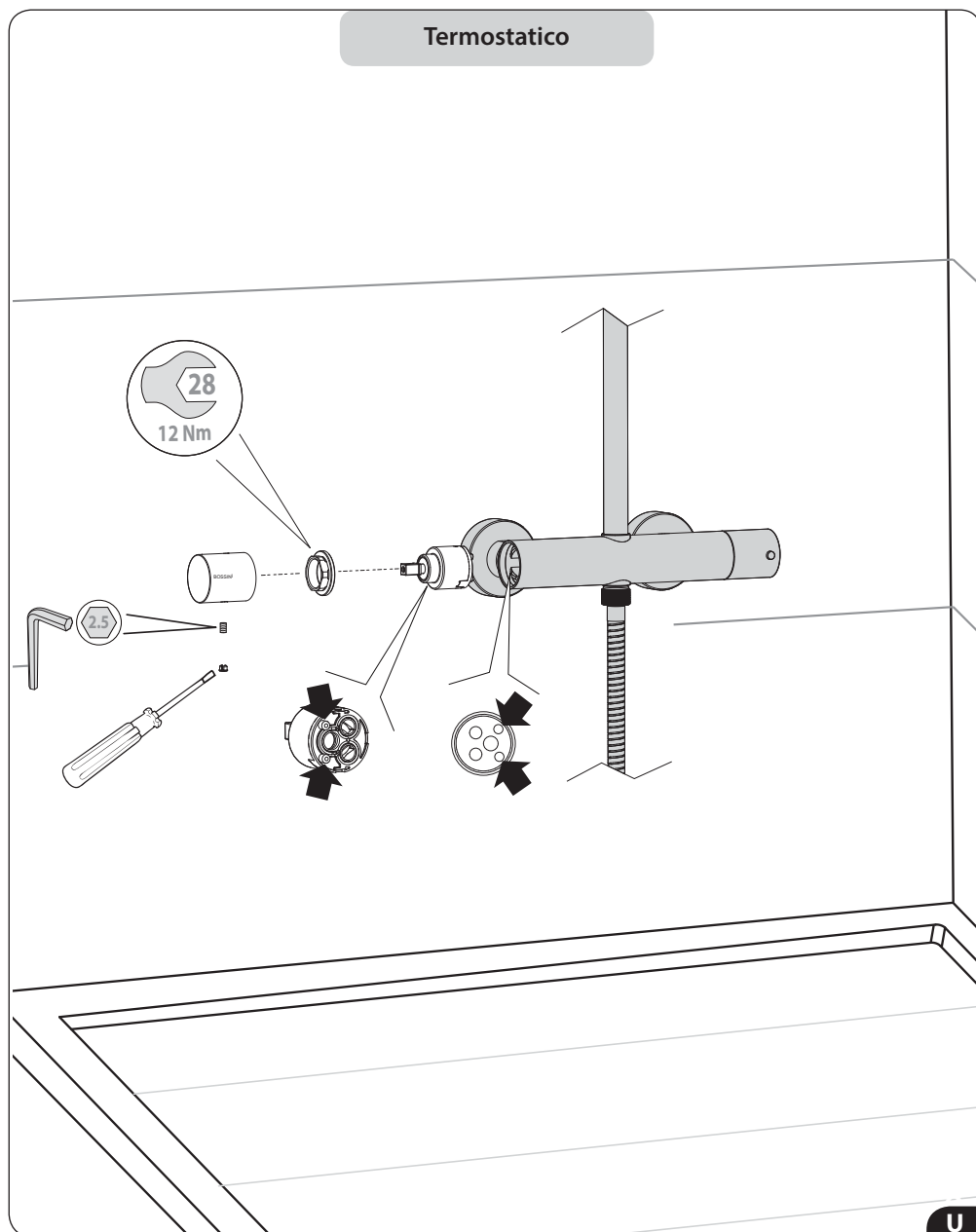




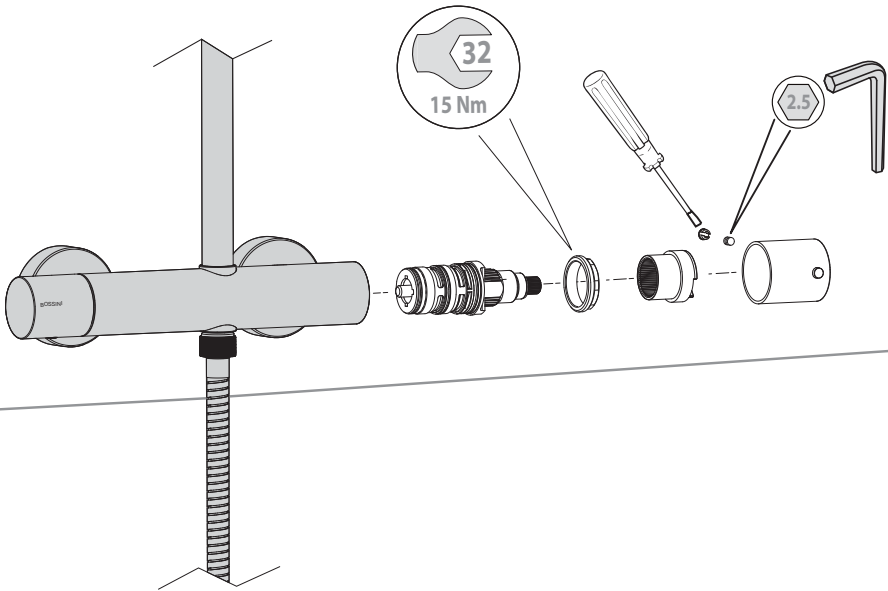
Sostituzione/manutenzione cartucce

Cartridge replacement/maintenance / Auswechseln/Wartung der Kartuschen /
Substitution/entretien des cartouches / Sustitución y mantenimiento de los cartuchos
/ Замена и эксплуатация картриджа

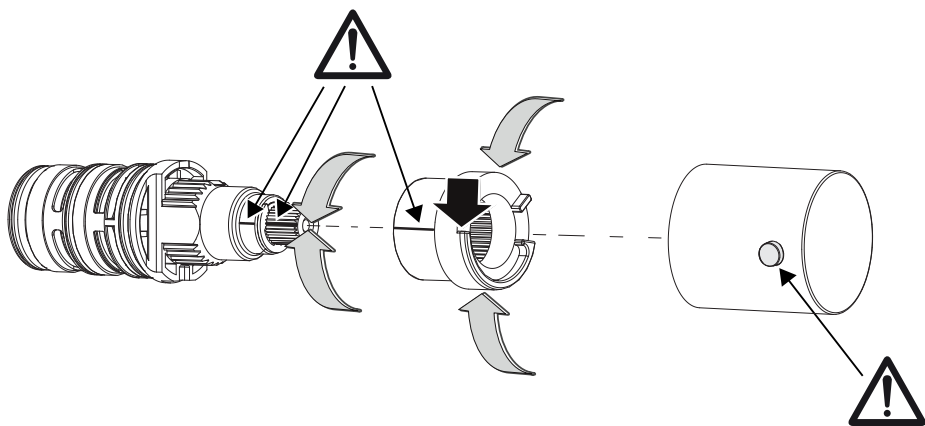
Termostatico



Termostatico

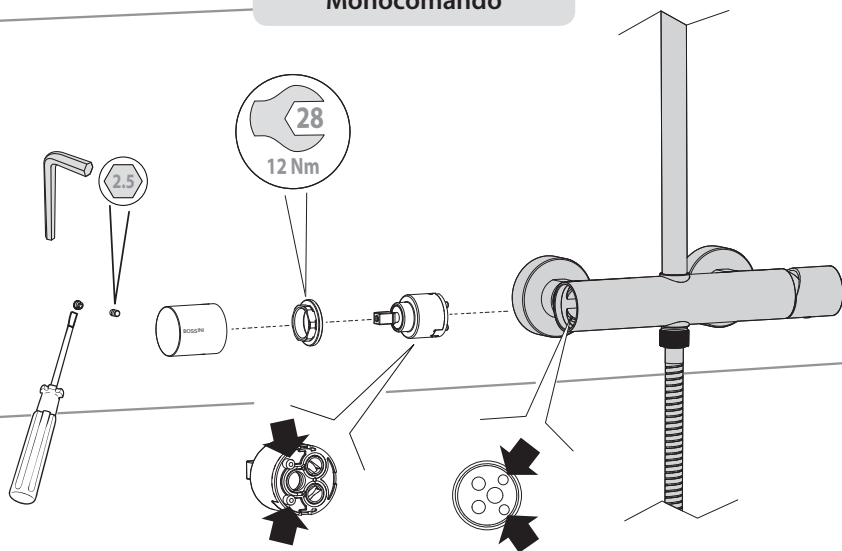


Termostatico



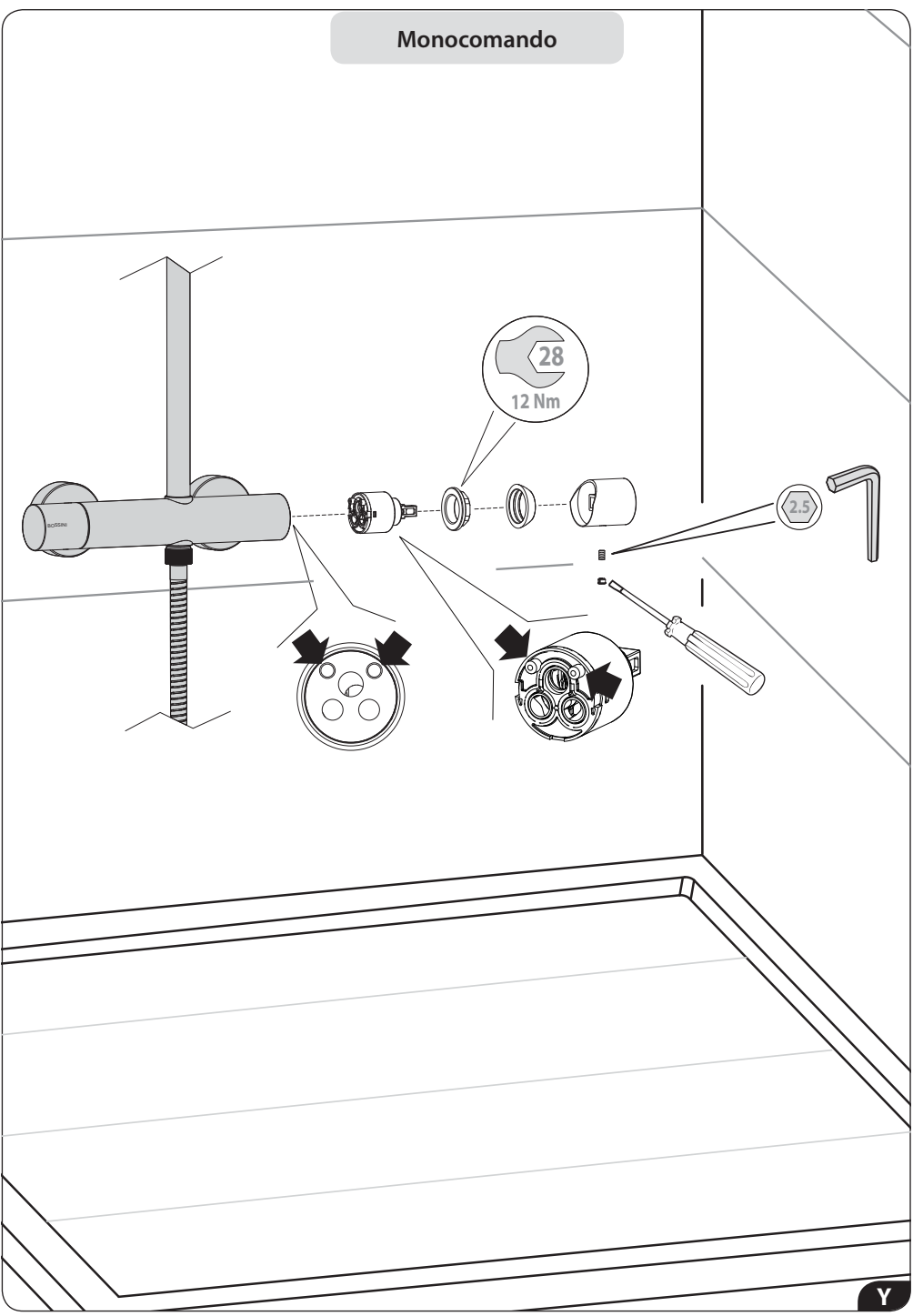
W

Monocomando



X

Monocomando



RACCOMANDAZIONI PER IL CORRETTO UTILIZZO

Recommendations For Proper Use - Conseils D'entretien - Empfehlungen Für Die Korrekte Benutzung - Recomendaciones Para Una Utilización Correcta - Рекомендации По Корректному Исполнованию

Un corretto utilizzo del prodotto Vi consentirà di evitare possibili danni al vostro ambiente bagno.

- * Per evitare che impurità o detriti possano giungere all'interno del prodotto dando origine a problemi di funzionamento, spurgare sempre l'impianto prima di collegare i tubi di alimentazione.

È consigliabile installare all'ingresso dell'impianto un apposito filtro.

- * Per evitare che il calcare intasi il diffusore, consigliamo di strofinare periodicamente gli ugelli in silicone per liberarli dal calcare e per mantenere il diffusore sempre pulito.

GB RECOMMENDATIONS FOR PROPER USE

Proper use of this product will avoid damages to the bathroom environment.

- * To prevent impurities or debris from getting inside the product and causing functional problems, flush out the system before connecting it to the supply pipes. **It is recommended to install the filter at the system's water intake.**

- * To keep the diffuser clean and prevent lime scales from clogging the diffuser, we advise that you periodically rub the silicone nozzles to free them of the lime deposits.

F CONSEILS D'ENTRETIEN

Un entretien régulier du produit permettra d'éviter des éventuels dégâts dans votre salle de bains.

- * Pour éviter que des impuretés ou que des débris puissent se déposer à l'intérieur du produit et provoquer des dysfonctionnements, nous vous conseillons de toujours purger l'installation avant de raccorder les conduits d'alimentation. **Nous vous conseillons d'installer à l'entrée du produit un filtre adapté.**

- * Pour éviter que le calcaire obstrue le diffuseur, nous vous conseillons d'essuyer périodiquement les buses en silicone pour les libérer du calcaire et maintenir le diffuseur toujours propre.

D EMPFEHLUNGEN FÜR DIE KORREKTE BENUTZUNG

Eine korrekte Benutzung des Produkts ermöglicht es, eventuelle Schäden in Ihrem Bad zu vermeiden.

- * Um zu verhindern, dass Schmutz und Ablagerungen ins Innere des Produkts gelangen und zu Funktionsstörungen führen, muss die Rohrleitung vor dem Anschluss sorgfältig gespült werden. **Das Einbauen eines Filters am Eingang der Anlage ist zu empfehlen.**

- * Um zu verhindern, dass Kalkablagerungen den Duschstrahl verstopfen, empfehlen wir, die Silikondüsen regelmäßig mit einem Tuch zu reinigen, damit der Duschkopf immer sauber bleibt.

E RECOMENDACIONES PARA UNA UTILIZACIÓN CORRECTA

La correcta utilización del producto le permitirá evitar posibles daños a su ambiente de baño.

- * Para evitar que impurezas o desechos puedan llegar al interior del producto originando problemas de funcionamiento, purgue siempre la instalación antes de conectar los tubos de alimentación. **Es aconsejable instalar, en la entrada de la instalación, un filtro adecuado.**

- * Para evitar que la cal atasque el difusor, aconsejamos limpiar periódicamente las boquillas de silicona para eliminar la cal y mantener el difusor siempre limpio.

RUS РЕКОМЕНДАЦИИ ПО КОРРЕКТНОМУ ИСПОЛЬЗОВАНИЮ

Корректное использование данного продукта позволит Вам избежать возможных повреждений вашей ванной комнаты.

- * Во избежание, засорения или загрязнения внутреннего устройства душевой лейки, которое может привести к возникновению проблем её функционирования, прочистить водопроводные трубы, к которым будет подключаться лейка, позволив воде вытечь в достаточном количестве, перед её установкой

Рекомендуем установить соответствующий фильтр на входе подключения водоснабжения

- * Во избежание образований накипи на распылительной поверхности, рекомендуем время от времени проводить рукой по силиконовым вкладкам диффузора, чтобы освободить их от накипи и таким образом содержать вашу лейку в чистоте.

Pulizia

Cleaning - Nettoyage - Die Reinigung - Para La Limpieza - Чумка -

Per conservare il più a lungo possibile l'aspetto del materiale, è necessario osservare alcune regole.

Per la pulizia parti metalliche: l'acqua contiene calcio che si deposita sulla superficie dei prodotti e forma macchie sgradevoli. Per la normale pulizia del prodotto è sufficiente utilizzare un panno umido con un po' di sapone, sciacquare ed asciugare. È possibile quindi evitare la formazione di macchie di calcare asciugandolo dopo ogni uso.

Nota importante: si consiglia di usare solamente detergenti a base di sapone. Non impiegare mai detergenti o disinfettanti abrasivi o contenenti alcool, acido cloridrico o acido fosforico, Candeggina, Cloro etc.

Pulizia degli ugelli in silicone: il soffione è dotato del sistema "Easy-Clean" con ugelli in silicone. Il calcare è il peggiore nemico delle docce per questo Bossini propone il sistema "Easy-Clean". Questi ugelli in silicone, sono estremamente resistenti al calore e proprio con l'acqua calda si dilatano facendo così staccare il primo strato di calcare. Inoltre, flettendo periodicamente con la mano, gli ugelli in silicone, le insenature si liberano facilmente dal calcare. Con un semplice gesto la vostra doccia è sempre perfetta.

Caro cliente, le ricordiamo che, la garanzia sulla superficie dei nostri prodotti non è valida se, il materiale ha subito un trattamento diverso da quello da noi suggerito.

La garanzia non copre danni causati da deposito di calcare o impurità.

GB Congratulations for choosing a Bossini product and we thank you for the trust you have given us.

To keep the material's appearance as long as possible, a few guidelines must be followed.

Cleaning metal parts: water contains calcium that forms unpleasant spots. For routine cleaning, simply use a damp cloth with a little soap, rinse and dry. Calcium spots can be avoided by drying after use.

Important note: Using only a soap-based detergent is recommended. Never use abrasive detergents or disinfectants or those containing alcohol, hydrochloric acid or phosphoric acid, Bleach, chlorine etc

Cleaning the rubber nozzles: the showerhead is equipped with the "Easy-Clean" system with silicon nozzles. Calcium is a shower's worst enemy and that is why Bossini proposes the "Easy-Clean" system. These silicon nozzles are extremely heat resistant and with hot water they dilate, thus detaching the first layer of calcium. Periodically rubbing the silicon nozzles manually easily gets rid of calcium. With one simple gesture, your shower is always perfect.

We would like to remind you that the warranty on our product's surface is not valid if the material undergoes treatment different than that suggested. The warranty does not cover any damage due to deposits of calcium or impurities.

F Pour que le matériel conserve le plus longtemps possible son aspect d'origine, nous vous invitons à respecter quelques règles simples.

Nettoyage des parties métalliques: l'eau contient du calcaire qui se dépose à la surface du produit et forme des taches inesthétiques. Pour le nettoyage normal du produit, utiliser un chiffon humide avec un peu de savon, rincer et sécher. Il est possible d'éviter la formation de taches de calcaire en l'essuyant après chaque utilisation.

Remarque importante: il est recommandé d'utiliser uniquement des détergents à base de savon. Ne jamais faire usage de détergents ou de désinfectants abrasifs ou contenant de l'alcool, de l'acide chlorhydrique ou de l'acide phosphorique, Eau de Javel, Chlore, etc.

Nettoyage des buses en caoutchouc: votre plafond de douche est muni du système "Easy-Clean" avec des buses (modules) en silicone. Le calcaire est le pire ennemi des douches et c'est pour cela que Bossini propose le système "Easy-Clean". Ces modules en silicone sont extrêmement résistants à la chaleur et se dilatent sous l'action de l'eau chaude, permettant ainsi à la première couche de calcaire de se décrocher. En outre, il suffit d'appuyer régulièrement avec la main sur les modules en silicone pour libérer le calcaire présent dans les orifices. Un simple geste suffit pour que votre douche soit toujours en parfait état.

Cher client, nous vous rappelons que la garantie sur la surface de nos produits ne s'applique pas si le matériel a subi un traitement autre que celui que nous recommandons. La garantie ne couvre pas les dommages causés par les dépôts de calcaire ou de saletés.

D Wir gratulieren Ihnen zum Kauf dieses Produktes der Firma Bossini und danken Ihnen für das Vertrauen, das Sie uns entgegengebracht haben. Um die Materialien so gut wie möglich zu schützen, müssen einige grundlegende Regeln befolgt werden.

Reinigung der Metallteile: Unser Wasser enthält Kalk, das sich auf der Oberfläche des Produktes absetzt und unschöne Flecken bildet. Um die Brause einer normalen Reinigung zu unterziehen,

reicht es aus, diese mit einem feuchten Tuch und etwas Seife zu säubern, mit Wasser abzuspülen und abzutrocknen. Um die Bildung von Kalkflecken zu vermeiden, genügt es also, die Brause nach jedem Gebrauch gut abzutrocknen.

Wichtige Anmerkung: Wir empfehlen, ausschließlich Reinigungsmittel auf Seifenbasis zu benutzen. Benutzen Sie auf keinen Fall Reinigungs- oder Desinfektionsmittel, welche die Oberfläche zerkratzen bzw. Alkohol, Salz- oder Phosphorsäure, Bleichmittel, Chlor usw. enthalten.

Reinigung der Gummidüsen: Dieses Produkt ist mit den Gummidüsen des „Easy-Clean“-Systems ausgestattet. Das von der Firma Bossini eingesetzte „Easy-Clean“-System schützt die Kopfbrause vor dem ärgsten Feind aller Duschen: dem Kalk. Die Gummidüsen dieses Systems sind besonders

hitzebeständig. Sobald warmes Wasser durch die Düsen läuft, dehnen sie sich, wodurch sich die oberste Schicht Kalk ablöst. Darüber hinaus sollte man die Silikondüsen regelmäßig mit der Hand zusammendrücken, da sie hierdurch problemlos vom Kalk befreit werden. Es genügt also eine kleine Handbewegung, um Ihre Dusche in einem stets perfekten Zustand zu halten.

Lieber Kunde, liebe Kundin: Wir möchten Sie daran erinnern, dass die Garantie für die Oberflächen unserer Produkte verfällt, wenn das Material einer anderen, als der von uns empfohlenen Behandlung unterzogen wurde. Von der Garantie werden keine durch Kalkablagerungen oder Verunreinigungen verursachte Schäden gedeckt.

E Para mantener a largo plazo el aspecto del material, es necesario observar algunas reglas.

Para la limpieza de las partes metálicas: el agua contiene calcio que se deposita en la superficie de los productos y forma manchas desagradables. Para la limpieza normal del producto se debe utilizar un paño húmedo con un poco de jabón, enjuagarlo y secarlo. Se puede evitar la formación de manchas de cal secando el producto luego de cada uso.

Nota importante: se aconseja usar únicamente detergentes a base de jabón. No emplee detergentes o desinfectantes abrasivos o que contengan alcohol, ácido clorhídrico o ácido fosfórico, Lejía, cloro, etc.

Limpieza de los tetones de goma: la ducha está dotada del sistema "Easy-clean" con tetones (módulos) de goma. La cal es el peor enemigo de las duchas, por este motivo, Bossini propone el sistema "Easy-Clean". Estos módulos de goma, son extremadamente resistentes al calor y precisamente se dilatan con el agua caliente permitiendo, de este modo, que se desprenda la primera capa de cal. Además, doblando periódicamente con la mano, los módulos de silicona, las acanaladuras se liberan fácilmente del calcáreo. Con un simple gesto vuestra ducha está siempre perfecta.

Estimado cliente, le recordamos que, la garantía sobre la superficie de nuestros productos pierde su validez si el material ha sufrido un tratamiento distinto de aquel sugerido por nosotros. La garantía no cubre los daños causados por la acumulación de cal o suciedad.

RUS Для сохранения внешнего вида изделия более продолжительное время, необходимо следовать нескольким правилам.

Уход за металлическими поверхностями: вода содержит известняк, который оседает на поверхности изделий и образует неприятные пятна. Для обычного, каждодневного ухода достаточно использовать мягкую ткань, смоченную в мыльном растворе; ополоснуть водой и насухо протереть. Протирая изделие насухо после каждого использования, можно избежать образования пятен извести.

Важно: рекомендуется использование средств только на основе мыльного раствора. Никогда не использовать чистящие или абразивные и дезинфицирующие средства, содержащие спирт, соляную или фосфорную кислоту.

Для чистки резиновых насадок: душевая лейка оснащена системой "Easy-Clean" с резиновыми насадками (модулями). Накипь - это главный враг душа, поэтому компания Боссини предлагает систему "Easy-Clean".

Эти резиновые модули очень термостойкие и расширяются под воздействием горячей воды, отделяя таким образом первый слой накипи. Кроме того, если периодически сгибать силиконовые модули движением руки, то накипь легко отстает от поверхности.

Дорогой покупатель, напоминаем Вам, что гарантия на покрытия поверхностей наших изделий не будет распространяться, если изделие было подвергнуто обработке средством, отличным от рекомендованных нами. Гарантия не распространяется на повреждения, возникшие из-за известковых отложений и загрязненности.

Condizioni di Garanzia

Warranty Terms - Conditions de Garantie - Garantiebedingungen - Condiciones de Garantía -
Гарантийные условия -

Gentile Cliente,
ci complimentiamo con lei per aver scelto un prodotto Bossini e la ringraziamo per la fiducia accordataci.

Il prodotto è garantito 2 anni contro vizi o difetti di fabbricazione.

La garanzia non copre danni causati da: installazione e/o utilizzo impropri, un'errata concezione dell'impianto, la normale usura, i danni causati da deposito di calcare o impurità, l'impiego di prodotti di pulizia e manutenzione diversi da quelli specificatamente indicati nelle presenti istruzioni. Inoltre Bossini non risponde dei costi di manodopera e/o danni, anche accidentali o conseguenti, occorsi durante l'installazione, riparazione o sostituzione del prodotto.

Le richieste di sostituzione in garanzia potranno essere avanzate solo presentando un documento datato comprovante l'acquisto del prodotto. La garanzia si riferisce unicamente ai difetti di fabbricazione e dà diritto esclusivamente alla riparazione o alla fornitura gratuita del pezzo riconosciuto difettoso. Il pezzo difettoso dovrà essere restituito a Bossini in porto franco, accompagnato da un rapporto di descrizione del difetto. Bossini si riserva il diritto di ispezionare il pezzo contestato per valutare l'applicabilità della garanzia.

La garanzia decorre dalla data di acquisto del prodotto, comprovata da documentazione riscontrabile (fattura, scontrino fiscale) e non è rinnovabile. Per ulteriori informazioni potete contattare Bossini o il rivenditore di zona.

GB Dear Customer,

We congratulate you and thank you for choosing a Bossini quality product. The product is covered by 2 Years warranty against any defects due to manufacturing faults.

The warranty does not cover damages caused by improper installation or use, neglect, incorrect plumbing, normal fair wear and tear, damages caused by limescale deposits or impurities, the use of detergents and maintenance products other than those specifically recommended in our instructions manual. Furthermore Bossini is not responsible for labor costs and/or damages, whether accidental or consequent to the installation, repairing or replacement of the product.

The request for replacement under the terms of this warranty must be made in a letter setting out the date and place of purchase and giving a brief explanation of the problem. The letter must be received by us within the warranty period and must be accompanied by proof of the purchase date (e.g. a receipt). The warranty only covers production faults / defects and is strictly limited to the repair or free replacement of the parts which are recognised to be defective. The defective parts have to be returned to Bossini carriage free with a report describing the defect. Bossini reserves the right to inspect the part alleged to be faulty or defective and to evaluate the

applicability of the warranty terms.

The warranty period commences on the date the product is purchased, evidenced by the relevant purchase document (e.g. receipt, invoice, cash voucher) and it is NOT renewable. For further information please contact Bossini or its distributor.

F Cher Client,

Nous vous félicitons et remercions d'avoir choisi un produit de qualité Bossini.

Le produit est garanti 2 années contre tout défaut de production. Sont exclus de la garantie les dommages causés par utilisation non conforme, conception de l'installation de l'eau erronée, l'usure, les dommages causés par les dépôts de calcaire et impuretés, l'utilisation de produits détergents et d'entretien différents de celui recommandés dans nos instructions.

En outre la garantie ne couvre aucun coût de main d'œuvre et/ou dommages même accidentels ou conséquents, arrivés lors de l'installation, réparation ou remplacement du produit.

Les demandes de remplacement en garantie doivent être accompagnées par un document daté témoignant l'achat du produit. La garantie couvre seulement les défauts de fabrication et est strictement limitée à la réparation ou remplacement du matériel reconnu défectueux. Le produit défectueux doit être retourné au fabricant en franco de port, accompagné par une description du défaut. Bossini se réserve le droit d'examiner les pièces reçues pour valider l'application de la garantie.

La garantie est valable à compter de la date d'achat du produit, certifiée par un document d'achat (facture, quittance) et n'est pas renouvelable.

Pour toute information complémentaire veuillez contacter Bossini ou vous adresser au distributeur.

D Sehr geehrter Kunde!

Wir gratulieren Ihnen zum Kauf eines Bossini-Produkts und danken Ihnen für das uns entgegengebrachte Vertrauen.

Sie haben auf dieses Produkt zwei Jahre Garantie gegen Herstellungsfehler.

Die Garantie gilt nicht für Schäden, die auf unsachgemäße/n Installation und/oder Gebrauch oder mangelhafte Montage, den gewöhnlichen Verschleiß, Ablagerungen von Kalk bzw. Verunreinigungen oder den Gebrauch von anderen als in der Gebrauchsanweisung eigens angeführten Reinigungs- und Pflegemitteln zurückzuführen sind. Darüber hinaus haftet Bossini nicht für Instandhaltungskosten und/oder unvorhergesehene Schäden oder Folgeschäden, die während der Installation, der Reparatur oder des Austausches des Produkts auftreten.

Ein Ersatz des Produkts erfolgt nur gegen Vorlage eines mit Datum versehenen Kaufbelegs. Die Garantie gilt nur für Herstellungsfehler. Sie haben ausschließlich das Recht auf

Reparatur oder kostenlosen Ersatz des mangelbehafteten Teils. Dieses ist mit einer Fehlerbeschreibung an Bossini portofrei zurückzusenden. Bossini behält sich das Recht vor, das beanstandete Teil zu überprüfen, um den Garantieanspruch zu beurteilen.

Die Garantie gilt ab dem Kaufdatum des Produkts (als Nachweis gilt die Rechnung oder der Kassenzettel) und ist nicht erneuerbar. Wenn Sie weitere Informationen wünschen, wenden Sie sich an Bossini oder den Fachhändler in Ihrer Nähe.

E Estimado Cliente,

Le felicitamos por haber elegido un producto Bossini y le agradecemos la confirmación depistada en nuestra firma.

El producto está garantizado 2 años contra cualquier vicio o defecto de fabricación.

La garantía no cubre daños causados por: instalación y/o uso impropio, un fallo de conexión de la instalación, el uso de productos de limpieza y mantenimiento diferentes de los específicamente indicados en las instrucciones presentes. A parte, Bossini no responde de los costes de mano de obra y/o daños, aunque accidentales o a consecuencia, ocurridos durante la instalación, reparación, o sustitución del producto.

Los pedidos de sustitución en garantía podrán ser enviados solo si se presenta un documento que demuestre la adquisición del producto. La garantía se refiere únicamente a los defectos de fabricación y da derecho exclusivamente a la reparación o a la entrega gratuita de la pieza reconocido defectuoso. La pieza defectuosa deberá entregarse a Bossini a portes pagados, acompañado de un rapor de descripción del defecto. Bossini se reserva el derecho de inspeccionar la pieza en cuestión para evaluar la aplicabilidad de la garantía.

La garantía cuenta a partir de la adquisición del producto, verificada la documentación de adquisición (factura, albarán o dato fiscal) y no es renovable.

Para más información pueden contactar Bossini o el distribuidor de la zona.

RUS Дорогой покупатель,

Выражаем Вам свою признательность за выбранный Вами продукт компании Bossini и благодарим за оказанное нам доверие.

На нашу продукцию распространяется гарантия сроком 2 года на дефекты и изъяны, допущенные при производстве.

Гарантия не распространяется на дефекты, возникшие по причине: неправильной установки или использования, ошибочной трактовки устройства, естественного износа, повреждений возникших вследствие известковых налетов и загрязнений, использования чистящих средств по уходу за изделием, отличных от представленных в инструкциях. Также, Bossini не отвечает за затраты или убытки случайные или возникшие вследствие установки, ремонта или замены изделия.

Запрос на замену по гарантии может быть представлен при наличии датированного документа подтверждающего покупку изделия. Гарантия относится только к изделиям, имеющим производственные дефекты, и дает, эксклюзивное право на бесплатную замену продукции с подтвержденным дефектом. Некачественное изделие должно быть отправлено в компанию Bossini, за счет отправителя и сопровождено заключением с подробным описанием дефекта. Bossini оставляет за собой право на проведение инспектированного осмотра, признанного дефектным изделия, для признания правомерности распространения на него гарантии.

Гарантия исчисляется с момента приобретения изделия, при условии наличия подтверждающей документации (счет-фактура, кассовый чек). Гарантия не возобновляется.

За более подробной информацией обращайтесь на предприятие Bossini или к его торговому представителю.

Distribuito da / Distributed by

www.bossini.it
info@bossini.it