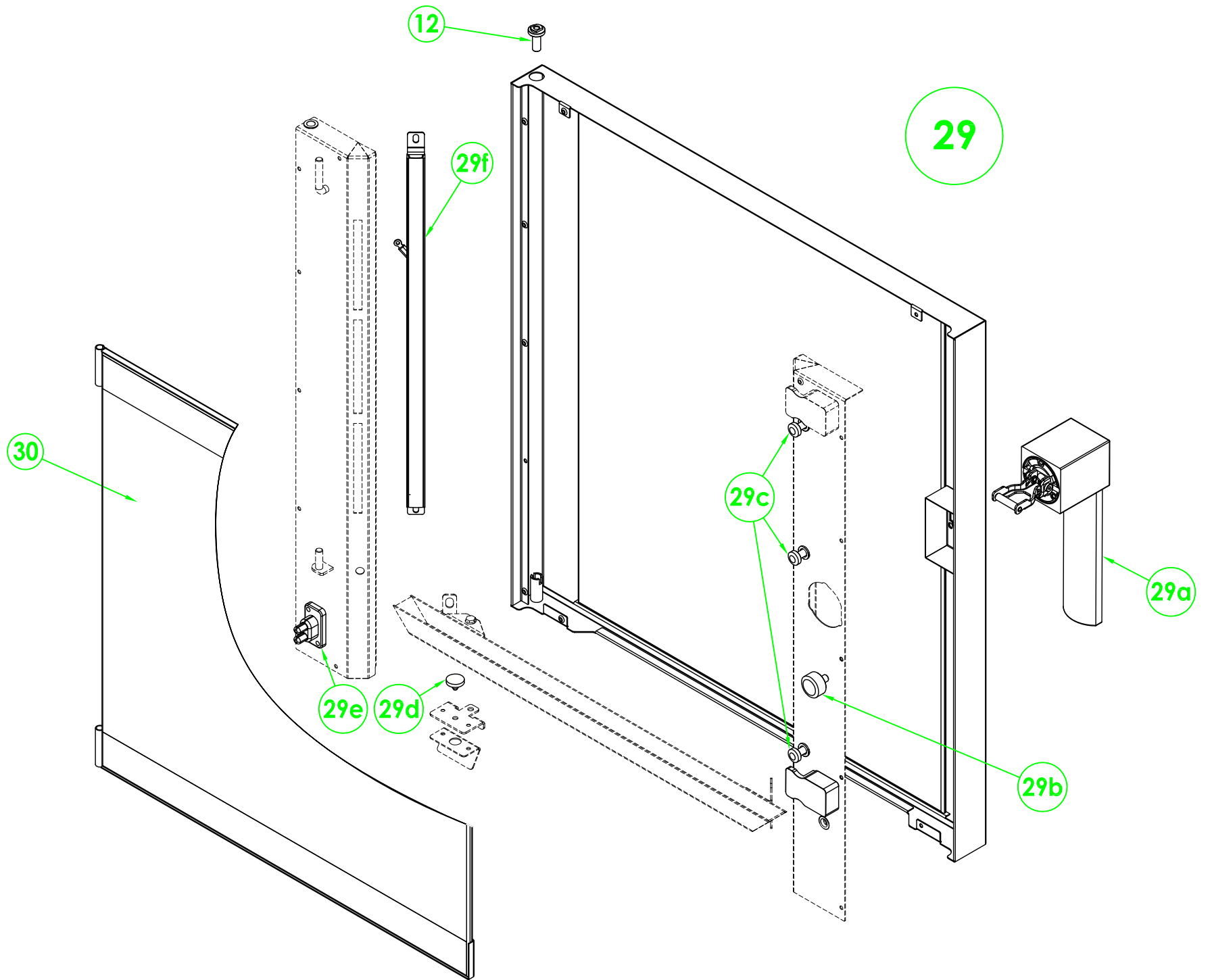
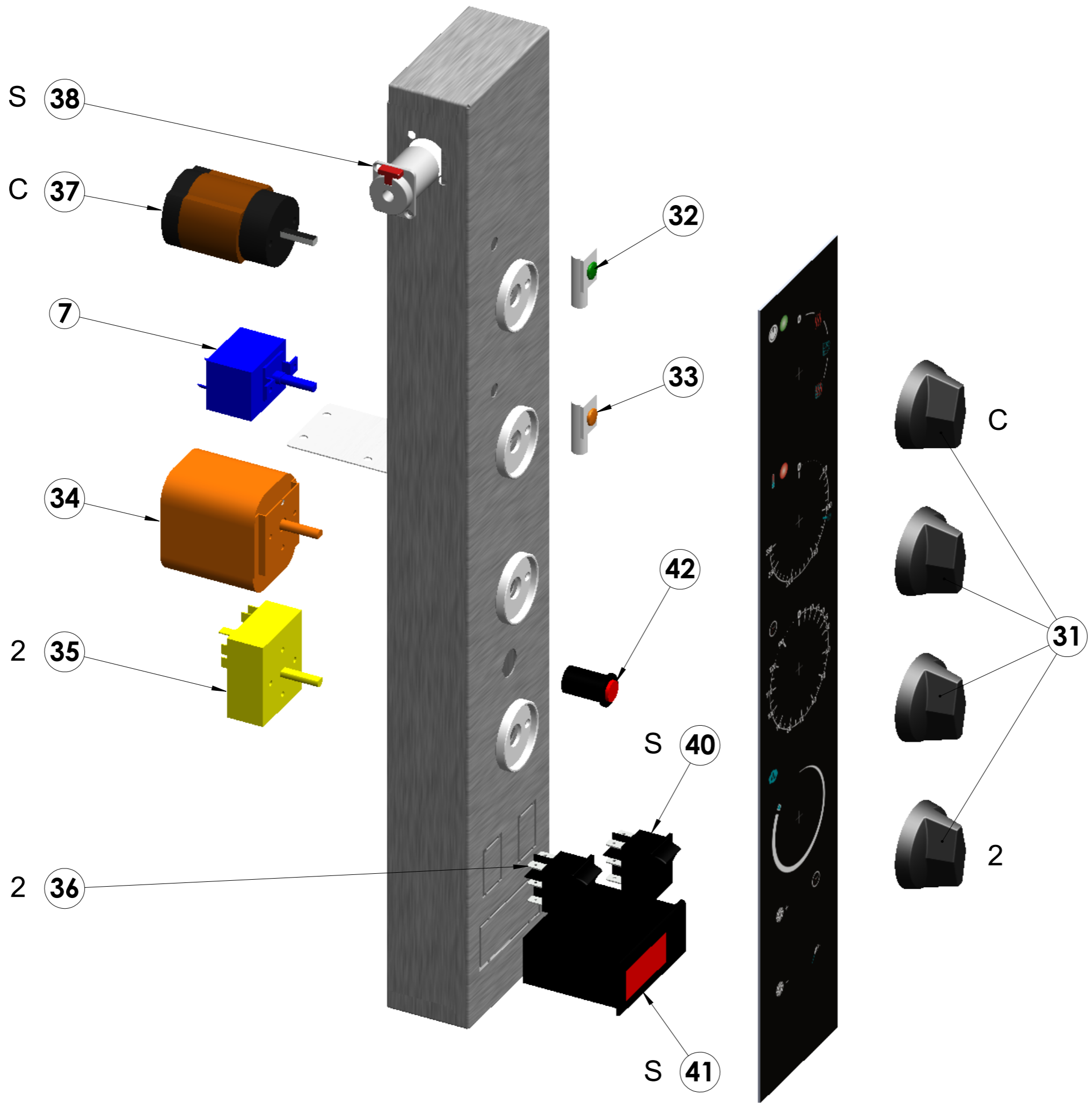
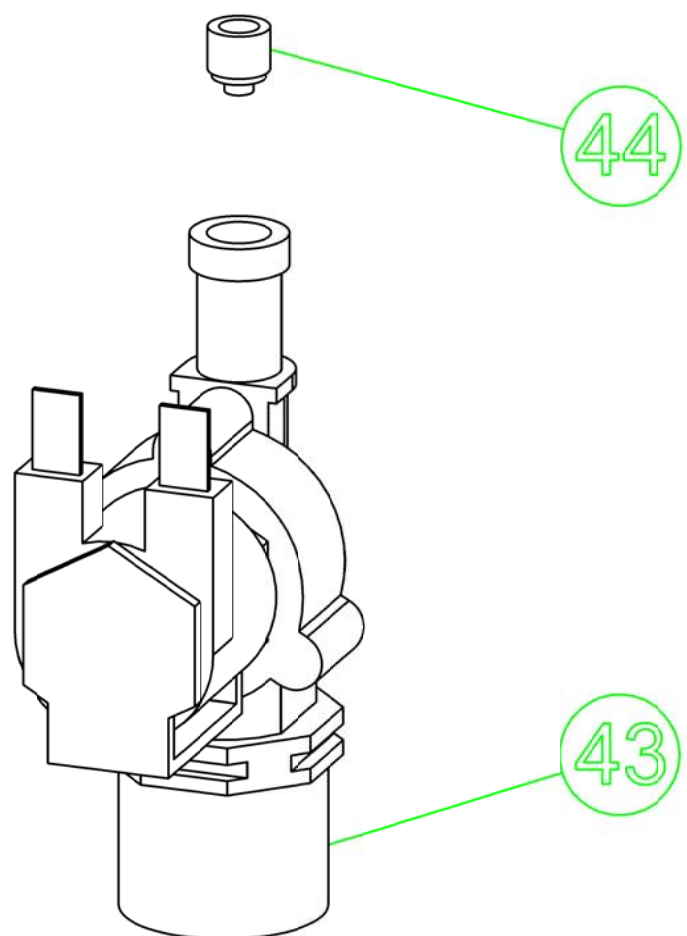


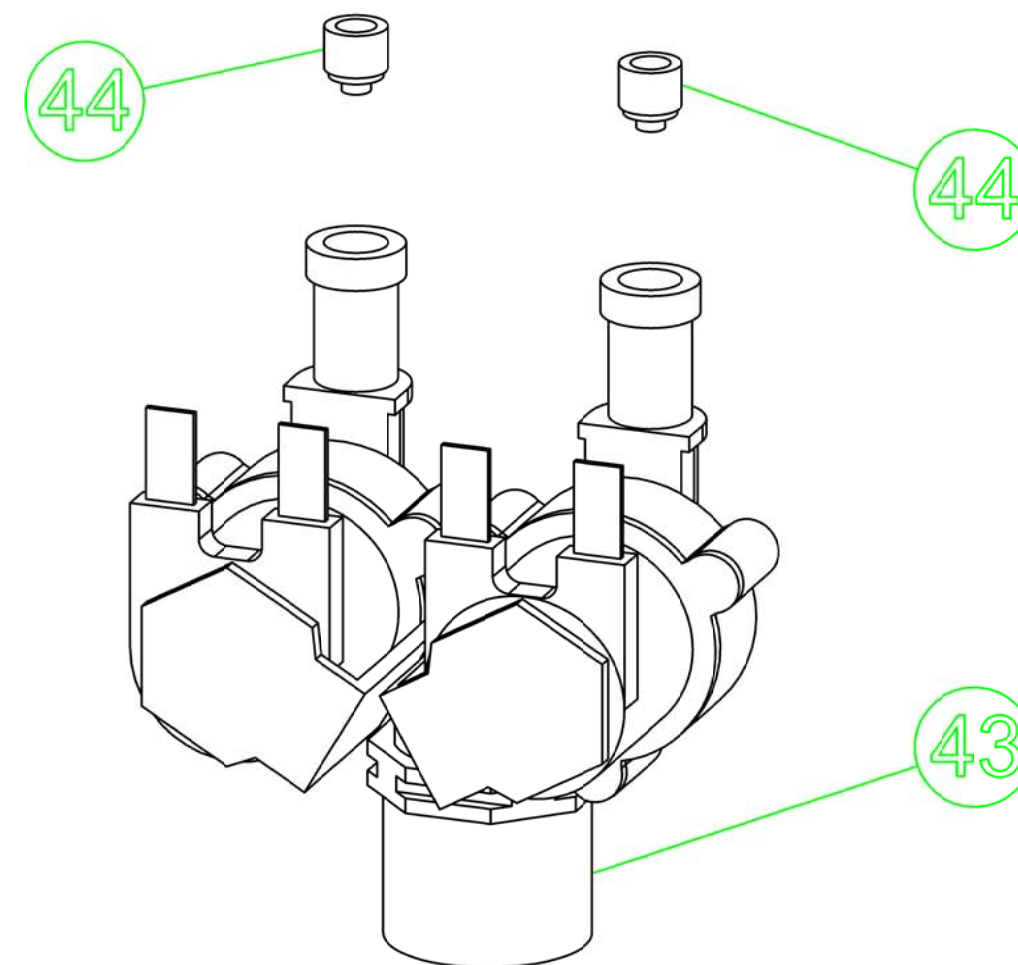
Apach
 COOK *line*







MODEL	43	44
EMG52-ECG52	6042070	6042091
EMG5232-ECG5232	6042070	6042091



MODEL	43	44
EMG72-ECG72	6042103	6042091
EMG102-ECG102	6042103	6042091

POS.	ITA	CODICE	MOD.	VALID.	SCAD.
1	Motore 1v	6033157	EMG		
	Motore 2v	6033158	EMG.2-ECG		
2	Guarnizione albero motore	6090171	.		
3	Ventola forno 180x100	5901013	.		
4	Iniettore	2018414	ECG		
5	Tubo umidificatore	2018377	EMG.2-ECG		
6	Termostato di sicurezza 1F 360°C 56.10572.540	6010026	.		
		6010029	.		
8	Paratia Portateglie	2018487A	5		
		2016126A	7		
		2018488A	10		
9	Perno supporto paratia	2019624	.		
10	Guarnizione nera forno	7070100	5 (2,15m)		
			7 (2,5m)		
			10 (2,9m)		
11	Griglia protezione ventola	2017638	.		
12	Perno per porta	2028087	.		
13	Contatto luci per porta	2025251	.		
14	Nasello per chiusura	5900124	.		
15	Micro porta	6043080	.		
16	Piedino regolabile	5900030	.		
17	Condensatore 6uF	6090016	EMG		
		6090023	EMG.2-ECG		
18	Scheda buzzer elettronico	6010090	.		
19	Trasformatore luci Led	6041099	.		
20	Inversore motore	6031016	.		
21	Porta fusibile	6050575	.		
22	Temporizzatore pausa lav TMPL240	6042056	ECG		
23	Morsettieria allacciamento con cavo	6050576	.		
24	Candela controllo fiamma	2009895	.		
25	Candela accensione	2018665	.		
		7090080	5		
26	Bruciatore	7090082	7-10		
		7020207	.		
27	Corpo valvola SIGMA (ECO) 0840014	7020206	.		
28	Controllo di fiamma DBC	2028138	5		
		2028146	7		
		2028154	10		
29	Porta DX completa di vetro	2026379	.		
		2022746	.		
29a	Maniglia completa per porta	2021521	.		
29b	Tampone x micro porta	2012707	.		
29c	Gommino paracolpi per vetro	2025007	.		
29d	Tappo per bacinella	2024939	5		
29e	Contatto luci per porta	2027673	7		
		2025342	10		
		2028068	5		
29f	Luci per porta	2028070	7		
		2028071	10		
		2026200	.		
30	Vetro serigrafato x forno ass.to	6061073	.		
		6061072	.		
31	Manopola serigrafata per forno	6032059	.		
32	Segnalatore fluorescente (verde)	6031023	EMG.2-ECG		
33	Segnalatore neon (arancio)	6032033	EMG.2-ECG		
34	Temporizzatore 120'	6030027	ECG		
35	Regolatore di energia 16A 220V	6060046	ECG.S		
36	Interuttore 2 velocità	6000116	ECG.S		
37	Commutatore 5x16A 4P	6032033	ECG.S		
38	Connettore spillone	6011143	ECG.S		
39	Sonda spillone	6032038	.		
40	Interuttore 2 velocità	6042070	52		
41	Termoregolatore spillone	6042103	72-102		
42	Pulsante luminoso reset	6042091	.		
43	Elettrovalvola acqua				
44	Ugello tubo umidificatore				

POS.	F	CODICE	MOD.	VALID.	SCAD.
1	Moteur 1v	6033157	EMG		
	Moteur 2v	6033158	EMG.2-ECG		
2	Joint d'arbre motor	6090171	.		
3	Ventilateur four 180x100	5901013	.		
4	Pulvérisateur	2018414	ECG		
5	Tuyau Humidificateur	2018377	EMG.2-ECG		
6	Thermostat de sécurité 1F 360°C 56.10572.540	6010026	.		
7	Thermostat 280°C 5517059160	6010029	.		
8	Porte-grilles	2018487A	5		
		2016126A	7		
		2018488A	10		
9	Vis support porte-grille	2019624	.		
10	Joint noir pour four	7070100	5 (2,15m)		
			7 (2,5m)		
			10 (2,9m)		
11	Grille du ventilateur	2017638	.		
12	Pivot pour porte	2028087	.		
13	CONTACT POUR LUMIERES PORTE	2025251	.		
14	Gâche d'arrêt	5900124	.		
15	Micro-interrupteur porte	6043080	.		
16	Pied réglable	5900030	.		
17	Condensateur pour motor 6uF	6090016	EMG		
	Condensateur pour motor 12,5uF	6090023	EMG.2-ECG		
18	Carte avertisseur électronique	6010090	.		
19	Trasformateur éclairage chambre	6041099	.		
20	Inverseur rotation moteur	6031016	.		
21	Porte-fusible	6050575	.		
22	Temporisateur TMPL240	6042056	ECG		
23	Boite principale de connection avec câble	6050576	.		
24	Bougie contrôle flamme	2009895	.		
25	Bougie d'allumage	2018665	.		
26	Brûleur	7090080	5		
		7090082	7-10		
27	Corps vanne SIGMA(ECO) 0840014	7020207	.		
28	Contrôle de flamme DBC	7020206	.		
29	Porte DX avec vitre	2028138	5		
		2028146	7		
		2028154	10		
29a	Poignée de porte complet	2026379	.		
29b	Bouchon pour Micro-interrupteur porte	2022746	.		
29c	Pare-chocs de verre	2021521	.		
29d	Bouchon pour bassin	2012707	.		
29e	Contact pour Lumieres porte	2025007	.		
29f	Lumieres pour porte	2024939	5		
		2027673	7		
		2025342	10		
		2028068	5		
30	Vitre sérigraphiée x chambre assemblée	2028070	7		
		2028071	10		
		2026200	.		
31	Bouton sérigraphié pour four	2026200	.		
32	Lampe témoin fluorescente (verte)	6061073	.		
33	Lampe témoin néon (orange)	6061072	.		
34	Temporisateur 120'	6032059	.		
35	Régulateur énergie 16A 220V	6031023	EMG.2-ECG		
36	Interrupteur 2 vitesse	6032033	EMG.2-ECG		
37	Commutateur 5x16A 4P	6030027	ECG		
38	Connecteur de la sonde au coeur	6060046	ECG.S		
39	Sonde à coeur	6000116	ECG.S		
40	Interrupteur 2 vitesse	6032033	ECG.S		
41	Contrôler de la sonde au coeur	6011143	ECG.S		
42	Bouton lumineux reset	6032038	.		
43	Électrovanne d'eau	6042070	52		
		6042103	72-102		
44	Injecteur pour tube de humidification	6042091	.		

POS.	D	CODICE	MOD.	VALID.	SCAD.
1	Motor 1v	6033157	EMG		
	Motor 2v	6033158	EMG.2-ECG		
2	Kurbelwellendichtung	6090171	.		
3	Ofenswedel 180x100	5901013	.		
4	Injektornabe	2018414	ECG		
5	Rohr Befeuchter	2018377	EMG.2-ECG		
6	Sicherheitsthermostat 1F 360°C 56.10572.540	6010026	.		
7	Thermostat 280°C 5517059160	6010029	.		
		2018487A	5		
		2016126A	7		
8	Blechalterung	2018488A	10		
		2019624	.		
9	Bolzen für hordengestell	2019624	.		
		7070100	5 (2,15m)		
		7070100	7 (2,5m)		
10	Schwarzdichtung für Ofen	7070100	10 (2,9m)		
		2017638	.		
11	Gebläsehaube	2017638	.		
12	Stift für tür	2028087	.		
13	KONTAKT FÜR TÜRLAMPEN	2025251	.		
14	Schließkloben Rastung	5900124	.		
15	Mikroschalter für Tür	6043080	.		
16	Verstellbarfusse	5900030	.		
17	Kondensator motor 6uF	6090016	EMG		
		6090023	EMG.2-ECG		
18	Kondensator motor 12,5uF	6010090	.		
19	Platine elektronische buzzer	6041099	.		
20	Trasformator Garraum Beleuchtung	6041099	.		
21	Lüfterrad inverter	6031016	.		
22	Sicherungshalter	6050575	.		
23	Zeitgeber TMPL240	6042056	ECG		
24	Anschlußklemme mit Kabel	6050576	.		
25	Kerze für Flammenkontrolle	2009895	.		
26	Zündkerze	2018665	.		
		7090080	5		
27	Brenner	7090082	7-10		
		7020207	.		
28	Ventilkörper SIGMA(ECO) 0840014	7020206	.		
29	Flammenkontrolle DBC	2028138	5		
29a	Tür DX komplett mit Glas	2028146	7		
		2028154	10		
		2026379	.		
29b	Komplette Gentürgriff	2022746	.		
29c	Stecker für Mikroschalter	2021521	.		
29d	Glass Stoßstange	2012707	.		
29e	Stecker für Becken	2025007	.		
		2024939	5		
		2027673	7		
		2025342	10		
29f	KONTAKT FÜR TÜRLAMPEN	2028068	5		
		2028070	7		
		2028071	10		
30	TÜRLAMPEN	2026200	.		
		2026200	.		
31	Siebdruckglas für ofen	2026200	.		
32	Serigraph. Griff für ofen	2026200	.		
33	Fluoreszierender Sichtmelder (grün)	6061073	.		
34	Neonsichtmelder (orangefarben)	6061072	.		
35	Zeitgeber 120'	6032059	.		
36	Regler energie 16A 220V	6031023	EMG.2-ECG		
37	2-Geschwindigkeit schalter	6032033	EMG.2-ECG		
38	Umschalter 5x16A 4P	6030027	ECG		
39	Kerntemperaturfühler Anschluss	6060046	ECG.S		
40	Kerntemperaturfühler	6000116	ECG.S		
41	2-Geschwindigkeit schalter	6032033	ECG.S		
42	Kontrolle Kerntemperaturfühler	6011143	ECG.S		
43	Leuchtdrucktaste "Rücksetzen"	6032038	.		
44	Magnetventil für Wasser	6042070	52		
		6042103	72-102		
44	Düse für Befeuchter Tube	6042091	.		

POS.	E	CODICE	MOD.	VALID.	SCAD.
1	Motor 1v	6033157	EMG		
	Motor 2v	6033158	EMG.2-ECG		
2	Junta árbol motor	6090171	.		
3	Ventilador horno 180x100	5901013	.		
4	Inyector	2018414	ECG		
5	Tube humidificador	2018377	EMG.2-ECG		
6	Termostato de seguridad 1F 360°C 56.10572.540	6010026	.		
7	Termostato 280°C 5517059160	6010029	.		
		2018487A	5		
		2016126A	7		
8	Porta-rejillas	2018488A	10		
		2019624	.		
9	Perno soporte porta-rejillas	2019624	5 (2,15m)		
			7 (2,5m)		
			10 (2,9m)		
11	Protección del ventilador	2017638	.		
12	Perno para puerta	2028087	.		
13	CONTACTO DE LUCES PARA PUERTA	2025251	.		
14	Mecanismo de bloqueo	5900124	.		
15	Microinterruptor puerta	6043080	.		
16	Pata ajustable	5900030	.		
17	Condensator motor 6uF	6090016	EMG		
	Condensator motor 12,5uF	6090023	EMG.2-ECG		
18	Circuito buzzer electrónico	6010090	.		
19	Transformador luces cámara	6041099	.		
20	Inversor de rotación del motor	6031016	.		
21	Portafusibles	6050575	.		
22	Temporizador TMPL240	6042056	ECG		
23	Reglete de alimentación con cable	6050576	.		
24	Bujía control llama	2009895	.		
25	Bujía encendido	2018665	.		
26	Quemador	7090080	5		
		7090082	7-10		
27	Cuerpo válvula SIGMA(ECO) 0840014	7020207	.		
28	Control de llama DBC	7020206	.		
29	Puerta DX completa con cristal	2028138	5		
		2028146	7		
		2028154	10		
29a	Tirador de la puerta	2026379	.		
29b	Tapón para microinterruptor puerta	2022746	.		
29c	Tope de vidrio	2021521	.		
29d	Tapón para la cuenca	2012707	.		
29e	CONTACTO DE LUCES PARA PUERTA	2025007	.		
29f	LUCES PARA PUERTA	2024939	5		
		2027673	7		
		2025342	10		
		2028068	5		
30	Cristal serigrafiado para horno	2028070	7		
		2028071	10		
		2026200	.		
31	Pomo serigrafiado para horno	2026200	.		
32	Indicador fluorescente (verde)	6061073	.		
33	Indicador neón (naranja)	6061072	.		
34	Temporizador 120'	6032059	.		
35	Regulador energía 16A 220V	6031023	EMG.2-ECG		
36	Interruptor 2 velocidad	6032033	EMG.2-ECG		
37	Conmutador 5x16A 4P	6030027	ECG		
38	Conector para sonde al corazon	6060046	ECG.S		
39	Sonda interior	6000116	ECG.S		
40	Interruptor 2 velocidad	6032033	ECG.S		
41	Control para sonde al corazon	6011143	ECG.S		
42	Botón luminoso reset	6032038	.		
43	Electroválvula para agua	6042070	52		
		6042103	72-102		
44	Inyector para tubo humidificador	6042091	.		