

ПРЕСС ДЛЯ ПИЦЦЫ | APRESS – 33 – 45

РУКОВОДСТВО ПО ЭКСПЛУАТАЦИИ



СОДЕРЖАНИЕ

ГЛАВА 1	ОБЩИЕ СВЕДЕНИЯ	3
ГЛАВА 2	УСТАНОВКА.....	8
ГЛАВА 3	УСТРОЙСТВО ИЗДЕЛИЯ	10
ГЛАВА 4	ЭКСПЛУАТАЦИЯ.....	13
ГЛАВА 5	НАСТРОЙКА РЕЖИМА РАБОТЫ ИЗДЕЛИЯ	15
ГЛАВА 6	ТЕХНИЧЕСКОЕ ОБСЛУЖИВАНИЕ	16
ГЛАВА 7	ДЕМОНТАЖ И УТИЛИЗАЦИЯ ИЗДЕЛИЯ	17
ГЛАВА 8	ПОСЛЕПРОДАЖНОЕ ОБСЛУЖИВАНИЕ.....	18

Введение

Данное руководство составлено изготовителем и содержит всю информацию, требующихся для установки, эксплуатации и технического обслуживания рассматриваемого изделия, а также описание мер предосторожности, необходимых для обеспечения безопасности оператора.

Руководство представляет собой неотъемлемую часть комплекта поставки изделия; оно должно поддерживаться в надлежащем состоянии и храниться в легкодоступном для операторов месте. Изготовитель оставляет за собой право на внесение в любой момент без предварительного уведомления изменений в конструкцию изделия или данное руководство.

Сведения, требующие особого внимания, отмечены в тексте руководства следующими символами:



ВНИМАНИЕ: указывает на возможные опасные факторы, которым следует уделить особое внимание.



ДЛЯ СПРАВКИ: служит для выделения особо важной технической информации.

1.1 Гарантия

Гарантия вступает в силу с даты приобретения изделия. Эта дата должна быть проставлена (штампелем) на гарантийном соглашении при покупке. Детали изделия, признанные дефектными (кроме электрических деталей или деталей, подверженных естественному износу), в течение гарантийного периода подлежат бесплатной замене и ремонту изготовителем, однако исключительно на его предприятии. Расходы на доставку и стоимость трудозатрат оплате по гарантии не подлежат.

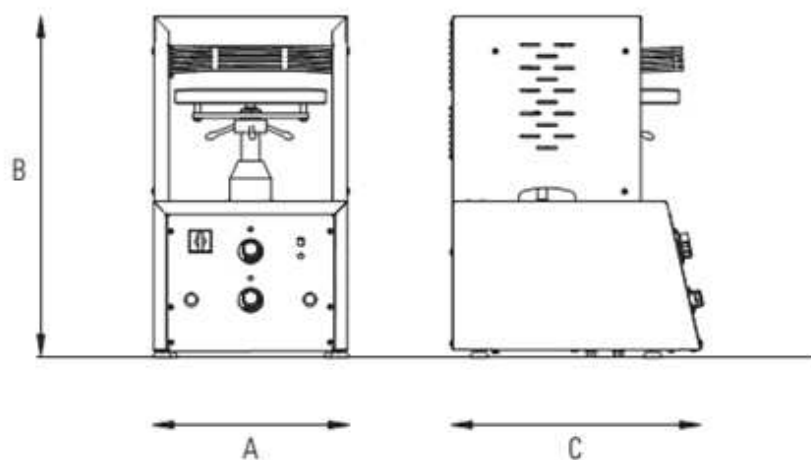
Действие гарантии не распространяется на ущерб, полученный в ходе перевозки, в результате нарушения правил или несоблюдения графика обслуживания изделия, эксплуатации изделия необученным персоналом, проведения ремонтных работы сторонними лицами, несоблюдения указаний и требований данного руководства. Не предусмотрена компенсация изготовителем прямых или косвенных убытков, понесенных за время простоя изделия, вызванного его поломкой, ожиданием ремонта или невозможность использования изделия по каким-либо иным причинам.

1.2 Характеристики изделия

Изделие предназначено для применения исключительно в пищевой промышленности в качестве имеющего функцию подогрева аппарата для формования теста, изготовленного из соевой муки и (или) других мучных смесей, с целью упрощения процесса получения лепешек для приготовления пиццы при сохранении высоких пищевых качеств теста.

Каждое изделие (рис. 1) состоит из: металлического каркаса с панелями из нержавеющей стали, двух стальных тарелок (фиксированной верхней и подвижной нижней) с нагревательными элементами, средств регулировки толщины заготовки, механической передачи с распределительным валом и редуктором в масляной ванне, приводимой в действие трехфазным электродвигателем на 400 В пер. тока (по заказу возможно оснащение изделия трехфазным электродвигателем, рассчитанным на напряжение 230 В пер. тока); питание электрической цепи изделия, обеспечивающей подачу энергии на электродвигатель, нагревательные элементы, средства управления и предохранительные устройства, осуществляется от сети через соединительный кабель питания.

РИС. 1 APRESS33 - APRESS45



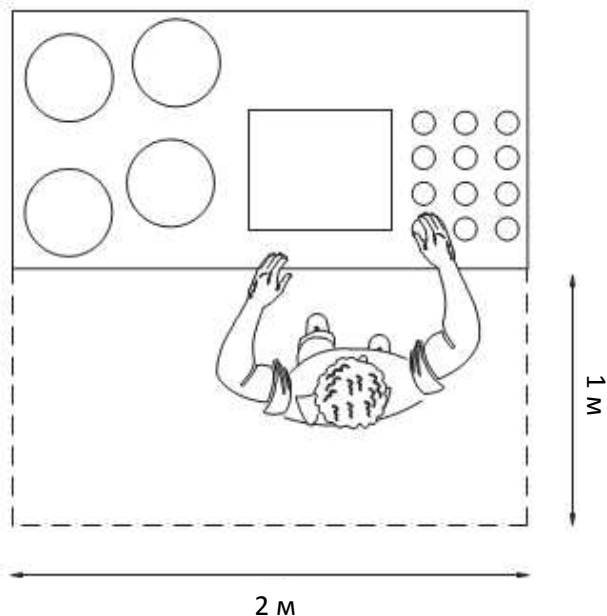
1.3 Технические характеристики

Модель	Вес теста г	Тарелка из нержавеющей стали см	Потребляемая мощность кВт	Напряжение	Габариты			Вес кг
					A	C	B	
APRESS33	100 - 270	33	3,6	400/50/3	560 x 430 x 750 мм			100
APRESS45	100 - 500	45	5,6	400/50/3	670 x 550x 860 мм			130

1.4 Размеры рабочего места

В нормальных условиях эксплуатации и для обеспечения наилучших рабочих показателей при применении изделия рабочее место оператора должно иметь площадь не меньше показанной на рис. 2.

РИС. 2



1.5 Уровень шума

Уровень звукового давления, замеренный на контрольном образце изделия, характеризуется постоянством и имеет величину ниже 70 дБА.

1.6 Общие указания по технике безопасности

Несмотря на то, что изделие изготовлено в соответствии с применимыми правилами и нормами электробезопасности и безопасности механического оборудования и требованиями санитарно-гигиенических стандартов, оно может представлять опасность в случае:

- применения не по назначению и в условиях, отличающихся от предусмотренных изготовителем.
- неисправности предохранительных и защитных устройств.
- несоблюдения инструкций по установке, эксплуатации, техническому обслуживанию.



для СПРАВКИ

Работы по установке и техническому обслуживанию изделия должны выполняться квалифицированными специалистами, уполномоченными изготовителем; последний не несет ответственности за ошибки или упущения, сделанные во время установки.

1.7 Инструкции по технике безопасности



ВАЖНО

Перед началом работ следует внимательно ознакомиться с данными указаниями.



ПРЕДУПРЕЖДЕНИЕ

Во избежание происшествий и (или) возможных травм, связанных с поражением электрическим током, контактом с механическими частями изделия, возгораниями и нарушением санитарно-гигиенических требований, следует строго соблюдать приведенные ниже указания по технике безопасности:

- A - Необходимо поддерживать в чистоте и порядке рабочее место. Беспорядок на рабочем месте может привести к серьезным происшествиям.**
- B - Важно учитывать окружающие условия. Не допускается применение изделия в условиях повышенной влажности воздуха, сырости, недостаточного освещения, вблизи от легковоспламеняемых жидкостей или в условиях повышенного содержания в атмосфере горючих газов.**
- C - Не следует допускать к работе с изделием детей и посторонних лиц. Более того, не следует разрешать им приближаться к изделию и к рабочему месту.**
- D - Напряжение в сети питания должно соответствовать паспортной величине. Строгое соблюдение требований к эксплуатации – залог оптимальных рабочих показателей изделия.**
- E - При работе с изделием следует использовать подходящую одежду. Следует избегать ношения слишком просторной одежды и предметов, которые может затянуть в изделие. Обувь должна иметь нескользящую подошву. Длинные волосы из соображений безопасности и гигиены следует стянуть на затылке; кроме того, рекомендуется использование защитных перчаток.**
- F - Необходимо бережно обращаться со шнуром питания. Не допускается вынимать вилку из розетки, потянув за шнур. Не следует оставлять шнур рядом с источниками тепла, острыми предметами, водой или растворителями.**
- G - Следует избегать размещения изделия на неустойчивой поверхности. Необходимо найти оптимальное место для установки изделия, обеспечивающее его надлежащую устойчивость.**
- H - Необходимо всегда соблюдать крайнюю осторожность. Не следует отвлекаться во время работы с изделием.**
- I - Если изделие не используется, а также перед его очисткой, техническим обслуживанием или перемещением, следует обязательно отсоединить его от сети питания, вынув вилку из розетки.**
- L - Использование удлинительных кабелей не допускается.**
- M - Изделие необходимо проверить на отсутствие повреждений. Перед началом работы тщательно проверяют исправность всех предохранительных устройств, а также ход подвижных частей, отсутствие поврежденных деталей, правильность**

сборки изделия и, в целом, принимают меры к тому, чтобы убедиться в отсутствии факторов, которые могут отрицательно повлиять на работоспособность изделия.

N - Ремонт изделия должен осуществляться квалифицированными специалистами. Проведение ремонтных работ допускается исключительно силами квалифицированного персонала и с применением оригинальных запасных частей. Несоблюдение этих требований может привести к ущербу для здоровья оператора.

2.1 Инструкции для пользователя

Окружающие условия в месте установки изделия должны отвечать следующим требованиям (аппарат имеет степень защиты оболочки IP 21):

- Отсутствие влажности
- Отсутствие в непосредственной близости от изделия источников воды и теплового излучения
- Надлежащие вентиляция и освещение (отвечающие санитарно-гигиеническим требованиям, предусмотренным действующим нормативным законодательством).

Изделие должно быть установлено на горизонтальной поверхности; вокруг него для обеспечения надлежащей циркуляции воздуха должен иметься достаточный запас свободного пространства, не заставленного какими-либо посторонними предметами.



для СПРАВКИ:

Подключение к сети питания выполняют через дифференциальный автомат, по характеристикам соответствующий характеристикам изделия; зазор между разомкнутыми контактами автомата должен составлять не менее 3 мм. Крайне важно предусмотреть надлежащее заземление изделия. Следует тщательно проверить соответствие характеристик сети питания и вводных устройств паспортным значениям (1.3), указанным на шильдике на задней панели изделия.

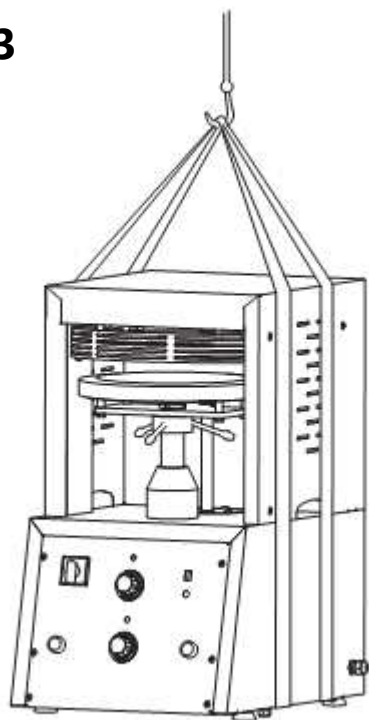
2.2 Порядок установки

Изделие поставляется в закрытой упаковке, закрепленной упаковочной лентой на поддоне. В упаковке, помимо собственно изделия, имеется руководство по эксплуатации, декларация о соответствии директивам ЕС о машинах, механизмах и оборудовании и протокол испытаний.

Для разгрузки и подъема изделия необходимо использовать подходящее оборудование. Для перемещения изделия к месту установки используют вилочный погрузчик. После удаления пластиковой упаковочной ленты изделие извлекают из картонной и пластиковой упаковки и с помощью пропущенных под дном строп (см. рис. 3) и вилочного погрузчика (электроприводного или ручного) поднимают изделие, убирают из-под него поддон, выравнивают его положение и устанавливают его в месте, где обеспечивался бы надлежащий запас свободного пространства для удобной эксплуатации, чистки и обслуживания изделия. Если изделие стоит ненадежно, под его ножки можно подложить куски жесткой резины.

Примечание: утилизация упаковки должна осуществляться в предусмотренном законодательством порядке.

РИС. 3



2.3 Электрические соединения

Подключение изделия к источнику питания выполняют по схеме «звезда» посредством шнура питания, конец которого заделывают в стандартную полярную вилку (конструкция которой при включении в розетку не позволяет перепутать фазный и нейтральный контакты).

2.4 Система уравнивания потенциалов

Изделие подлежит оснащению системой уравнивания потенциалов. Подключение к этой системе выполняют через клемму с соответствующим символом (расположена сзади изделия) с помощью кабеля сечением от 2,5 до 6 мм².

2.5 Размещение изделия

Розетка для подключения изделия должна находиться в легкодоступном месте. Шнур питания, идущий от изделия к розетке, не должен быть натянут; также не допускается пережимать какую-либо часть шнура изделием.

Изделие оснащено следующими средствами управления, предохранительными устройствами и светоиндикаторами (рис. 4).

3.1 Средства управления и светоиндикаторы

На передней панели

- A** - Термостат для регулировки температуры верхней тарелки
- B**- Термостат для регулировки температуры нижней тарелки
- A1/B1**- Индикаторы сигнализации работы нагревательных элементов
- C**- Кнопки пуска циклического (вверх-вниз) движения нижней тарелки
- D** - Таймер для задания продолжительности формования
- D1**- Кнопки для настройки времени
- D2**- Сигнализатор времени остановки
- E**- Общий выключатель
- E1**- Сигнализатор включения/выключения изделия

Под нижней тарелкой:

- F**- Регулятор толщины теста

3.2 Предохранительное приспособление

Перед подвижной тарелкой:

- G**- Подвижное ограждение для защиты рук



ПРЕДУПРЕЖДЕНИЕ

Во время работы изделия срабатывание предохранительного устройства (ограждения) происходит при его выталкивании вверх посторонним предметом(-ами); в этом случае оно останавливает движение нижней тарелки вверх, вызывая ее опускание.

РИС. 4

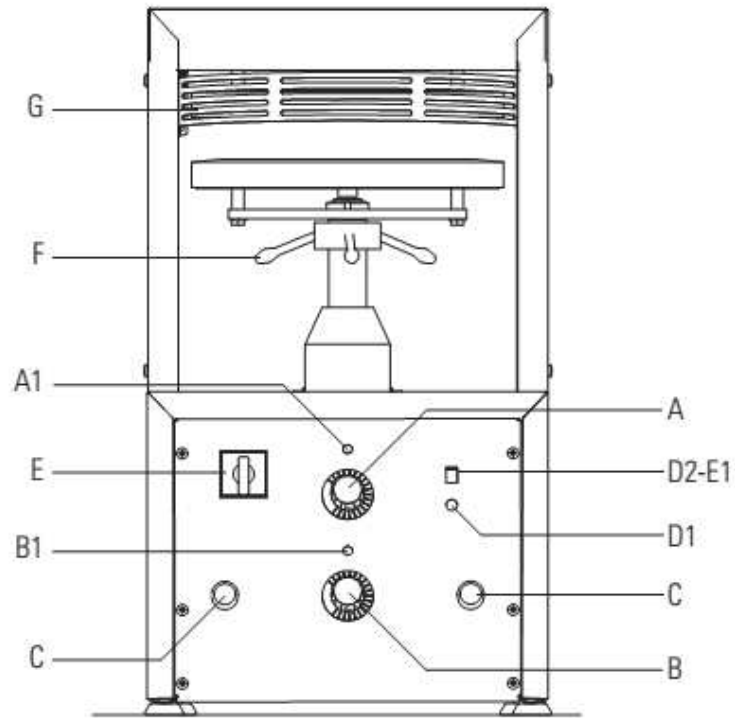
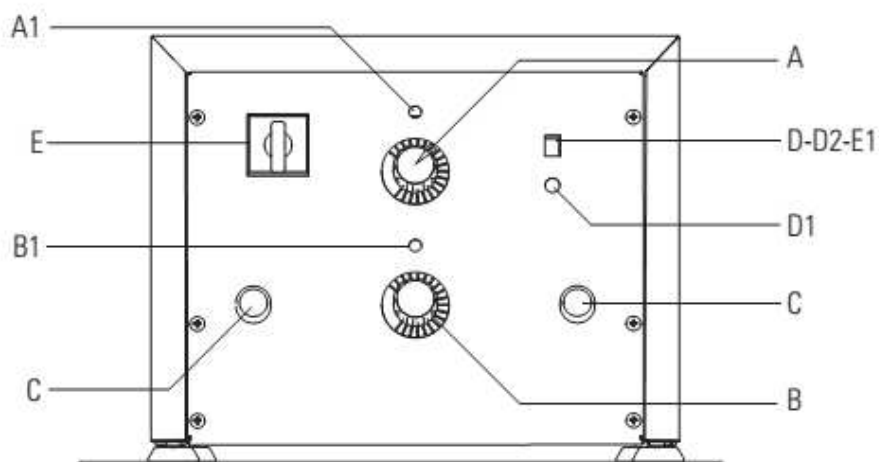


РИС. 5



ЗНАЧЕНИЕ / °C +/-5%

- 1 = 56°
- 2 = 68°
- 3 = 86°
- 4 = 104°
- 5 = 122°
- 6 = 140°
- 7 = 158°
- 8 = 176°
- 9 = 194°
- 10 = 210°

3.3 Функциональная проверка

После того, как вилка шнура питания вставлена в розетку, изделие готово к использованию.

ВКЛЮЧЕНИЕ

Перевести рукоятку выключателя (рис. 4, 5) в положение 1; изделие находится в режиме ожидания. Установить таймер D на 10 секунд и рукоятками A и B (рис. 5) задать температуру 150°C. Должны загореться светоиндикаторы A1, B1 и E1.

РАБОЧИЙ РЕЖИМ

Одновременно нажать кнопки C для запуска циклического (вверх-вниз) движения нижней тарелки.

Примечание: Если нижняя тарелка опускается примерно на 20 мм и немедленно поднимается и останавливается в исходном положении (при включенном питании изделия), при включении изделия и каждый раз при смене розетки необходимо выполнить следующую последовательность действий.

- Перевести рукоятку выключателя E в положение «0» (ВЫКЛ) для выключения изделия.
- Вынуть вилку шнура питания из розетки.
- На выключателе поменять местами фазу и ноль (например, L1 и L2 и наоборот).

Снова включить и запустить изделие и убедиться, что расстояние между тарелками находится в пределах 0-1 мм.

ОСТАНОВКА/ВЫКЛЮЧЕНИЕ ПИТАНИЯ

Для полного выключения изделия повернуть рукоятку выключателя E в положение «0»; изделие должно остановиться, а светоиндикаторы – медленно погаснуть. Включить питание изделия (не запуская движения тарелок), дать ему проработать 15 минут и убедиться, что тарелки нагрелись, а само изделие работает нормально.

Перед началом работы необходимо убедиться в идеальной чистоте изделия, в особенности поверхностей тарелок и спирали, находящихся в контакте с тестом. При необходимости эти поверхности очищают, следуя указаниям, приведенным в п. 6.1. Для получения заготовок наилучшего качества и формы перед началом работы рекомендуется нанести на поверхности тарелок, вступающие в контакт с тестом, тонкий слой масла.

4.1 Применение изделия

ВКЛЮЧЕНИЕ ПИТАНИЯ

После включения питания изделия (рис. 5) задать с помощью рукоятки таймера D время от 1 до 10 секунд, регуляторами A и B задать температуру от +140 до +105°C; после этого должны немедленно включиться и начать нагрев тарелок резистивные нагревательные элементы. Температура тарелок поддерживается на постоянном уровне и контролируется термостатами A и B по заданным с их помощью значениями; при каждом изменении установок температуры с помощью этих регуляторов загораются и гаснут светоиндикаторы A1 и B1.



ПРЕДУПРЕЖДЕНИЕ

Во время работы изделия запрещается помещать руки между тарелками; среди прочего, это чревато ожогами, поскольку тарелки и поверхности рядом с ними нагреваются до крайне высокой температуры; соответственно, во время работы необходимо соблюдать крайнюю осторожность, тщательно следовать вышеприведенным указаниям и избегать прикосновения к упомянутым поверхностям и деталям.

ЗАПУСК

После нагрева тарелок до заданной температуры (продолжительность нагрева зависит от установки) можно начинать формовку заготовок. Небольшой колобок из сдобного теста (предварительно выдержанного для созревания в течение минимум 4-6 часов) берут лопаткой подходящего типа (рис. 7), обсыпанной небольшим количеством муки, и укладывают его на нижнюю тарелку. Далее нажимают кнопку C для запуска циклического (вверх-вниз) движения нижней тарелки.

Продолжительность формовки зависит от значения температуры, заданного ранее с помощью регулятора D. При приостановке формования светоиндикатор D2 гаснет. После завершения формования нижняя тарелка опускается вниз в исходное положение. По завершению цикла тесто должно приобрести форму круглого блина равномерной толщины, который можно извлечь лопаткой (рис. 7).



ДЛЯ СПРАВКИ:

Во время работы изделия для остановки движения нижней тарелки достаточно слегка надавить снизу вверх на предохранительное устройство G (рис. 4).

ВКЛЮЧЕНИЕ ПИТАНИЯ

Для завершения работы необходимо перевести рукоятку выключателя E в положение «0» (ВЫКЛ). После окончания цикла формовки изделие очищают в соответствии с указаниями, приведенными в п. 6.1.

РИС. 6

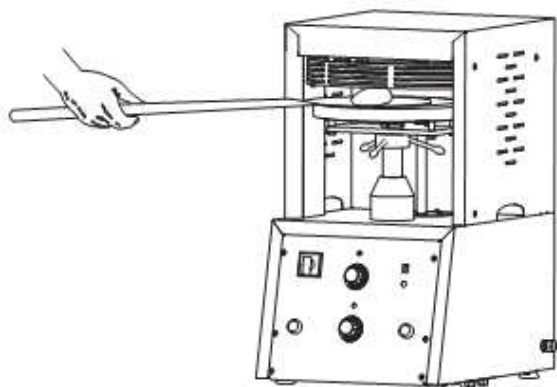
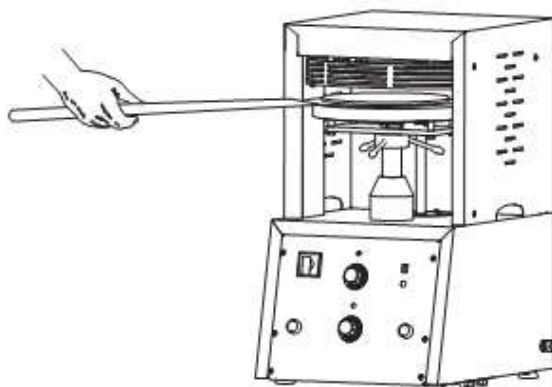


РИС. 7



ГЛАВА 5 | НАСТРОЙКА РЕЖИМА РАБОТЫ ИЗДЕЛИЯ

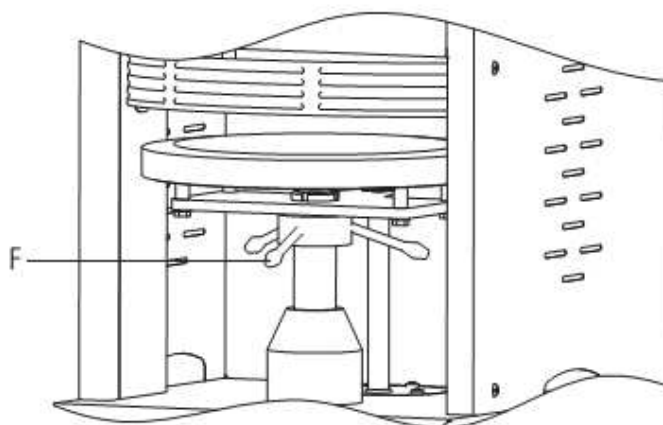
Приведенные ниже указания по настройке режима работы изделия носят сугубо рекомендательный характер в силу наличия большого количества поддающихся регулировке параметров: тип теста, вес, толщина, размер и форма заготовок. Таким образом, оптимальные для конкретной ситуации настройки можно подобрать только методом проб и ошибок.

5.1 Регулировка толщины

Конструкция изделия предусматривает функцию регулировки в средних пределах (около 1 мм) толщины заготовок для пиццы. При использовании изделия можно получить заготовки, удовлетворяющие любым требованиям; для этого достаточно отрегулировать расстояние между тарелками рукояткой F, как показано на иллюстрации ниже (рис. 8):

- (-) повернуть рукоятку против часовой стрелки для уменьшения толщины
- (+) повернуть рукоятку по часовой стрелке для увеличения толщины

РИС. 8



5.2 Регулировка температуры

Для получения оптимальных по форме заготовок и предотвращения налипания теста на тарелках температуру последних необходимо постоянно поддерживать на уровне 140-150°C (для нагрева их до такой температуры после включения требуется около 15 минут). Температуру задают с помощью термостатов, вращением регуляторов А и В по часовой стрелке до необходимой отметки.

5.3 Настройка регулятора температуры

Необходимо нажать кнопку настройки D1.



для СПРАВКИ:

Перед проведением каких-либо работ по техническому обслуживанию или уходу за изделием необходимо вынуть вилку шнура питания из розетки и дождаться полного охлаждения тарелок. При возникновении неисправностей или повреждений необходимо в любом случае обратиться за поддержкой к производителю (см. главу 8).

6.1 Уход

Очистку изделия необходимо выполнять после каждого использования; это критично как для предотвращения сбоев в его работе, так и из санитарно-гигиенических соображений. В первую очередь щеткой подходящего типа и деревянной лопаткой с тарелок удаляют остатки муки и теста, затем изделие, особенно те его поверхности, которые находились в контакте с тестом, протирают мягкой губкой или влажной тряпкой, смоченными водой с небольшим количеством мыла, затем промывают чистой водой до полного удаления загрязнений.

Поверхность изделия вытирают бумажными полотенцами или салфетками, затем всё изделие тщательно протирают чистым мягким полотенцем, смоченным дезинфицирующим средством, подходящим для ухода за оборудованием пищевой промышленности.



ПРЕДУПРЕЖДЕНИЕ

Не допускается использование химических средств непищевых сортов и чистящих средств, имеющих абразивные свойства или вызывающих коррозию. Запрещается промывать изделие струей воды, использовать для ухода за ним металлические мочалки и губки и т.д.; они могут повредить поверхности изделия и вызвать снижение его санитарно-гигиенических качеств.

6.2 Возможные неисправности

НЕИСПРАВНОСТЬ	ПРИЧИНА	РЕШЕНИЕ
Изделие не запускается	<ul style="list-style-type: none">Отсутствует электропитаниеРукоятка выключателя питания в положении «0» (ВЫКЛ)	<ul style="list-style-type: none">Проверить положение выключателя питания, состояние вилки, розетки и подводящего кабеляУстановить выключатель в положение ВКЛ
Нижняя тарелка при движении вверх останавливается	<ul style="list-style-type: none">Между тарелками имеются посторонние предметы	<ul style="list-style-type: none">Нажать снизу на предохранительное устройство GУбрать посторонние предметы
Тесто налипает на тарелки	<ul style="list-style-type: none">Тарелки не смазаны масломСлишком высокая температура тарелок	<ul style="list-style-type: none">Смазать тарелки масломУстановить термостат на 140-150 °С

ГЛАВА 7 | ДЕМОНТАЖ И УТИЛИЗАЦИЯ ИЗДЕЛИЯ

В изделии отсутствуют детали, изготовленные из материалов, которые могли бы представлять существенную опасность; соответственно, принятия каких-либо особых мер предосторожности при демонтаже и (или) разборке изделия не требуется. Для упрощения переработки материалов электрические детали и части из термопластичной пластмассы необходимо отделить от общей массы; они подлежат утилизации в отдельном порядке.

8.1 Запасные части

ИНСТРУКЦИИ ПО ЗАКАЗУ ЗАПЧАСТЕЙ

Заказ на запасные части должен содержать следующие сведения:

- Тип изделия
- Серийный номер изделия
- Название детали
- Необходимое количество