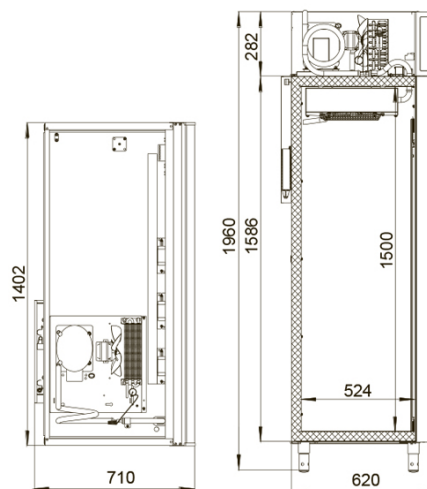


ПРОЕКТ:	
МОДЕЛЬ:	ШХФ-1,0 ДС
КОЛИЧЕСТВО:	
СОГЛАСОВАНИЕ:	
ДАТА:	07.10.2020



ШХФ-1,0 ДС

Холодильный шкаф объемом 1000 л с распашными стеклянными дверьми обеспечивает хранение существенного объема лекарственных средств, гарантируя их эффективное и равномерное охлаждение на всех полках шкафа. Динамическая система охлаждения, цельнозаливной корпус с обшивками из стали с полимерным покрытием – снаружи и изнутри, вертикальная внутренняя подсветка и подсветка канале делают шкаф незаменимым для фармацевтических и медицинских учреждений.



Технические характеристики

Материал рамы дверей:	алюминий
Диапазон рабочих температур, °С:	+0...+15
Объем, л:	1000
Габаритные размеры, мм:	1402x710x1960
Толщина стенки корпуса, мм:	43
Условия окружающей среды (t,°C./вл-сть, %):	до +32
Тип охлаждения :	динамический
Хладагент:	R134a
Расположение агрегата:	верхнее
Терморегулятор:	эл.блок

Тип оттайки:	автоматическая с системой испарения конденсата
Клапан Шредера:	+
Потребляемая мощность, Вт, не более:	550
Расход электроэнергии за сутки, кВт/ч, не более:	8
Допустимая нагрузка на полку, кг:	40
Размер полки, мм:	595x460
Шаг установки полок, мм:	12,5
Подсветка:	вертикальная светодиодная
Канале с подсветкой:	светодиодная
Эластичный уплотнитель с магнитной вставкой:	+
Микропереключатель, автоматически отключающий вращение вентилятора воздухоохладителя :	+
Звуковая сигнализация об отклонении температуры от заданной:	+
Теплоотражающий стеклопакет (теплопакет):	+
Система электропитания, В/Гц:	230/50

Логистическая информация

Вес нетто, кг:	176
Вес брутто, кг:	206
Размеры в упаковке, мм:	1490x744x2125

Производитель оставляет за собой право вносить изменения, принципиально не влияющие на эксплуатационные свойства оборудования, без предварительного уведомления.