

РУКОВОДСТВО ПО ЭКСПЛУАТАЦИИ И ТЕХОБСЛУЖИВАНИЮ
USE AND MAINTENANCE MANUAL

ПОЛУАВТОМАТИЧЕСКАЯ
ТЕСТОДЕЛИТЕЛЬНАЯ МАШИНА
SEMI-AUTOMATIC DIVIDER

Русский	2 - 19
English	20 - 37



ОГЛАВЛЕНИЕ	1	ОБЩИЕ СВЕДЕНИЯ
	2	ИНФОРМАЦИЯ ОБ ИЗДЕЛИИ
	21	НАПРЯЖЕНИЕ
	22	ВОЗМОЖНЫЕ МОДИФИКАЦИИ
	23	ИСПОЛЬЗУЕМЫЕ МАТЕРИАЛЫ
	3	СВЕДЕНИЯ ОБ ИЗДЕЛИИ
	31	ПРЕДУПРЕЖДЕНИЯ
	32	ОПИСАНИЕ СОСТАВНЫХ ЧАСТЕЙ МАШИНЫ
	4	БЕЗОПАСНОСТЬ
	41	РИСКИ, СВЯЗАННЫЕ С МЕХАНИЧЕСКИМИ ЧАСТЯМИ
42	РИСКИ, СВЯЗАННЫЕ С ЭЛЕКТРИЧЕСКИМИ ЧАСТЯМИ	
43	РИСКИ, СВЯЗАННЫЕ С ГИДРАВЛИЧЕСКИМИ ЧАСТЯМИ	
44	РИСКИ, СВЯЗАННЫЕ С НЕСОБЛЮДЕНИЕМ ТРЕБОВАНИЙ ПО ГИГИЕНЕ	
45	РИСКИ, СВЯЗАННЫЕ С ШУМОМ	
5	ТРАНСПОРТИРОВКА И РАСПАКОВКА МАШИНЫ	
51	ТРАНСПОРТИРОВКА	
52	РАСПАКОВКА	
6	УСТАНОВКА	
61	РАЗМЕЩЕНИЕ И ТЕХОБСЛУЖИВАНИЕ	
62	ЭЛЕКТРИЧЕСКИЕ СОЕДИНЕНИЯ	
63	УТИЛИЗАЦИЯ МАШИНЫ	
64	ВЫВОД МАШИНЫ ИЗ ЭКСПЛУАТАЦИИ	
7	ОПИСАНИЕ ИЗДЕЛИЯ	
71	ПРЕДНАЗНАЧЕНИЕ МАШИНЫ	
72	НЕДОПУСТИМЫЕ СПОСОБЫ ИСПОЛЬЗОВАНИЯ МАШИНЫ	
73	ОПИСАНИЕ ПАНЕЛИ ПОЛУАВТОМАТИЧЕСКОГО УПРАВЛЕНИЯ	
74	ПРИНЦИП ДЕЙСТВИЯ КНОПОЧНОГО ПУЛЬТА УПРАВЛЕНИЯ	
741	ВЫБОР РАБОЧЕЙ ПРОГРАММЫ	
742	ИЗМЕНЕНИЕ КОЛИЧЕСТВА ДЕЛЕНИЙ (только в моделях с двойным лезвием)	
743	ИЗМЕНЕНИЕ РАБОЧЕГО ДАВЛЕНИЯ (только в моделях с регулятором)	
75	СИГНАЛЫ ОШИБКИ	
8	КАК РАБОТАТЬ НА МАШИНЕ	
81	РАБОЧИЙ ЦИКЛ	
82	ПОЛЕЗНЫЕ СОВЕТЫ	
9	ОЦЕНКА РЕЗУЛЬТАТОВ	
10	ТЕХОБСЛУЖИВАНИЕ	
101	ЕЖЕДНЕВНОЕ ТЕХОБСЛУЖИВАНИЕ	
102	ПЕРИОДИЧЕСКОЕ ТЕХОБСЛУЖИВАНИЕ	

Важно прочитать настоящее руководство и соблюдать указания и/или правила по распаковке, установке, эксплуатации и техобслуживанию машины. В случае продажи машины, это руководство необходимо передать новому пользователю.

Машину разрешается использовать только таким операторам, которые получили инструктаж относительно использования машины или прочитали это руководство.

Гарантийные обязательства изготовителя распространяются только на дефекты, обнаруженные во время правильного использования машины, согласно описанию в настоящем руководстве. Изготовитель не может ни в коей мере быть признан ответственным за повреждение имущества или травмирование людей, если это произошло из-за неправильного использования машины.

Изготовитель не несет ответственности за ошибки и/или опущения в настоящем руководстве.

Все машины соответствуют нормативным требованиям CE и EAC и изготавливаются в Италии.



Если какая-либо часть руководства является неясной, незамедлительно свяжитесь с изготовителем перед тем как приступить к работе на машине. При возникновении любых проблем с работой оборудования обращайтесь непосредственно к изготовителю:

наши технические специалисты находятся в вашем распоряжении для решения любых проблем, связанных с функционированием и производством. При отправке любых запросов, связанных с этой машиной, указывайте модель и серийный номер.

ВНИМАНИЕ

- Не работайте, находясь под воздействием алкоголя, наркотиков или лекарств, которые могут повлиять на физическое состояние.
- Следите за тем, чтобы волосы и другие части тела находились на безопасном расстоянии от вращающихся частей, ремней и зубчатых механизмов.
- Следите за чистотой и состоянием этикеток с предупреждениями об опасности и с данными, относящимися к безопасности.


Послепродажное обслуживание: свяжитесь с продавцом.

Все данные машины указаны в паспорте:

Modello/Mod.	ST A 20
Data/Date	05 / 2016
Matricola/Serial Number	90166275
Voltaggio/Volt.	400 V-50/60 Hz-3 ph
Potenza/Kw	0,75 kW
Ampere/A	2,21 A
Peso/Weight	200 Kg

MADE IN ITALY

CE EAC



21 - НАПРЯЖЕНИЕ

Все машины в стандартной комплектации поставляются с соединением 400 В, 50 Гц, 3 фазы.

По требованию возможно изготовить машину для другого напряжения питания.

22 - ВОЗМОЖНЫЕ МОДИФИКАЦИИ



Прямоугольный



Шестиугольный



Круглый

23 - ИСПОЛЬЗУЕМЫЕ МАТЕРИАЛЫ

- Сварной каркас из окрашенной или оцинкованной стали;
- Облицовка из окрашенной стали или нержавеющей стали.
- Дежи из алюминиевого сплава антикорродал MG5 с анодированием;
- Ножи из нержавеющей стали AISI 304;
- Решетки из нержавеющей стали AISI 304 или пищевого полиэтилена PE500;
- Внутренняя поверхность крышки и прессов из пищевого полиэтилена PE500;
- Масло для гидравлической системы: H32.

Примечание: все части, соприкасающиеся с продуктом, пригодны для использования в пищевой промышленности

31 - ПРЕДУПРЕЖДЕНИЯ

Следующие сигналы предупреждают оператора о возможных опасностях, исходящих от механических или электрических компонентов.



Перед использованием машины необходимо внимательно прочитать настоящее руководство и следующие указания. Убедитесь, что наклейки с предупреждениями находятся в хорошем состоянии, в случае необходимости замените их. При первом использовании машины внимательно следуйте указаниям, чтобы избежать неприятных сюрпризов.

Не позволяйте неквалифицированным лицам управлять машиной.



Машину разрешается использовать только квалифицированным работникам



Во время периодической чистки и смазки убедитесь, что машина выключена.



После чистки, техобслуживания или смазки машины установите на место защитные устройства.



Ремонт, как механических, так и электрических частей, необходимо доверить квалифицированному персоналу, т.е. лицам, обладающим необходимым опытом и квалификацией для установки, монтажа и использования машины.

32 - ОПИСАНИЕ СОСТАВНЫХ ЧАСТЕЙ МАШИНЫ





- Во время техобслуживания машины отсоедините штепсель от источника питания.
- Работы, связанные с механизмами или электричеством, разрешается выполнять только квалифицированному или должным образом обученному персоналу.
- Одновременно машину разрешается использовать только одному человеку.
- Не снимайте ограждения, пока машина работает.

41 РИСКИ, СВЯЗАННЫЕ С МЕХАНИЧЕСКИМИ ЧАСТЯМИ



- Предохранительные ограждения защищают все части. Оставьте их на своих местах во время нормального использования. Все ограждения контролируются микровыключателем. Если они не закрыты, появляется сообщение об ошибке, в результате чего машина не будет функционировать.
- Во время техобслуживания машины, в особенности при снятии частей без соблюдения техники безопасности, в случае если уделяется недостаточное внимание, существует опасность получения травм.

42 РИСКИ, СВЯЗАННЫЕ С ЭЛЕКТРИЧЕСКИМИ ЧАСТЯМИ



- Эти риски не рассматриваются ввиду отсутствия непосредственного доступа к компонентам. Специалисты или электрики должны своевременно заменить порванные или поврежденные кабели и электрические компоненты.

43 РИСКИ, СВЯЗАННЫЕ С ГИДРАВЛИЧЕСКИМИ ЧАСТЯМИ



- Эти риски не рассматриваются, поскольку компоненты способны выдержать давление, по крайней мере, в пять раз превосходящее 40 бар.

44 РИСКИ, СВЯЗАННЫЕ С НЕСОБЛЮДЕНИЕМ ТРЕБОВАНИЙ ПО ГИГИЕНЕ



- В случае несоблюдения мер предосторожности, описанных в разделе ТЕХОБСЛУЖИВАНИЕ, можно подвергнуть серьезной опасности соответствие санитарным нормам.

45 РИСКИ, СВЯЗАННЫЕ С ШУМОМ



- Средний уровень шума, измеренный у рабочего места, ниже 70 децибел.

51 ТРАНСПОРТИРОВКА

Машину необходимо транспортировать в оригинальной упаковке. Для перемещения необходимо использовать подходящую подъемную систему, чтобы не повредить ее и избежать травм.



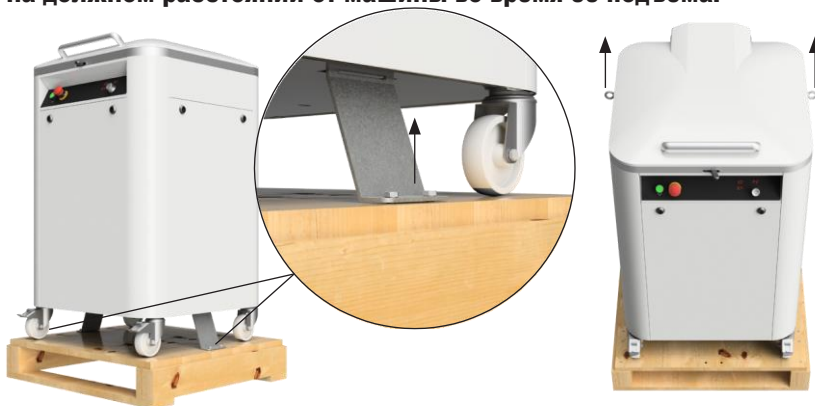
- Не ставьте никакие предметы на упаковку.
- Машину необходимо всегда транспортировать в вертикальном положении

52 РАСПАКОВКА



В целях транспортировки машину можно упаковать на поддоне, в коробке или ящике. Упакованную таким образом машину можно поднимать при помощи автопогрузчика или тележки для поддонов, вставив зубцы вил в специальные отверстия под упаковкой. Либо ее можно поднять при помощи крана, продев тросы или стропы под упаковкой. В этом случае соблюдайте максимальный угол натяжения тросов, который должен быть равен 45° , как показано на рисунке.

Удалите упаковку, сняв ее в вертикальном направлении. Внимательно распакуйте машину и убедитесь в отсутствии следов повреждений, полученных при транспортировке. В случае обнаружения повреждений, своевременно проинформируйте о них перевозчика. Рекомендуем всегда фотографировать повреждения. Извлеките крепежные скобы, как показано на рисунке, и, используя автопогрузчик (или подъемное устройство), снимите машину с поддона. Для большей безопасности работников, рекомендуется держаться на должном расстоянии от машины во время ее подъема.



61 РАЗМЕЩЕНИЕ И ТЕХОБСЛУЖИВАНИЕ

Машину разрешается использовать только квалифицированным и уполномоченным работникам.

Машину разрешается использовать только для разделения или для разделения и округления теста.

Гарантия теряет силу в случае внесения модификаций, не согласованных с изготовителем, и/или в случае использования неоригинальных запчастей. Использование неоригинальных запчастей может повредить машину и/или травмировать оператора.

Машину необходимо разместить на твердой и ровной поверхности. Машина очень устойчивая.

62 ЭЛЕКТРИЧЕСКИЕ СОЕДИНЕНИЯ

За установкой машины должен следить квалифицированный специалист, а подключение машины к системе питания необходимо доверить электрику. В первую очередь убедитесь, что напряжение и фазы соединения совпадают с характеристиками машины (см. табличку с техническими данными). В случае обнаружения несоответствий свяжитесь с продавцом.

Проверьте направление вращения двигателя машины. Поверните главный выключатель в положение I-ON (вкл.). Закройте крышку отсека чаши и выполните рабочий цикл “вхолостую”. Проверьте вибрирует ли формовочная чаша. Если она не вибрирует, электрик должен поменять местами фазы, т.е. поменять местами два провода в штепселе питания, чтобы изменить направление вращения двигателя.

63 УТИЛИЗАЦИЯ МАШИНЫ

Если необходимо утилизировать всю машину, ее части или только упаковку, необходимо соблюдать правила, действующие в области утилизации отходов. У изготовителя можно запросить информацию о материале, из которого изготовлены различные части. См. директиву WEEE (Отходы электрического и электронного оборудования).

64 ВЫВОД МАШИНЫ ИЗ ЭКСПЛУАТАЦИИ

Выключите машину, переместив главный выключатель в положение 0-OFF (выкл.), после чего защитите машину от воздействия внешних факторов и поместите ее в сухое и закрытое помещение.

71 ПРЕДНАЗНАЧЕНИЕ МАШИНЫ

Тестоделительные машины позволяют нарезать кусок сырого теста на несколько порций, в том числе крупные, одинаковой формы и веса, согласно шаблону

Примечание: все части, соприкасающиеся с продуктом, пригодны для использования в пищевой промышленности.

72 НЕДОПУСТИМЫЕ СПОСОБЫ ИСПОЛЬЗОВАНИЯ МАШИНЫ

Тестоделительную машину разрешается использовать только для целей, описанных в разделе 8

Машину разрешается чистить, используя только средства, предназначенные для пищевой промышленности.

Убедитесь, что машина находится на ровной поверхности.

Используйте только оригинальные запчасти.

Не используйте замесы, содержащие металл, камни или другие предметы, которые могут повредить части машины.

73 ОПИСАНИЕ КНОПОЧНОГО ПУЛЬТА УПРАВЛЕНИЯ



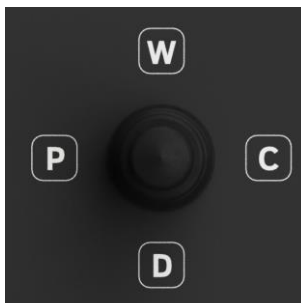
- a. Сетевой индикатор
- b. Авария
- c. Переключатель лезвия (только в моделях с двойным лезвием)
Переключатель высокого/низкого давления (дополнительно - не доступен в моделях с двойным лезвием)
- d. Джойстик управления на (4 позиции)

74 ПРИНЦИП ДЕЙСТВИЯ КНОПЧНОГО ПУЛЬТА УПРАВЛЕНИЯ**75 ПОЗИЦИИ ДЖОЙСТИКА**

Машина оснащена джойстиком, с помощью которого можно выполнять все функции.

W (Work)
машина выполняет полный
рабочий цикл
(автоматическое
прессование
и разрезание)

P (Press)
машина выполняет
только прессование



C (Clean)
машина
перемещает ножи в
верхнее положение
для осуществления
очистки

D (Down)
машина перемещает ножи и
поверхность в нижнее
положение (положение
покоя)

Примечание: в любой момент, при отпуске джойстика машина оставляет ножи и поверхность в текущем положении.

751 ИЗМЕНЕНИЕ КОЛИЧЕСТВА ДЕЛЕНИЙ (только в моделях с двойным лезвием)

В моделях с двойным лезвием, используя переключатель, можно выбрать один из двух типов разделения.



поз. + машина осуществляет нарезание, используя большее количество делений (напр., мод. 10/20 разделяет на 20 кусков)

поз. - машина осуществляет нарезание, используя меньшее количество делений (напр., мод. 10/20 разделяет на 10 кусков)

76 ИЗМЕНЕНИЕ РАБОЧЕГО ДАВЛЕНИЯ (только в моделях с регулятором)

В моделях с регулятором давления, используя переключатель, можно выбрать один из двух режимов.



- поз. + **Высокое давление:** машина осуществляет прессование, используя стандартное станovenное давление (приблизительно 40 бар)
- поз. - **Низкое давление:** машина выполняет фазу прессования с давлением (около 25 бар), чтобы не засорить тесто, над которым вы работаете (для определенных типов теста)

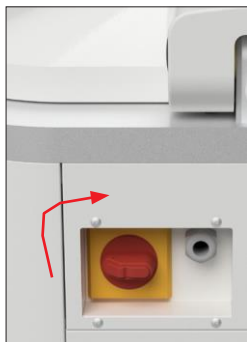
77 СИГНАЛЫ ОШИБКИ

Если машина включена (горит сетевой индикатор), но не отправляется сигнал приведения в действие:

- удостоверьтесь, что не включено аварийное состояние.

8.1 РАБОЧИЙ ЦИКЛ

Ниже описан правильный порядок использования тестоделительной машины



1. Установите главный выключатель в положение | ON (вкл.)



2. Поместите взвешенное тесто в кювету



3. Закройте крышку, используя специальную ручку



4. Установите джойстик в положение W, машина осуществляет прессование и нарезание в автоматическом режиме



5. После завершения разрезания (через несколько секунд) слегка опустите рабочую поверхность, установив джойстик в положение D



6. Откройте крышку, поднимите рабочую поверхность, установив джойстик в положение W, и извлеките нарезанный продукт.

82 ПОЛЕЗНЫЕ СОВЕТЫ

Для получения качественного продукта, действуйте следующим образом:

- Отведите достаточное время, чтобы позволить тесту предварительно взойти;
- Посыпьте кювету мукой;
- Поместите тесто;
- Посыпьте тесто мукой.

Действуя таким образом можно избежать прилипания теста к кювете и крышке во время прессования и разрезания.

Изложенная ниже информация поможет получить наилучший возможный результат.

Вес разделенных порций теста различается?

- Убедитесь, что тесто расположено в центре кюветы и что оно немного придавлено рукой.
- Убедитесь, что у теста было достаточно времени, чтобы предварительно взойти (зависит от теста, но обычно хватает около пятнадцати минут)
- Если размер наружных частей меньше внутренних, необходимо действовать следующим образом: перед тем как осуществить разрезание теста, установив джойстик в положение W, осуществите прессование, переместив джойстик в положение P.
- Если разрезать тесто не удалось, необходимо увеличить время нарезания



- Убедитесь, что вес теста, которое необходимо разрезать, соответствует производительности машины



- В случае теста средней густоты машина разделяет тесто на части с вариацией веса 3-4%.

10.1 ЕЖЕДНЕВНОЕ ТЕХОБСЛУЖИВАНИЕ

Для того, чтобы тщательно очистить рабочую поверхность и нож, выполните описанные ниже действия:

- Удерживая крышку в открытом положении, опустите рабочую поверхность в положение покоя, переместив джойстик в положение D (рис.1);
- Переместите джойстик в положение C: машина размещает ножи в верхнем положении (рис.2);
- После очистки ножей, переместите джойстик в положение W: машина поднимает поверхность (рис.3), чтобы можно было завершить очистку.



рис.1



рис.2



рис.3



- Содержите рабочую поверхность и край кюветы в чистоте, чтобы можно было правильно закрыть крышку во время рабочего цикла.

102 ПЕРИОДИЧЕСКОЕ ТЕХОБСЛУЖИВАНИЕ

Для обеспечения правильной работы и долговечности машины, рекомендуем ее периодически чистить, как снаружи, так и внутри (см. руководство по эксплуатации). Детали из нержавеющей стали, окрашенные поверхности, полиэтилен PE500 и чаши из PETG можно просто чистить водой с мылом или нейтральным моющим средством, после чего эти поверхности необходимо обильно прополоскать и вытереть досуха мягкой тканью.

1. Установите главный выключатель в положение O OFF (выкл.)



2. Откройте крышки, используя специальные крепления

3. Очистите внутреннюю часть машины

ПРЯМОУГОЛЬНАЯ ДЕЖА (H=125 mm)

кол-во делений	вес в граммах мин.*	макс. вес *	производительность дежа	производительность почасовая **	размеры БВХД	размеры пресса	вес
	г	г					
10	300	2000	20	1200	660x660x1100	100x200	210
20	150	1000	20	2400	660x660x1100	100x100	210
20s	80	500	10	2400	660x660x1100	80x80	210
24	130	830	20	2800	660x660x1100	100x80	210
30	100	660	20	3600	660x660x1100	80x84	210
40	80	500	20	4800	660x660x1100	50x100	210
48	60	400	20	5700	660x660x1100	50x80	210
60	50	330	20	7200	660x660x1100	80x42	210
80	40	250	20	9600	660x660x1100	50x50	210

ПРЯМОУГОЛЬНАЯ ДЕЖА - двойной разрез (H=110 mm)

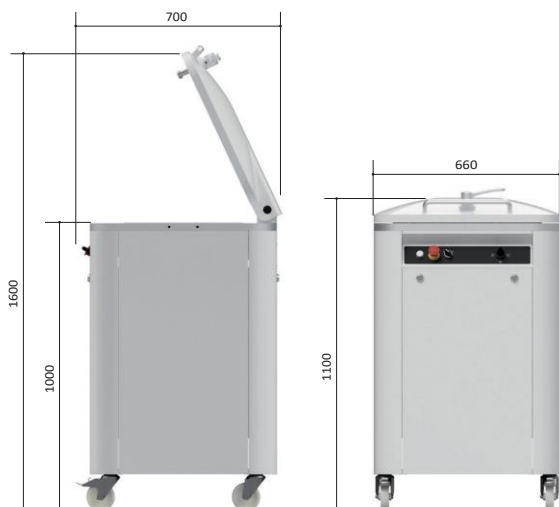
кол-во делений		вес в граммах мин.*	макс. вес *	производительность дежа	размеры пресса	производительность почасовая **	размеры БВХД	вес
		г	г					
10/20	10	300	1800	18	100x200	1200	660x660x1100	210
	20	150	900	18	100x100	2400	660x660x1100	210
12/24	12	260	1500	18	80x200	1400	660x660x1100	210
	24	130	750	18	80x100	2800	660x660x1100	210
15/30	15	200	1200	18	80x170	1800	660x660x1100	210
	30	100	600	18	80x84	3600	660x660x1100	210

КРУГЛАЯ ДЕЖА (H=125 mm)

кол-во делений	вес в граммах мин.*	макс. вес *	производительность дежа	производительность почасовая **	размеры БВХД	размеры пресса	вес
	г	г					
16	190	1200	20	1900	660x660x1100	-	210
20	150	1000	20	2400	660x660x1100	-	210
24	130	830	20	2800	660x660x1100	-	210

ШЕСТИУГОЛЬНАЯ ДЕЖА (H=110 mm)

кол-во делений	вес в граммах мин. *	макс. вес *	производительность дежа	производительность почасовая **	размеры БxВxД	размеры пресса	вес
	г						
19	90	500	9,5	2300	660x660x1100	85	210
37	30	160	6	4400	660x660x1100	57	210
37	45	220	8	4400	660x660x1100	65	210



Примечание:

* мин./макс. значения веса носят исключительно ориентировочный характер и могут меняться в зависимости от степени заправки теста,
 ** часовая производительность также является ориентировочной, поскольку она зависит от внутренней организации работы (испытания проводились в оснащенной лаборатории).

RU



Все машины соответствуют нормам ЕС и производятся в Италии.

Копирование воспрещается. Содержащиеся в настоящем каталоге иллюстрации и технические данные являются ориентировочными и не имеют обязательной силы. Изготовитель оставляет за собой право без предварительного уведомления вносить изменения в технические данные и характеристики изделий в любой момент с целью улучшения их характеристик.

1	GENERAL
2	PRODUCT INFORMATION
21	VOLTAGES
22	POSSIBLE VERSIONS
23	MATERIALS USED
3	PRODUCT CONCEPTS
31	WARNINGS
32	DESCRIPTION OF THE PARTS COMPOSING THE MACHINE
4	SAFETY
41	DANGER DUE TO MECHANICAL COMPONENTS
42	DANGER DUE TO ELECTRICAL COMPONENTS
43	DANGER DUE TO HYDRAULIC COMPONENTS
44	DANGER DUE TO LACK OF HYGIENE
45	DANGER DUE TO NOISE
5	TRANSPORT AND UNPACKING THE MACHINE
51	TRANSPORT
52	UNPACKING
6	INSTALLATION
61	POSITIONING AND MAINTENANCE
62	ELECTRICAL CONNECTION
63	DISPOSAL OF THE MACHINE
64	PLACING MACHINE OUT OF SERVICE
7	PRODUCT DESCRIPTION
71	SCOPE OF THE MACHINE
72	UNPERMITTED USE OF THE MACHINE
73	DESCRIPTION OF THE SEMI-AUTOMATIC CONTROL PANEL
74	HOW THE COMMAND KEYPAD WORKS
741	WORK PROGRAM SELECTION
742	CHANGING THE NUMBER OF DIVISIONS (only on double cut models)
743	CHANGING THE WORKING PRESSURE (only on models with regulator)
75	ERROR SIGNALS
8	HOW TO WORK WITH THE MACHINE
81	WORKING CYCLE
82	USEFUL ADVICE
9	JUDGING THE RESULTS
10	MAINTENANCE
101	DAILY MAINTENANCE
102	PERIODIC MAINTENANCE

It is important to read this manual and comply with the suggestions and/ or rules for unpacking, installation, use and maintenance of the machine. If the machine is sold, the manual must be given to the new owner.

Only operators trained for use and having read the manual can operate the machine.

The manufacturer's warranty obligations only apply to defects arising from correct use of the machine, as described in this manual.

The manufacturer cannot be held in any way liable for damage to people or property, if caused by improper use of the machine.

The manufacturer cannot be held liable for errors and/or oversights in this manual.

All the machinery complies with EC and EAC standards and is manufactured in Italy.



If any part of the manual is unclear, immediately contact the manufacturer before starting work with the machine. Do not hesitate to contact the manufacturer directly for any problems relating to operation; our technical staff will help you with any problems relating to operation and production. Specify the model and serial number for all correspondence about the machine.

ATTENTION

- Do not work under the influence of alcohol, drugs or medicine which could alter physical conditions.
- Keep your hair and other parts of your body far from rotating parts, belts and gears.
- Keep the danger and safety data labels clean and tidy.


After sales support: contact the retailer.

All machine data are outlined on the serial number :

Modello/Mod.	ST A 20
Data/Date	05 / 2016
Matricola/Serial Number	90166275
Voltaggio/Volt.	400 V-50/60 Hz-3 ph
Potenza/Kw	0,75 Kw
Ampere/A	2,21 A
Peso/Weight	200 Kg

MADE IN ITALY

CE EAC



21 - VOLTAGES

All the machines are supplied as standard with a 400 Volt 50 Hz 3 phase connection.

On request: different voltages can be manufactured.

22 - POSSIBLE VERSIONS



Rectangular



Hexagonal



Round

23 - MATERIALS USED

- **Frame in electro-welded, painted or galvanised steel;**
- **Coating in painted steel or stainless steel.**
- **Basins in Anticorodal aluminium MG5 with anodising;**
- **Knives in stainless steel AISI 304;**
- **Grids in stainless steel AISI 304 or polyethylene for foodstuff use PE500;**
- **Inner cover surface and presses in polyethylene for foodstuff use PE500;**
- **Oil for hydraulic control unit: H32.**

N.B.: all parts in contact with the product are suitable for the food industry

31 - WARNINGS

The following signals warn the operator of possible danger due to mechanical or electrical components.



Before using the machine, you need to carefully read this manual and follow the instructions. Ensure the warning adhesives are in good condition and, if necessary, replace them. When you use the machine for the first time, carefully follow the instructions, to avoid unpleasant surprises.

Do not allow unqualified staff to use the machine.



The machine can only be used by qualified staff.



Ensure the machine is off during cleaning, maintenance and lubrication.



Return the safety guards to their original position after cleaning, maintenance or lubrication of the machine.



Both mechanical and electrical repairs must be carried out by qualified staff, i.e. by a person who has familiarity with and has the right qualifications for installation, assembly and use of the machine.

32 - DESCRIPTION OF THE PARTS COMPOSING THE MACHINE





- Remove the plug from the electrical power supply during machine maintenance.
- Only qualified and well-instructed staff can carry out mechanical or electrical operations.
- The machine must be used by one person at a time.
- Do not remove the guards when the machine is on.

41 DANGER DUE TO MECHANICAL COMPONENTS



- The safety guards protect all the parts. Keep them on during normal operations. All the guards are controlled by a micro. An error will display when they are not closed, therefore the machine will not work.
- There is a risk of injuring yourself during machine maintenance, particularly when parts are removed without complying with safety standards.
- There is no danger if the machine is used correctly, as described in chapter 8.

42 DANGER DUE TO ELECTRICAL COMPONENTS



- Such danger is not covered because the components are not directly accessible. Broken or damaged cables or electrical components must be promptly replaced by specialist staff or an electrician.

43 DANGER DUE TO HYDRAULIC COMPONENTS



- Such danger is not contemplated because the components withstand at least five times 40 bar pressure.

44 DANGER DUE TO LACK OF HYGIENE



- If the precautions in the MAINTENANCE chapter are not strictly complied with, there may be serious hygiene-related danger.

45 DANGER DUE TO NOISE



- The average noise level measured near the work station is under 70 decibels.

51 TRANSPORT

The machine must be transported in its original packaging. It must be moved with an adequate lifting system to avoid damaging it and injuring yourself.



- Do not position anything on the package.
- The machine must always be transported in a vertical position.

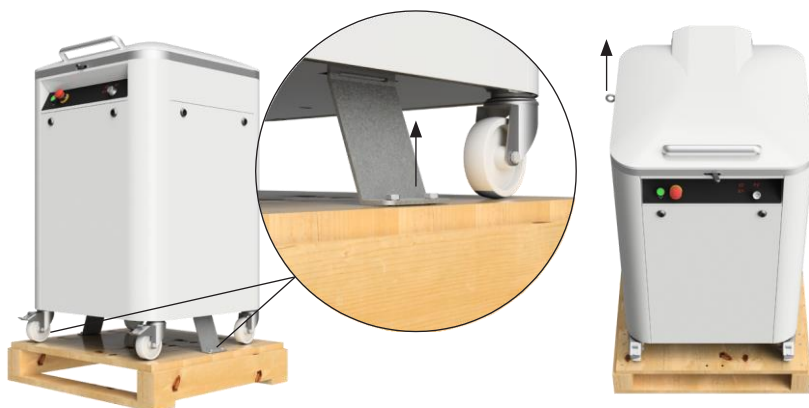
52 UNPACKING

The machine can be sent packaged with a pallet and cardboard, cage or crate.



The packaged machine can therefore be lifted with a forklift or pallet truck by inserting the forks in the specific spaces prepared under the packaging. It can also be lifted with a crane, passing the ropes or straps under the packaging. In this case, comply with the maximum tensioning angle of the ropes which must be 45°, as shown in the figure.

Remove the packaging vertically. Carefully unpack the machine and check there are no signs of damage from transport. If found, promptly inform the carrier. You are always advised to photograph the damage. Remove the fastening brackets as in the figure and, using a forklift (or a lifting device), remove the machine from the pallet. To ensure further staff safety, you are advised to maintain a sufficient distance from the machine when it is being lifted.



61 POSITIONING AND MAINTENANCE

The machine must only be installed by qualified and authorised staff.

The machine must only be used for the purpose of dividing or dividing and rounding dough.

The warranty is not valid if changes are made without the manufacturer's authorisation and/or if non-original spare parts are used. Use of non- original spare parts can damage the machine and/or harm the operator.

The machine must be positioned on a solid and regular floor. The machine is very stable.

62 ELECTRICAL CONNECTION

A qualified technician should carry out installation and an electrician should connect the machine to the power supply system. Firstly check the voltage and the connection phases are equal to those of the machine (see identification plate). If this is not the case, contact the retailer.

Check the rotation direction of the motor on the machine. Turn the main knob to position I-ON. Close the guard casing and run an "empty" work cycle. Check if the shaping plate oscillates. If this is not the case, an electrician must invert the phases, i.e. he must invert the two cables in the power plug to change the rotation direction of the motor.

63 DISPOSAL OF THE MACHINE

When you want to dispose of an entire machine, parts or just the packaging, you must comply with the waste disposal rules. Specifications regarding the material on the various parts can be obtained from the manufacturer. See WEEE.

64 PLACING MACHINE OUT OF SERVICE

Switch off the machine by bringing the main switch to 0-OFF and subsequently protecting the machine from external factors and leave it in a dry and enclosed location.

71 SCOPE OF THE MACHINE

The dividers are machines that enable cutting pieces of raw dough, in various parts, even large in size, of equal shape and weight according to the model.

N.B.: all parts in contact with the product are suitable for the food industry

72 UNPERMITTED USE OF THE MACHINE

The divider can only be used for the activities described in chapter 8.

The machine can only be cleaned using products suitable for the food industry.

Ensure the machine is on a flat

surface. Only use original spare parts.

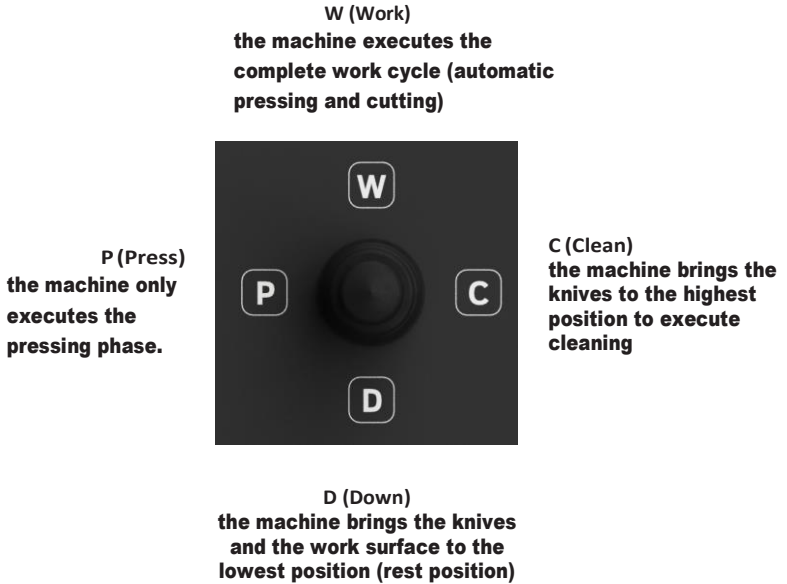
Do not use mixtures with metal, stones or other particular objects, which could compromise parts of the machine.



- a. Mains light
- b. Emergency
- c. Size change selector (only on double cut models)
Selector for high/low pressure (optional - not available on double cutting models)
- d. Command joystick (4 positions)

7A HOW THE COMMAND KEYPAD WORKS**7A1 POSITIONS OF THE JOYSTICK**

The machine is equipped with a joystick used to execute all the functions.



N.B.: when the joystick is released, at any time, the machine leaves the knives and the work surface in the current position.

7A2 CHANGING THE NUMBER OF DIVISIONS (only on double cut models)

On models with a double cut, use the selector to set two types of division.



pos. + **the machine is cutting with the most number of divisions (e.g. mod 10/20 divides in 20 pieces)**

pos. - **the machine cuts with the least number of divisions (e.g. mod 10/20 divides in 10 pieces)**

743 CHANGING THE WORKING PRESSURE (only on models with regulator)

On models with a pressure regulator, using the selector, you can set two mode types.



pos. + **High Pressure:** the machine executes the pressing phase with the standard pressure set (approx 40 bar)

pos. - **Low Pressure:** the machine executes the pressing phase with reduced pressure (approx 25 bar) to avoid the dough going flat that you are working on (specifically for certain types of dough)

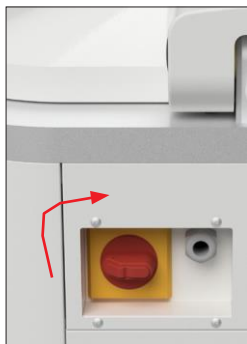
744 ERROR SIGNALS

If the machine is on (mains light on), but there is no sign of operation:

- check the emergency is not inserted.

8.1 WORKING CYCLE

The phases follow for correct use of the divider



1. Position the main switch in the ON position



2. Insert the weighed dough in the basin



3. Close the cover using the specific handle



4. Position the joystick in position W; the machine automatically presses and cuts



5. On finishing the cutting phase (after a few seconds), slightly lower the work surface by positioning the joystick on D



6. Open the cover, raise the work surface by positioning the joystick on W and remove the cut product

8.2 USEFUL ADVICE

To obtain a good product, proceed as follows:

- Put flour inside the basin;
- Insert the dough;
- Put flour over the dough.

Using this method, you avoid the dough sticking to the basin and the cover during the pressing and cutting phase.

The following information will help you obtain the best possible results.

The pieces of dough are not the same weight?

- **Ensure the piece of dough is positioned at the centre of the basin and is slightly pressed by hand**
- **Be sure the dough has the right pre-leavening time (depending on the dough, but fifteen minutes is normally enough)**
- **If the outer pieces are smaller than the inner ones, you need to do as follows: before cutting the dough by positioning the joystick on W, execute a first pressing phase by positioning the joystick on P.**
- **If the dough is not cut, you need to increase the cutting time**



- **Check the weight of the dough to cut complies with the capacity of the machine**



- **With a medium consistency dough, the machine can produce dough pieces that have a weight change of 3-4%.**

10.1 DAILY MAINTENANCE

To carefully clean the work surface and the knives, follow the various phases described below.

- Keeping the cover open, position the work surface in the lowest position (rest), moving the joystick to D (fig. 1);
- Position the joystick on position C; the machine will position the knives in the highest position (fig.2).
- Once the knives are cleaned, press the joystick on W: the machine will lift the surface (fig.3) to conclude the cleaning operation.



fig.1



fig.2



fig.3



- **Keep the work surface and the edge of the basin clean to correctly close the cover during the work cycle.**

102 PERIODIC MAINTENANCE

To ensure the machine works properly and, in particular to ensure a long life, you are advised to periodically clean it, inside and out (see use manual). The stainless steel parts, the painted covers, the polyethylene PE500 and the plates in PETG can be easily cleaned with water and soap or a neutral detergent, then you need to rinse them with plenty of water and dry them with a soft cloth.



RECTANGULAR BASIN (H=125 mm)

no. divisions	weight min *	weight max *	basin capacity	hourly capacity **	dimensions b x h x l	press dimensions	weight
	gr	gr	kg	pz./h	mm	mm	
10	300	2000	20	1200	660x660x1100	100x200	210
20	150	1000	20	2400	660x660x1100	100x100	210
20s	80	500	10	2400	660x660x1100	80x80	210
24	130	830	20	2800	660x660x1100	100x80	210
30	100	660	20	3600	660x660x1100	80x84	210
40	80	500	20	4800	660x660x1100	50x100	210
48	60	400	20	5700	660x660x1100	50x80	210
60	50	330	20	7200	660x660x1100	80x42	210
80	40	250	20	9600	660x660x1100	50x50	210

RECTANGULAR BASIN - double cut (H=110 mm)

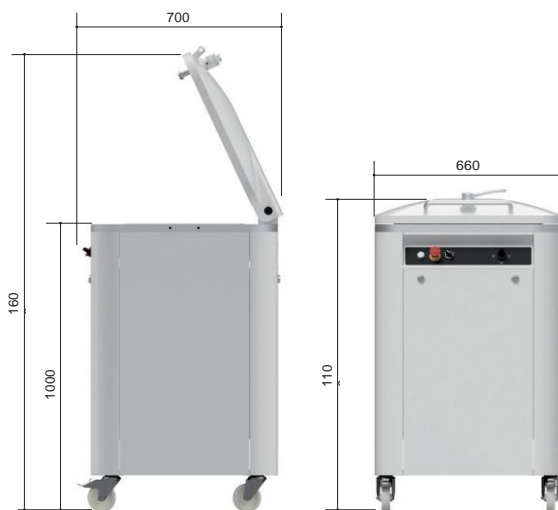
no. divisions		weight min *	weight max *	basin capacity	press dimensions	hourly capacity **	dimensions b x h x l	weight
		gr	gr	kg	mm	pz./h	mm	
10/20	10	300	1800	18	100x200	1200	660x660x1100	210
	20	150	900	18	100x100	2400	660x660x1100	210
12/24	12	260	1500	18	80x200	1400	660x660x1100	210
	24	130	750	18	80x100	2800	660x660x1100	210
15/30	15	200	1200	18	80x170	1800	660x660x1100	210
	30	100	600	18	80x84	3600	660x660x1100	210

ROUND BASIN (H=125 mm)

no. divisions	weight min *	weight max *	basin capacity	hourly capacity **	dimensions b x h x l	pressino	weight
	gr	gr	kg	pz./h	mm	mm	
16	190	1200	20	1900	660x660x1100	-	210
20	150	1000	20	2400	660x660x1100	-	210
24	130	830	20	2800	660x660x1100	-	210

HEXAGONAL BASIN (H=110 mm)

no. divisions	weight min *	weight max *	basin capacity	hourly capacity **	dimensions bxbxd	press dimensions	weight
	gr	gr	kg	pz./h	mm	mm	Kg
19	90	500	9,5	2300	660x660x1100	85	210
37	30	160	6	4400	660x660x1100	57	210
37	45	220	8	4400	660x660x1100	65	210



Note:

***the min./max weights are provided purely as an indication and can vary based on the degree of dough leavening, ** hourly production rates are also approximate, as they always depend on the user's internal organization (tests conducted in an equipped laboratory).**



**Tutte le macchine sono conformi alle normative CE e sono prodotte in Italia
/ All machines are in conformity with EC regulations and are manufactured
in Italy.**

Reproduction forbidden. The illustrations and technical data in this catalogue are for indication purposes only and are non-binding. The manufacturer reserves the right to make changes, without prior warning, to the technical data and the characteristics of the products at any time for the sole purpose of improving their characteristics.

Apach

BAKERY *Line*

Equip Group 125080 г. Москва
Волоколамское шоссе, д. 2
+7 495 234 00 33

<http://equipgroup.ru/>

<http://bakery.apach.it/>