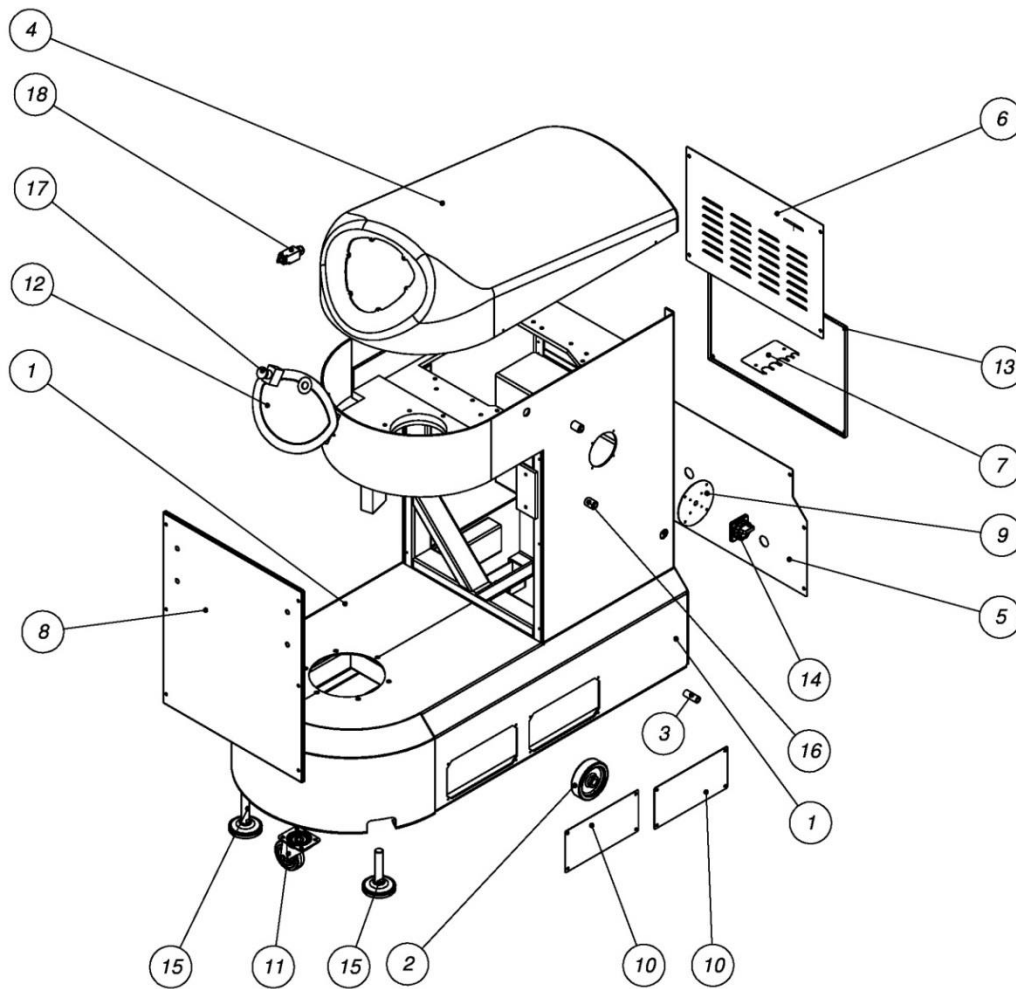
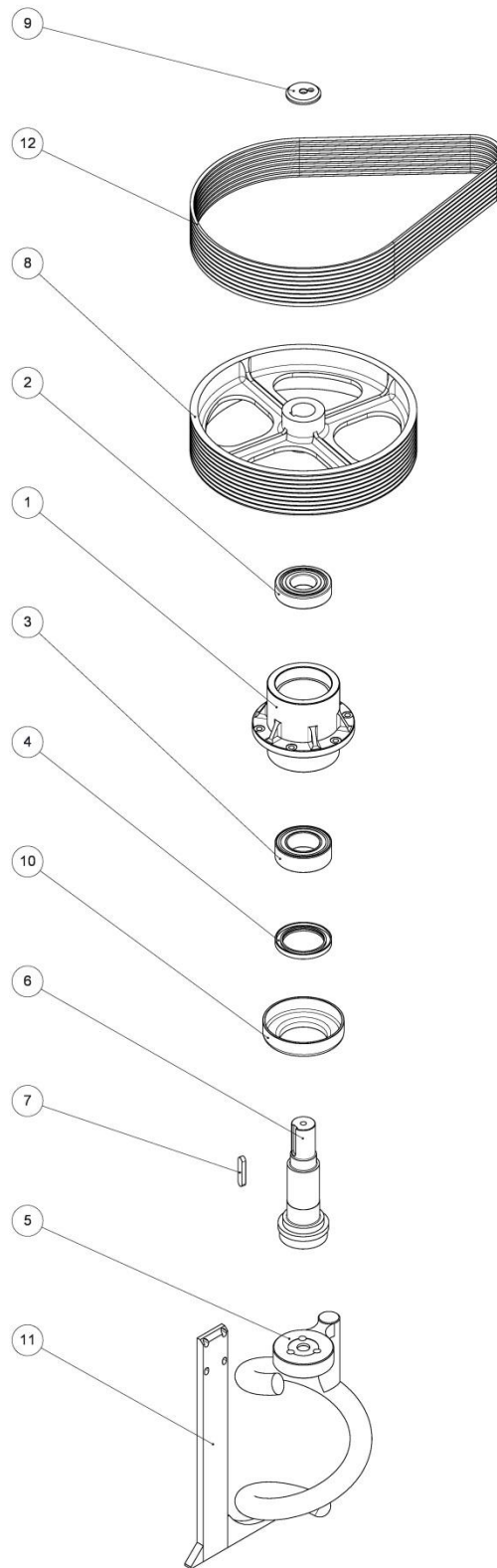


APPENDIX 5: ESPLOSO V-R 250 All V 50 Hz/ EXPLODED VIEW OF V-R 250 MIXER AND PARTS LIST All V 50 Hz
ESPLOSO STRUTTURA MACCHINA/ EXPLODED VIEW OF MACHINE STRUCTURE



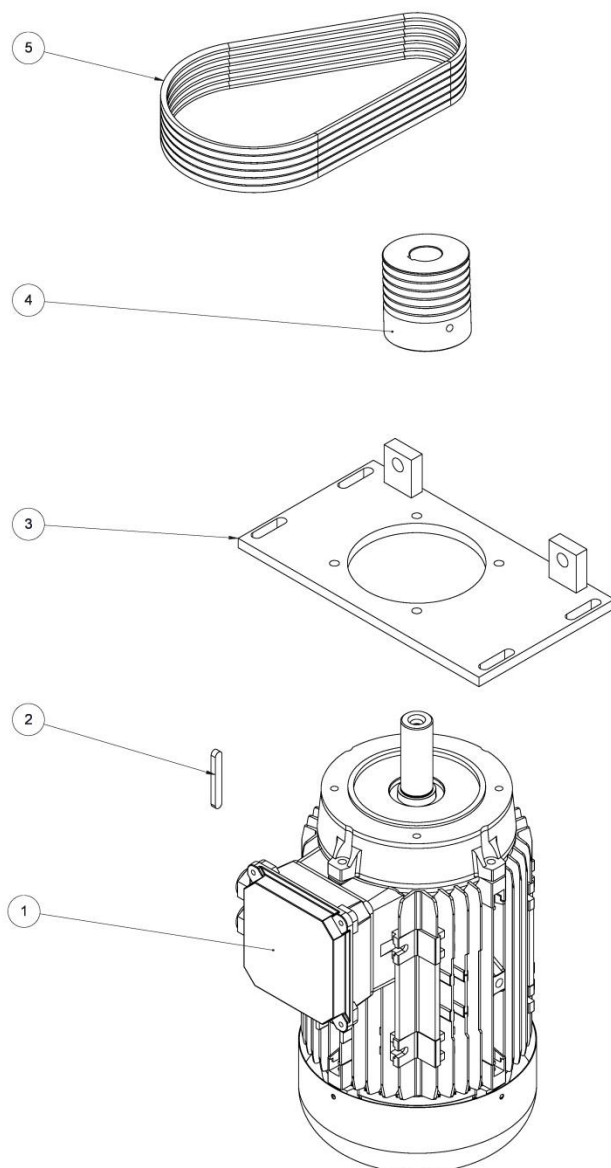
Pos.	Description	Q.ty	Part no.
1	Scocca V-R 250/ Body V-R 250	1	501027
2	Ruote nylon Ø=125 ØF=12, SP.=35/nylon wheel Ø=100 ØF=12, SP.=35	2	698002
3	Distanziale per ruote in nylon/Spacer for nylon wheel	2	643002
4	Coperchio testa/Head cover	1	625027
5	Lamiera chiusura posteriore bassa/Lower rear closing plate	1	659011
6	Lamiera chiusura posteriore/Upper rear closing plate	1	659025
7	Piastra fermacavi/Cables-holder plate	1	691005
8	Carter anteriore/Front casing	1	700002
9	Piastra interruttore generale/Main switch plate	1	691004
10	Chiusura laterale/Side closing casing	2	700005
11	Ruota girevole Ø=100 H=128/Revolving wheel Ø=100 H=128	1	K17001
12	Assieme sinottico/ Control panel assembly	1	524002
13	Carter posterior bombato/Lower casing	1	700011
14	Interruttore generale/Main switch	1	E34001
15	Piedino M24 in Aisi 304/Stainless steel foot	2	P01003
16	Eccentrico in plastica/ Stailess steel eccentric	4	616009
17	----	-	-
18	Microinterruttore/Microswitch	1	E48001

ESPLOSO GRUPPO SPIRALE/ EXPLODED VIEW OF SPIRAL TOOL ASSEMBLY



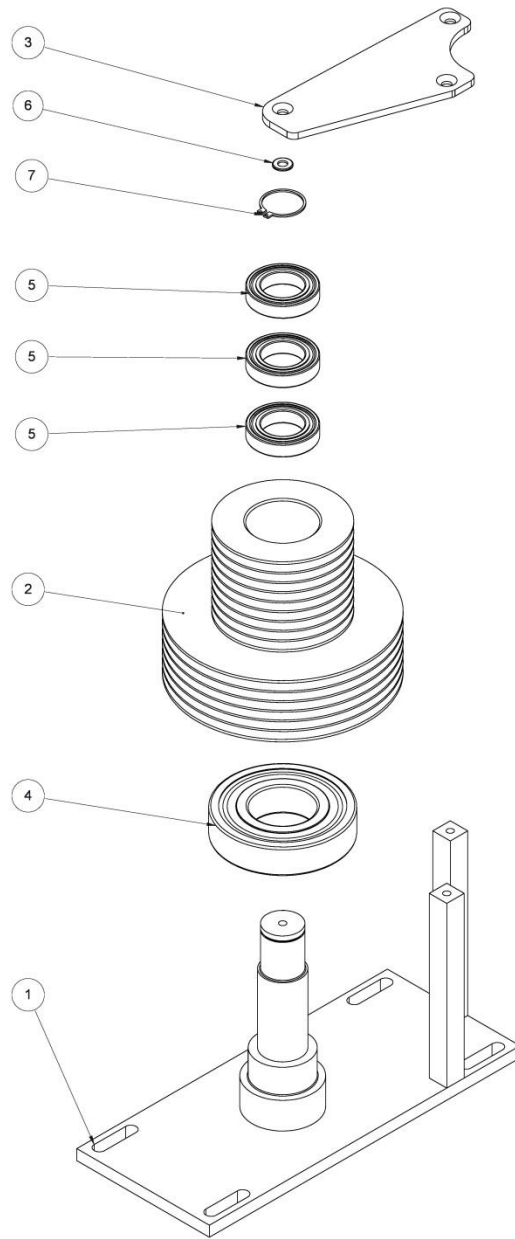
Pos.	Description	Q.ty	Part no.
1	Supporto albero spirale/ Spiral tool shaft support	1	714012
2	Cusci. radiale a sfere 6312-2RS1/ Bearing 6312-2RS1	1	K10013
3	Cuscin. obliquo a sfere 3215 A - 2Z / Bearing 3215 A - 2Z	1	K10012
4	Anello MIM (130x95x12)/ Sealing ring type MIM (130x95x12)	1	A02005
5	Spirale/ Spiral tool	1	720016
6	Albero spirale/ Spiral tool shaft	1	600008
7	Linguetta 16x10 L=80 UNI 6604/ Key L=80 UNI 6604	1	B24006
8	Puleggia "SPZ" - 09 gole - Øp=517- Øe=522 - Øf=55/ Pulley SPZ 9 Øp=517- Øe=522 - Øf=55	1	680015
9	Rondella Ø80/ Washer Ø80	1	712005
10	Coppetta albero spirale/ Spiral tool shaft cup	1	635003
11	Piantone dritto/ Straight breaking column	1	675008
12	Cinghia dentata "XPZ" Svil.=1987/ Toothed belt XPZ 1987	9	K19013

ESPLOSO GRUPPO MOTORE SPIRALE/ EXPLODED VIEW OF THE SPIRAL TOOL MOTOR ASSEMBLY



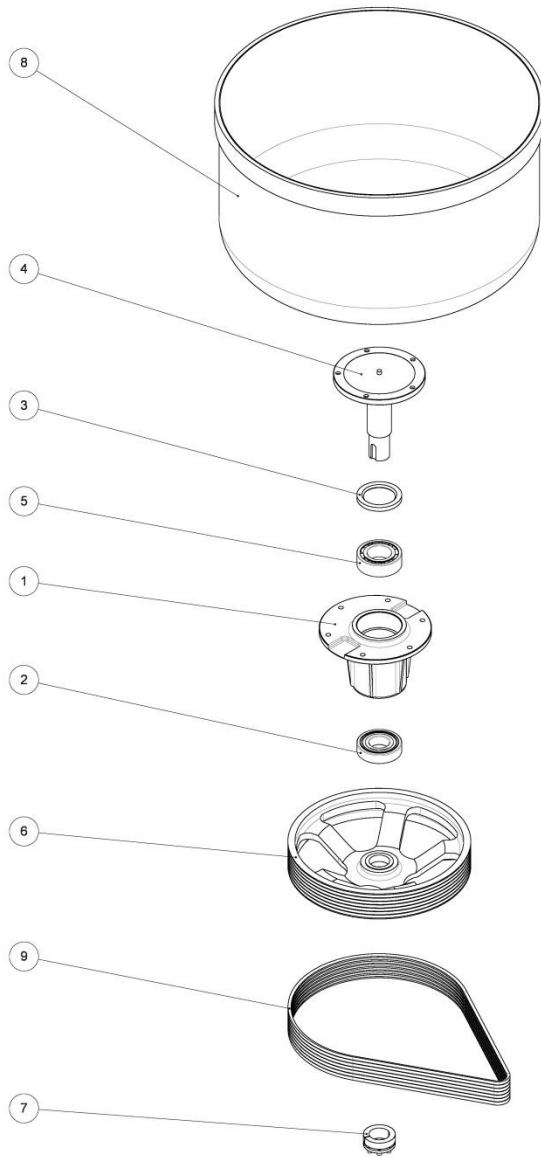
Pos.	Description	Q.ty	Part no.
1	Motore 160 - 4/8 Poli - B14 KW 6/2- 50 Hz - 400 V/ Spiral motor 160 - 4/8 Poli - B14 - KW 6/12 KW 50 Hz - 400 V	1	M66024
2	Linguetta 12x8 L=90 UNI 6604/ Key 12x8	1	B24003
3	Slitta motore/Motor slide	1	730007
4	Puleggia "SPZ" - 6 GOLE - Øp= 110 - Øe= 114/ Pulley "SPZ" - 6 GOLE - Øp= 110 - Øe= 114	1	680044
5	Cinghia dentata XPZ 1077/Toothed belt XPZ 1077	6	K19014

GRUPPO RINVIO SPIRALE/SPIRAL TRANSMISSION ASSEMBLY



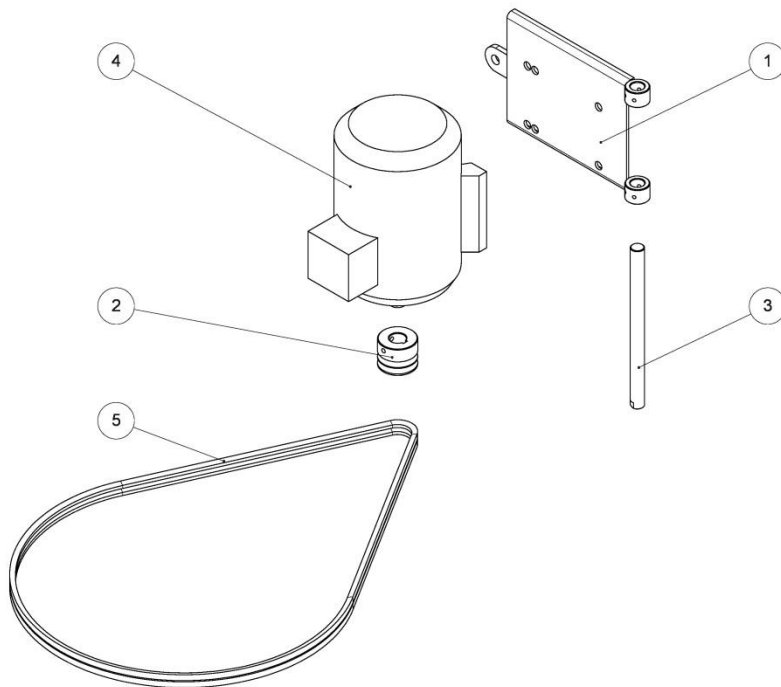
Pos.	Description	Q.ty	Part no.
1	Supporto rinvio spirale/ Spiral transmission support	1	730008
2	Puleggia rinvio $\text{\O}p=140-9G.$ / $\text{\O}p=240-6G.$ / Pulley $\text{\O}p=140-9G.$ / $\text{\O}p=240-6G.$	1	680033
3	Piastra di rinforzo/Reinforcement plate	1	691010
4	Cuscinetto a sfere 6314 2RS/ Ball bearing 6314 2RS	1	K10017
5	Cuscinetto a sfere 6009 2RS/ Ball bearing 6009 2RS	3	K10016
6	Rondella piana M10 UNI 6592/Washer M10 UNI 6592	1	B45001
7	Anello "Seeger" E45 UNI 7435/Sealing ring E45 UNI 7435	1	B23002

ESPLOSO GRUPPO VASCA/ EXPLODED VIEW OF THE BOWL ASSEMBLY



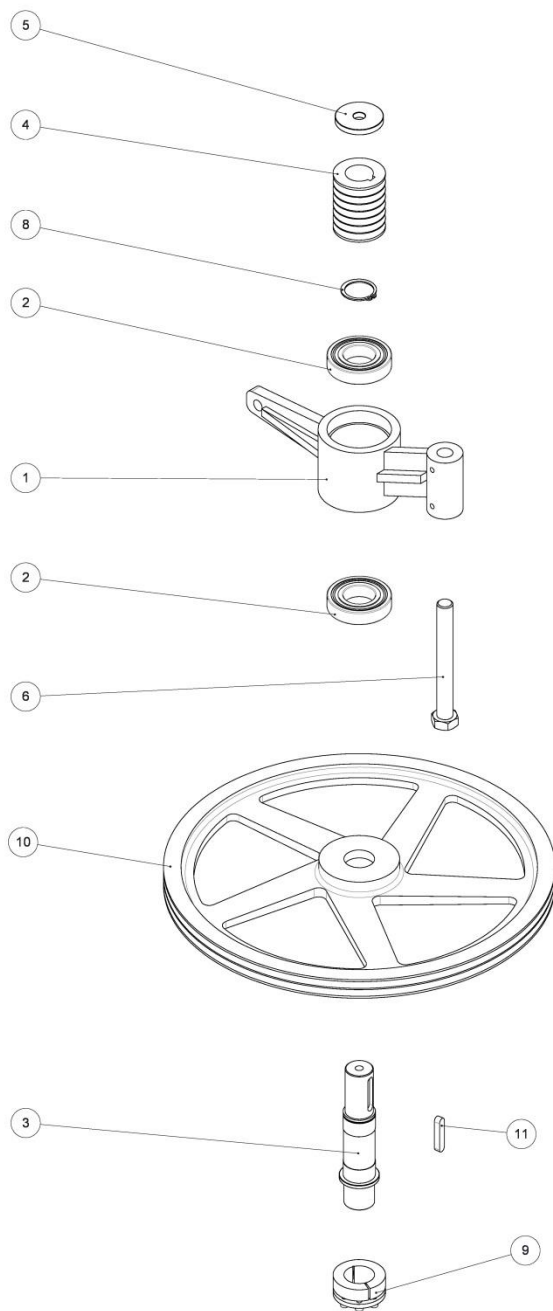
Pos.	Description	Q.ty	Part no.
1	Supporto albero vasca/ Bowl shaft support	1	714007
2	Cuscinetto radiale a sfere 6311-2RS / Bearing 6311-2RS	1	K10007
3	Anello MIM 6090 (85-120-12)/ Sealing ring MIM 6090 (85-120-12)	1	A02003
4	Albero vasca / Bowl shaft	1	600003
5	Cuscinetto obliquo a sfere 3213/ Bearing 3213	1	K10004
6	Puleggia "SPZ" - 7 gole - Øp=483 - Øe=488 - Øf=55/ Pulley SPZ 7 Øp=483 - Øe=488 - Øf=55	1	680005
7	Calettatore Øf=55, Øe=85/ Locking collar Øf=55, Øe=85	1	K40003
8	Vasca 250 Kg./ 250 kg bowl	1	760028
9	Cinghia dentata "XPZ" Svil.=1987 per VIS-R 250/ Toothed belt XPZ 1987 for VIS-R 250	7	K19013

ESPLOSO GRUPPO MOTORE VASCA/ EXPLODED VIEW OF THE BOWL MOTOR ASSEMBLY



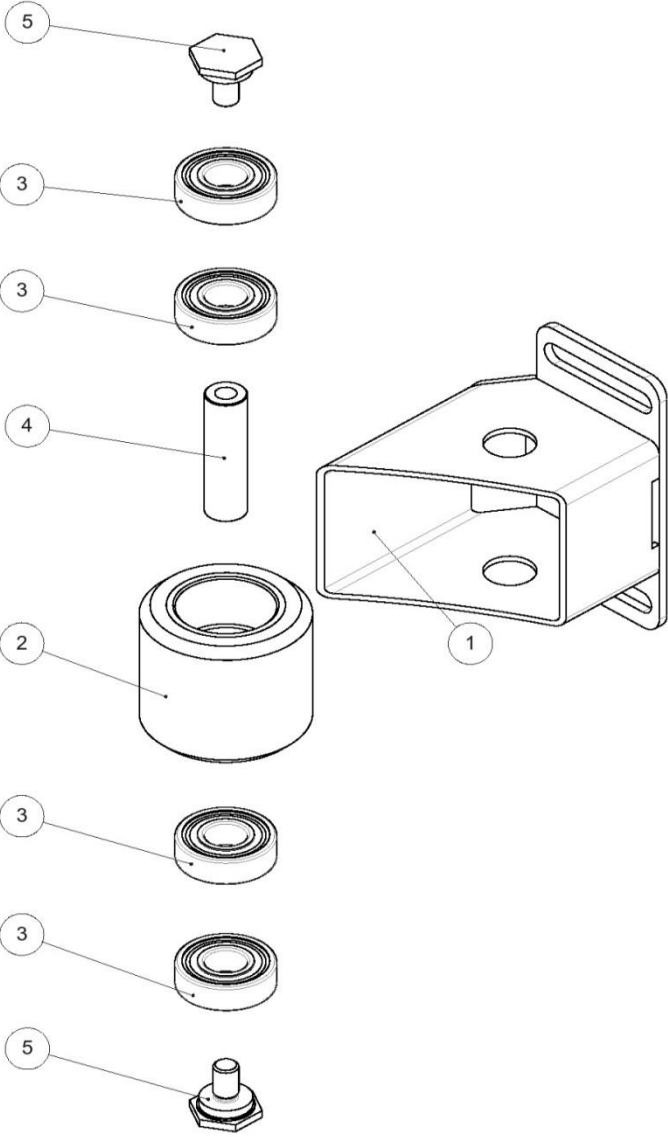
Pos.	Description	Q.ty	Part no.
1	Slitta motore vasca / Bowl motor plate	1	730002
2	Puleggia "SPZ" - 2 gole - Øp=51.7 - Øe=56 - Øf=24/ Pulley	1	680007
3	Perno slitta motore vasca / Bowl motor plate pin	1	686001
4	MOTORE grandezza 90 6 POLI B3 kw 1,1 EUROTENSIONE/ Bowl motor 090 - 6 POLI - kW 1,1	1	M23008
5	Cinghia dentata "XPZ" Svil.=1850/ Toothed belt XPZ 1850	2	K19010

**ESPLOSO GRUPPO TRASMISSIONE VASCA/EXPLODED VIEW OF THE BOWL
TRANSMISSION ASSEMBLY**



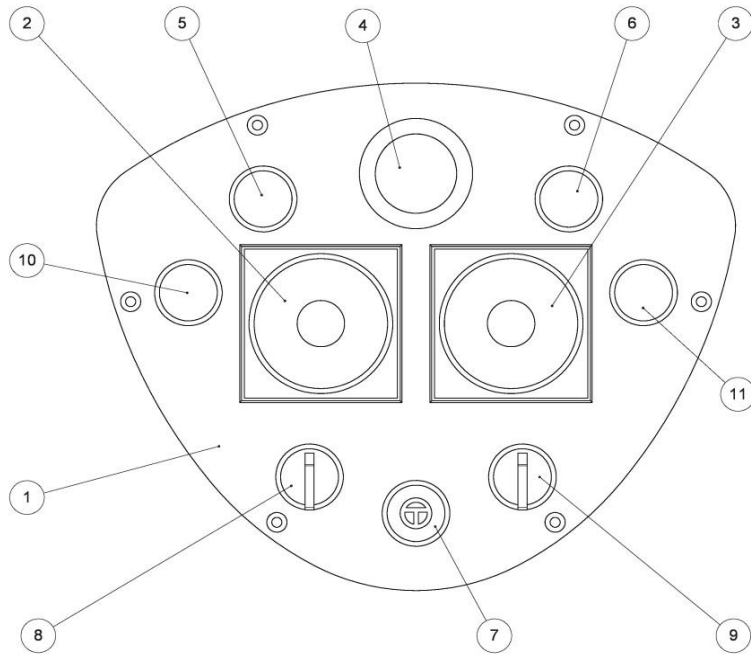
Pos.	Description	Q.ty	Part no.
1	Supporto fusione/ Bowl transmission support	1	714004
2	Cuscinetto radiale a sfere 6208-2RS1/ Bearing 6208-2RS1	2	K10005
3	Albero rinvio vasca/ Bowl transmission shaft	1	600007
4	Puleggia "SPZ" - 7 gole - Øp=61.7 - Øe=65 - Øf=35/ Pulley SPZ 7 Øp=61.7 - Øe=65 - Øf=35	1	680006
5	Rondella Øi=15, Øe=60, Sp.=8/ Washer Øi=15, Øe=60, Sp.=8	1	712003
6	Vite T.E. M20x170 UNI 5737/ Screw M20x170 UNI 5737	1	B00001
7	Calettatore Øf=35, Øe= 60/ Locking collar Øf=35, Øe= 60	1	K40002
8	Anello "Seeger" E40 UNI 7435/Sealing ring E40 UNI 7435	1	B23001
9	Calettatore Øf=38, Øe=65/ Locking collar Øf=38, Øe=65	1	K40004
10	Puleggia "SPZ" - 2 gole - Øp=480 - Øe=485 - Øf=38/ Pulley SPZ 2 Øp=480 - Øe=485 - Øf=38	1	680013
11	Linguetta 10x8 L=50 UNI 6604/ Key 10x8 L=50 UNI 6604	1	B24005

ESPLOSO GRUPPO REGGIPINTA VASCA/ EXPLODED VIEW OF THE BOWL THRUST ROLLER ASSEMBLY



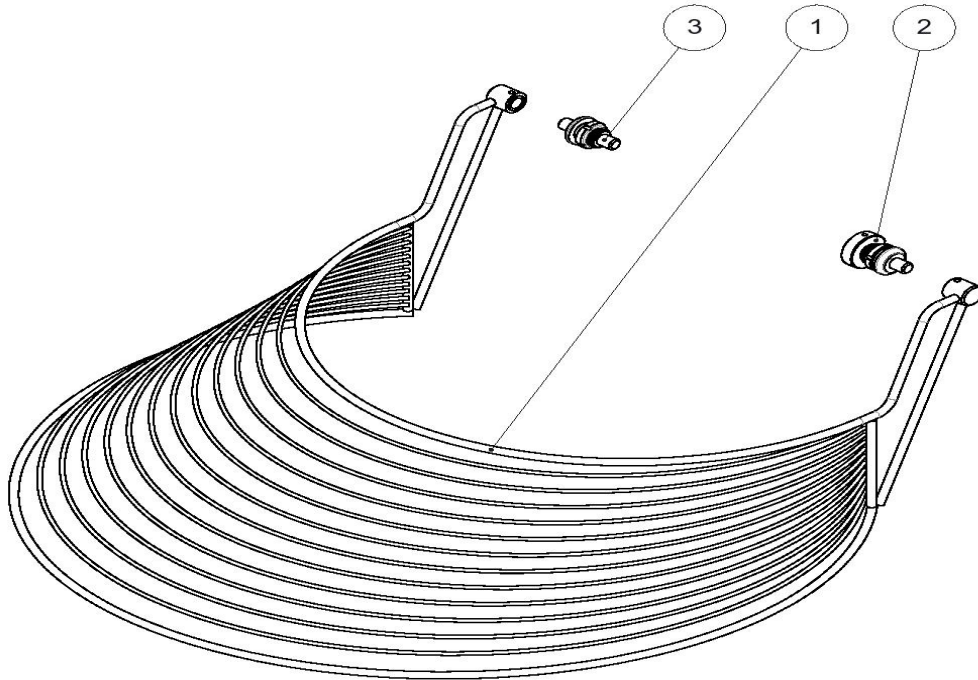
Pos.	Description	Q.ty	Part no.
1	Supporto reggispinta/ Thrust roller support	1	714008
2	Ruota Øe=80/ Wheel Øe=80	1	698003
3	Cuscinetto radiale a sfere 6204-2RS/ Bearing 6204-2RS	4	K10009
4	Perno rullo reggispinta/ Thrust roller pin	1	686006
5	Perno esagono per rullo reggispinta/ Thrust roller hexagonal pin	2	686002

ESPLOSO GRUPPO PANNELLO COMANDI/ EXPLODED VIEW OF THE CONTROL PANEL



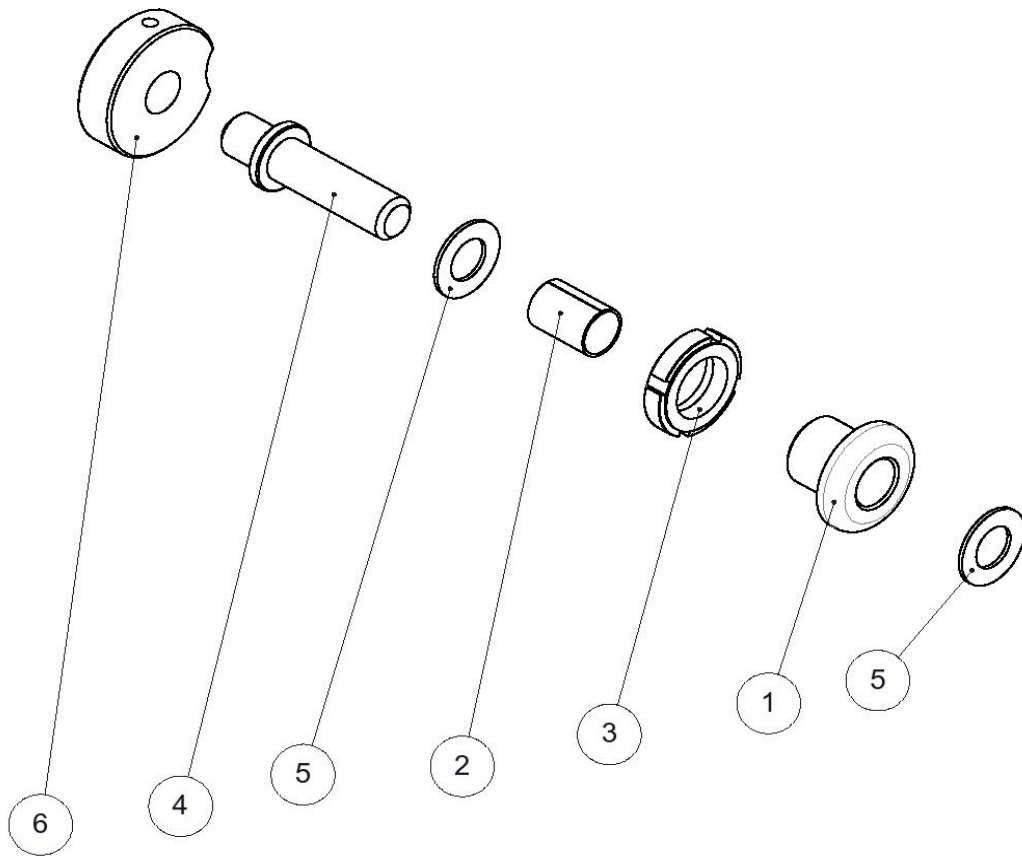
Pos.	Description	Q.ty	Part no.
1	Sinottico/ Front control panel	1	740002
2	Timer 1° velocità/First speed timer	1	E50003
3	Timer 2° velocità/Second speed timer	1	E50004
4	Pulsante di emergenza/Emrgency push-button	1	E56001
5	Pulsante Start 1° velocità/ First speed Start button	1	E60003
6	Pulsante Start 2° velocità/ Second speed Start button	1	E60004
7	Pulsante impulso vasca/ Bowl jog push-button	1	E60002
8	Selettore ciclo di lavoro/ Working cycle selector	1	E59003
9	Selettore rotazione vasca/ Bowl rotation selector	1	E59002
11	Spia luminosa/Power ON light	1	E61001
10	Pulsante Stop/Stop button	1	E60005

ESPLOSO GRUPPO RIPARO MOBILE: GRIGLIA INOX/ EXPLODED VIEW OF THE MOBILE BOWL COVER: STAINLESS STEEL GRID



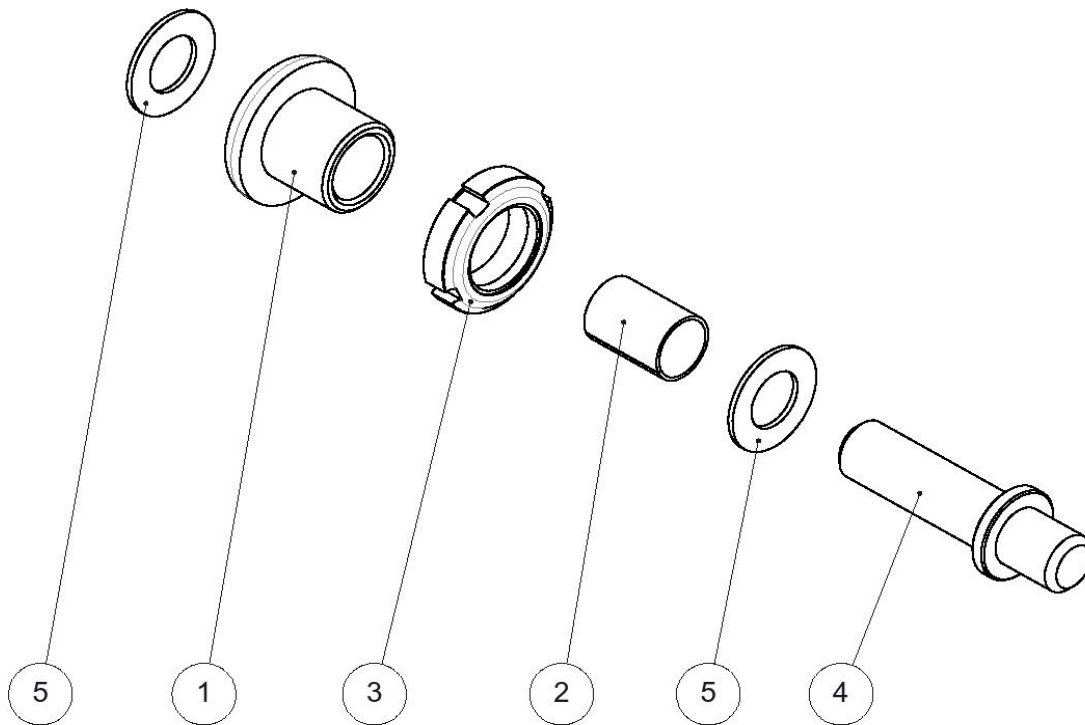
Pos	Description	Q.ty	Part no.
1	Griglia riparo mobile per modello 250 kg/ Stainless steel grid for 250 kg model	1	702039
2	Assieme snodo DX/ Right joint assembly	1	525001
3	Assieme snodo SX/ Left joint assembly	1	525002

ESPLOSO GRUPPO PERNO DESTRO RIPARO MOBILE/ EXPLODED VIEW FOR RIGHT MOBILE BOWL COVER JOINT ASSEMBLY



Pos	Description	Q.ty	Part no.
1	Bussola filettata per testa/ Threaded bush	1	616004
2	Boccola DU 16/18x25/ Bush DU 16/18x25	1	K13001
3	Ghiera autoblocc. GUK M25x1.5/ Self-locking nut GUK M25x1.5	1	V28001
4	Perno per riparo mobile/ Mobile bowl cover pin	1	686005
5	Ralla Ø16 sp.=1.5/ Fifth wheel Ø16 sp.=1.5	2	K14001
6	Camma micro Ø50/ Cam Ø50	1	631001

ESPLOSO GRUPPO PERNO SINISTRO RIPARO MOBILE / EXPLODED VIEW FOR LEFT MOBILE BOWL COVER JOINT ASSEMBLY



Pos	Description	Q.ty	Part no.
1	Bussola filettata per testa/ Threaded bush	1	616004
2	Boccola DU 16/18x25/Bush DU 16/18x25	1	K13001
3	Ghiera autoblocc. GUK M25x1.57 Self-locking nut GUK M25x1.57	1	V28001
4	Perno per riparo mobile/ Mobile bowl cover pin	1	686005
5	Ralla Ø16 sp.=1.5/ Fifth wheel Ø16	2	K14001