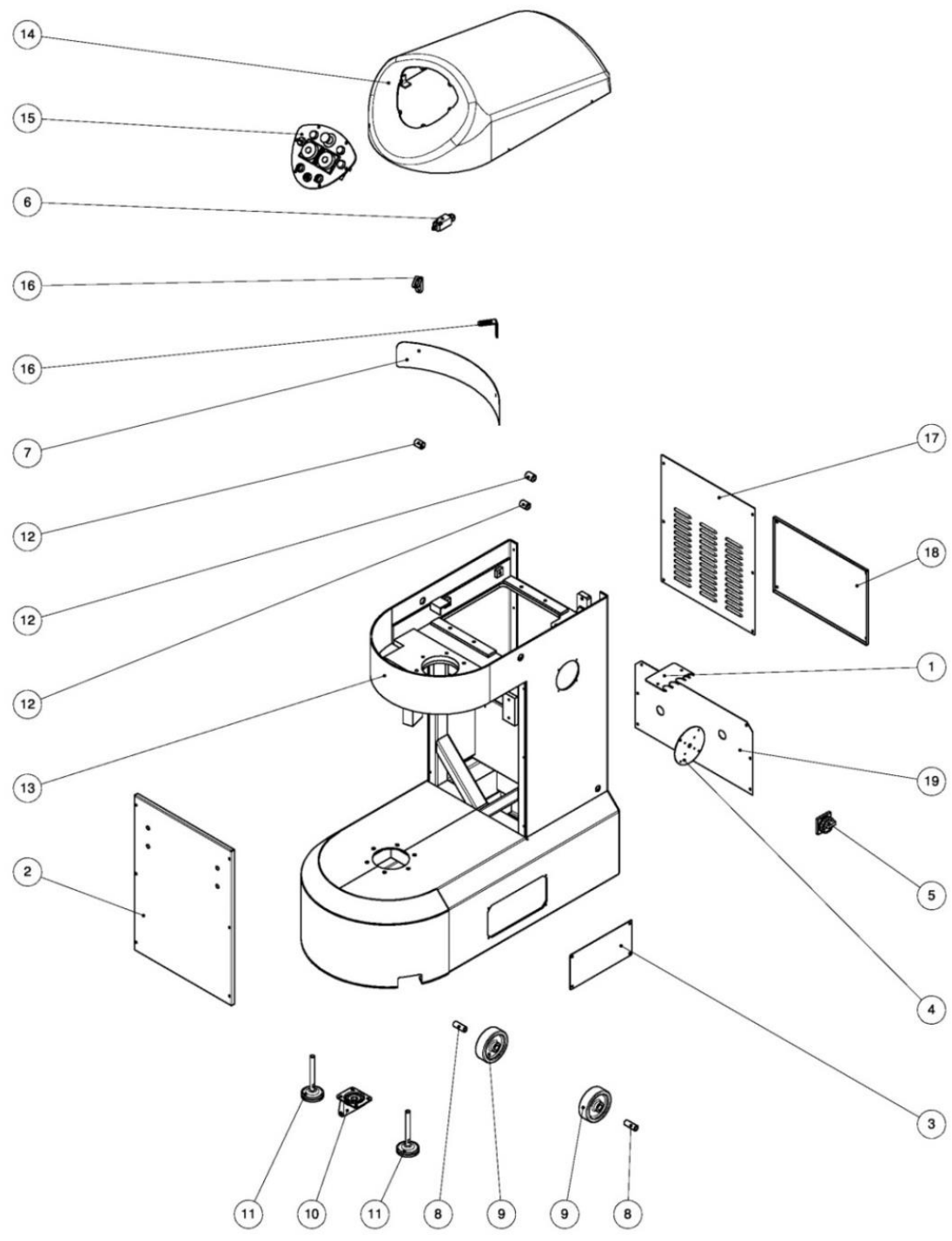
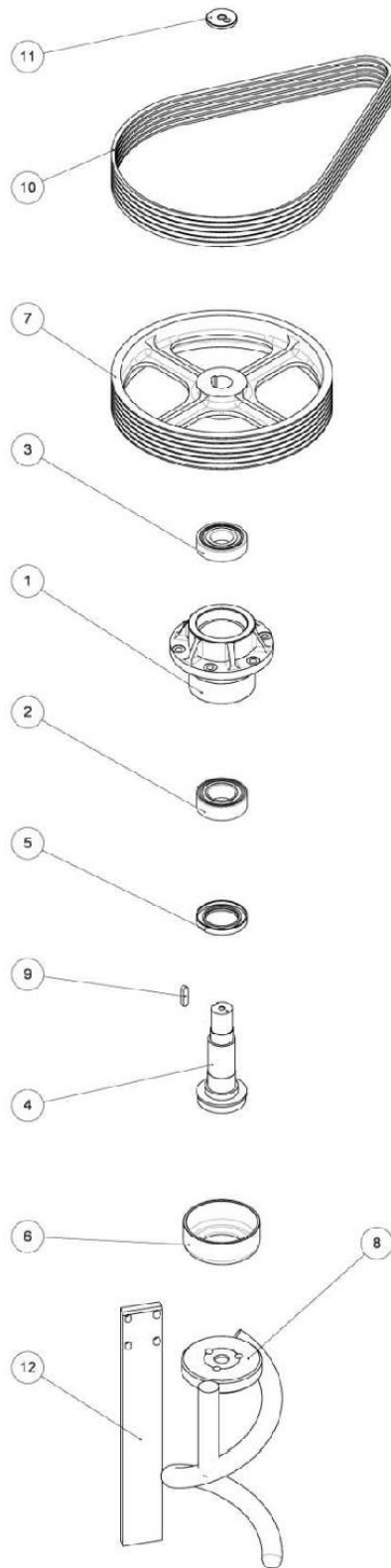


**APPENDIX 5: EXPLODED VIEW OF V-R 120 208V 60 HZ / ESPLOSO V-R 120 208V 60HZ
ESPLOSO STRUTTURA MACCHINA/ EXPLODED VIEW OF MACHINE
STRUCTURE**



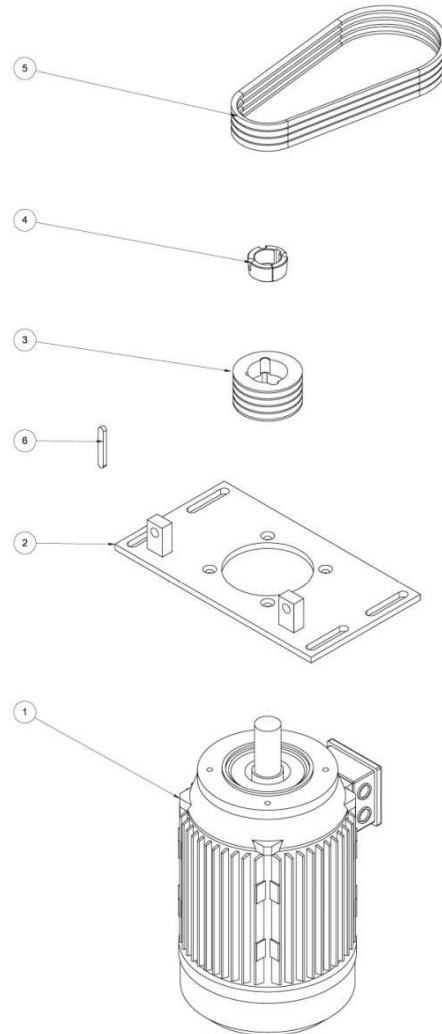
POSITION POSIZIONE	DESCRIPTION DESCRIZIONE	QTY QTA'	PART NO. CODICE
1	Cables-holder plate / Piastra fermacavi	1	691005
2	Front casing / Carter anteriore	1	700009
3	Side closing casing / Chiusura laterale	1	700005
4	Main switch plate / Piastra interruttore generale	1	691004
5	Main switch / Interruttore generale	1	E34001
6	Microswitch / Microinterruttore	1	E48001
7	Flour protection cover V-R 120 / Parafarina V-R 120	1	704004
8	Spacer for nylon wheel / Distanziale per ruota in nylon	2	643002
9	Nylon wheel Øe=125 / Ruote Nylon Øe=125	2	698002
10	Revolving wheel Ø100 H=128 / Ruota girevole Ø100 H=128	1	K17001
11	Stainless steel foot / Piedino in inox	2	P01002
12	Stainless steel eccentric / Eccentrico in inox	3	616009
13	Body V-R 120 / Scocca V-R 120	1	501004
14	Head cover / Coperchio testa	1	625031
15	Control panel assembly / Assieme sinottico	1	524002
16	Flour protection cover support bracket/ Staffa supporto parafarina	2	734005
17	Upper rear closing plate / Lamiera chiusura posteriore superiore	1	659183
18	Rear closing plate/ Carter posteriore	1	700058
19	Lower rear closing plate/Lamiera chiusura posteriore bassa	1	659184

ESPLOSO GRUPPO SPIRALE/ EXPLODED VIEW OF SPIRAL TOOL ASSEMBLY



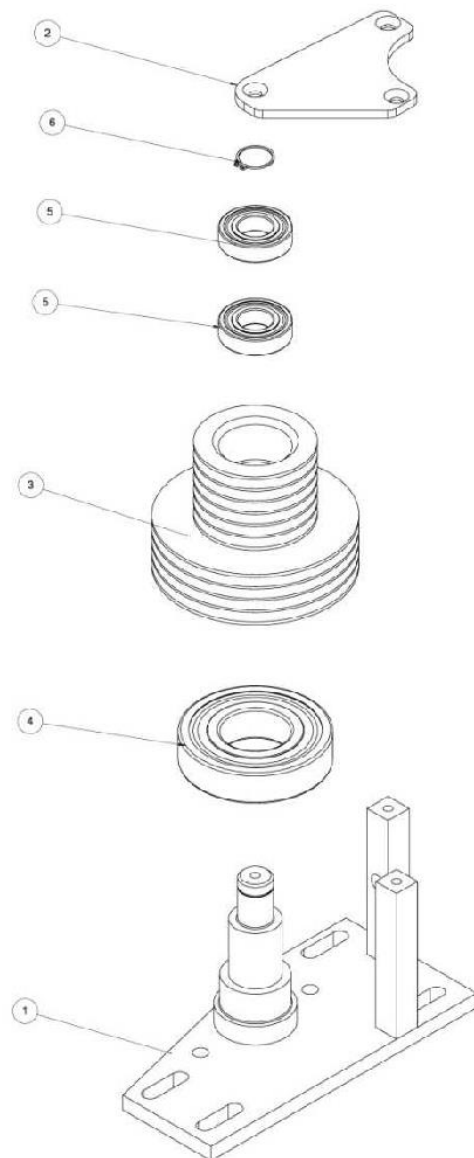
POSITION POSIZIONE	DESCRIPTION DESCRIZIONE	QTY QTA'	PART NO. CODICE
1	Spiral tool shaft support / Supporto albero spirale	1	714009
2	Bearing 3211 A / Cuscinetto obliquo a sfere 3211 A	1	K10010
3	Bearing 6309-2RS1 / Cuscinetto radiale 6309-2RS1	1	K10011
4	Spiral tool shaft / Albero spirale	1	600006
5	Sealing ring type MIM (100x65x12) / Anello MIM (100x65x12)	1	A02004
6	Cup / Coppetta	1	635002
7	Pulley SPZ Øp=430 - Øe=434 - Øf=42 / Puleggia SPZ 6 gole Øp=430 - Øe=434 - Øf=42	1	680010
8	Spiral tool / Spirale	1	720003
9	Key 12x8 L=45 UNI 6604 / Linguetta 12x8 L=45 UNI 6604	1	B24004
10	Toothed belt XPZ 1700 / Cinghia dentate XPZ 1700	6	K19007
11	Washer Ø60 / Rondella Ø60	1	712004
12	Straight breaking column / Piantone dritto	1	675007

**ESPLOSO GRUPPO MOTORE SPIRALE/ EXPLODED VIEW OF THE SPIRAL
TOOL MOTOR ASSEMBLY**



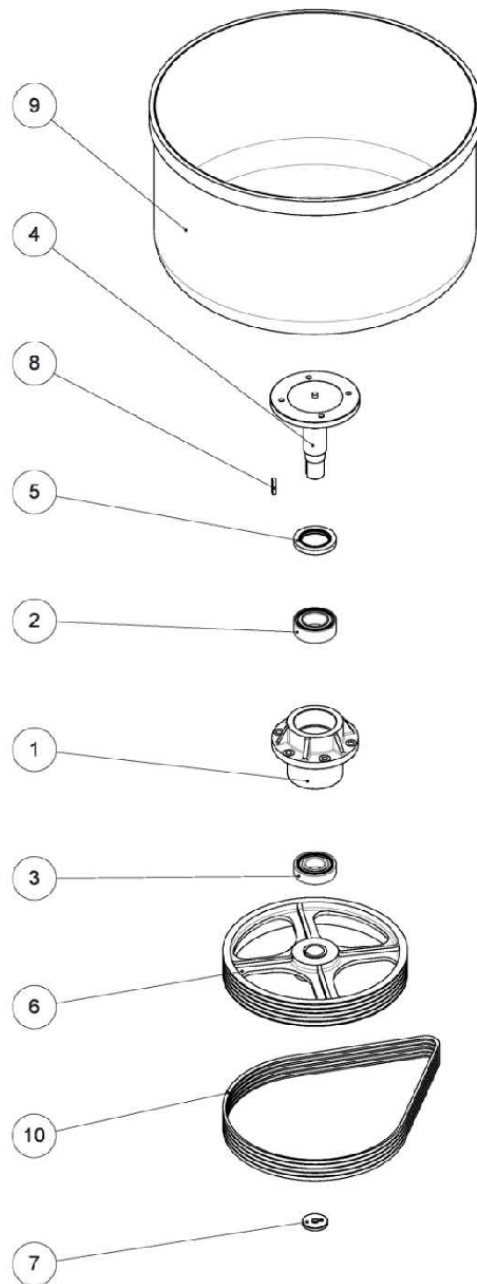
POSITION POSIZIONE	DESCRIPTIO N DESCRIZION E	QTY QTA'	PART NO. CODICE
1	Spiral motor 132 - B14 - 4/8 poli - kW 3/6.2 - 50 Hz 400 V / Motore spirale 132 - B14 - 4/8 poli - kW 3/6.2 - 50 Hz 400 V	1	M53013
2	Spiral motor plate / Slitta motore	1	730005
3	Pulley SPZ $\text{\O}p= 95$ - $\text{\O}e= 99$ / Puleggia SPZ 4 Gole $\text{\O}p= 95$ - $\text{\O}e= 99$	1	680036
4	Conical bush / Bussola conica	1	K38002
5	Toothed belt XPZ 862 / Cinghia dentate XPZ 862	4	K19027
6	Key 10x6.5 L=70/ Linguetta 10x6.5 L=70	1	B24001

GRUPPO RINVIO SPIRALE/SPIRAL TRANSMISSION ASSEMBLY



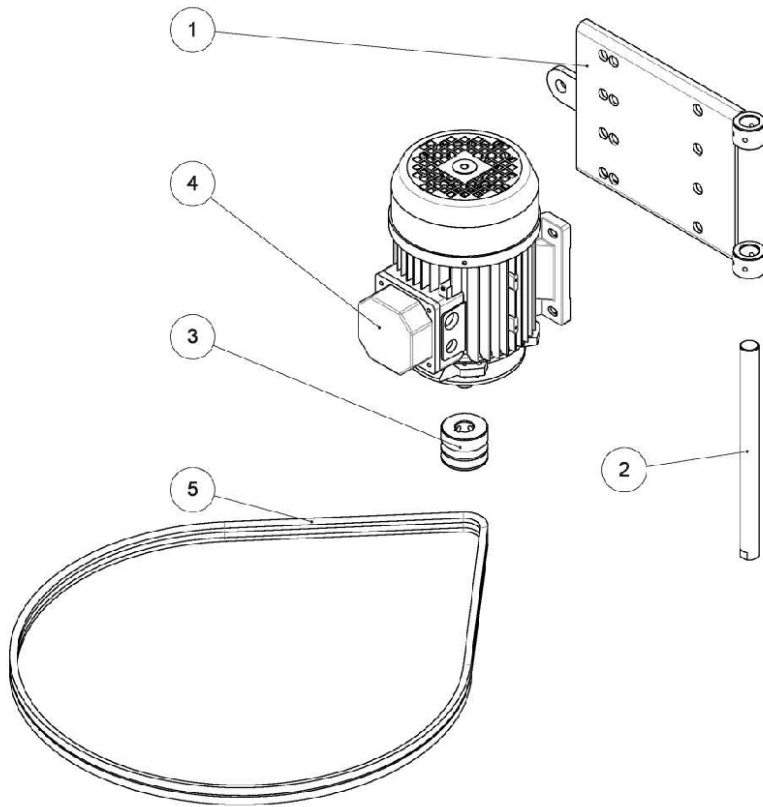
POSITION POSIZIONE	DESCRIPTION DESCRIZIONE	QTY QTA'	PART NO. CODICE
1	Spiral transmission support / Supporto rinvio spirale	1	730006
2	Reinforcement plate / Piastra di rinforzo	1	691008
3	Pulley $\text{Øp}=140\text{-}9\text{G}$. / $\text{Øp}=240\text{-}6\text{G}$ / Puleggia rinvio $\text{Øp}=140\text{-}9\text{G}$. / $\text{Øp}=240\text{-}6\text{G}$	1	680021
4	Ball bearing 6312-2RS1 / Cuscinetto radiale a sfere 6312- 2RS1	1	K10013
5	Ball bearing 6206-2RS1 / Cuscinetto radiale a sfere 6206- 2RS1	2	K10014
6	Sealing ring E30 UNI 7435 / Anello "Seeger" E30 UNI 7435	1	B23003

ESPLOSO GRUPPO VASCA/ EXPLODED VIEW OF THE BOWL ASSEMBLY



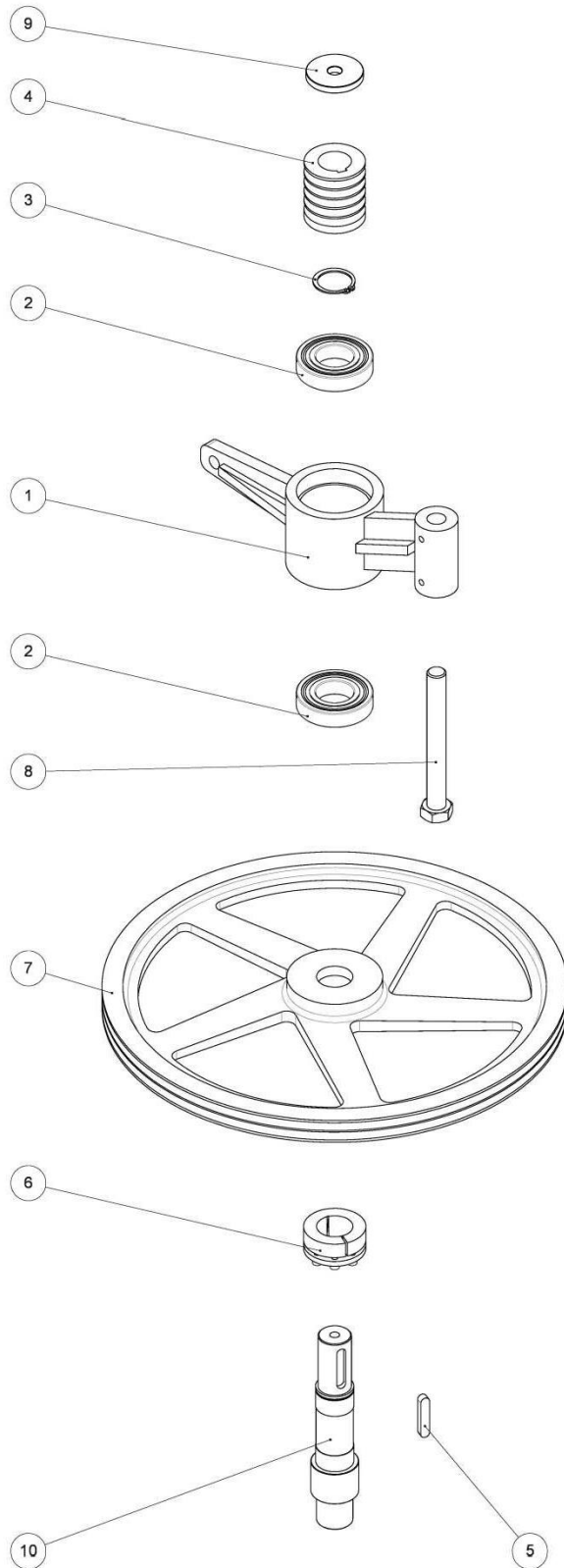
POSITION POSIZIONE	DESCRIPTION DESCRIZIONE	QTY QTA'	PART NO. CODICE
1	Bowl shaft support / Supporto albero vasca	1	714010
2	Bearing 3211 A-2RS1 / Cuscinetto obliquo a due corone di sfere 3211 A-2RS1	1	K10010
3	Bearing 6309-2RS1 / Cuscinetto radiale 6309-2RS1	1	K10011
4	Bowl shaft / Albero vasca	1	600005
5	Sealing ring MIM (100x65x12) / Anello MIM (100x65x12)	1	A02004
6	Pulley "SPZ" - 5 gole - Øp=430 - Øe=434 - Øf=42 Puleggia "SPZ" - 5 gole - Øp=430 - Øe=434 - Øf=42	1	680009
7	Washer Ø60 / Rondella Ø60	1	712004
8	Key 12x8 L=45 UNI 6604 / Linguetta 12x8 L=45 UNI 6604	1	B24004
9	Bowl 120 kgs / Vasca 120 Kg.	1	760002
10	Cinghia dentata XPZ Svil. 1587 Toothed belt XPZ 1587	5	K19003

ESPLOSO GRUPPO MOTORE VASCA/ EXPLODED VIEW OF THE BOWL MOTOR ASSEMBLY



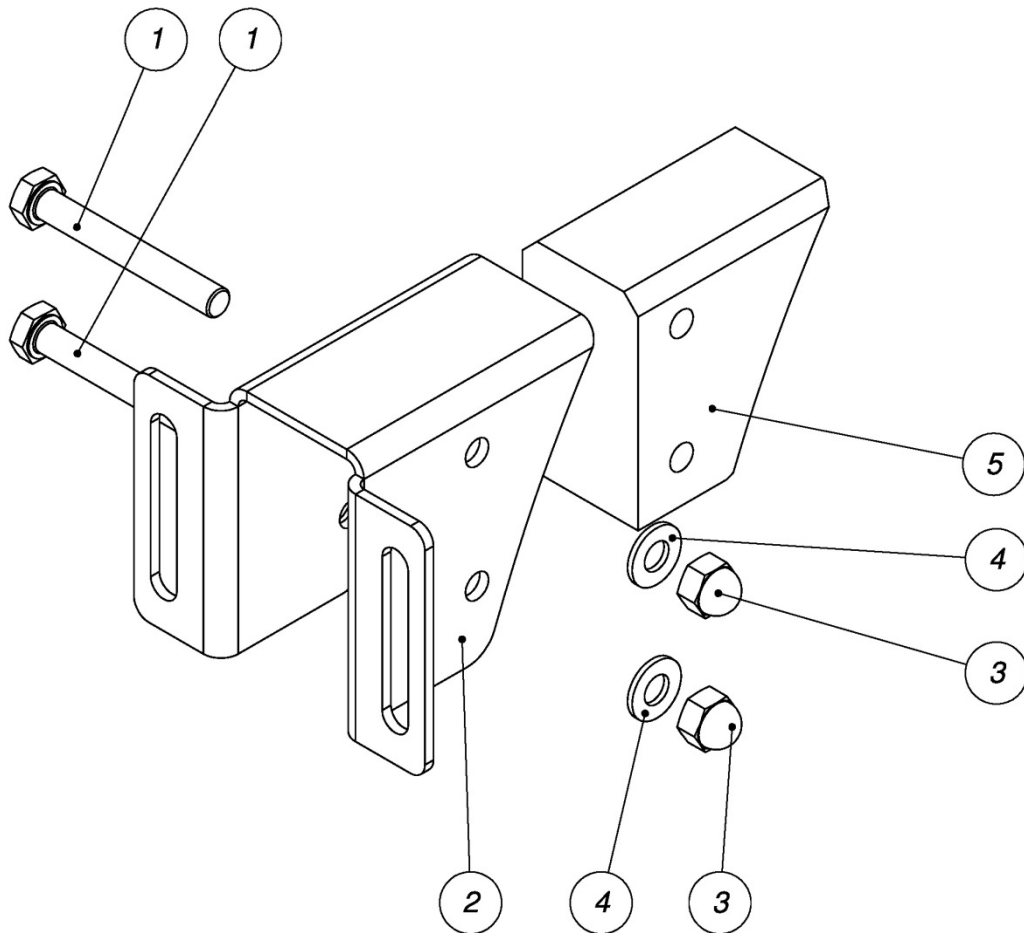
POSITION POSIZIONE	DESCRIPTION DESCRIZIONE	QTY QTA'	PART NO. CODICE
1	Bowl motor plate / Slitta motore vasca	1	730002
2	Bowl motor plate pin / Perno slitta motore vasca	1	686001
3	Pulley "SPZ" 2 gole - Øe= 49 - Øp= 45 Puleggia "SPZ" 2 gole - Øe= 49 - Øp= 45	1	680004
4	Bowl motor 080 kW 0.55 / Motore 080 - 6 POLI - kW 0.55 - Eurotensione	1	M13001
5	Toothed belt XPZ 1637 / Cinghia dentata "XPZ" Svil.=1637	2	K19005

ESPLOSO GRUPPO TRASMISSIONE VASCA/EXPLODED VIEW OF THE BOWL TRANSMISSION ASSEMBLY



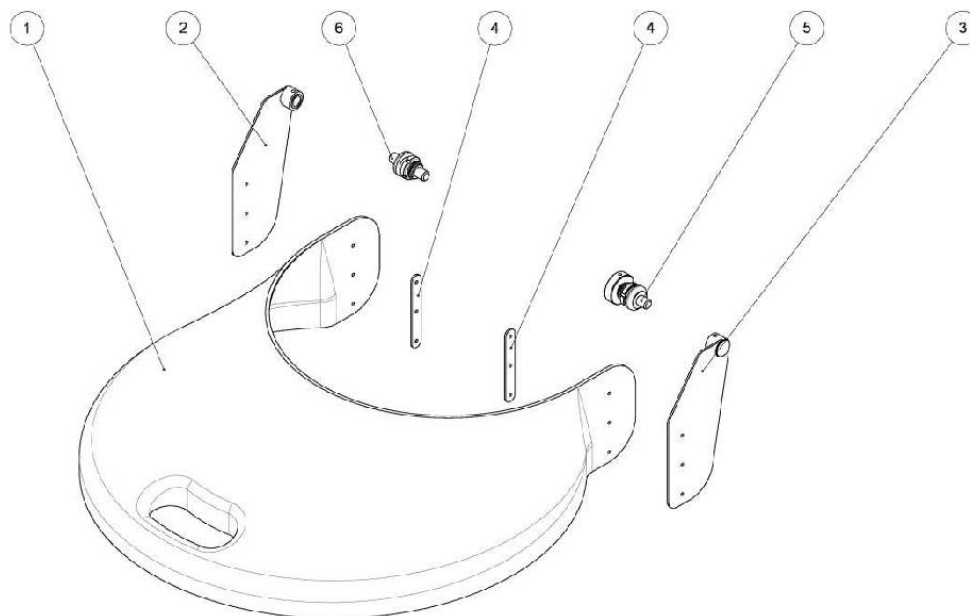
POSITION POSIZIONE	DESCRIPTION DESCRIZIONE	QTY QTA'	PART NO. CODICE
1	Bowl transmission support Supporto fusione	1	714004
2	Bearing 6208-2RS1 Cuscinetto radiale a sfere 6208-2RS1	2	K10005
3	Sealing ring E40 UNI 7435 Anello "Seeger" E40 UNI 7435	1	B23001
4	Pulley SPZ" - 5 gole - Øp=60 - Øe=64 - Øf=35 Puleggia "SPZ" - 5 gole - Øp=60 - Øe=64 - Øf=35	1	680011
5	Key 10x8 L=50 UNI 6604 Linguetta 10x8 L=50 UNI 6604	1	B24005
6	Locking collar Øf=38, Øe=65 Calettatore Øf=38, Øe=65	1	K40004
7	Pulley "SPZ" - 2 gole - Øp=480 - Øe=485 - Øf=38 Puleggia "SPZ" - 2 gole - Øp=480 - Øe=485 - Øf=38	1	680013
8	Screw T.E. M20x170 UNI 5737 Vite T.E. M20x170 UNI 5737	1	B00001
9	Washer Øi=15, Øe=60, Sp.=8 Rondella Øi=15, Øe=60, Sp.=8	1	712003
10	Bowl transmission shaft Albero rinvio vasca	1	600011

ESPLOSO GRUPPO REGGISPINTA - EXPLODED VIEW OF THE BOWL THRUST ROLLER ASSEMBLY



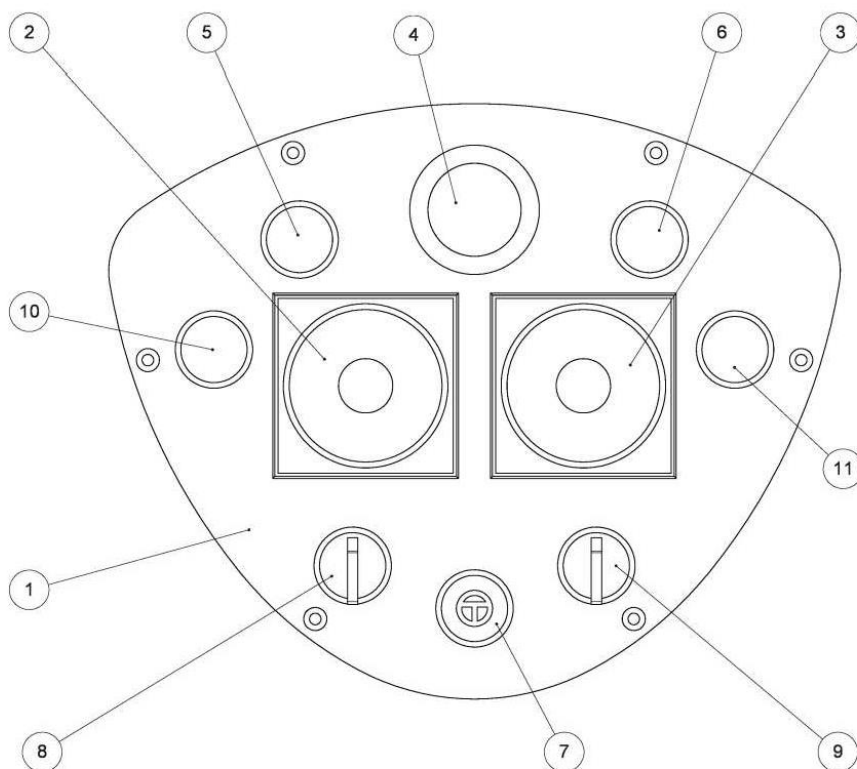
Posizione Position	Descrizione Description	Qtà Qty	Codice Code
1	Vite M8x60 UNI 5739 Screw M8x60 UNI 5739	2	B00018
2	Supporto rullo reggispinta/ Thrust roller support	1	714005
3	Dado esagonale cieco M8 Hexagonal nut M8	2	B17002
4	Rondella M8 Washer M8	4	B45005
5	Blocco reggispinta Thrust roller block	1	613042

ESPLOSO GRUPPO RIPARO MOBILE: ABS O TRASPARENTE/ EXPLODED VIEW OF THE MOBILE BOWL COVER: ABS OR TRANSPARENT MOBILE BOWL COVER



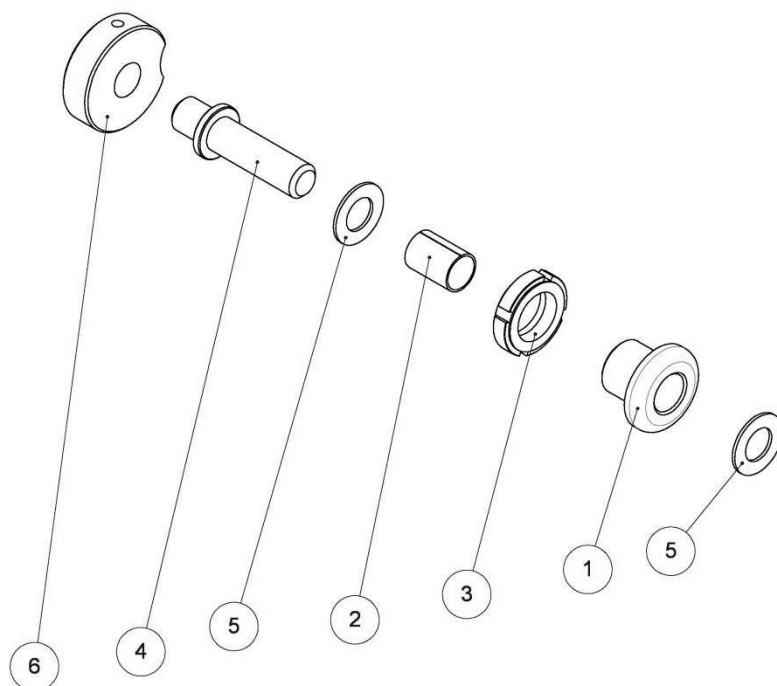
POSITION POSIZIONE	DESCRIPTION DESCRIZIONE	QTY QTA'	PART NO. CODICE
1	ABS mobile bowl cover / Riparo mobile in ABS	1	702007
1	Transparent mobile bowl cover / Riparo mobile trasparente	1	702013
2	Left mobile bowl cover support Supporto sinistro riparo	1	714018
3	Right mobile bowl cover support Supporto destro riparo	1	714017
4	Reinforcement plate for mobile bowl cover Piatto di rinforzo riparo	2	688020
5	Right joint assembly Assieme snodo destro	1	525001
6	Left joint assembly Assieme snodo sinistro	1	525002

ESPLOSO GRUPPO PANNELLO COMANDI/ EXPLODED VIEW OF THE CONTROL PANEL



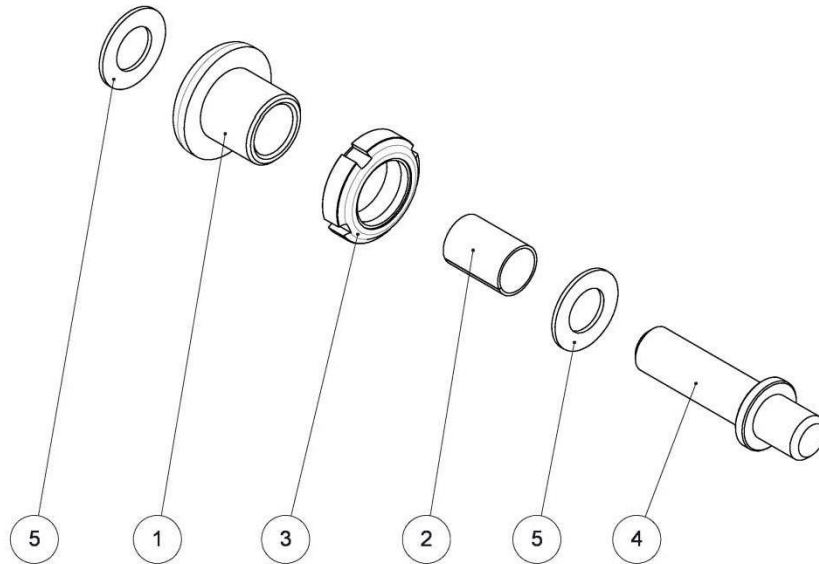
POSITION POSIZIONE	DESCRIPTIO N DESCRIZIONE	QTY QTA'	PART NO. CODICE
1	Sinottico/ Front control panel	1	740022
2	Timer 1° velocità/First speed timer	1	E50003
3	Timer 2° velocità/Second speed timer	1	E50004
4	Pulsante di emergenza/Emergency push-button	1	E56001
5	Pulsante Start 1° velocità/ First speed Start button	1	E60003
6	Pulsante Start 2° velocità/ Second speed Start button	1	E60004
7	Pulsante impulso vasca/ Bowl jog push-button	1	E60002
8	Selettore ciclo di lavoro/ Working cycle selector	1	E59003
9	Selettore rotazione vasca/ Bowl rotation selector	1	E59002
10	Pulsante Stop/Stop button	1	E61001
11	Spia luminosa/Power ON light	1	E60005

**ESPLOSO GRUPPO PERNO DESTRO RIPARO MOBILE/ EXPLODED VIEW FOR
RIGHT MOBILE BOWL COVER JOINT ASSEMBLY**



POSITION POSIZIONE	DESCRIPTION DESCRIZIONE	QTY QTA'	PART NO. CODICE
1	Bussola filettata per testa/ Threaded bush	1	616004
2	Boccola DU 16/18x25/ Bush DU 16/18x25	1	K13001
3	Ghiera autoblocc. GUK M25x1.5/ Self-locking nut GUK M25x1.5	1	B28004
4	Perno per riparo mobile/ Mobile bowl cover pin	1	686005
5	Ralla Ø16 sp.=1.5/ Fifth wheel Ø16 sp.=1.5	2	K14001
6	Camma micro Ø50/ Cam Ø50	1	631001

**ESPLOSO GRUPPO PERNO SINISTRO RIPARO MOBILE / EXPLODED VIEW FOR
LEFT MOBILE BOWL COVER JOINT ASSEMBLY**



POSITION POSIZIONE	DESCRIPTION DESCRIZIONE	QTY QTA'	PART NO. CODICE
1	Bussola filettata per testa/ Threaded bush	1	616004
2	Boccola DU 16/18x25/Bush DU 16/18x25	1	K13001
3	Ghiera autoblocc. GUK M25x1.57 Self-locking nut GUK M25x1.57	1	B28004
4	Perno per riparo mobile/ Mobile bowl cover pin	1	686005
5	Ralla Ø16 sp.=1.5/ Fifth wheel Ø16	2	K14001