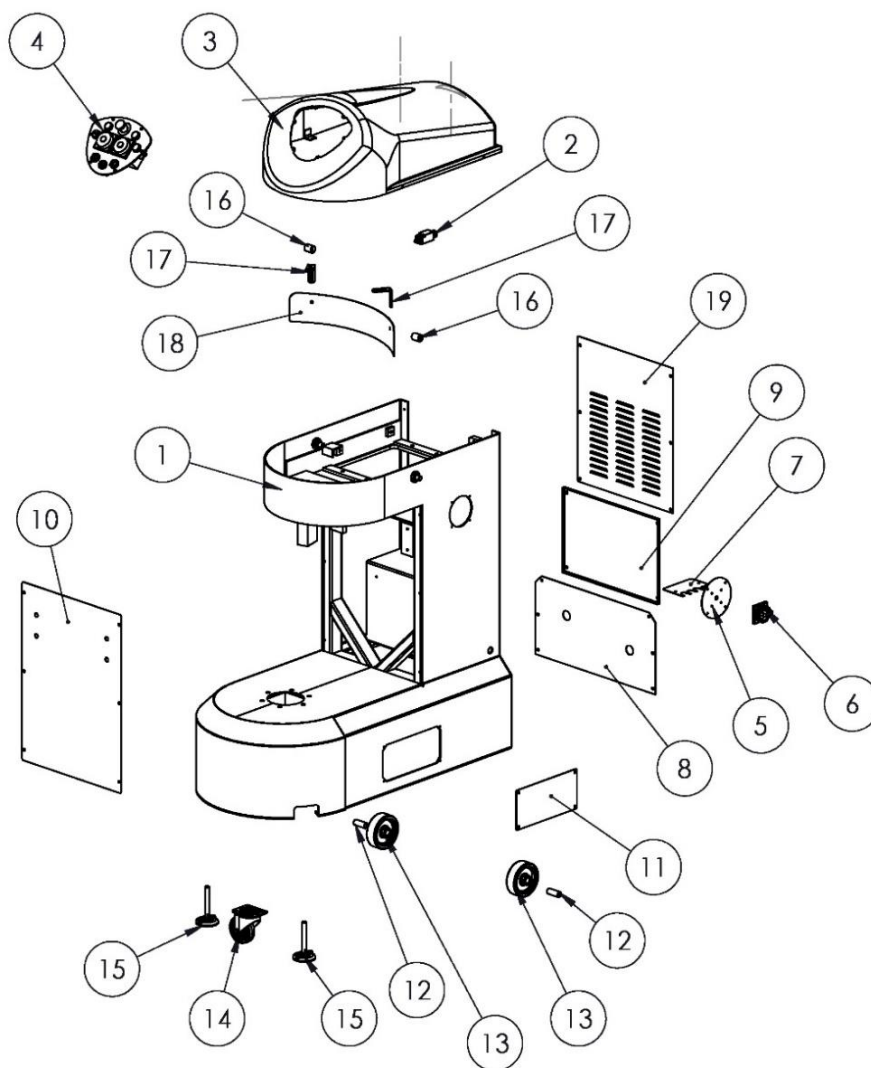


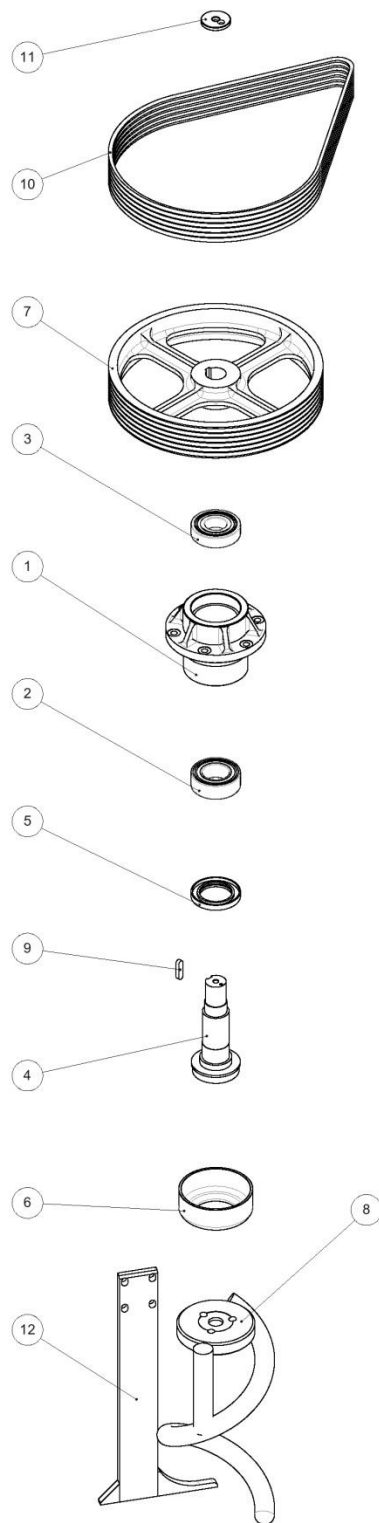
APPENDICE 5: ESPLOSO V 120 all V 50hz / APPENDIX 5: EXPLODED VIEWS OF V 120
all V 50hz MIXER AND PARTS LIST

ESPLOSO STRUTTURA MACCHINA - EXPLODED VIEW OF MACHINE STRUCTURE



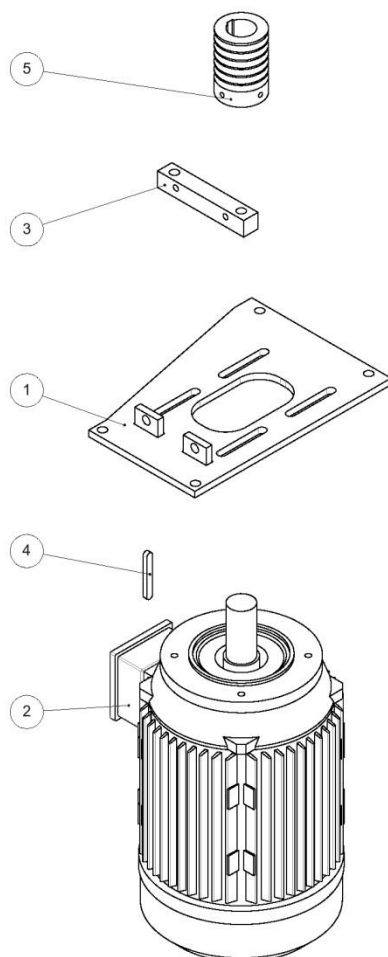
Posizione Position	Descrizione Description	Qtà Qty	Codice Code
1	Scocca Body	1	501004
2	Microinterruttore Micro-switch	1	E48001
3	Coperchio testa Head cover	1	625031
4	Assieme sinottico Complete control panel assembly	1	524001
5	Piastra interruttore generale Main switch plate	1	691004
6	Interruttore generale Main switch	1	E34001
7	Piastra fermacavi Cables holder plate	1	691005
8	Chiusura posteriore inferiore Lower rear plate	1	700007
9	Chiusura posteriore superiore Upper rear plate	1	700008
10	Carter anteriore Front casing	1	700009
11	Chiusura laterale Side casing	1	700005
12	Distanziale per ruota in nylon Nylon wheel spacer	2	643002
13	Ruote Nylon Ø=120, Øf=12, sp.=35 Nylon wheel	2	698002
14	Ruota girevole Ø100 H=128 Revolving wheel	1	K17001
15	Piedino in plastica M16x110 Foot M16x110	2	P01001
16	Eccentrico in plastica Plastic eccentric	3	616003
17	Staffa supporto parafarina Bracket for support flour protection cover	2	734005
18	Parafarina Flour protection cover	1	704003
19	Chiusura posteriore superiore Upper rear plate	1	659183

ASSIEME GRUPPO SPIRALE – EXPLODED VIEW OF SPIRAL TOOL ASSEMBLY



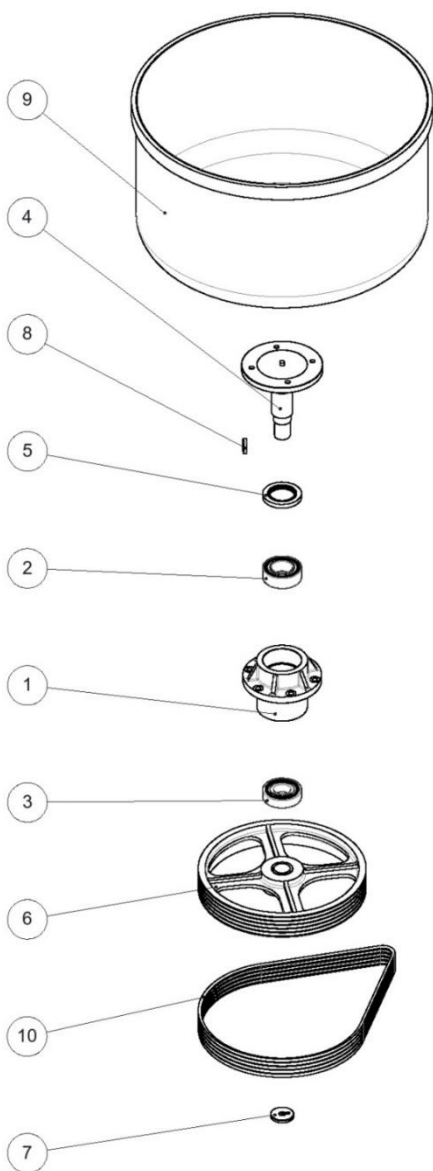
Posizione Position	Descrizione Description	Qtà Qty	Codice Code
1	Supporto albero spirale Spiral shaft support	1	714009
2	Cuscinetto obliquo a due corone di sfere 3211 A-2RS1 Ball bearing 3211 A-2RS1	1	K10010
3	Cuscinetto radiale 6309-2RS1 Bearing 6309-2RS1	1	K10011
4	Albero spirale Spiral tool shaft	1	600006
5	Anello MIM 100X65X12 Sealing ring 100X65X12	1	A02004
6	Coppetta protezione spirale Spiral tool protection cup	1	635002
7	Puleggia SPZ 6 gole Øp 430- Øe=434 – Øf= 42 Pulley SPZ Z 6	1	680010
8	Spirale Spiral tool	1	720003
9	Linguetta 12x8 L=45 UNI 6604 Key 12x8 L=45 UNI 6604	1	B24004
10	Cinghia dentata XPZ 1637 Toothed belt XPZ 1637	6	K19005
11	Rondella Ø60 Washer Ø60	1	712004
12	Piantone Breaking column	1	675015

ESPLOSO GRUPPO MOTORE SPIRALE - EXPLODED VIEW OF THE SPIRAL TOOL MOTOR ASSEMBLY



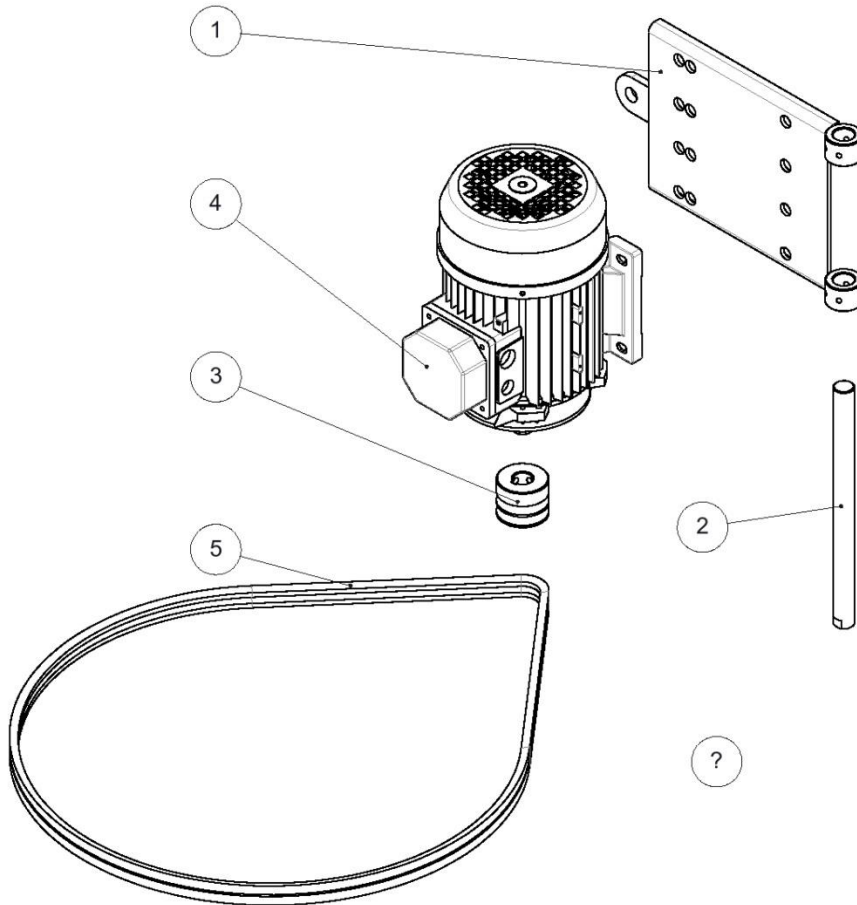
Posizione Position	Descrizione Description	Qtà Qty	Codice Code
1	Slitta motore spirale/Spiral motor plate	1	730018
2	Motore per V 120 kW 2.6/4.8 - 50 Hz - 400 V Spiral motor for V 120 kW 2.6/4.8 - 50 Hz - 400 V	1	M53002
3	Blocco tendicinghia/ Belt tightener block	1	613001
4	Chiavetta 10x6.5 L=70/ Key 10x6.5 L=70	1	B24001
5	Puleggia SPZ- 6 gole/ Pulley SPZ Z 6	1	680012

ESPLOSO GRUPPO VASCA – EXPLODED VIEW OF THE BOWL ASSEMBLY



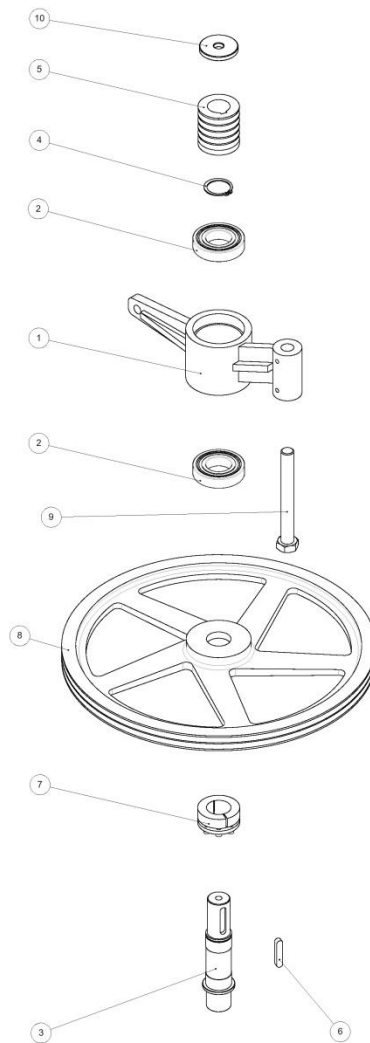
Posizione Position	Descrizione Description	Qtà Qty	Codice Code
1	Supporto albero vasca Bowl shaft support	1	714010
2	Cuscinetto obliquo a due corone di sfere 3211 A-2RS1 Bearing 3211 A-2RS1	1	K10010
3	Cuscinetto radiale 6309 -2RS1 Bearing 6309 -2RS1	1	K10011
4	Albero vasca Bowl shaft	1	600005
5	Anello MIM (100-65-12) Sealing ring MIM (100-65-12)	1	A02004
6	Puleggia SPZ - 5 gole – Ø p = 430 Øe=434 Øf=42 Pulley SPZ Z 5	1	680009
7	Rondella Ø60 Washer Ø60	1	712004
8	Linguetta 12x8 L=45 UNI 6604 Key 12x8 L=45 UNI 6604	1	B24004
9	Vasca V 120 Bowl V 120	1	760002
10	Cinghia dentata XPZ Svil. 1587 Toothed belt XPZ 1587	5	K19003

ESPLOSO GRUPPO MOTORE VASCA - EXPLODED VIEW OF THE BOWL MOTOR ASSEMBLY



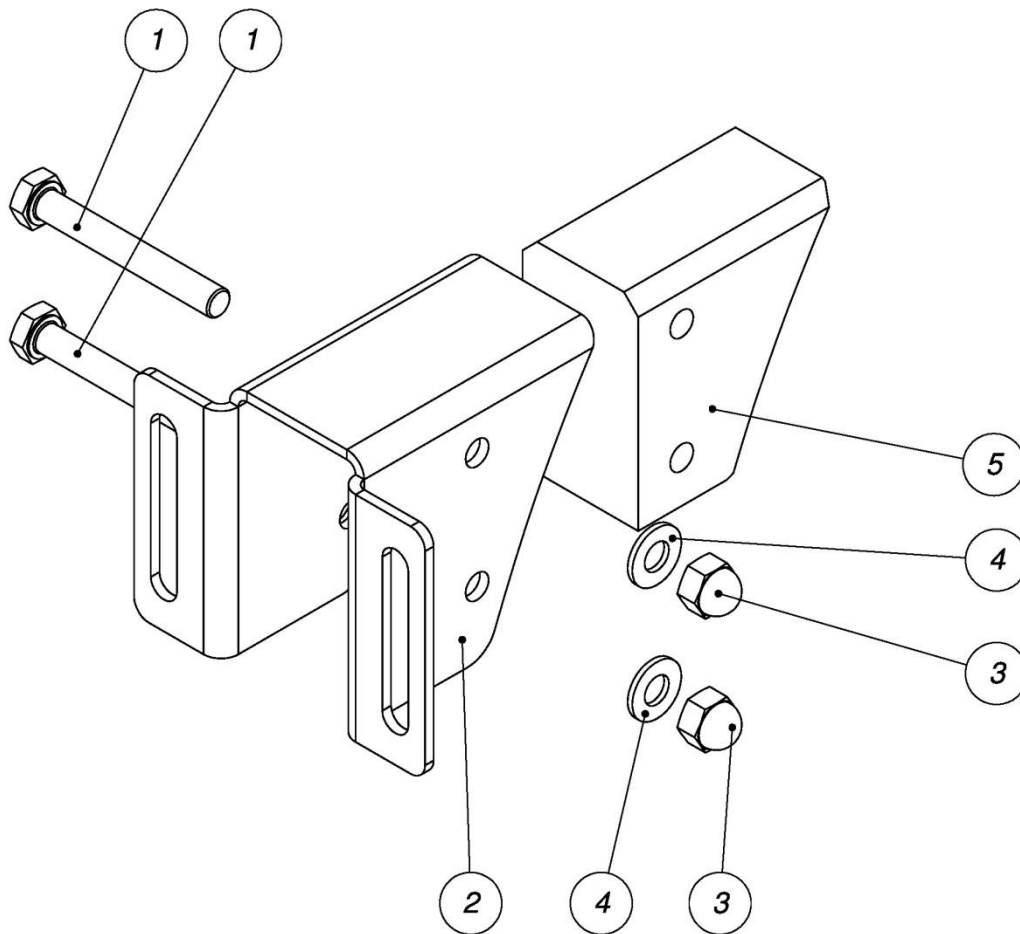
Posizione Position	Descrizione Description	Qtà Qty	Codice Code
1	Slitta motore vasca Bowl motor plate	1	730002
2	Perno slitta motore vasca Bowl motor plate pin	1	686001
3	Puleggia SPZ 2 gole Pulley SPZ Z 2	1	680004
4	Motore 080 - 6 POLI - kW 0.55 Bowl motor kW 0.55	1	M13001
5	Cinghia dentata XPZ 1637 Toothed belt XPZ 1637	2	K19005

ESPLOSO GRUPPO RINVIO VASCA - EXPLODED VIEW OF BOWL TRANSMISSION ASSEMBLY



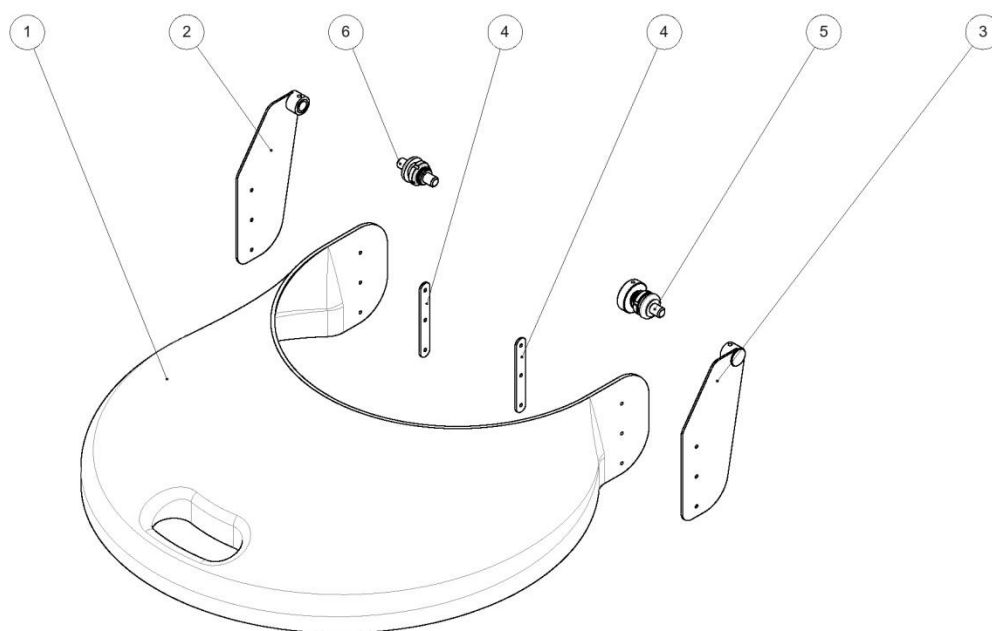
Posizione Position	Descrizione Description	Qtà Qty	Codice Code
1	Supporto fusione Thrust roller support	1	714004
2	Cuscinetto radiale a sfere 6208-2RS1 Ball bearing 6208-2RS1	2	K10005
3	Albero rinvio vasca Bowl transmission shaft	1	600007
4	Anello "Seeger" E40 UNI 7435 Seeger ring E40 Uni 7435	1	B23001
5	Puleggia "SPZ" - 5 gole - Øp=60 - Øe=64 - Øf=35 Pulley SPZ Øe=64 - Øf=35 Z 5	1	680011
6	Linguetta 10x8 L=50 UNI 6604 Key 10x8 L=50 UNI 6604	1	B24005
7	Calettatore Øf=38, Øe=65 Locking nut Øf=38, Øe=65	1	K40004
8	Puleggia "SPZ" - 2 gole - Øp=480 - Øe=485 - Øf=38 Pulley SPZ" - 2 gole - Øp=480 - Øe=485 - Øf=38	1	680013
9	Vite T.E. M20x170 UNI 5737 Screw M20x170 UNI 5737	1	B00001
10	Rondella Øi=15, Øe=60, Sp.=8 Washer Øi=15, Øe=60, Sp.=87	1	712003

ESPLOSO GRUPPO REGGISPINTA - EXPLODED VIEW OF THE BOWL THRUST ROLLER ASSEMBLY



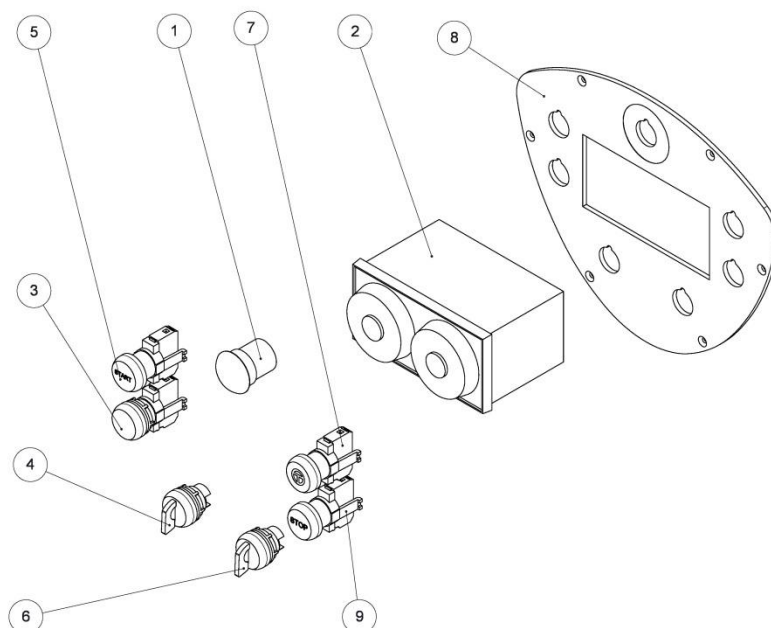
Posizione Position	Descrizione Description	Qtà Qty	Codice Code
1	Vite M8x60 UNI 5739 Screw M8x60 UNI 5739	2	B00018
2	Supporto rullo reggispinta V 60/80/120 Thrust roller support V 60/80/120	1	714005
3	Dado esagonale cieco M8 Hexagonal nut M8	2	B17002
4	Rondella M8 Washer M8	4	B45005
5	Blocco reggispinta Thrust roller block	1	613042

ESPLOSO RIPARO VASCA: RIPARO IN ABS O TRASPARENTE
EXPLODED VIEW OF THE BOWL COVER: ABS OR TRANSPARENT MOBILE BOWL COVER



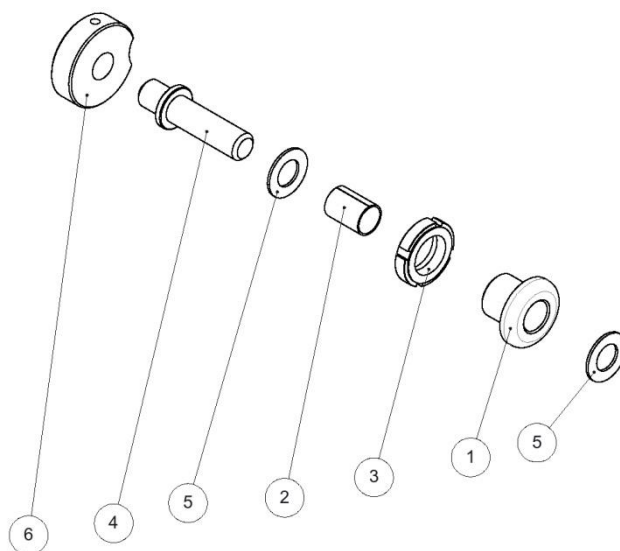
Posizione Position	Descrizione Description	Qtà Qty	Codice Code
1	Riparo mobile in ABS per V 120 ABS mobile bowl cover for V 120	1	702007
	Riparo mobile trasparente per V 120 Transparent mobile bowl cover for V 120	1	702013
2	Supporto SX riparo Left support for mobile bowl cover	1	714018
3	Supporto DX riparo Right support for mobile bowl cover	1	714017
4	Piatto di rinforzo riparo Reinforcement plate for mobile bowl cover	2	688020
5	Assieme snodo DX Right joint assembly	1	525001
6	Assieme snodo SX Left joint assembly	1	525002

ESPLOSO PANNELLO COMANDI - EXPLODED VIEW OF THE CONTROL PANEL



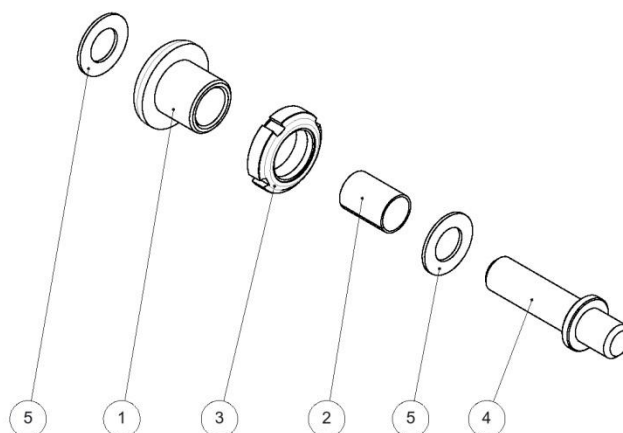
Posizione Position	Descrizione Description	Qtà Qty	Codice Code
1	Pulsante di emergenza Emergency push-button	1	E56001
2	Timer 72x144 Electro-mechanical timer SITEC 72x144	1	E50005
3	Spia luminosa Power ON light	1	E61001
4	Selettore bypass Bypass selector	1	E59001
5	Pulsante START START push-button	1	E60001
6	Selettore rotazione vasca Bowl rotation selector	1	E59002
7	Pulsante impulsi vasca Bowl jog push-button	1	E60002
8	Sinottico Front control panel	1	740022
9	Pulsante STOP STOP push-button	1	E60005

**ESPLOSO GRUPPO PERNO DESTRO RIPARO MOBILE - EXPLODED VIEW FOR RIGHT
MOBILE BOWL COVER JOINT ASSEMBLY**



Posizione Position	Descrizione Description	Qtà Qty	Codice Code
1	Bussola filettata per testa Threaded bush	1	616004
2	Boccola DU 16/18x25 Bush DU 16/18x25	1	K13001
3	Ghiera autoblocc. GUK M25x1.5 Self-locking nut GUK M25x1.5	1	B28004
4	Perno per riparo mobile Mobile bowl cover pin	1	686005
5	Ralla Ø16 sp.=1.5 Fifth wheel Ø16	2	K14001
6	Camma micro Ø50 Micro cam Ø50	1	631001

**ESPLOSO GRUPPO PERNO SINISTRO RIPARO MOBILE - EXPLODED VIEW FOR LEFT
MOBILE BOWL COVER JOINT ASSEMBLY**



Posizione Position	Descrizione Description	Qtà Qty	Codice Code
1	Bussola filettata per testa Threaded bush	1	616004
2	Boccola DU 16/18x25/ Bush DU 16/18x25	1	K13001
3	Ghiera autoblocc. GUK M25x1.5 Self-locking nut GUK M25x1.5	1	B28004
4	Perno per riparo mobile Mobile bowl cover pin	1	686005
5	Ralla Ø16 sp.=1.5 Fifth wheel Ø16	2	K14001