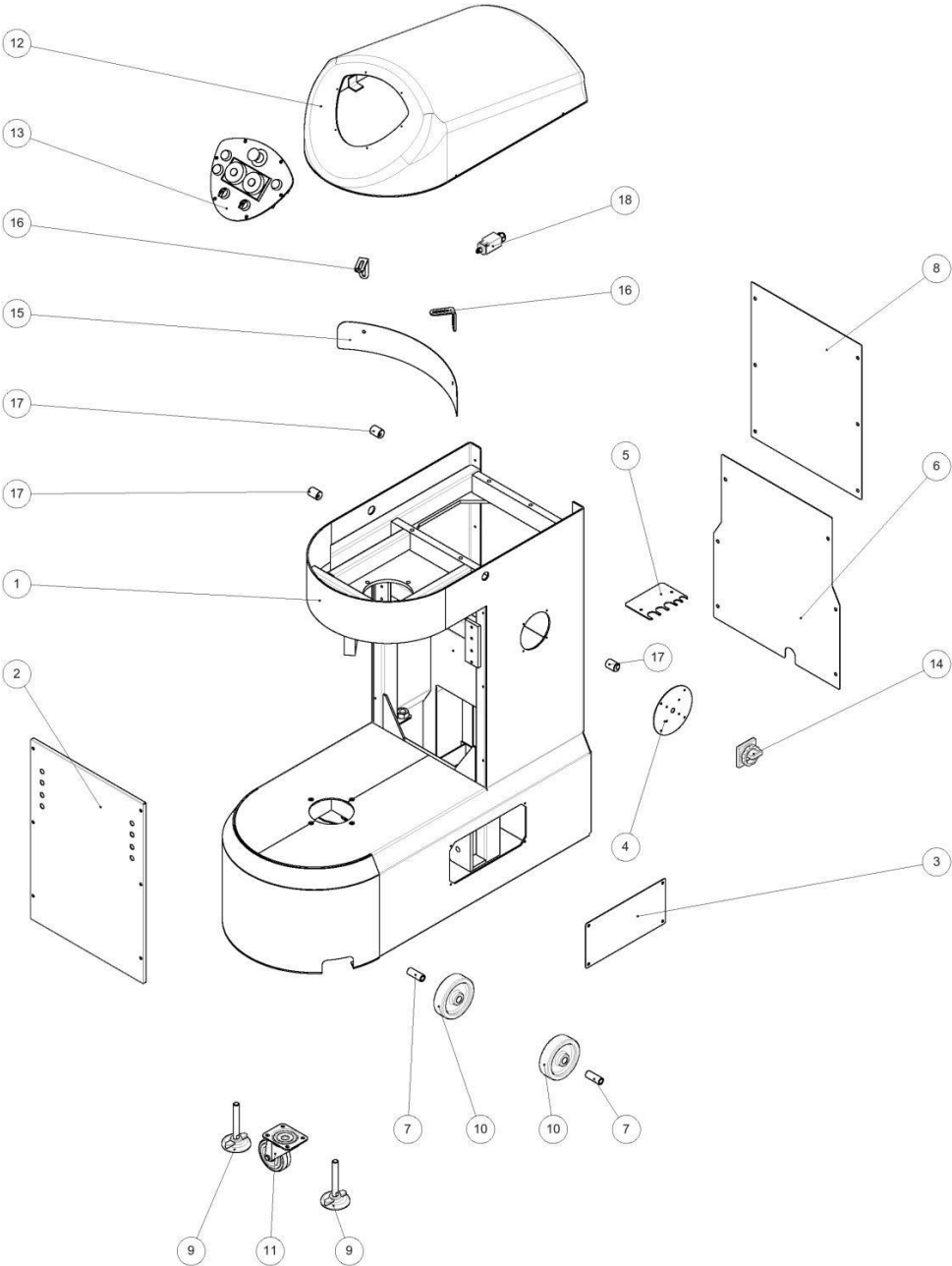


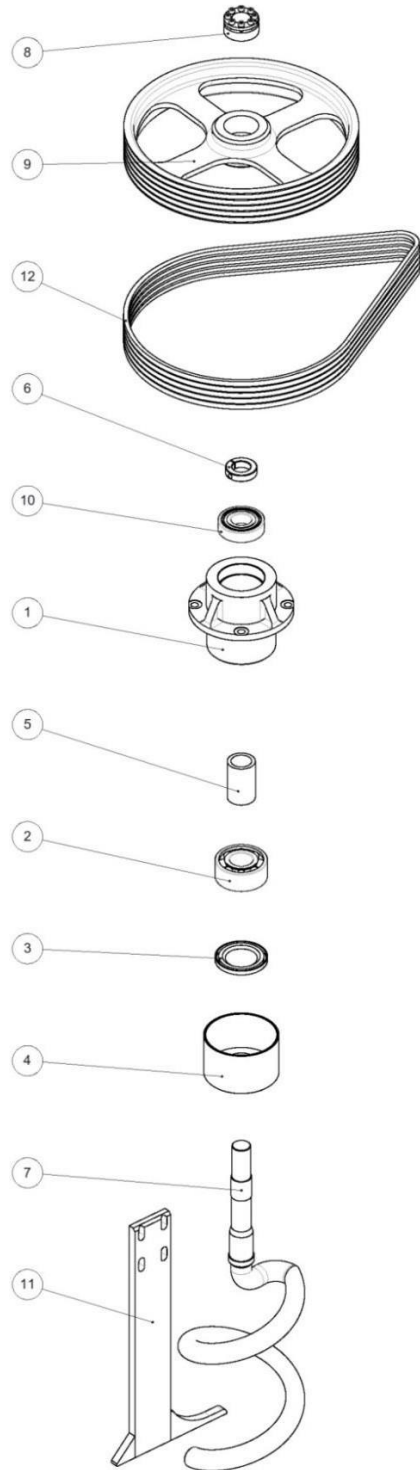
**APPENDICE 5: ESPLOSO V 60 SE/ V80 all V 50hz / APPENDIX 5:
EXPLODED VIEWS OF V 60 SE/ V80 all V 50hz MIXER AND
PARTS LIST**

ESPLOSO STRUTTURA MACCHINA - EXPLODED VIEW OF MACHINE STRUCTURE



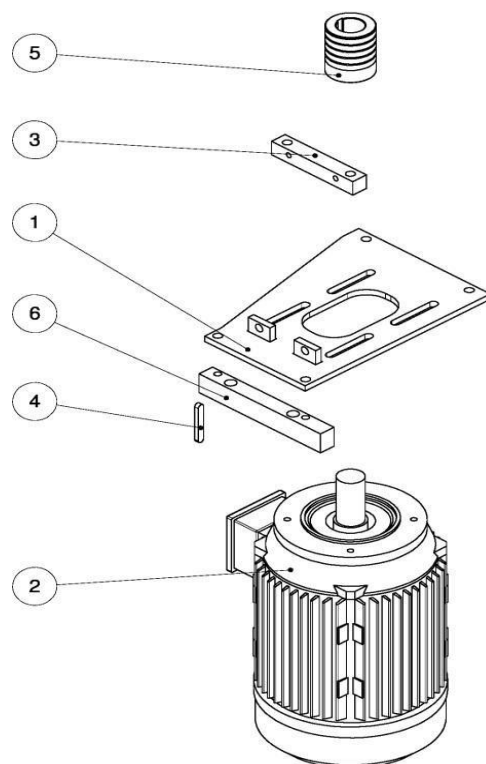
Posizione Position	Descrizione Description	Qtà Qty	Codice Code
1	Scocca Body	1	501001
2	Carter anteriore Front casing	1	700001
3	Chiusura laterale Side casing	1	700005
4	Piastra interruttore generale Main switch plate	1	691004
5	Piastra fermacavi Cables holder plate	1	691005
6	Chiusura posteriore inferiore Lower rear plate	1	700003
7	Distanziale per ruota in nylon Nylon wheel spacer	2	643002
8	Chiusura posteriore superiore Upper rear plate	1	700004
9	Piedino in plastica M16x110 Foot M16x110	2	P01001
10	Ruote Nylon Ø=120, Øf=12, sp.=35 Nylon wheel	2	698002
11	Ruota girevole Ø100 H=128 Revolving wheel	1	K17001
12	Coperchio testa Head cover	1	625001
13	Assieme sinottico Complete control panel assembly	1	524001
14	Interruttore generale Main switch	1	E34001
15	Parafarina Flour protection cover	1	704003
16	Staffa supporto parafarina Bracket for support flour protection cover	2	734005
17	Eccentrico in plastica Plastic eccentric	3	616003
18	Microinterruttore Micro-switch	1	E48001

ASSIEME GRUPPO SPIRALE – EXPLODED VIEW OF SPIRAL TOOL ASSEMBLY



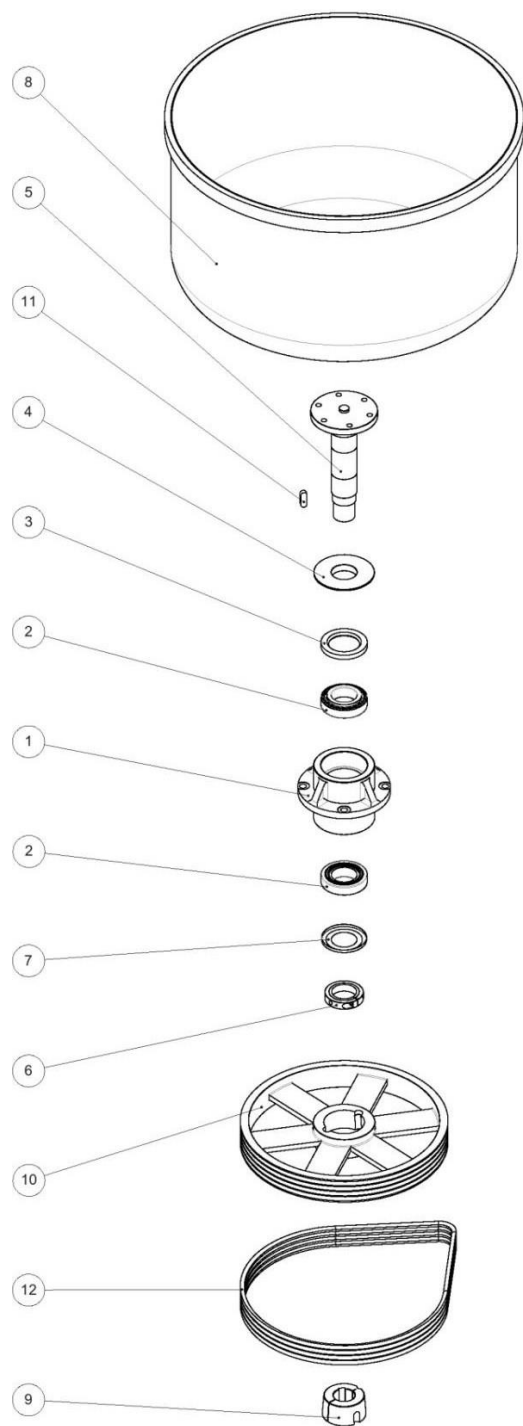
Posizione Position	Descrizione Description	Qtà Qty	Codice Code
1	Supporto albero spirale Spiral shaft support	1	714003
2	Cuscinetto 3308 Bearing 3308_A	1	K10002
3	Anello di tenuta tipo A - 60/90x10 Sealing ring 60/90x10	1	A02001
4	Coppetta protezione spirale Spiral tool protection cup	1	635001
5	Distanziale cuscinetti spirale Spiral bearings spacer	1	643001
6	Ghiera M35x1.57 Nut M35x1.57	1	607002
7	Spirale Spiral tool	1	720001
8	Calettatore Locking collar	1	K40001
9	Puleggia SPZ 5 gole Pulley SPZ Z 5	1	680001
10	Cuscinetto 6307- 2RS Bearing 6307- 2RS	1	K10001
11	Piantone Breaking column	1	675014
12	Cinghia dentata XPZ 1512 Toothed belt XPZ 1512	5	K19001

ESPLOSO GRUPPO MOTORE SPIRALE - EXPLODED VIEW OF THE SPIRAL TOOL MOTOR ASSEMBLY



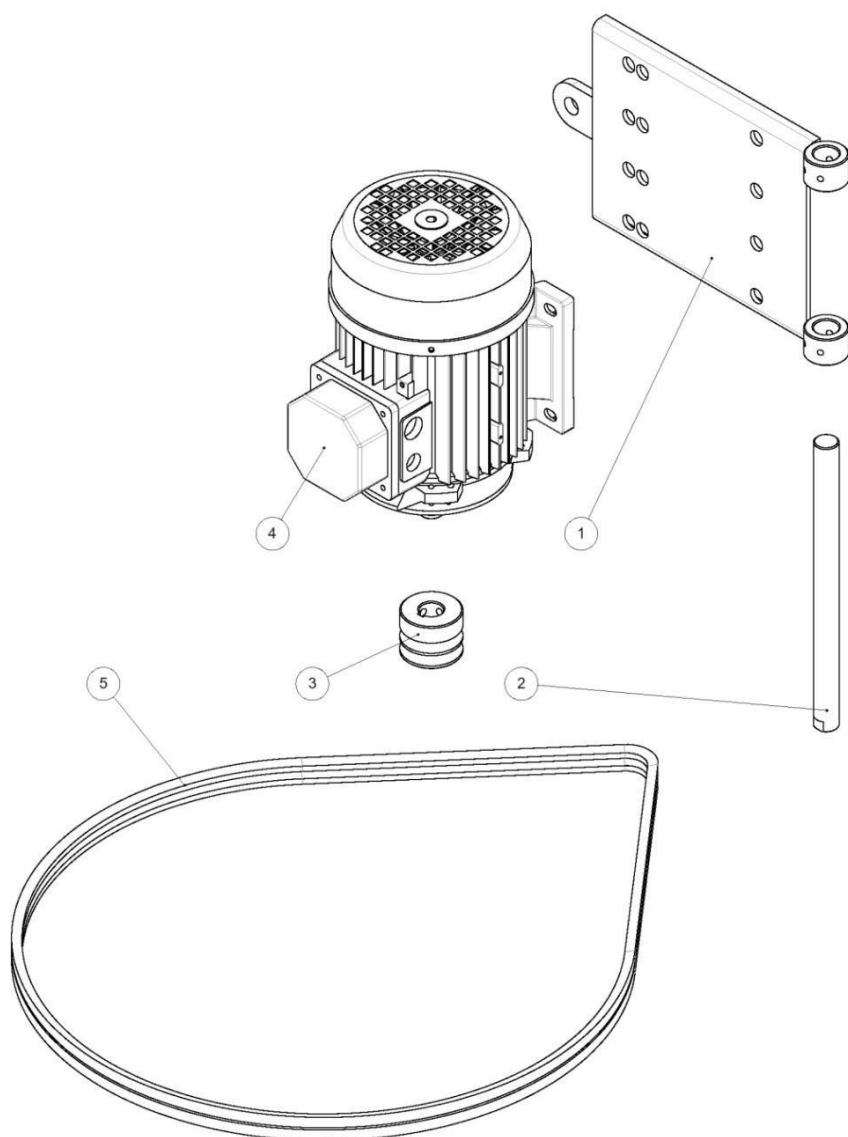
Posizione Position	Descrizione Description	Qtà Qty	Codice Code
1	Slitta motore spirale/Spiral motor plate	1	730001
2	Motore per V 60 SE kw 3,7/2,06 400v 50 hz/ Spiral motor for V 60 SE kw 3,7/2,06 400v 50 hz Motore per V80 kW 2.6/4.8 - 50 Hz - 400 V/ Spiral motor for V80 kW 2.6/4.8 - 50 Hz - 400 V	1 1	M53001 M53002
3	Blocco tendicinghia/ Belt tightener block	1	613001
4	Chiavetta 10x6.5 L=70/ Key 10x6.5 L=70	1	B24001
5	Puleggia SPZ- 5 gole/ Pulley SPZ Z %	1	680002
6	Piatto spessore posteriore/ Rear spacer plate	1	688095

ESPLOSO GRUPPO VASCA – EXPLODED VIEW OF THE BOWL ASSEMBLY



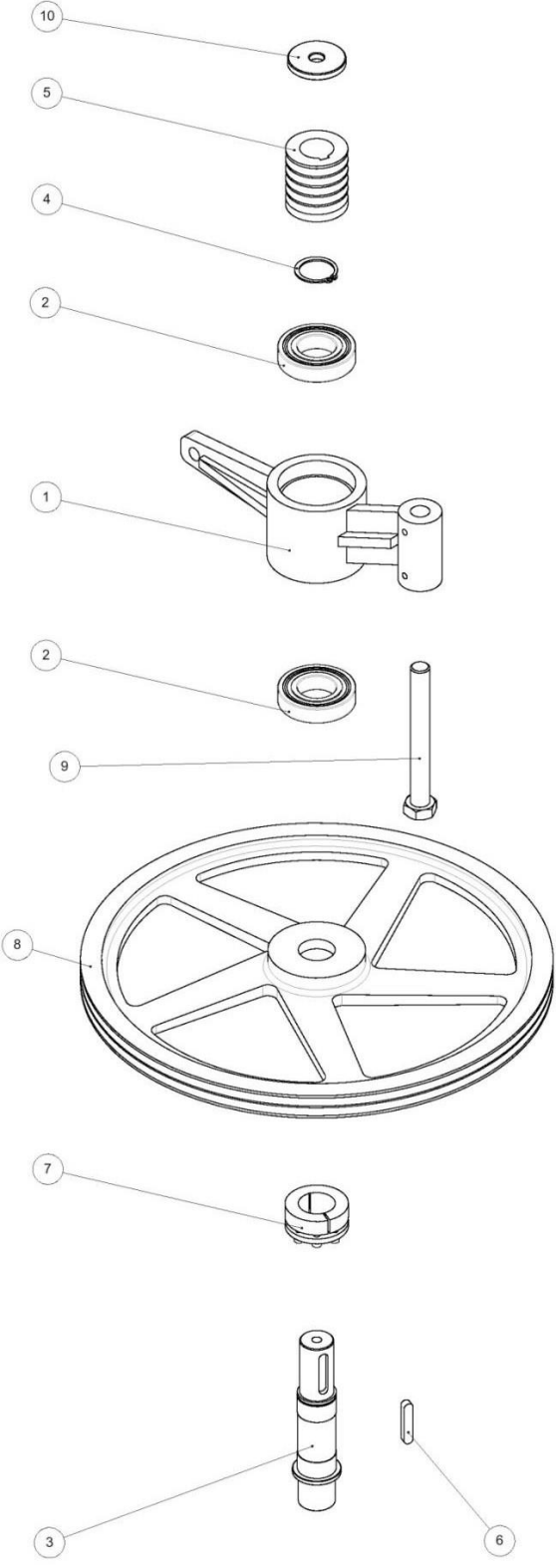
Posizione Position	Descrizione Description	Qtà Qty	Codice Code
1	Supporto albero vasca Bowl shaft support	1	714002
2	Cuscinetto a rulli conici 32210 Bearing 32210	2	K10003
3	Anello MIM 6090 (60-90-10) Sealing ring MIM 6090 (60-90-10)	1	A02001
4	Disco protezione vasca Bowl protection disk	1	642001
5	Albero vasca Bowl shaft	1	600009
6	Ghiera M50x1.5 Nut M50x1.5	1	607001
7	Anello Nylos 32210 – AV Nylos ring 32210	1	A04001
8	Vasca V 60 SE Bowl V 60 SE	1	760005
	Vasca V80 Bowl V80	1	760001
9	Bussola conica 2517 foro Ø42 Conical bush 2517	1	K38001
10	Puleggia SPZ - 4 gole Pulley SPZ Z 4	1	680016
11	Chiavetta 12x8 L=35 UNI 6604 Key12x8 L=35 UNI 6604	1	B24007
12	Cinghia dentata XPZ 1362 Toothed belt XPZ 1362	4	K19020

ESPLOSO GRUPPO MOTORE VASCA - EXPLODED VIEW OF THE BOWL MOTOR ASSEMBLY



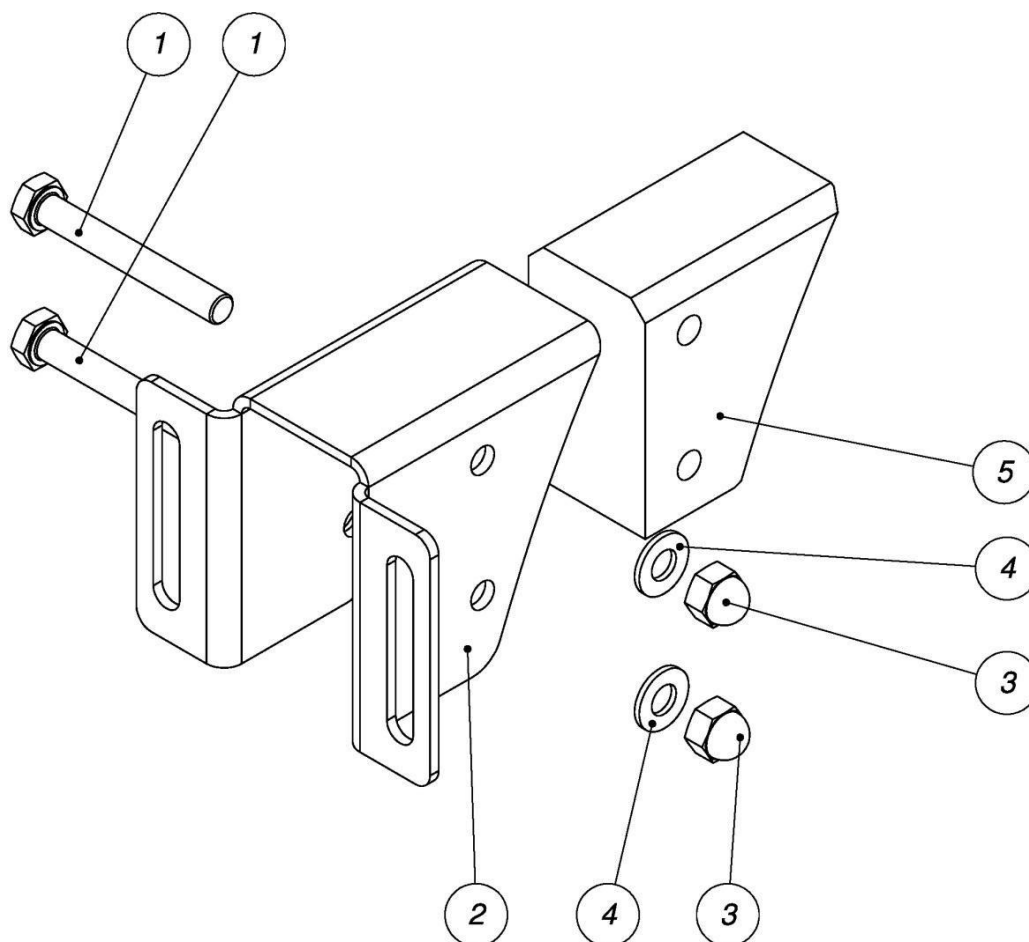
Posizione Position	Descrizione Description	Qtà Qty	Codice Code
1	Slitta motore vasca Bowl motor plate	1	730002
2	Perno slitta motore vasca Bowl motor plate pin	1	686001
3	Puleggia SPZ 2 gole Pulley SPZ Z 2	1	680004
4	Motore 080 - 6 POLI - kW 0.55 Bowl motor kW 0.55	1	M1300 1
5	Cinghia dentata XPZ 1637 Toothed belt XPZ 1637	2	K19005

**ESPLOSO GRUPPO RINVIO VASCA - EXPLODED VIEW OF BOWL
TRANSMISSION ASSEMBLY**



Posizione Position	Descrizione Description	Qtà Qty	Codice Code
1	Supporto fusione Thrust roller support	1	714004
2	Cuscinetto radiale a sfere 6208- 2RS1 Ball bearing 6208-2RS1	2	K10005
3	Albero rinvio vasca Bowl transmission shaft	1	600007
4	Anello "Seeger" E40 UNI 7435 Seeger ring E40 Uni 7435	1	B23001
5	Puleggia "SPZ" - 5 gole - Øp=60 - Øe=64 - Øf=35 Pulley SPZ Øe=64 - Øf=35 Z 5	1	680011
6	Linguetta 10x8 L=50 UNI 6604 Key 10x8 L=50 UNI 6604	1	B24005
7	Calettatore Øf=38, Øe=65 Locking nut Øf=38, Øe=65	1	K40004
8	Puleggia "SPZ" - 2 gole - Øp=480 - Øe=485 - Øf=38 Pulley SPZ" - 2 gole - Øp=480 - Øe=485 - Øf=38	1	680013
9	Vite T.E. M20x170 UNI 5737 Screw M20x170 UNI 5737	1	B00001
10	Rondella Øi=15, Øe=60, Sp.=8 Washer Øi=15, Øe=60, Sp.=87	1	712003

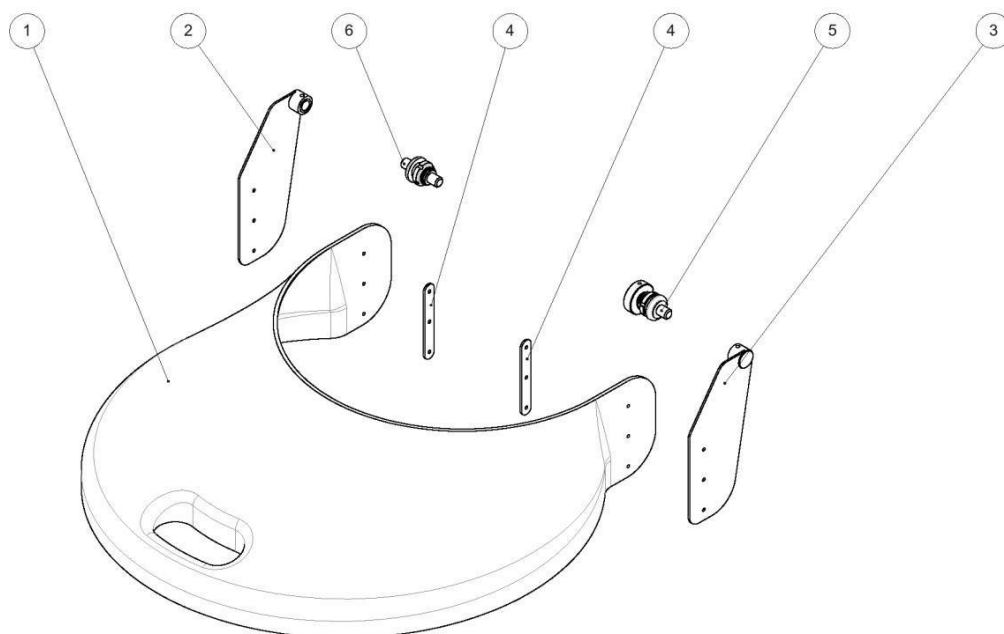
ESPLOSO GRUPPO REGGISPINTA - EXPLODED VIEW OF THE BOWL THRUST ROLLER ASSEMBLY



Posizione Position	Descrizione Description	Qtà Qty	Codice Code
1	Supporto rullo reggispinta Thrust roller support	1	714005
2	Rullo reggispinta Thrust roller	1	698001
3	Cuscinetto radiale a sfere 6202- 2RS Ball bearing 6202-2RS	2	K10006
4	Perno rullo reggispinta Thrust roller pin	1	686003
5	Perno esagono per rullo reggispinta Exagonal pin for thrust roller	2	686002

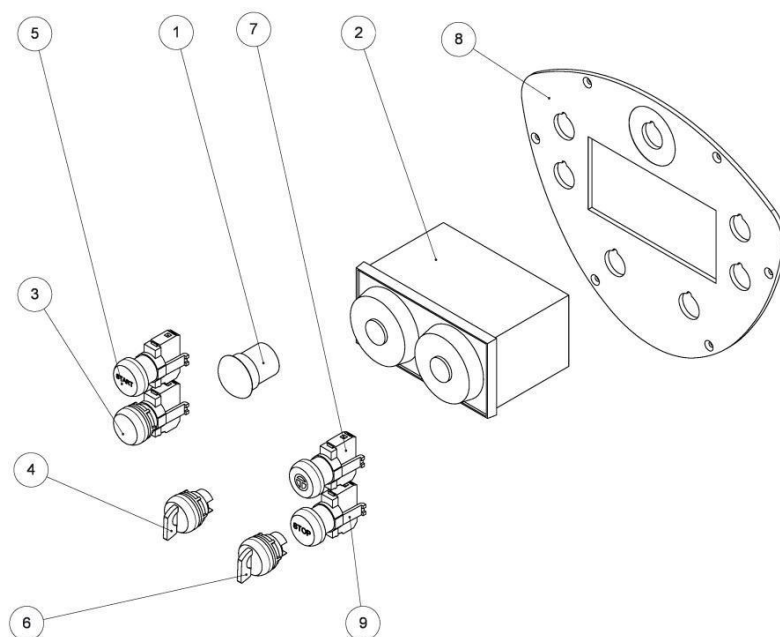
**ESPLOSO RIPARO VASCA: RIPARO IN ABS O TRASPARENTE
EXPLODED VIEW OF THE BOWL COVER: ABS OR TRANSPARENT MOBILE
BOWL**

COVER



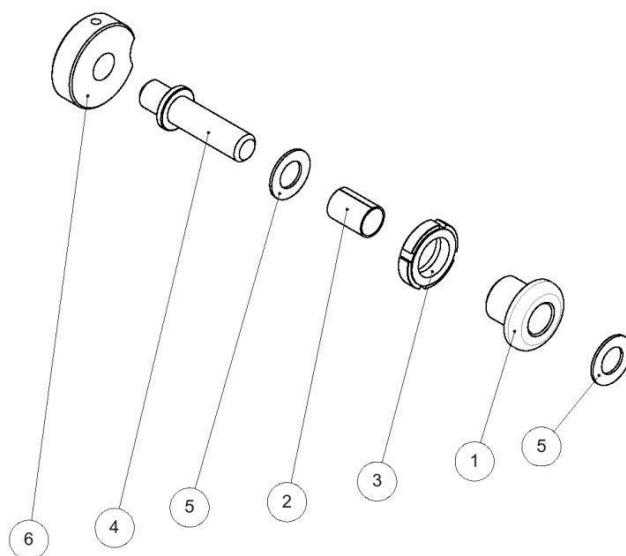
Posizione Position	Descrizione Description	Qtà Qty	Codice Code
1	Riparo mobile in ABS per VIS 120 ABS mobile bowl cover for V 120	1	702007
	Riparo mobile trasparente per V 120 Transparent mobile bowl cover for V 120	1	702013
2	Supporto SX riparo Left support for mobile bowl cover	1	714018
3	Supporto DX riparo Right support for mobile bowl cover	1	714017
4	Piatto di rinforzo riparo Reinforcement plate for mobile bowl cover	2	688020
5	Assieme snodo DX Right joint assembly	1	525001
6	Assieme snodo SX Left joint assembly	1	525002

ESPLOSO PANNELLO COMANDI - EXPLODED VIEW OF THE CONTROL PANEL



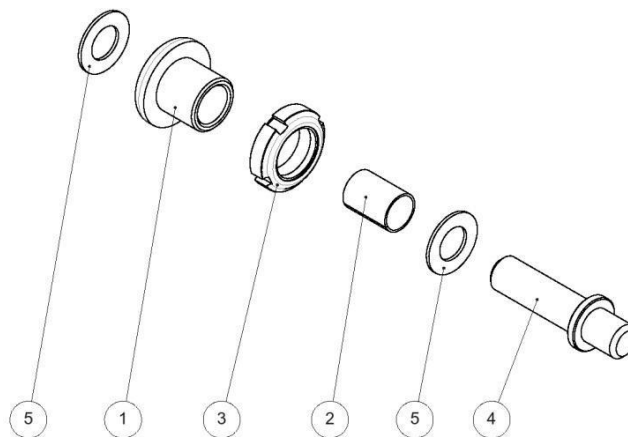
Posizione Position	Descrizione Description	Qtà Qty	Codice Code
1	Pulsante di emergenza Emergency push-button	1	E56001
2	Timer 72x144 Electro-mechanical timer SITEC 72x144	1	E50005
3	Spia luminosa Power ON light	1	E61001
4	Selettore bypass Bypass selector	1	E59001
5	Pulsante START START push-button	1	E60001
6	Selettore rotazione vasca Bowl rotation selector	1	E59002
7	Pulsante impulsi vasca Bowl jog push-button	1	E60002
8	Sinottico Front control panel	1	740001
9	Pulsante STOP STOP push-button	1	E60005

**ESPLOSO GRUPPO PERNO DESTRO RIPARO MOBILE - EXPLODED VIEW
FOR RIGHT MOBILE BOWL COVER JOINT ASSEMBLY**



Posizione Position	Descrizione Description	Qtà Qty	Codice Code
1	Bussola filettata per testa Threaded bush	1	616004
2	Boccola DU 16/18x25 Bush DU 16/18x25	1	K13001
3	Ghiera autoblocc. GUK M25x1.5 Self-locking nut GUK M25x1.5	1	B28004
4	Perno per riparo mobile Mobile bowl cover pin	1	686005
5	Ralla Ø16 sp.=1.5 Fifth wheel Ø16	2	K14001
6	Camma micro Ø50 Micro cam Ø50	1	631001

**ESPLOSO GRUPPO PERNO SINISTRO RIPARO MOBILE - EXPLODED VIEW FOR LEFT
MOBILE BOWL COVER JOINT ASSEMBLY**



Posizione Position	Descrizione Description	Qtà Qty	Codice Code
1	Bussola filettata per testa Threaded bush	1	616004
2	Boccola DU 16/18x25/ Bush DU 16/18x25	1	K13001
3	Ghiera autoblocc. GUK M25x1.5 Self-locking nut GUK M25x1.5	1	B28004
4	Perno per riparo mobile Mobile bowl cover pin	1	686005
5	Ralla Ø16 sp.=1.5 Fifth wheel Ø16	2	K14001

Apach

BAKERY *Line*

Equip Group
125080 г. Москва
Волоколамское шоссе, д. 2
+7 495 234 00 33
<http://equipgroup.ru/>
<http://bakery.apach.it/>