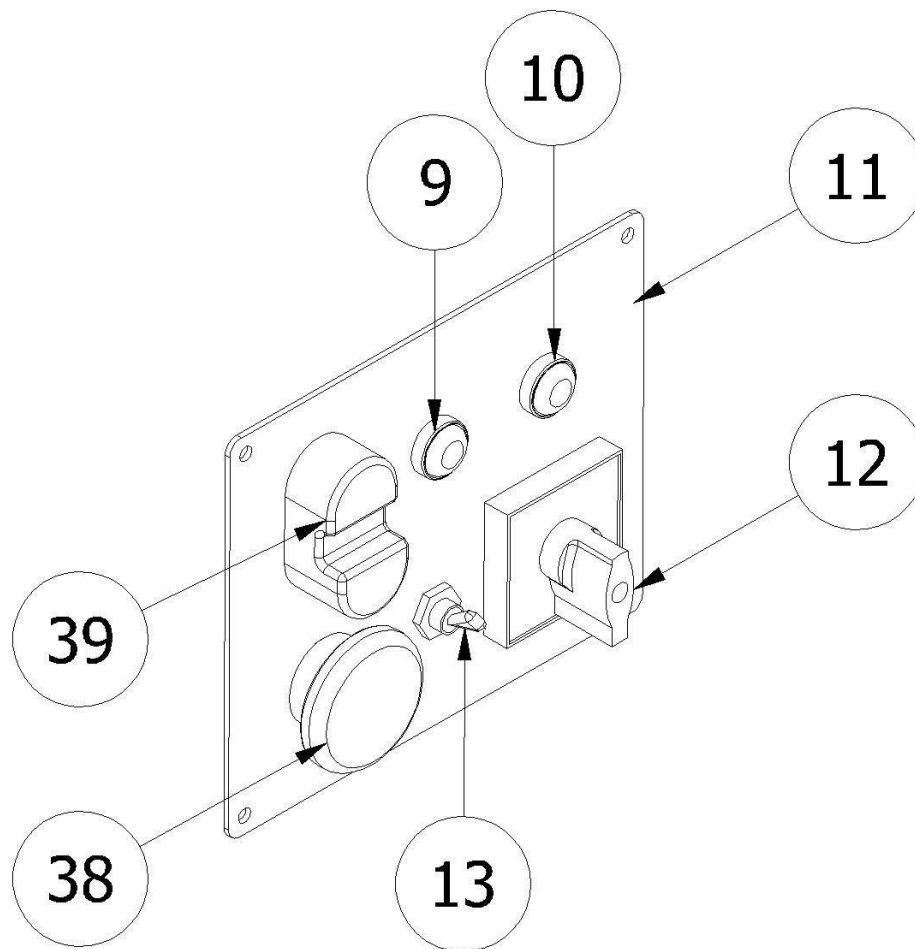
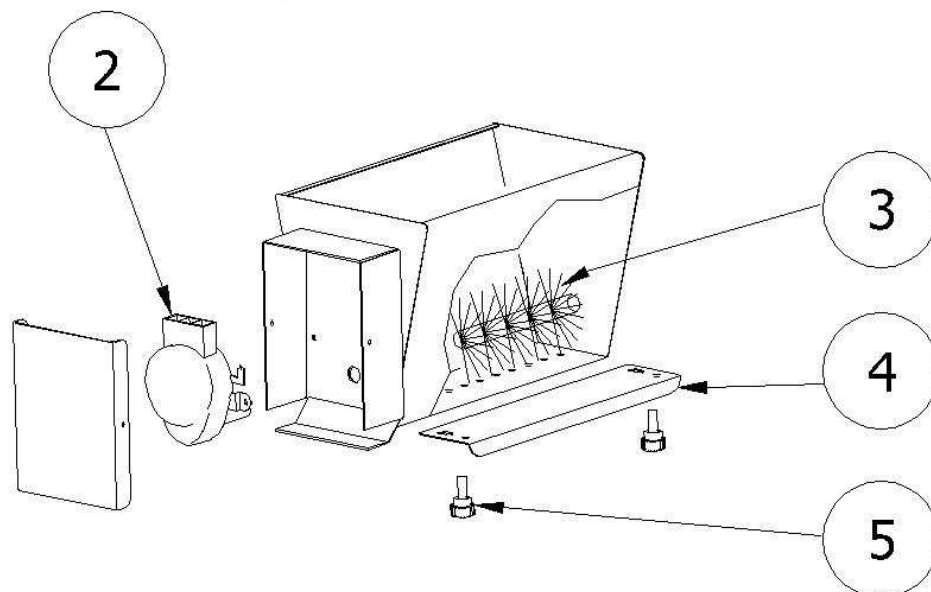


10.1 SWITCHES AND FLOUR SPRINKLER

Piastra Interruttori rif.11



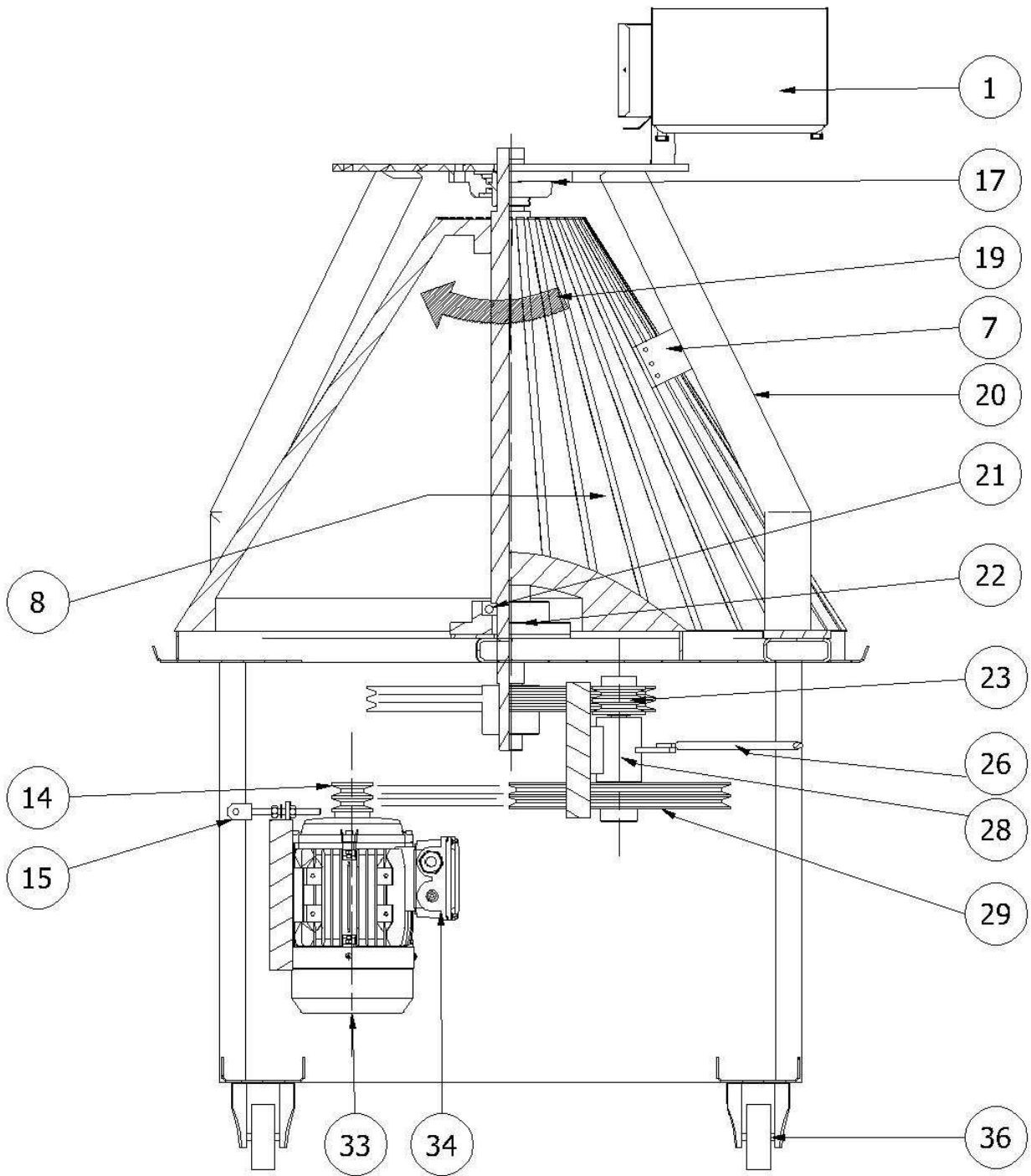
Sfarinatore rif.1



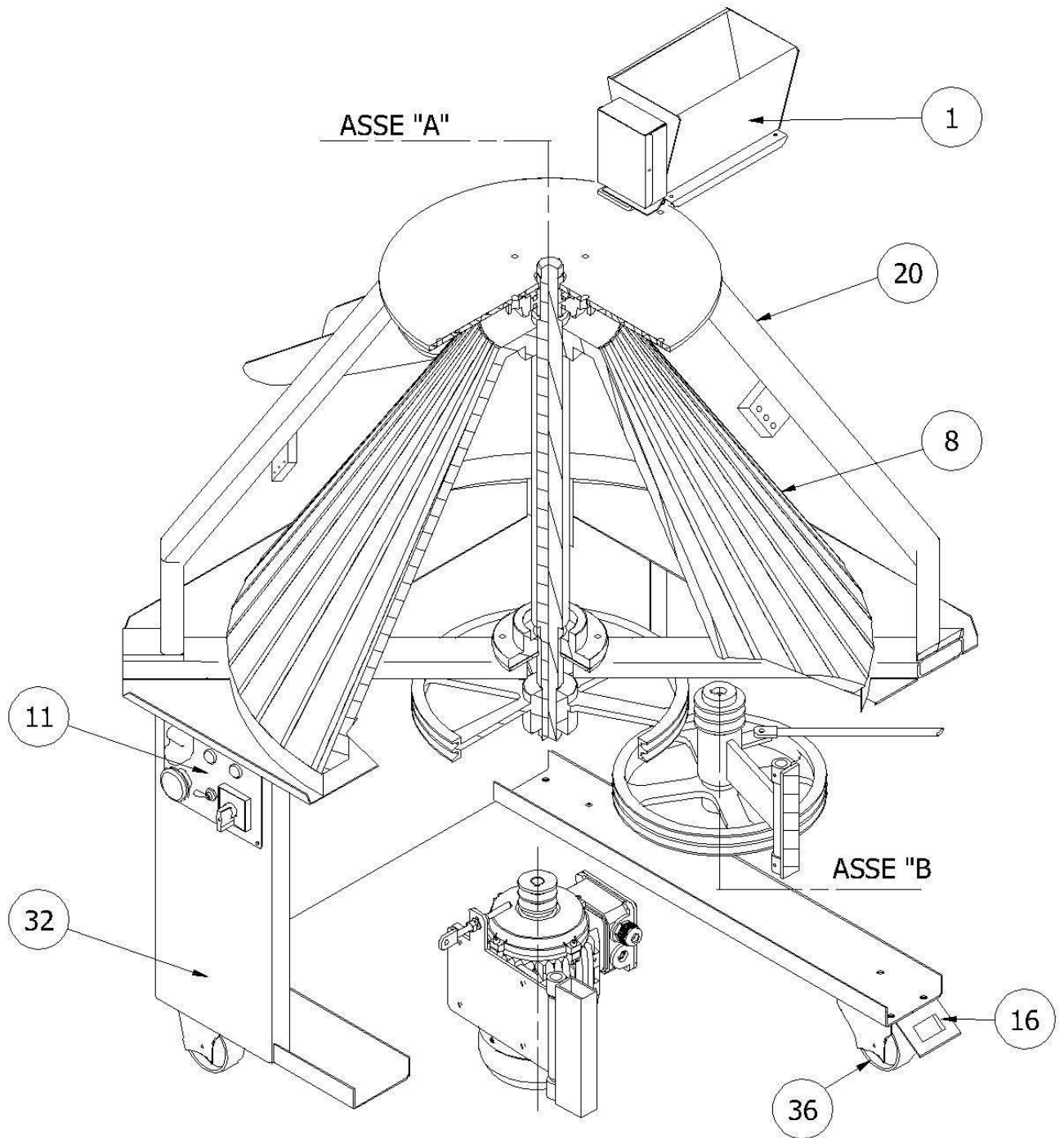
15 SPARE PARTS' NUMERATION LIST

1. Recipiente sfarinatore
2. Motorino per sfarinatore
3. Spazzola per sfarinatore
4. Dosatore per sfarinatore
5. Pomoli di fissaggio dosatore
6. Settore d'uscita
7. Viti di regolazione settori **da NON toccare**
8. Campana conica con albero principale
9. Spia luminosa per sfarinatore
10. Spia generale
11. Piastra porta interruttori
12. Interruttore generale
13. Interruttore per sfarinatore
14. Puleggia motore
15. Tirante per cinghia motore
16. Freni ferma ruote fissa macchina
17. Supporto superiore campana con cusc.
18. Settori
19. Freccia senso di rotazione
20. Telaio di sostegno settori
21. Cuscinetto inferiore campana
22. Supporto inferiore campana
23. Puleggia piccola di rinvio
24. Cinghie di rinvio n°2
25. N° 2 Cuscinetti liberi per supporto
26. Tenditori cinghie di rinvio
27. Perno per puleggia di rinvio
28. Supporto per puleggia di rinvio
29. Puleggia di rinvio grande con motore
30. Cinghia motore n°2
31. Puleggia grande cono
32. Basamento
33. Motore
34. Morsettiera motore
35. .
36. Ruote N°4
37. Piastra porta motore
38. Pulsante STOP di emergenza
39. Pulsante START & STOP
40. Perno per supporto puleggia rinvio
41. Perno per piastra tendi motore
42. N°2 viti per fissaggio pulegge

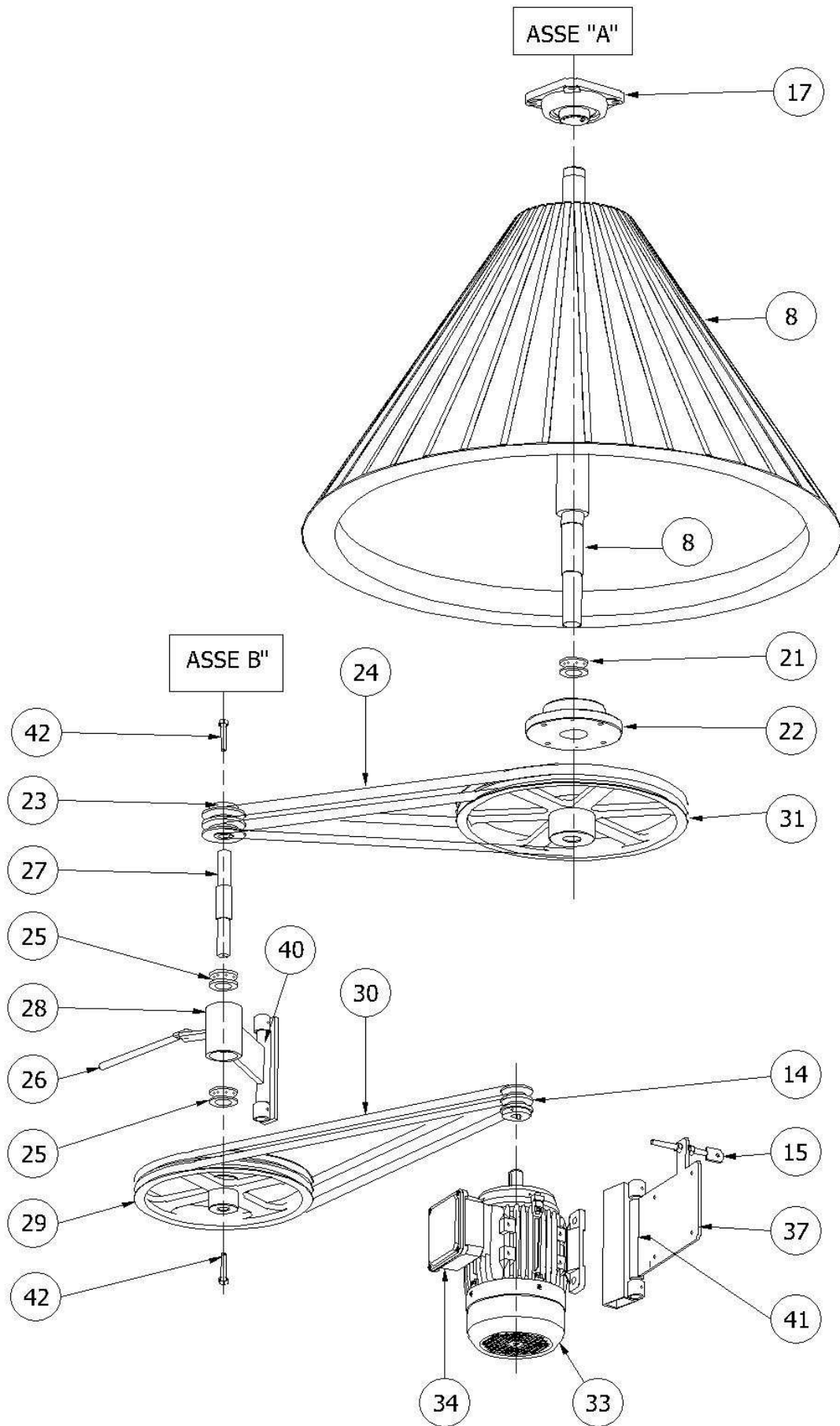
16 GENERAL ARRANGEMENT VIEW



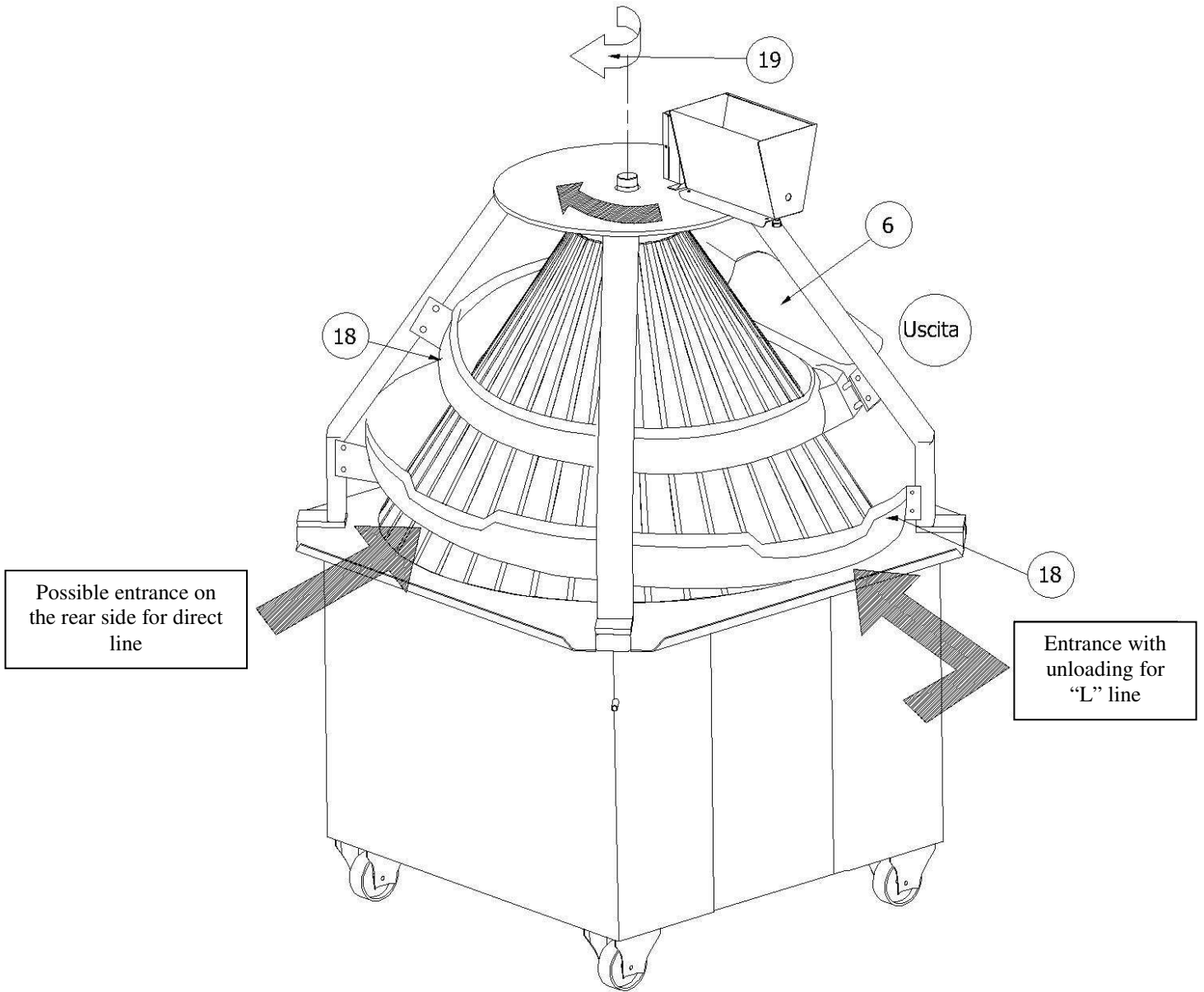
17 EXPLODED VIEW in section



18 ROTATION'S AXISES EXPLODED VIEW



19 ROTATION DIRECTION



Possible entrance on the rear side for direct line

Entrance with unloading for "L" line