

Codice - Code:

Z00521

APICE external parts with handshower and single back plate

Descrizione - Description:

Parte esterna miscelatore termostatico APICE a parete 2 USCITE, 2 Rubinetti apri-chiudi con regolazione di portata. Doccia APICE Ø140 mm con supporto fisso. Flessibile Cromolux 150 cm con attacchi 1/2" F

APICE exposed part for thermostatic mixer with 2-OUTLETS 2 On-off valves with flow regulation. APICE Ø140 handshower with fixed shower bracket. Cromolux flexible hose 150 cm and 1/2" F connections

Aufputzteile für APICE Thermostat-Brausebatterie Wandeinbau mit 2 Wasserausgänge. 2 On-off Durchflussregulierung Ventile. APICE Handbrause Ø140 mm mit festem Halter. CROMOLUX Brauseschlauch 150 cm mit 1/2" iG Verbindungen.

Tecnologia - Technology:

Partie externe mitigeur thermostatique mural APICE à 2 sorties. 2 robinets on-off-réglage du débit. Douchette APICE Ø140 mm avec support fixe. Flexible CROMOLUX 150 cm avec raccords 1/2" F.

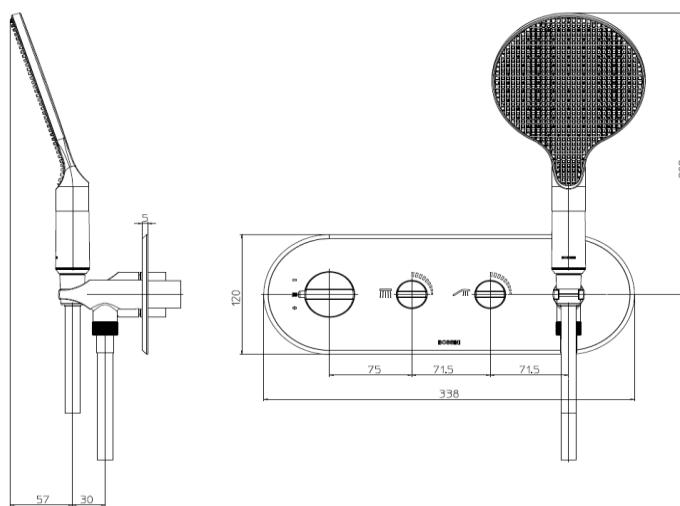
Parte externa mezclador termostático mural APICE 2 SALIDAS. 2 llaves de paso con regulación del caudal. Mango ducha APICE Ø140 mm con soporte fijo. Flexible Cromolux 150 cm con conexiones 1/2" F.

Наружная часть термостатического смесителя APICE из стены на 2 ВЫХОДА 2 Вентили открыто-закрыто с регулировкой потока. Ручной душ APICE Ø140 мм на фиксированном держателе. Шланг Cromolux 150 см подключение 1/2" F.

Immagine Prodotto - Product Image



Disegni - Drawings



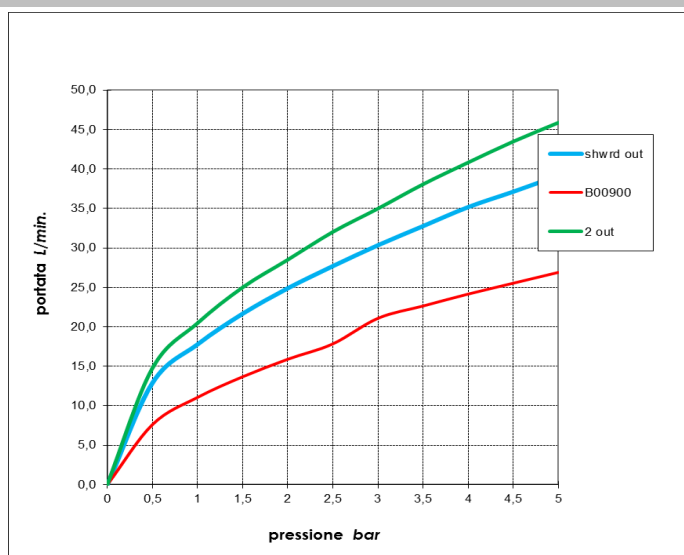
Concealed part (Z00135) supplied separately

Grafico di portata - Flow rate diagram

	shwrd out	B00900	2 out
0	0,0	0,0	0,0
0,5	12,9	7,6	14,8
1	17,8	11,1	20,5
1,5	21,7	13,7	25,0
2	24,9	15,9	28,5
2,5	27,7	17,8	32,1
3	30,3	21,1	35,0
3,5	32,8	22,6	38,1
4	35,2	24,2	40,9
4,5	37,1	25,5	43,5
5	39,2	26,9	45,9
pressione bar	portata L/min		

Le portate indicate sono valide solo in abbinamento all'incasso Z00135

Flow rates mentioned in the table are valid only with concealed part Z00135



Caratteristiche idrauliche - Hydraulic features

		Pressione Pressure	Portata Flow rate	Solo per miscelatori termostatici Only for thermostatic mixers	
min	1 bar	11,1 L/min		Blocco di sicurezza Safety lock	38 °C
max	5 bar	45,9 L/min		Temperatura acqua fredda Cold water temperature	≤ 20 °C
Portata minima consigliata per buon funzionamento Recommended minimum flow-rate for optimal performance			--	Temperatura acqua calda Hot water temperature	55°÷65°C

Materiali - Materials

Piastra e manopole: Lega di Zama

Cannotti: Ottone

Doccia: ABS+gomma

Flessibile: PVC + Nylon retinato

Guarnizioni: EPDM

Plate and handles : Zama alloy

Spacers : Brass

Handshower : ABS+rubber

Flexible hose : Reinforced nylon PVC

Gaskets : EPDM rubber

Certificazioni - Certifications

Conformità' - Conformity

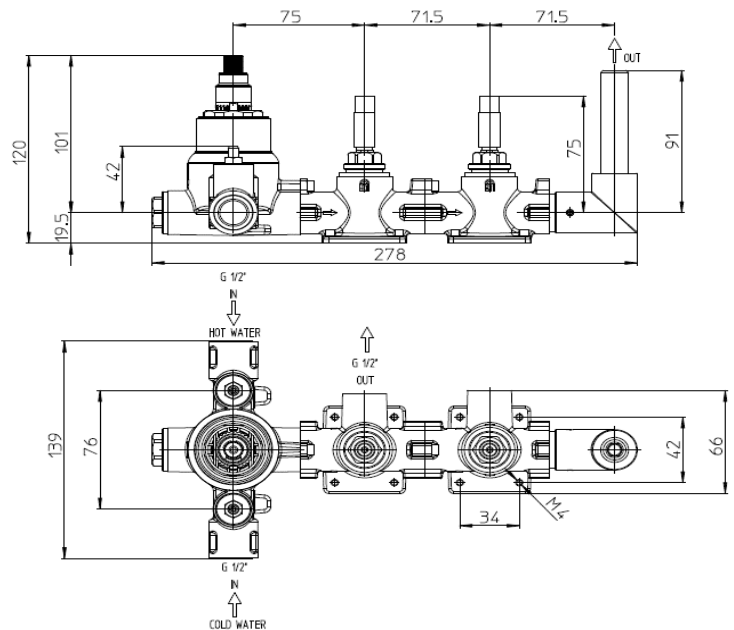
Codice - Code:
Z00135

Concealed part 2 ways thermostatic mixer with connection for water supply elbow

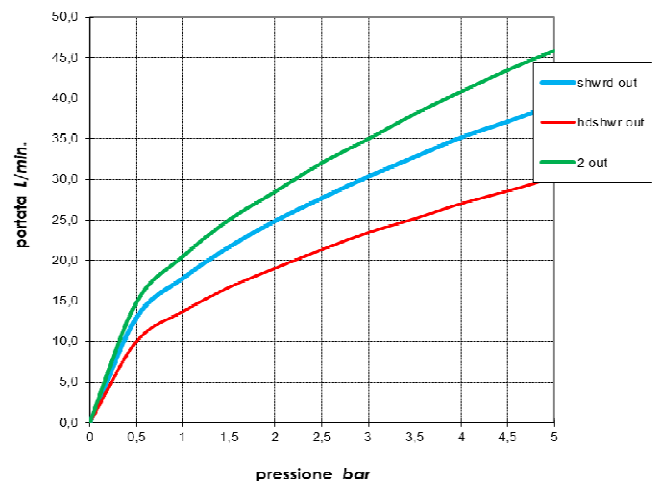
Descrizione - Description:

Parti incasso miscelatore termostatico Tess 2 vie, con connessione per presa acqua a gomito, attacchi da 1/2" - Ottone grezzo

Concealed parts for thermostatic mixer Tess 2 ways, with connection for water supply elbow, 1/2" connections - Raw brass
Unterputz-Einbaukörper für Thermostat Brausebatterie Tess 2 Wege, mit Verbindung für Anschlussbogen, 1/2" iG Anschlüsse - Rohmessing
Tecnologia - Technology:
Parties à encastrer pour mitigeur thermostatique Tess 2 voies, avec connexion pour prise d'eau à coude, connexions 1/2" - Laiton Brut
Partes empotradas para mezclador termostático Tess 2 vías, con conexión por toma de agua - Conexiones 1/2" - Latón Bruto
Встраиваемые части термостатического смесителя Tess 2 выхода, с подключением к водоснабжению, соединение на 1/2" - Латунь неочищенная
Immagine Prodotto - Product Image

Disegni - Drawings

Grafico di portata - Flow rate diagram

	shwrd out	hdshwr out	2 out
0	0,0	0,0	0,0
0,5	12,9	10,0	14,8
1	17,8	13,7	20,5
1,5	21,7	16,7	25,0
2	24,9	19,1	28,5
2,5	27,7	21,4	32,1
3	30,3	23,4	35,0
3,5	32,8	25,2	38,1
4	35,2	27,0	40,9
4,5	37,1	28,6	43,5
5	39,2	30,2	45,9
pressione bar	portata L/min		



Caratteristiche idrauliche - Hydraulic features

	Pressione Pressure	Portata Flow rate	Solo per miscelatori termostatici Only for thermostatic mixers	
min	1 bar	14 L/min	Blocco di sicurezza Safety lock	38° C
max	5 bar	46 L/min	Temperatura acqua fredda Cold water temperature	≤ 20°C
Portata minima consigliata per buon funzionamento Recommended minimum flow-rate for optimal performance		--	Temperatura acqua calda Hot water temperature	55°÷65°C

Materiali - Materials

Certificazioni - Certifications

Conformità' - Conformity