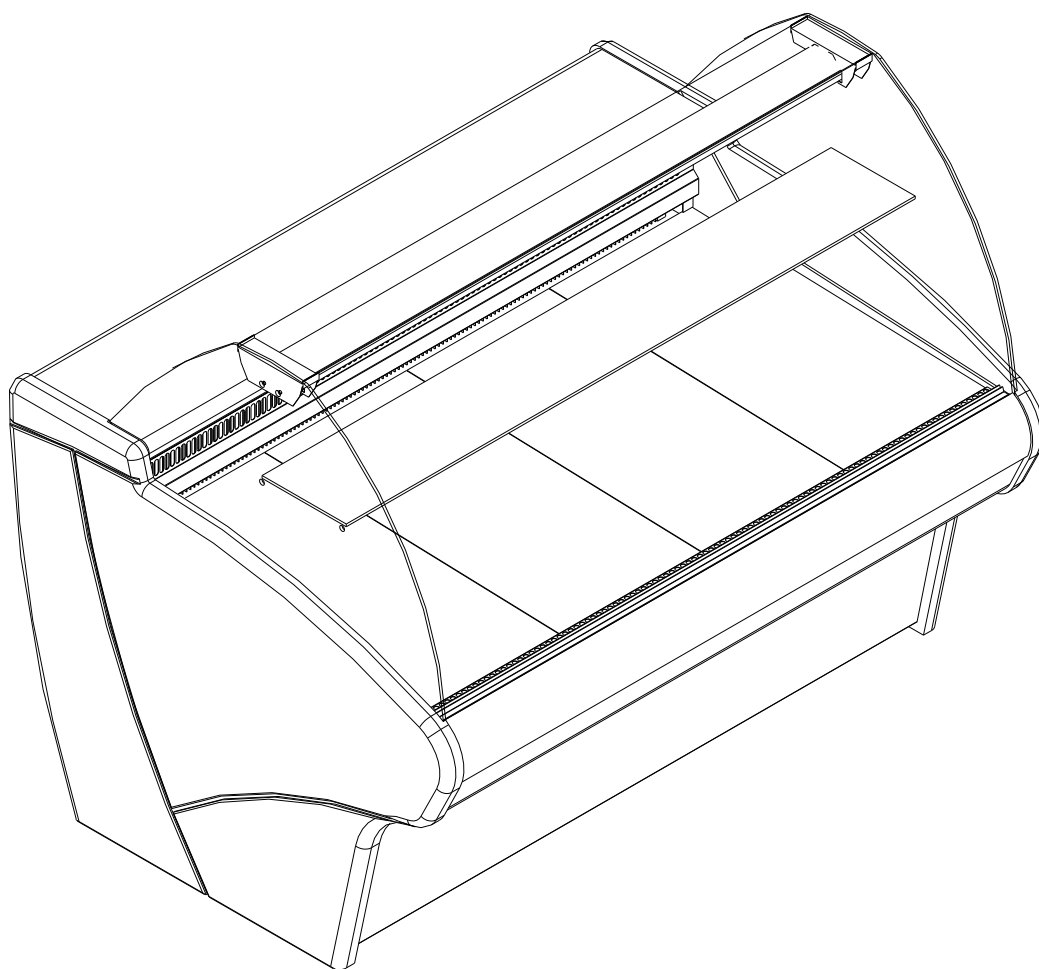


Витрины холодильные

Carboma

Паспорт



1. ОБЩИЕ СВЕДЕНИЯ ОБ ИЗДЕЛИИ

1.1. Витрина холодильная Carboma, в дальнейшем Изделие, предназначено для кратковременного хранения, демонстрации и продажи на предприятиях торговли и общественного питания предварительно охлаждённых до температуры охлаждаемого объема пищевых продуктов.

1.2 Изделие предназначено для работы в помещениях при температуре окружающего воздуха от +12 до +25°C и относительной влажности не более 60%.

1.3. Монтаж, пуск, техническое обслуживание и ремонт проводится только специализированными ремонтно-монтажными предприятиями, имеющими право на проведение данных работ.

По результатам проведения монтажных и пуско-наладочных работ составляется Акт пуска в эксплуатацию (образец бланка - приложение 1) в трёх экземплярах.

Первый экземпляр Акта остаётся у владельца, второй экземпляр хранится у организации, производившей пуско-наладочные работы, третий экземпляр необходимо направить на завод-изготовитель для постановки на гарантийный учёт. В противном случае предприятие-изготовитель не несёт ответственности по гарантийным обязательствам.

1.4. Предприятие-изготовитель оставляет за собой право внесения незначительных конструктивных изменений в Изделие не отраженных в данном Паспорте.

1.5. Отзывы по улучшению эксплуатационных качеств и конструкции, претензии по качеству гарантийного и сервисного обслуживания просим направлять по адресу:

424000, Республика Марий Эл, г. Йошкар-Ола, ул. Строителей,95;

ОАО "Компания "Полус";

Тел./Факс: (8362) 42-88-08,42-88-14,42-88-63.

2. ТЕХНИЧЕСКИЕ ХАРАКТЕРИСТИКИ

Таблица 1

Наименование параметра	Значение параметра для витрины Carbova												
	ВХС-1,25ш	ВХС-1,5ш	ВХСр-1,5ш	ВХСн-1,5ш	ВХСо-1,5ш	ВХСл-1,5ш	ВХС-2,0ш	ВХСр-2,0ш	ВХСн-2,0ш	ВХСо-2,0ш	ВХСл-2,0ш	ВХСр-2,5ш	ВХСр-2,5ш
Внутренний объем, м ³	0,62	0,8	0,8	0,8	0,8	0,8	1,05	1,05	1,05	1,05	1,05	1,4	1,4
Полезный объем, м ³	0,22	0,43	0,43	0,3	0,43	0,3	0,57	0,57	0,4	0,57	0,4	0,76	0,76
Охлаждаемая площадь, м ²	0,92	1,04	1,04	1,04	1,04	1,04	1,37	1,37	1,37	1,37	1,37	1,82	1,82
Температура полезного объема, °С	0...+7	0...+7	-5...+5	До -18...0	+2...+6	-1...+2	0...+7	-5...+5	До -18...0	+2...+6	-1...+2	0...7	-5...+5
Потребление электроэнергии в сутки, кВт*час, не более	5,6	5,6	6,8	8,8	6,2	6,9	7,0	8,8	10,7	9,1	9,8	9,8	10,2
Габаритные размеры .не более	1330	1500	1500	1500	1500	1500	1955	1955	1955	1955	1955	2580	2580
Длина, мм	1100	1100	1100	1100	1100	1100	1200	1200	1200	1100	1100	1200	1200
Ширина, мм	1200	1200	1200	1200	900	900	250	260	280	900	240	300	300
Высота,мм													
Масса, кг, не более	150	180	190	200	170	170	250	260	280	240	240	300	300
Род тока	Переменный, однофазный ,напряжением 220В, частотой 50 Гц												
Установленная суммарная мощность, кВт	0,6	0,62	1,3	2,0	1,3	1,3	0,7	1,7	2,5	1,7	1,7	0,8	2,2

3. КОМПЛЕКТНОСТЬ

Таблица 2

Наименование	Количество для витрины Carbona												
	ВХС -1,25ш	ВХС -1,5ш	ВХСр -1,5ш	ВХСн -1,5ш	ВХСо -1,5ш	ВХСл -1,5ш	ВХС- 2,0ш	ВХСр -2,0ш	ВХСн -2,0ш	ВХСо- 2,0ш	ВХСл -2,0ш	ВХСр- 2,5ш	
Витрина холодильная	1												
Паспорт	1												
Стекло лобовое гнутое	1	1	1	1	-	-	2	2	2	-	-	2	2
Стекло боковое	2	2	2	2	-	-	2	2	2	-	-	2	2
Стекло боковое низкое	-	-	-	-	2	2	-	-	-	2	2	-	-
Полка верхняя	1	1	1	1	-	-	2	2	2	-	-	2	2
Отбойник стеклянный	-	-	1	-	1	1	-	2	-	2	2	-	2
Светильник	1	1	1	1	-	-	1	1	1	-	-	1	1
Стеклопакет	-	-	-	1	-	-	-	-	2	-	-	-	-
Опора винтовая	4	4	4	4	4	4	4	4	4	4	4	6	6
Кронштейн светильника бок	2	2	2	2	-	-	2	2	2	-	-	2	2
Кронштейн светильника сред.	-	-	-	-	-	-	1	1	1	-	-	1	1
Судок	1												
Створки	3	3	3	3	-	-	4	4	4	-	-	5	5
Крепеж: винт Combi M6	4	4	4	4	-	-	4	4	4	-	-	4	4
Гайка M6	4	4	4	4	-	-	4	4	4	-	-	4	4
Кольцо	4	4	4	4	-	-	4	4	4	-	-	4	4
Шайба Ø 6	4	4	4	4	-	-	4	4	4	-	-	4	4

4. УКАЗАНИЯ МЕР БЕЗОПАСНОСТИ

4.1. Перед подключением Изделия к сети ~220В перед розеткой установить автоматический выключатель на 10А.

4.2. Изделие должно быть заземлено. Заземление должно периодически проверяться в соответствии с «Правилами Технической Эксплуатации Электроустановок Потребителей».

4.3 При пуске **Изделия**, и далее, не реже 1 раза в год, производить профилактический осмотр, включающий в себя выполнение следующих работ:

- осмотр всех защитных устройств и приборов автоматики;
- проверка надежности всех электрических соединений и подводящего кабеля;
- проверка надежности присоединения заземляющих проводников к Изделию;
- проверка сопротивления изоляции подводящего к Изделию кабеля;
- проверка величины тока утечки между корпусом Изделия и соседним заземленным оборудованием;
- данные осмотра занести в журнал профилактического осмотра (Приложение 5).

4.4. ЗАПРЕЩАЕТСЯ:

- эксплуатация Изделия без автоматического выключателя;
- эксплуатация Изделия со снятыми или неисправными приборами автоматики;
- эксплуатация Изделия при повреждении изоляции электропроводов и обрыва заземляющего провода;
- применять острые предметы для удаления снеговой "шубы" с испарителя;
- эксплуатация Изделия, стеклянные ограждения которого повреждены и имеют острые кромки;
- эксплуатация шкафа с напряжением питающей сети отличным от 220В (+10-15%)
 - выпускать хладон из изделия в атмосферу.

4.5. Работу по техническому обслуживанию, регулировке, устранению неисправностей и санитарную обработку проводить при отключенном от электросети Изделии.

4.6. При появлении каких-либо признаков ненормальной работы Изделия, при обнаружении утечки хладона необходимо отключить Изделие от электросети и вызвать механика.

5. ПОРЯДОК ТРАНСПОРТИРОВКИ, УСТАНОВКИ И ОБРАЩЕНИЯ С ИЗДЕЛИЕМ

5.1. Скорость движения автомобильного транспорта при перевозке должна составлять не более 60 км/ч.

5.2. Условия хранения - по группе условий хранения 4 согласно ГОСТ 15150-69 - это навесы или помещения, где колебания температуры и влажности несущественно отличаются от колебаний на открытом воздухе.

Допускается хранить Изделие в упаковке на открытой площадке, но не более 1 месяца, при температуре окружающего воздуха не ниже минус 35 °С.

Допускается складирование в упаковке в два яруса.

5.3. При распаковке необходимо проверить комплектность в соответствии с разделом 3 настоящего Паспорта и удостовериться в целостности всех составных частей и в целом.

В процессе распаковки Изделие должно находиться в горизонтальном положении, максимальный угол наклона не должен превышать 15°.

ВНИМАНИЕ! Снятие упаковки выполнять с особой осторожностью ввиду наличия в составе упаковки деталей из стекла. Изделие установлено на щите - для его снятия необходимо вывернуть крепежные болты.

5.4. Некоторые детали имеют защитное покрытие (пленку), которую необходимо удалить.

Перед сборкой выполнить чистку всего в целом и его составных частей.

5.5. Сборку производить согласно схеме сборки (Приложение 2).

5.6. При установке на место эксплуатации следует добиться устойчивого положения путем регулирования опор. Максимальный угол наклона установленного не должен превышать 1°.

Запрещается установка на не стационарные (подвижные) опорные поверхности, в том числе транспортные средства.

Место установки должно обеспечивать возможность подхода к Изделию как минимум с двух сторон.

ВНИМАНИЕ! Убедится в отсутствии засорения и перегиба шланга для слива конденсата.

5.7 Изделие должно эксплуатироваться в помещении с температурой окружающего воздуха в пределах от +12 до +25 °С и относительной влажности не более 60%.

Запрещается подвергать Изделие воздействию прямых солнечных лучей.

Расстояние до ближайших нагревательных приборов должно быть не менее двух метров.

Запрещается установка на пути воздушных вентиляционных потоков, в том числе и от кондиционеров.

ВНИМАНИЕ! При транспортировке, либо хранении в зимних условиях перед первым включением Изделие должно быть выдержано при температуре не ниже +18 °С в течении не менее четырех часов.

5.8. К эксплуатации допускаются лица, прошедшие инструктаж по технике безопасности и ознакомленные с правилами обращения с Изделием, изложенными в настоящем Паспорте.

5.9. Изделие должно быть подключено к сети ~220 В, 50 Гц в соответствии с действующими «Правилами Устройства Электроустановок» (ПУЭ), «Правилами Технической Эксплуатации Электроустановок Потребителей» (ПТЭЭП) и другими нормативно-техническими документами согласно, схеме электрической принципиальной (Приложение 3). На линии подачи напряжения использовать провода сечением не менее 1,5 мм², линия должна иметь защиту от токовых перегрузок.

ВНИМАНИЕ! Розетка для подключения обязательно должна иметь заземляющий контакт.

5.10. После включения убедиться в отсутствии посторонних шумов - их наличие свидетельствует о нарушении режима работы .

5.11. На предприятии-изготовителе Изделие настроено на температуру, соответствующую таблицам настройки(см.приложения.) При необходимости, можно изменить рабочую температуру в полезном объёме , при помощи микроконтроллера.

5.12. После пуска агрегата, и при достижении требуемой температуры, загрузить Изделие предварительно охлажденными до температуры полезного объема продуктами. Высота выкладки продуктов для демонстрации должна быть не более 150 мм, а расстояние до ограждения витрины по периметру не менее 40 мм.

5.13. Техническое обслуживание представляет собой комплекс операций по поддержанию работоспособности холодильного оборудования, выполняемых с периодичностью и в объеме, установленными настоящей инструкцией, независимо от технического состояния оборудования на момент начала обслуживания.

Работы по техническому обслуживанию выполняются работниками организаций, с которыми заключен договор на обслуживание холодильного оборудования или специалистами технических служб – владельца оборудования.

Техническое обслуживание предусматривает выполнение комплекса работ с периодичностью 1 месяц и включает в себя проведение операций в следующей последовательности:

- отключить витрину от источников тока
- вынуть все продукты из витрины
- снять ограждение испарителя

- произвести полное размораживание оборудования до полного освобождения испарителя от льда и снеговой шубы
- сделать сан обработку внутренней поверхности витрины
- волосяной щеткой очистить конденсатор холодильного агрегата от пыли.
- Просушить обработанные поверхности, после чего включить витрину и при достижении требуемой температуры заложить предварительно охлажденные до температуры объема продукты в витрину.

Сделать отметку в журнале учета технического обслуживания раздел 7 настоящего паспорта.

Ответственность за подготовку оборудования и проведение технического обслуживания несет руководитель предприятия, где установлено оборудование.

Трудоемкость технического обслуживания составляет 1,5 н/ч.

Непроведение технического обслуживания является грубейшим нарушением эксплуатации оборудования.

5.14. Работники предприятия, где установлено Изделие, в периоды между очередным техническим обслуживанием обязаны проводить следующие мероприятия:

- наблюдение за состоянием , правильной его загрузкой, системой отвода конденсата;
- визуальный осмотр машинного отделения, проверять герметичность трубопроводов (появление следов масла в разъёмных соединениях указывает на утечку хладона);
- ежедневную чистку и протирку после окончания работы;
- удаление конденсата из ёмкости, расположенной в машинном отделении;
- периодически, не реже одного раза в два месяца, чистку конденсатора от пыли.

5.15. Во время оттайки при запотевании стекла открыть ночные шторы.

8. ГАРАНТИИ ИЗГОТОВИТЕЛЯ

8.1. Гарантийный срок эксплуатации - 12 месяцев при соблюдении потребителем условий транспортирования, хранения и эксплуатации . Гарантийный срок эксплуатации исчисляется со дня ввода в эксплуатацию, но не позднее 6 месяцев от даты изготовления.

8.2. В течение гарантийного срока предприятие – изготовитель гарантирует устранение выявленных дефектов и замену вышедших из строя составных частей, для этого владелец в течение месяца после обнаружения дефекта обязан выслать рекламационный акт и вышедшие из строя составные части на предприятие – изготовитель.

8.3. Гарантия на изделие не включает техническое обслуживание в течение гарантийного срока.

8.4. В период гарантийного срока претензии не принимаются, если:

- не выполнены правила монтажа и эксплуатации в соответствии с требованиями Паспорта.
- не осуществляется ежемесячное техническое обслуживание оборудования организацией или лицами, имеющими право на осуществление соответствующих работ.
- в Изделие были встроены дополнительные комплектующие без согласования с предприятием-изготовителем.
- детали и узлы имеют повреждения, возникшие вследствие ошибок при монтаже и эксплуатации.

СБОРКА ВИТРИНЫ ВХС; ВХСр

Перед началом сборки проверить комплектность и отсутствие повреждений.

Установить на место опоры 1, выровнять витрину.

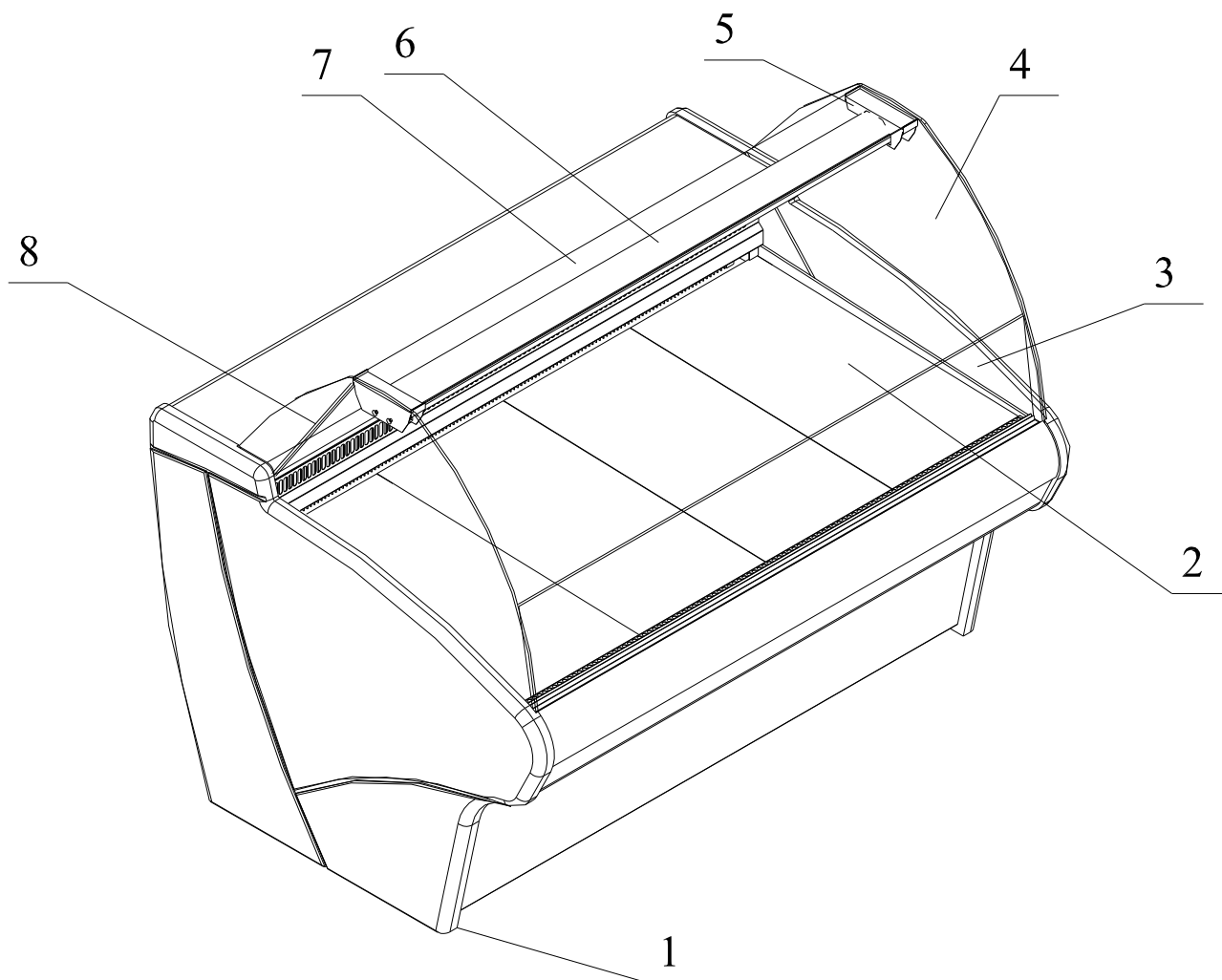
Сборку стеклянного ограждения начать с установки боковых стёкол 4. Установку боковых стекол осуществлять только вертикальным движением сверху вниз.

Надеть на светильник 6 средний (при наличии) и боковые кронштейны 5.

Закрепить к боковым стёклам кронштейны 5 (винт – кольцо – гайка).

Установить полку 7. Установить отбойное 3 (при наличии) и лобовое 2 стекла.

На провод светильника надеть декоративный профиль и закрепить к боковому стеклу.



1. Опора. 2. Стекло лобовое. 3. Стекло отбойное. 4. Стекло боковое. 5. Кронштейн светильника. 6. Светильник
7. Полка 8. Гофра.

СБОРКА ВИТРИНЫ ВХСн

Перед началом сборки проверить комплектность и отсутствие повреждений.

Установить на место опоры 1, выровнять витрину.

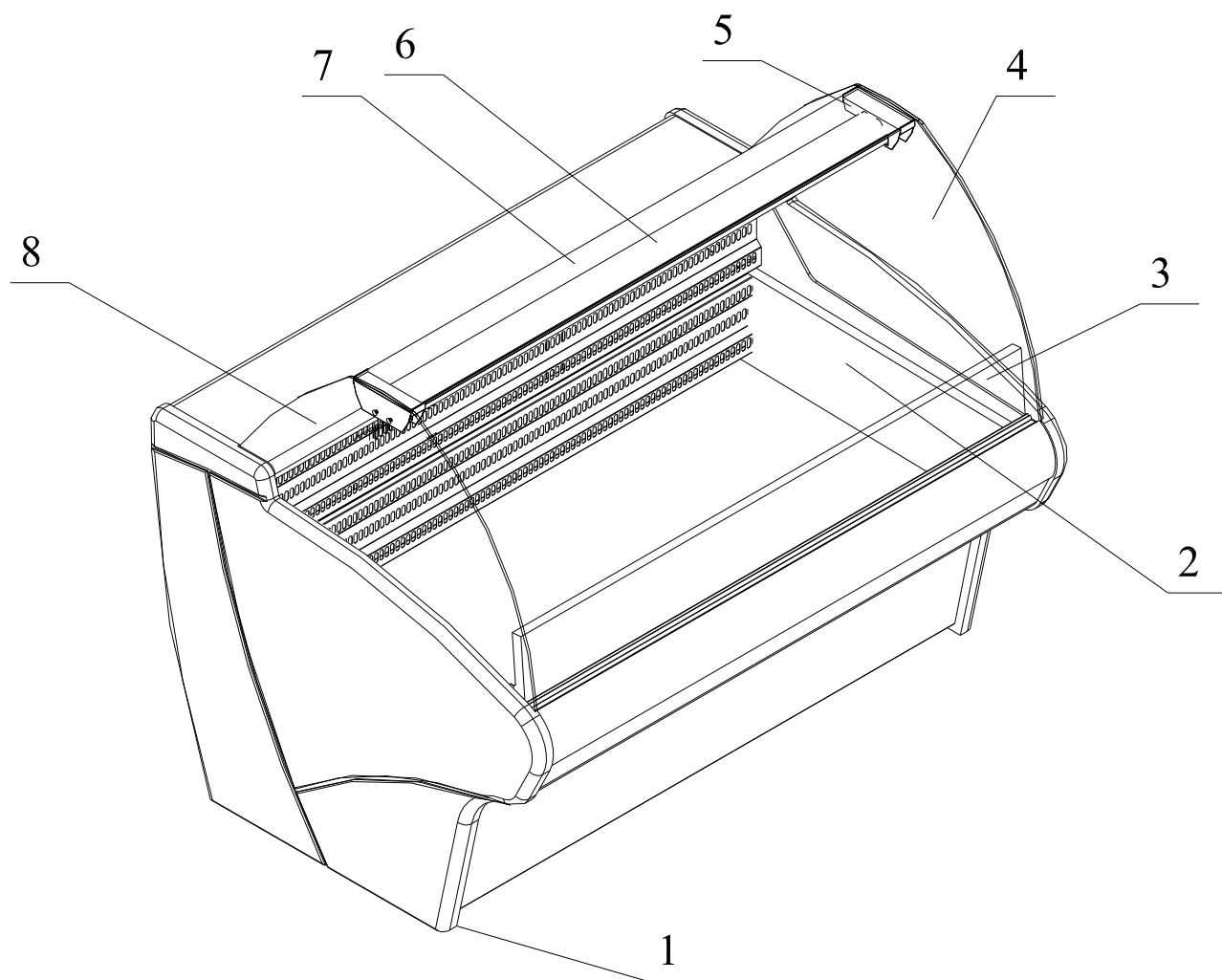
Сборку стеклянного ограждения начать с установки боковых стёкол 4. Установку боковых стекол осуществлять только вертикальным движением сверху вниз.

Надеть на светильник 6 средний (при наличии) и боковые кронштейны 5.

Закрепить к боковым стёклам кронштейны 5 (винт – кольцо – гайка).

Установить полку 7. Установить стеклопакет 3 и лобовое стекло 2.

На провод светильника надеть декоративный профиль 8 и закрепить к боковому стеклу.



1. Опора. 2. Стекло лобовое. 3. Стеклопакет. 4. Стекло боковое. 5. Кронштейн светильника. 6. Светильник
7. Полка 8. Гофра.

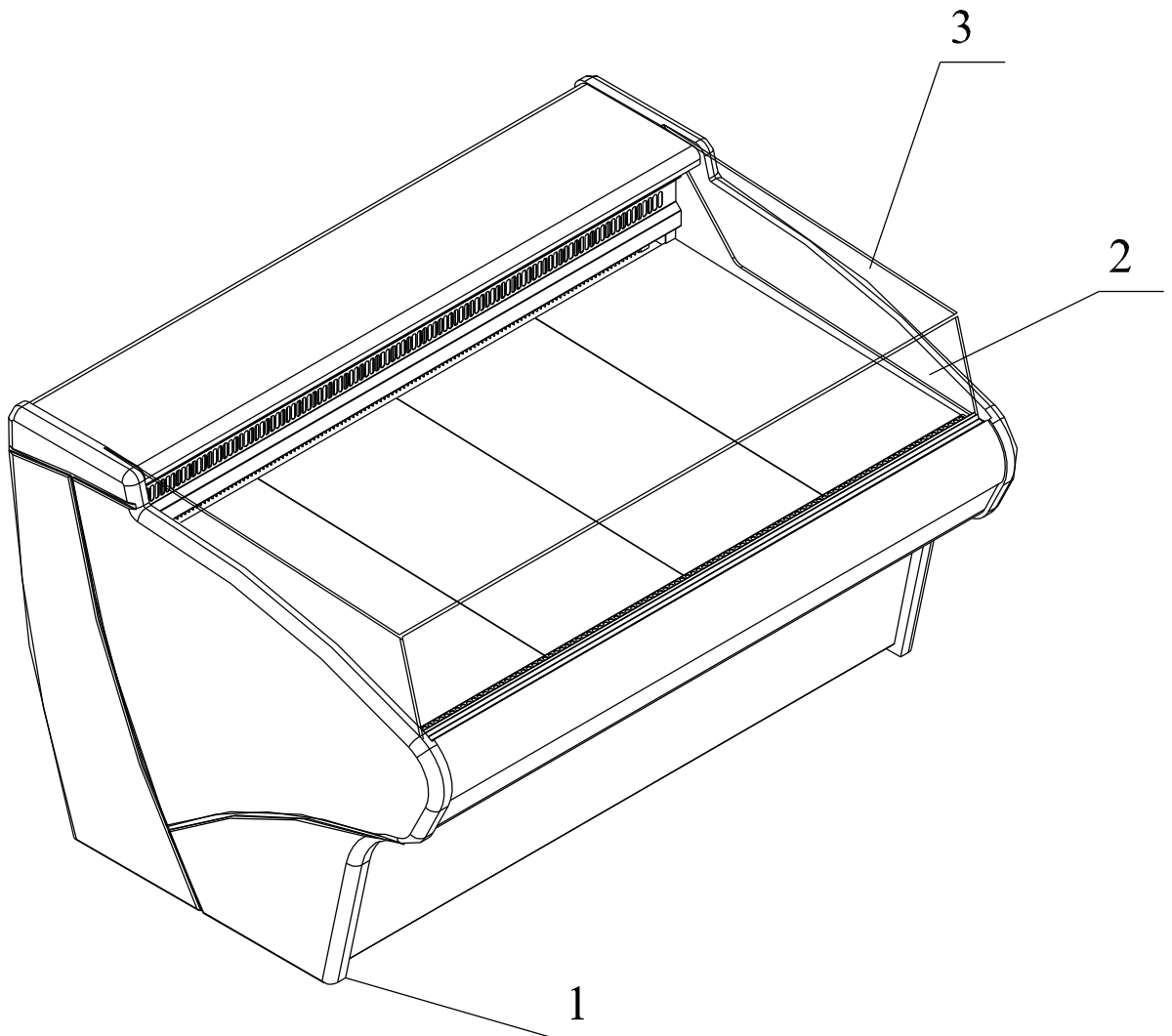
СБОРКА ВИТРИНЫ ВХСо; ВХСл

Перед началом сборки проверить комплектность и отсутствие повреждений.

Установить на место опоры 1, выровнять витрину.

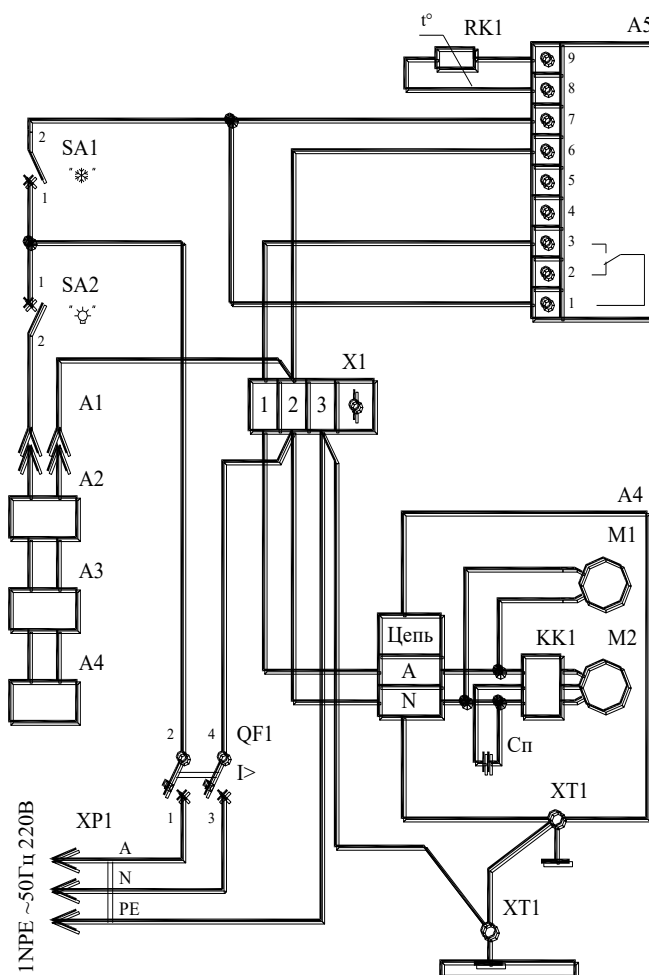
Сборку стеклянного ограждения начать с установки боковых стёкол 3. Установку боковых стекол осуществлять только вертикальным движением сверху вниз.

Установить лобовое стекло 2 в паз профиля.



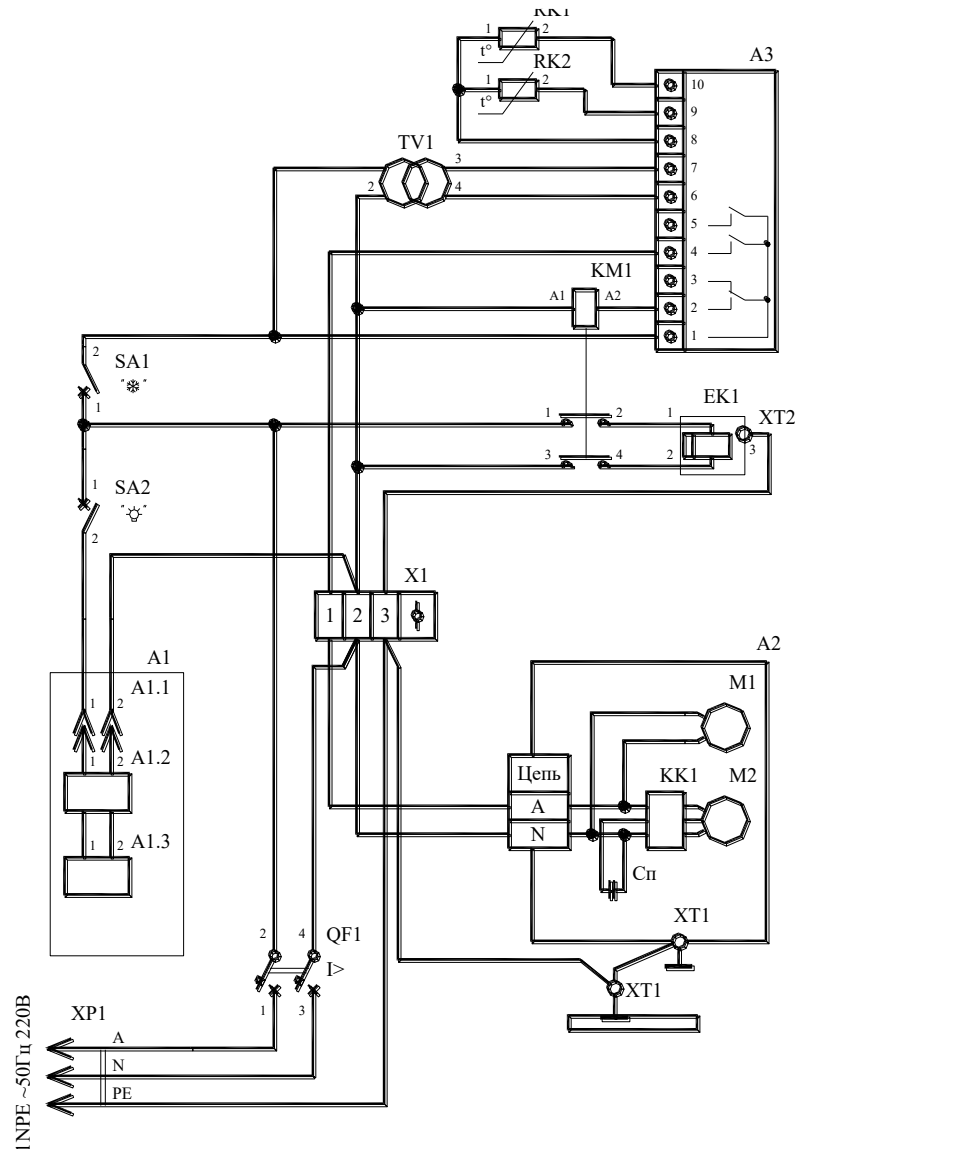
1. Опора. 2. Стекло лобовое. 3. Стекло боковое

СХЕМА ЭЛЕКТРИЧЕСКАЯ ПРИНЦИПАЛЬНАЯ
ВИТРИНЫ ХОЛОДИЛЬНОЙ ВХС



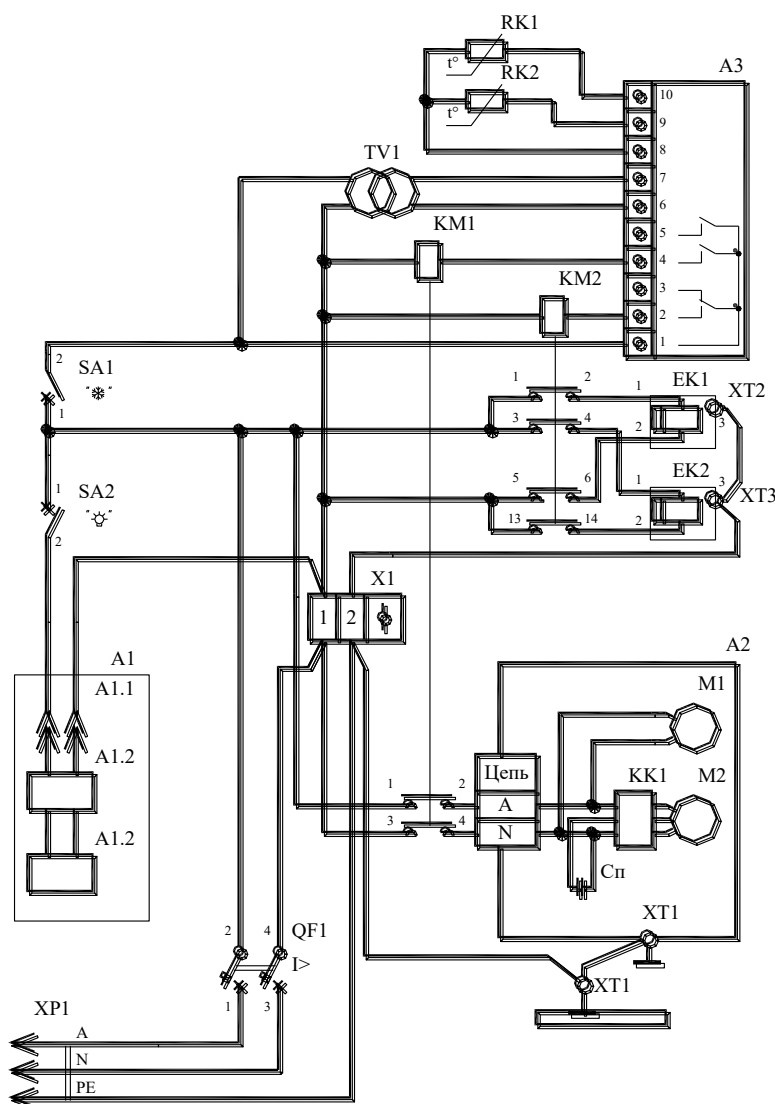
A1	Шнур сетевой для LLA 1,8м		
A2,A3,A4	Светильник LLA-20W		
A4	Блок компрессорно-конденсаторный	QF1	Выключатель автоматический ВА 101, 2P-C10, 2полюса, 10А, 400V~ ГОСТ Р 50345-99
Сп	Конденсатор пусковой	SA1,SA2	Выключатель 81.01.82.95 1К (черный) с мнемоникой без подсветки
KK1	Реле пускозащитное	X1	Зажим контактный винтовой ЗВИ-3 0,75
M1	Электродвигатель конденсатора Q M4Q045BD0101	XP1	Вилка В16-001-16/250
M2	Электродвигатель компрессора	XT1	Зажим заземляющий
XT1	Зажим заземляющий		
A5	Контроллер ID961 (Elivell)		
RK1	Датчик		

СХЕМА ЭЛЕКТРИЧЕСКАЯ ПРИНЦИПАЛЬНАЯ
ВИТРИНЫ ХОЛОДИЛЬНОЙ ВХСр



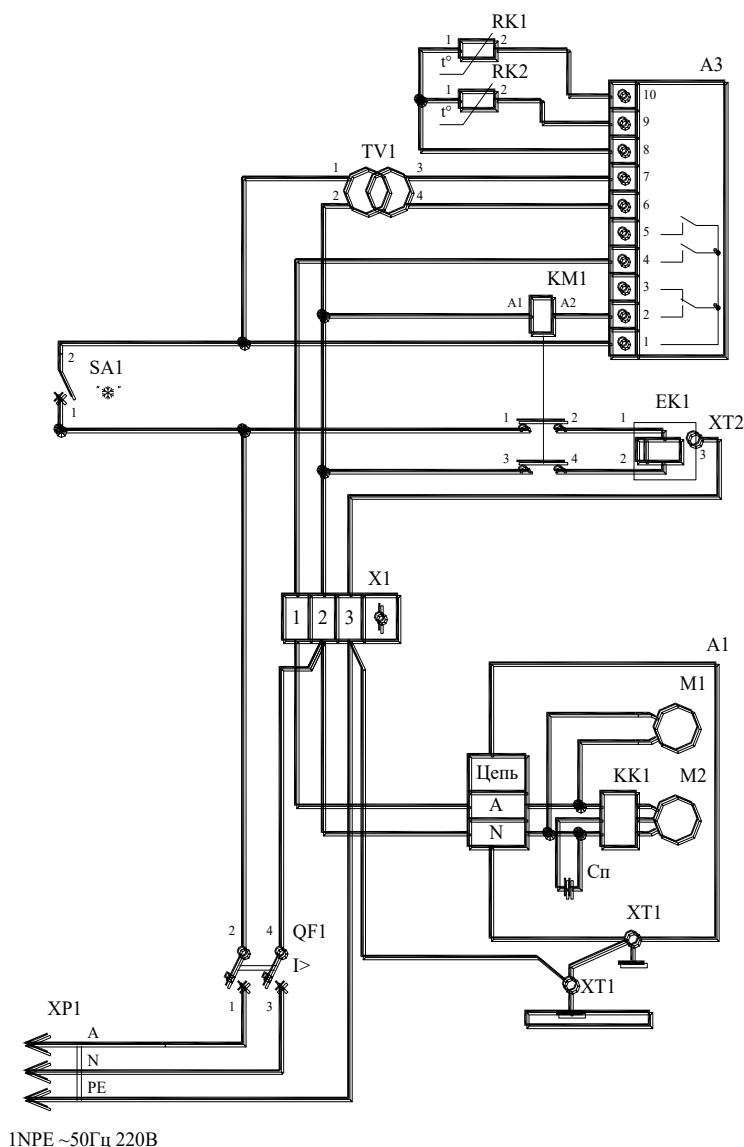
A1	Светильник	EK1	ТЭН В8/0,70Т 220В 700 Вт
A1.1	Шнур сетевой для LLA 1,8м	KM1	Пускатель ПМ12-010.100.У3А.220В ТУ 16-644.016-86
A1.2, А1.3	Светильник LLA-20W	QF1	Выключатель автоматический ВА 101, 2Р-С10, 2полюса, 10А, 400V~
A2	Блок компрессорно-конденсаторный	SA1, SA2	Выключатель 81.01.82.95 1К (черный) с мнемоникой без подсветки
Сп	Конденсатор пусковой	X1	Зажим контактный винтовой ЗВИ-3 0,75
КК1	Реле пускозащитное	XP1	Вилка В16-001-16/250
M1	Электродвигатель конденсатора	XT1	Зажим заземляющий
M2	Электродвигатель компрессора		
XT1	Зажим заземляющий		
A3	Контроллер ID974 (Elivell)		

СХЕМА ЭЛЕКТРИЧЕСКАЯ ПРИНЦИПАЛЬНАЯ
ВИТРИНЫ ХОЛОДИЛЬНОЙ ВХСн



Светильник	EK1, EK2	ЭН В8/0,70Т 220В	700 Вт
Шнур сетевой для LLA 1,8м	KM1, KM2	Пускатель ПМ12-010.100.У3А.220В	
Светильник LLA-20W		ТУ 16-644.016-86	
Блок компрессорно-конденсаторный	QF1	Выключатель автоматический	
Конденсатор пусковой		ВА 101, 2Р-С10, 2 полюса, 10А, 400V~	
Реле пускозащитное		ГОСТ Р 50345-99	
Электродвигатель конденсатора	SA1, SA2	Выключатель 81.01.82.95 1К (черный)	
Q M4Q045BD0101		с мнемоникой без подсветки	
Электродвигатель компрессора	X1	Зажим контактный винтовой ЗВИ-3 0,75	
Зажим заземляющий	XP1	Вилка В16-001-16/250	
Контроллер ID974 (Elivell)	XT1	Зажим заземляющий	
РТС датчик	XT2, XT3	Жемма заземления	
Трансформатор 220/12 В			

СХЕМА ЭЛЕКТРИЧЕСКАЯ ПРИНЦИПАЛЬНАЯ
ВИТРИНЫ ХОЛОДИЛЬНОЙ ВХСо; ВХСл



1NPE ~50Гц 220В

A1	Блок компрессорно-конденсаторный	KM1	Пускатель ПМ12-010.100.У3А.220В ТУ 16-644.016-86
Cп	Конденсатор пусковой	QF1	Выключатель автоматический ВА 101, 2Р-С10, 2полюса, 10А, 400V~ ГОСТ Р 50345-99
KK1	Реле пускозащитное	SA1	Выключатель 81.01.82.95 1К (черный) с мнемоникой без подсветки
M1	Электродвигатель конденсатора	X1	Зажим контактный винтовой ЗВИ-3 0,75
M2	Электродвигатель компрессора	XP1	Вилка В16-001-16/250
XT1	Зажим заземляющий	XT1	Зажим заземляющий
A3	Контроллер ID974 (Elivell)	XT2	Клемма заземления
RK1, RK2	ТЭС датчик		
TV1	Трансформатор 220/12 В		
EK1	ТЭН В8/0,70Т 220В 700 Вт		

ПРИЛОЖЕНИЕ 4

ПАРАМЕТРЫ ПРОГРАММИРОВАНИЯ КОНТРОЛЛЕРА ID 961 (Elivell) (Витрина ВХС)				
Параметр	Наименование	Диапазон	Факт. значение	Единица измерения
	Уставка		+2	°C/°F
Регулятор компрессора (CP)				
diF	Дифференциал (гистерезис)	0,1...30	4	°C/°F
HSE	Установка максимума	LSE...302	+8	°C/°F
LSE	Установка минимума	-55...HSE	0	°C/°F
Защита компрессора (CP)				
Ont	Время вкл. при аварии датчика	0...250	10	мин
Oft	Время выкл. при аварии датчика	0...250	10	мин
dOn	Задержка реле компрессора при пуске	0...250	15	сек
dOF	Миним. время стоянки компрессора	0...250	3	мин
dbi	Миним. время работы компрессора	0...250	3	мин
OdO	Задержка реле компрессора при аварии	0...250	5	мин
Регулятор размораживания (dEF)				
dy	Тип размораживания 0 – оттайка ТЭНами; 1 – оттайка горячим газом; 2 – оттайка остановом компрессора	0/1/2	0	код
dit	Интервал между оттайками	0...250	6	час
dCt	Счет интервала размораживания 0 – часы работы компрессора; 1 – реальное время; 2 – часы останова компрессора	0/1/2	1	код
dOH	Время до первого размораживания с момента пуска	0...59	0	мин
dEt	Продолжительность разморозки	1...250	45	мин
dPO	Разморозка при включении n – нет; y – да	n/y	n	код
Дисплей (diS)				
LOC	Блокировка клавиатуры n – нет; y – да	n/y	n	код
PA1	Пароль	0...250		число
CA1	Калибровка	-15...15	0	°C/°F
ddL	Индикация при разморозке 0 – да; 1 – нет; 2 – метка (во время оттайки высвечивается “dEF”)	0/1/2	0	код
dro	Выбор единицы измерения 0 – °C; 1 – °F	0/1	0	код
Конфигурация (CnF)				
H00 *)	Тип датчика 0 – РТС; 1 – NTC	0/1	1	код
H42		n/y	y	код
reL	Тип устройства	/	/	/
tAb	Таблица параметров	/	/	/
Копирование (Fpr)				
UL	Передача параметров с прибора на карту	/	/	/
dL	Передача параметров с карты на прибор	/	/	/
Fr	Удаление данных с карты	/	/	/

*) Для моделей 230 В – значение по умолчанию 1 (вход NTC, см. этикетку на приборе).

□ ПАРАМЕТРЫ ПРОГРАММИРОВАНИЯ КОНТРОЛЛЕРА ID 974 (Витрина ВХСн; ВХСр)

Параметр	Наименование	Диапазон	Факт. значение	Единица измерения
Рабочая температура			-18(-5)	°C/°F
Регулятор компрессора (СР)				
diF	Дифференциал (гистерезис)	0,1...30	3	°C/°F
HSE	Установка максимума	LSE...302	8	°C/°F
LSE	Установка минимума	-55...HSE	-10	°C/°F
Защита компрессора (СР)				
Ont	Время вкл. при аварии датчика	0...250	10	мин
Oft	Время выкл. при аварии датчика	0...250	10	мин
dOn	Задержка реле компрессора при пуске	0...250	15	сек
dOF	Миним. время стоянки компрессора	0...250	3	мин
dbi	Миним. время работы компрессора	0...250	3	мин
OdO	Задержка реле компрессора при аварии	0...250	5	мин
Регулятор размораживания (dEF)				
dy	Тип размораживания 0 – оттайка ТЭНами; 1 – оттайка горячим газом; 2 – оттайка остановом компрессора	0/1/2	0	код
dit	Интервал между оттайками	0...250	5	час
dCt	Счет интервала размораживания 0 – часы работы компрессора; 1 – реальное время; 2 – часы останова компрессора	0/1/2	1	код
dOH	Время до первого размораживания с момента пуска	0...59	0	мин
dEt	Продолжительность разморозки	1...250	30	мин
dSt	Температура окончания разморозки	-50...150	6	
dPO	Разморозка при включении n – нет; y – да	n/y	n	код
Регулятор крыльчаток (FAn)				
FSt	Температура остановки вентилятора	-50...150	2	°C/°F
FAd	Дифференциал срабатывания вентилятора	-30...30	2	°C/°F
Fdt	Время задержки вентилятора после разморозки	0...250	0	мин
dt	Время каплеобразования	0...250	3	мин
dFd	Остановка вентилятора при размораживании	n/y	y	код
FCO	Работа вентилятора при отключении компрессора	n/y	y	код
Сигналы тревоги (AL)				
Afd	Дифференциал сигнала тревоги	1...50	2	°C/°F
HAL	Верхний предел срабатывания сигнала тревоги	LAL...150	10	°C/°F
LAL	Нижний предел срабатывания. сигнала тревоги	-50...HAL	-18	°C/°F
PAO	Время задержки сигнализации после включения	0...10	1	час
dAO	Время задержки сигнализации после оттайки	0...999	20	мин
tAO	Время задержки сигнализации по температуре	0...250	20	мин
Дисплей (diS)				
LOC	Блокировка клавиатуры n – нет; y – да	n/y	n	код
PA1	Пароль	0...250		число
ndt	Отображение с десятичными n – нет; y – да	n/y	n	код
CA1	Калибровка датчика объема	-12...12	1	°C/°F
CA2	Калибровка датчика испарителя	-12...12	0	°C/°F
ddL	Индикация при разморозке 0 – да; 1 – нет; 2 – метка (во время оттайки высвечивается “dEF”)	0/1/2	0	код
dro	Выбор единицы измерения 0 – °C; 1 – °F	0/1	0	код
Конфигурация (СnF)				
H00 *)	Тип датчика 0 – PTC; 1 – NTC	0/1	1	код
H42		n/y	y	код
reL	Тип устройства	/	/	/
tAb	Таблица параметров	/	/	/
Копирование (Fr)				
UL	Передача параметров с прибора на карту	/	/	/
dL	Передача параметров с карты на прибор	/	/	/
Fr	Удаление данных с карты	/	/	/

*) Для моделей 230 В – значение по умолчанию 1 (вход NTC, см. этикетку на приборе).

***Значение в скобках для ВХСр

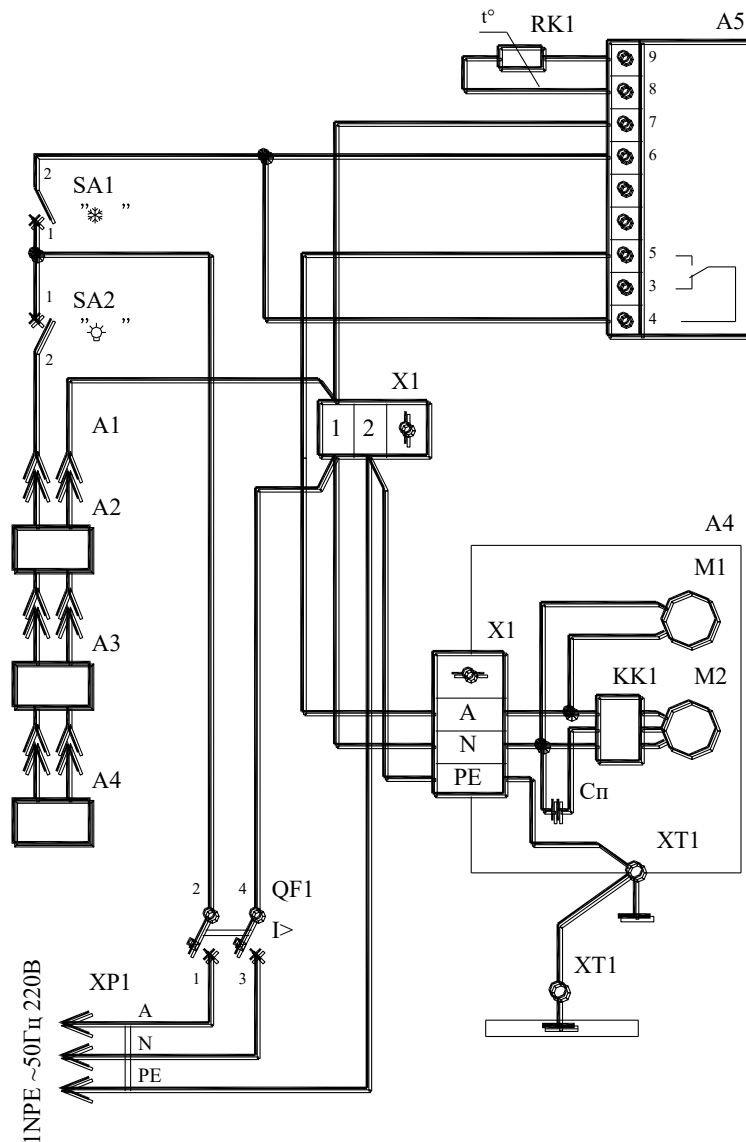
□ ПАРАМЕТРЫ ПРОГРАММИРОВАНИЯ КОНТРОЛЛЕРА ID 974 (Витрина ВХСо; ВХСл)

Параметр	Наименование	Диапазон	Факт. значение	Единица измерения
Рабочая температура				
Регулятор компрессора (СР)				
diF	Дифференциал (гистерезис)	0,1...30	3	°C/°F
HSE	Установка максимума	LSE...302	8	°C/°F
LSE	Установка минимума	-55...HSE	-5	°C/°F
Защита компрессора (СР)				
Ont	Время вкл. при аварии датчика	0...250	10	мин
Oft	Время выкл. при аварии датчика	0...250	10	мин
dOn	Задержка реле компрессора при пуске	0...250	15	сек
dOF	Миним. время стоянки компрессора	0...250	3	мин
dbi	Миним. время работы компрессора	0...250	3	мин
OdO	Задержка реле компрессора при аварии	0...250	5	мин
Регулятор размораживания (dEF)				
dy	Тип размораживания 0 – оттайка ТЭНами; 1 – оттайка горячим газом; 2 – оттайка остановом компрессора	0/1/2	0	код
dit	Интервал между оттайками	0...250	5	час
dCt	Счет интервала размораживания 0 – часы работы компрессора; 1 – реальное время; 2 – часы останова компрессора	0/1/2	1	код
dOH	Время до первого размораживания с момента пуска	0...59	0	мин
dEt	Продолжительность разморозки	1...250	30	мин
dSt	Температура окончания разморозки	-50...150	6	
dPO	Разморозка при включении n – нет; y – да	n/y	n	код
Регулятор крыльчаток (FAn)				
FSt	Температура остановки вентилятора	-50...150	2	°C/°F
FAd	Дифференциал срабатывания вентилятора	-30...30	2	°C/°F
Fdt	Время задержки вентилятора после разморозки	0...250	0	мин
dt	Время каплеобразования	0...250	3	мин
dFd	Остановка вентилятора при размораживании	n/y	y	код
FCO	Работа вентилятора при отключении компрессора	n/y	y	код
Сигналы тревоги (AL)				
Afd	Дифференциал сигнала тревоги	1...50	2	°C/°F
HAL	Верхний предел срабатывания сигнала тревоги	LAL...150	10	°C/°F
LAL	Нижний предел срабатывания сигнала тревоги	-50...HAL	-5	°C/°F
PAO	Время задержки сигнализации после включения	0...10	1	час
dAO	Время задержки сигнализации после оттайки	0...999	20	мин
tAO	Время задержки сигнализации по температуре	0...250	20	мин
Дисплей (diS)				
LOC	Блокировка клавиатуры n – нет; y – да	n/y	n	код
PA1	Пароль	0...250		число
ndt	Отображение с десятиями n – нет; y – да	n/y	n	код
CA1	Калибровка датчика объема	-12...12	1	°C/°F
CA2	Калибровка датчика испарителя	-12...12	0	°C/°F
ddL	Индикация при разморозке 0 – да; 1 – нет; 2 – метка (во время оттайки высвечивается "dEF")	0/1/2	0	код
dro	Выбор единицы измерения 0 – °C; 1 – °F	0/1	0	код
Конфигурация (СnF)				
H00 *)	Тип датчика 0 – РТС; 1 – NTC	0/1	1	код
H42		n/y	y	код
reL	Тип устройства	/	/	/
tAb	Таблица параметров	/	/	/
Копирование (Fpr)				
UL	Передача параметров с прибора на карту	/	/	/
dL	Передача параметров с карты на прибор	/	/	/
Fr	Удаление данных с карты	/	/	/

*) Для моделей 230 В – значение по умолчанию 1 (вход NTC, см. этикетку на приборе).

**Значение в скобках для ВХСл

СХЕМА ЭЛЕКТРИЧЕСКАЯ ПРИНЦИПАЛЬНАЯ
ВИТРИНЫ ХОЛОДИЛЬНОЙ ВХС



A1 Шнур сетевой для LLA 1,8м

A3, A4 Светильник LLA-20W

4 Блок компрессорно-конденсаторный

п Конденсатор пусковой

K1 Реле пускозащитное

M1 Электродвигатель вентилятора конденсатора
Q M4Q045BD0101

M2 Электродвигатель компрессора

X1 Зажим контактный винтовой ЗВИ-3 0,75-4кв.мм

T1 Зажим заземляющий

A5 Контроллер PJEZSD Carel

RK1 Датчик

QF1 Выключатель автоматический

SA1, SA2 Выключатель 81.01.82.95 1К (черный)

с мнемоникой без подсветки

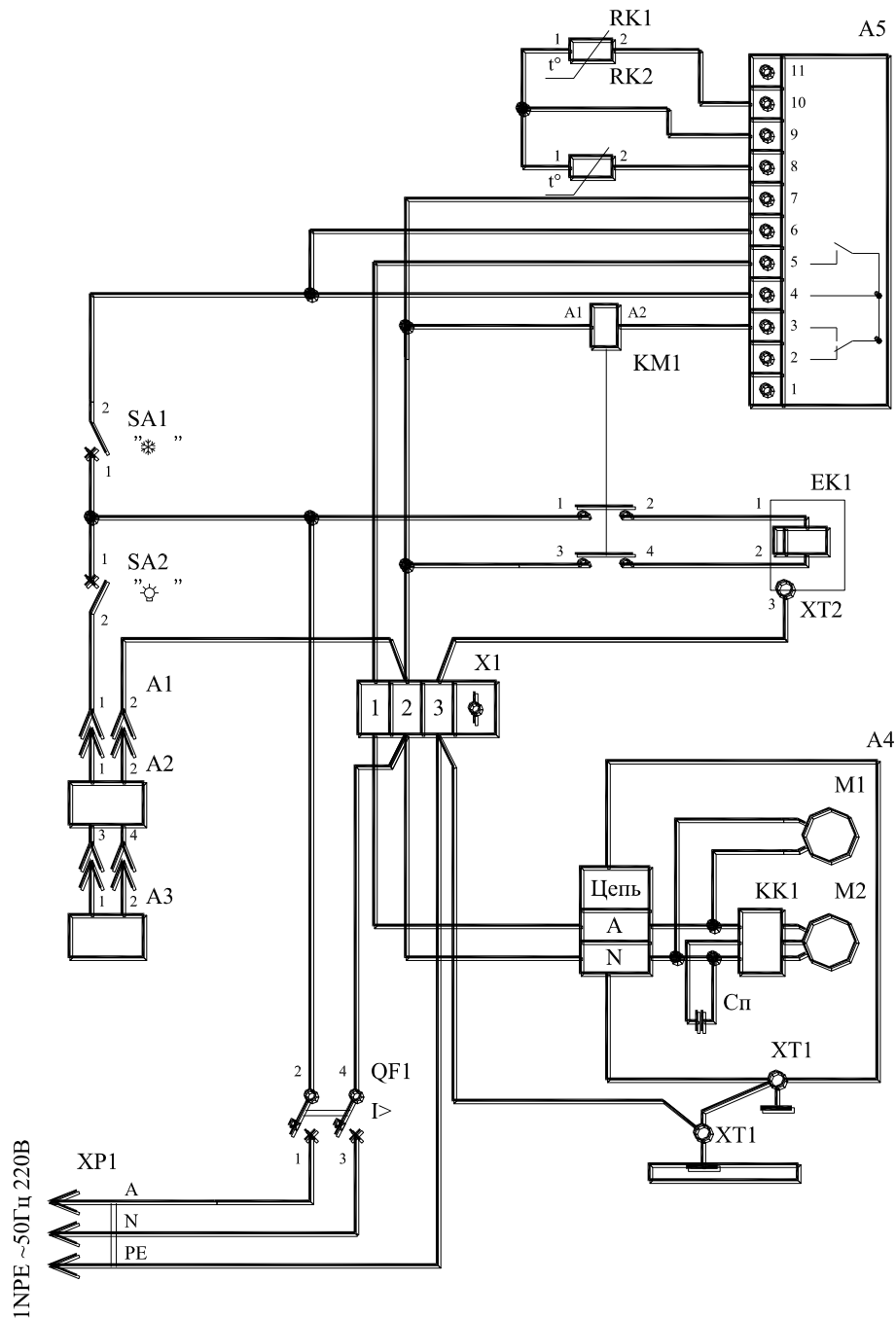
X1 Зажим контактный винтовой ЗВИ-3 0,75-4кв.мм

XP1 Вилка B16-001-16/250

XT1 Зажим заземляющий

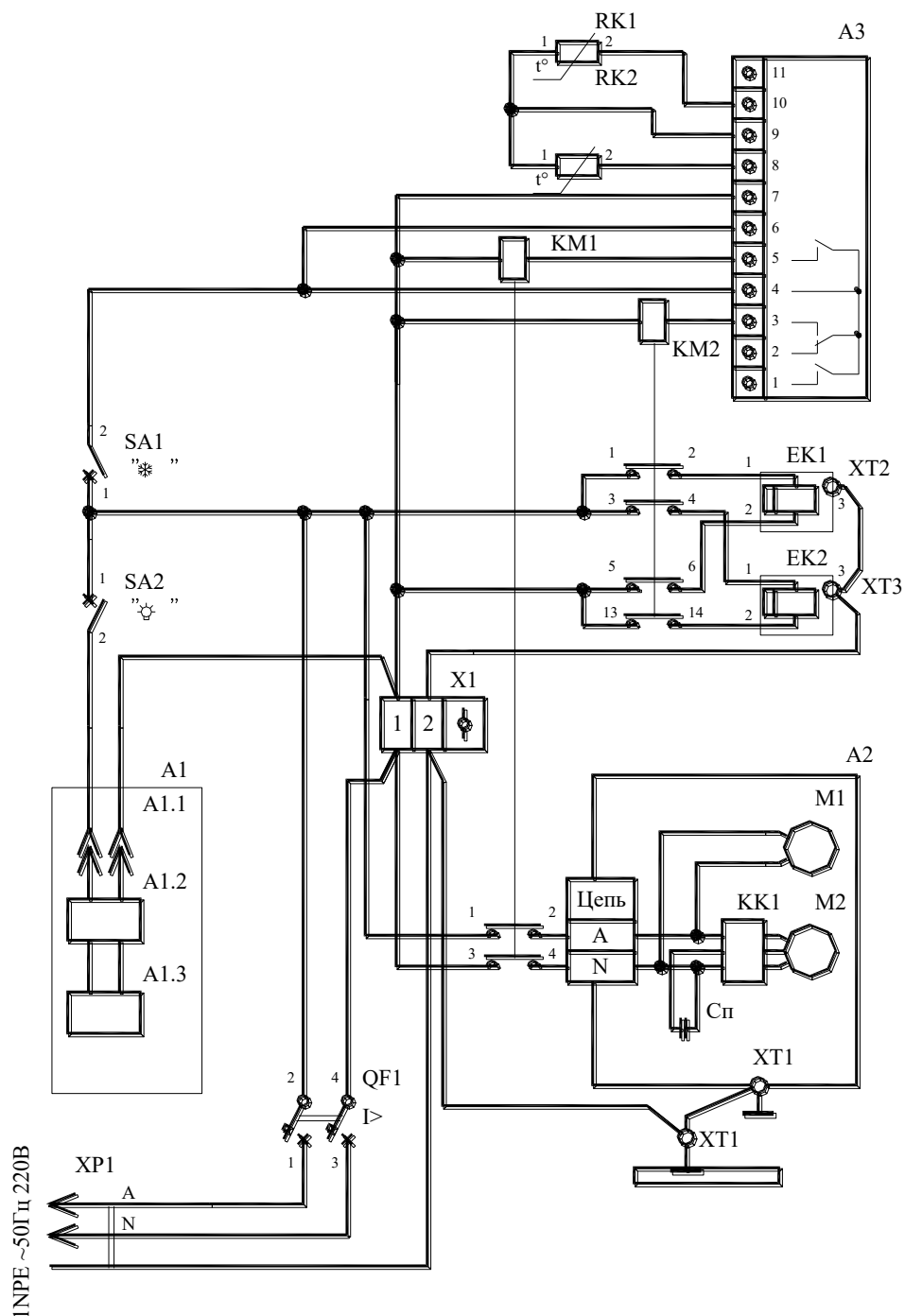
A2, A3 Светильник LLA-20W

СХЕМА ЭЛЕКТРИЧЕСКАЯ ПРИНЦИПИАЛЬНАЯ
ВИТРИНЫ ХОЛОДИЛЬНОЙ ВХСр



1	Шнур сетевой для LLA 1,8м	KM1	Пускатель ПМ12-010.100.УЗА.220В
1	Блок компрессорно-конденсаторный	QF1	Выключатель автоматический
1	Конденсатор пусковой	SA1,SA2	Выключатель 81.01.82.95 1К (черный) с мнемоникой без подсветки
1	Реле пускозащитное	X1	Зажим контактный винтовой ЗВИ-3 0,75-4мм
1	Электродвигатель конденсатора Q M4Q045BD0101	XP1	Вилка В16-001-16/250
2	Электродвигатель компрессора	XT1,XT2	Зажим заземляющий
1	Зажим заземляющий	A2,A3	Светильник LLA-20W
1	Контроллер PJEZC (Carel)	EK1	ТЭН 135 В8/0,70Т 220В
1	NTC датчик		

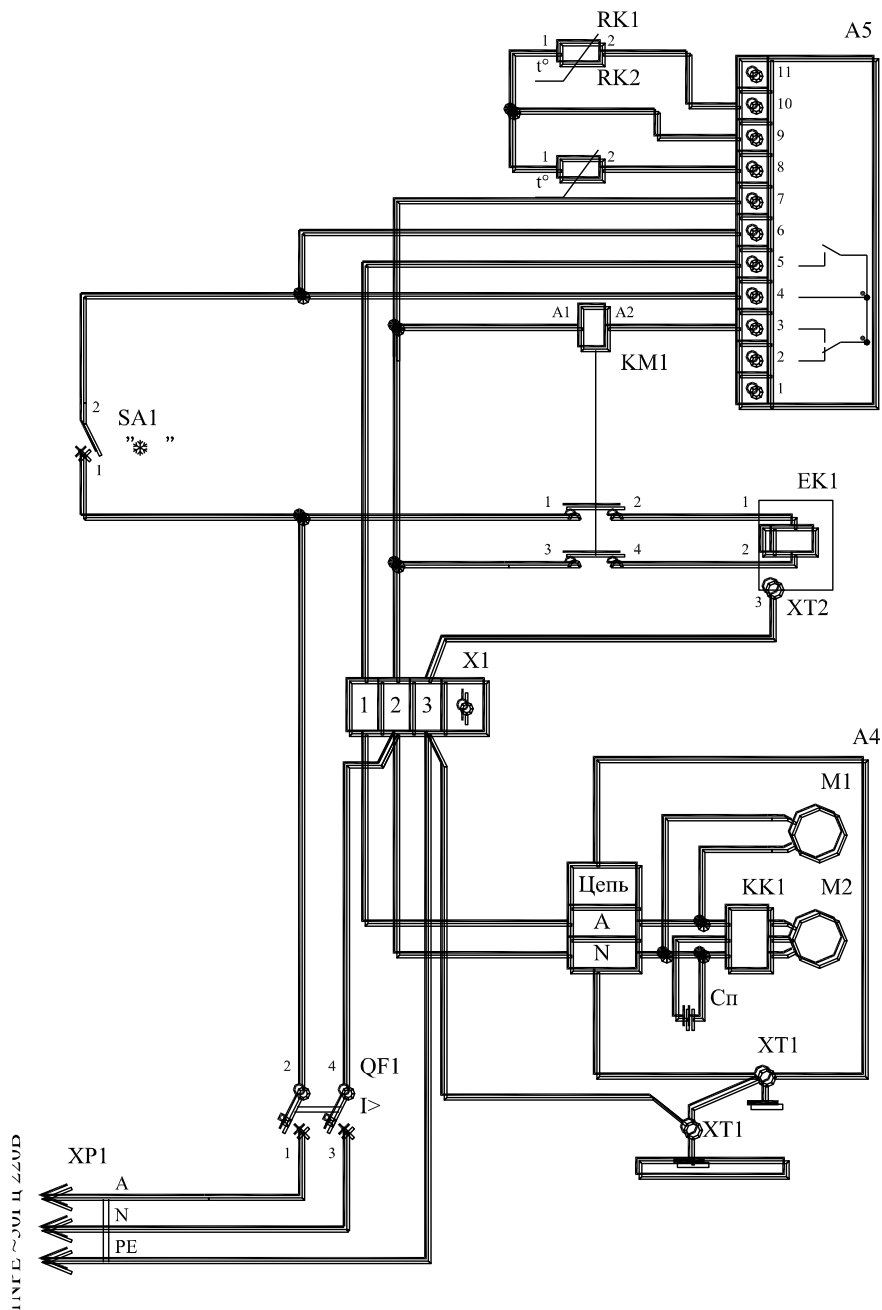
СХЕМА ЭЛЕКТРИЧЕСКАЯ ПРИНЦИПИАЛЬНАЯ
ВИТРИНЫ ХОЛОДИЛЬНОЙ **ВХСн**



- | | | | |
|------|----------------------------------|---------|--|
| λ1 | Светильник | EK1,EK2 | ТЭН 163 В8/0,70Т 220В |
| λ1.1 | Шнур сетевой для LLA 1,8м | KM1,KM2 | Пускатель ПМ12-010.100.УЗА 220В |
| λ1.3 | Светильник LLA-20W | QF1 | Выключатель автоматический
ВА 101, 2P-C10, 2 полюса, 10А, 400V~ |
| λ2 | Блок компрессорно-конденсаторный | SA1,SA2 | Выключатель 81.01.82.95 1К (черный) |
| Cп | Конденсатор пусковой | X1 | Зажим контактный винтовой ЗВИ-3 0,75-4мм |
| | Реле пускозащитное | XP1 | Вилка В16-001-16/250 |
| M1 | Электродвигатель конденсатора | XT1 | Зажим заземляющий |
| M2 | Электродвигатель компрессора | XT2,XT3 | Клемма заземления |
| †T1 | Зажим заземляющий | | |
| 3 | Контроллер PJEZC (Carel) | | |
| ,RK2 | NTC датчик | | |

ПРИЛОЖЕНИЕ 3

**СХЕМА ЭЛЕКТРИЧЕСКАЯ ПРИНЦИПИАЛЬНАЯ
ВИТРИНЫ ХОЛОДИЛЬНОЙ ВХСо; ВХСл**



Блок компрессорно- конденсаторный

Конденсатор пусковой

Реле пускозащитное

Электродвигатель конденсатора

Q M4Q045BD0101

Электродвигатель компрессора

Зажим заземляющий

Контроллер PJEZC (Carel)

NTC датчик

KM1

Пускатель ПМ12-010.100.УЗА.220В

QF1

Выключатель автоматический

SA1,SA2

Выключатель 81.01.82.95 1К (черный)
с мнемоникой без подсветки

X1

Зажим контактный винтовой ЗВИ-3 0,75-4мм

XP1

Вилка В16-001-16/250

XT1,XT2

Зажим заземляющий

EK1

ТЭН 135 В8/0,70Т 220В

ПАРАМЕТРЫ ПРОГРАММИРОВАНИЯ КОНТРОЛЛЕРА PJEZS (Carel) Витрина ВХС				
Параметр	Наименование	Диапазон	Факт. значение	Единица измерения
	Уставка		+2	°C/°F
Параметры датчиков (/)				
PS	Пароль	0...200	22	
/4	Выбор визуализации датчика	1...3	1	
/5	Выбор °C/°F	0...1	0	°C/°F
/6	Отключить десятичную запятую	0...1	0	
/C1	Калибровка 1 датчика	-12,7...12,7	0	°C/°F
/C2	Калибровка 2 датчика	-12,7...12,7	0	°C/°F
Контрольные параметры (r)				
St	Уставка	r1...r2	2	°C/°F
r1	Минимальное установленное значение	-50...r2	0	°C/°F
r2	Максимальное установленное значение	r1...150	10	°C/°F
r3	Выбор режима (прямой/обратный)	0...2	0	
r4	Дельта ночного значения	-50...50	3	°C/°F
rd	Дифференциал регулирования	0...19	4	°C/°F
Параметры компрессора (C)				
c0	Задержка запуска компрессора	0...100	0	мин
c1	Мин. Время между включениями компрессора	0...100	3	мин
c2	Мин. Время выключения компрессора	0...100	3	мин
c3	Мин. Время включения компрессора	0...100	0	мин
cc	Продолжительность постоянного цикла	0...15	4	час
Параметры оттайки (d)				
d0	Тип оттайки (0-тэн, 1-газ, 2-тэн+время, 3-газ+время, 4-тэн+время+темпер)	0...4	0	
d1	Интервал между оттайками	0...199	6	час
dt	Температура окончания оттайки	-50...127	8	°C/°F
dP	Максимальная продолжительность оттайки	1...199	45	мин
d6	Блокировка отображения температуры	0/1	1	
dd	Время каплеобразования	0...15	3	мин
Аварии (A)				
A0	Дифференциал аварии вентилятора	-20...20	3	°C/°F
Ad	Задержка аварийного сигнала температуры	0...199	30	мин

(вход NTC, см. этикетку на приборе).

(Параметры неуказанные в таблице изменению не подлежат)

ПАРАМЕТРЫ ПРОГРАММИРОВАНИЯ КОНТРОЛЛЕРА PJEZC (Carel) Витрина ВХСр, ВХСн				
Параметр	Наименование	Диапазон	Факт. значение	Единица измерения
	Уставка		-5/-18	°C/°F
Параметры датчиков (/)				
PS	Пароль	0...200	22	
/4	Выбор визуализации датчика	1...3	1	
/5	Выбор °C/°F	0...1	0	°C/°F
/6	Отключить десятичную запятую	0...1	0	
/C1	Калибровка 1 датчика	-12,7...12,7	0	°C/°F
/C2	Калибровка 2 датчика	-12,7...12,7	0	°C/°F
Контрольные параметры (r)				
St	Уставка	r1...r2	-5/-18	°C/°F
r1	Минимальное установленное значение	-50...r2	-18	°C/°F
r2	Максимальное установленное значение	r1...150	10	°C/°F
r3	Выбор режима (прямой/обратный)	0...2	0	
r4	Дельта ночного значения	-50...50	3	°C/°F
rd	Дифференциал регулирования	0...19	3	°C/°F
Параметры компрессора (C)				
c0	Задержка запуска компрессора	0...100	0	мин
c1	Мин. Время между включениями компрессора	0...100	3	мин
c2	Мин. Время выключения компрессора	0...100	3	мин
c3	Мин. Время включения компрессора	0...100	0	мин
cc	Продолжительность постоянного цикла	0...15	4	час
Параметры оттайки (d)				
d0	Тип оттайки (0-тэн, 1-газ, 2-тэн+время, 3-газ+время, 4-тэн+время+темпер)	0...4	0	
d1	Интервал между оттайками	0...199	5	час
dt	Температура окончания оттайки	-50...127	8	°C/°F
dP	Максимальная продолжительность оттайки	1...199	30	мин
d6	Блокировка отображения температуры	0/1	1	
dd	Время каплеобразования	0...15	3	мин
d/	Измерение датчика испарителя			°C/°F
Аварии (A)				
A0	Дифференциал аварии вентилятора	-20...20	3	°C/°F
Ad	Задержка аварийного сигнала температуры	0...199	30	мин
Параметры вентилятора (F)				
F0	Запуск регулирования работы вентилятора	0/1	1	
F1	Температура остановки вентилятора	-50...127	10	°C/°F
F2	Остановка вентилятора при остановке компрессора	0/1	0	
F3	Стоянка вентилятора во время разморозки	0/1	0	

(вход NTC, см. этикетку на приборе).

(Параметры неуказанные в таблице изменению не подлежат)

ПАРАМЕТРЫ ПРОГРАММИРОВАНИЯ КОНТРОЛЛЕРА PJEZC (Carel) Витрина ВХСл,				
Параметр	Наименование	Диапазон	Факт. значение	Единица измерения
	Уставка		-1/+2	°C/°F
Параметры датчиков (/)				
PS	Пароль	0...200	22	
/4	Выбор визуализации датчика	1...3	1	
/5	Выбор °C/°F	0...1	0	°C/°F
/6	Отключить десятичную запятую	0...1	0	
/C1	Калибровка 1 датчика	-12,7...12,7	0	°C/°F
/C2	Калибровка 2 датчика	-12,7...12,7	0	°C/°F
Контрольные параметры (r)				
St	Уставка	r1...r2	-1/+2	°C/°F
r1	Минимальное установленное значение	-50...r2	-5	°C/°F
r2	Максимальное установленное значение	r1...150	10	°C/°F
r3	Выбор режима (прямой/обратный)	0...2	0	
r4	Дельта ночного значения	-50...50	3	°C/°F
rd	Дифференциал регулирования	0...19	3	°C/°F
Параметры компрессора (C)				
c0	Задержка запуска компрессора	0...100	0	мин
c1	Мин. Время между включениями компрессора	0...100	3	мин
c2	Мин. Время выключения компрессора	0...100	3	мин
c3	Мин. Время включения компрессора	0...100	0	мин
cc	Продолжительность постоянного цикла	0...15	4	час
Параметры оттайки (d)				
d0	Тип оттайки (0-тэн, 1-газ, 2-тэн+время, 3-газ+время, 4-тэн+время+темпер)	0...4	0	
d1	Интервал между оттайками	0...199	5	час
dt	Температура окончания оттайки	-50...127	8	°C/°F
dP	Максимальная продолжительность оттайки	1...199	30	мин
d6	Блокировка отображения температуры	0/1	1	
dd	Время каплеобразования	0...15	3	мин
d/	Измерение датчика испарителя			°C/°F
Аварии (A)				
A0	Дифференциал аварии вентилятора	-20...20	3	°C/°F
Ad	Задержка аварийного сигнала температуры	0...199	30	мин
Параметры вентилятора (F)				
F0	Запуск регулирования работы вентилятора	0/1	1	
F1	Температура остановки вентилятора	-50...127	10	°C/°F
F2	Остановка вентилятора при остановке компрессора	0/1	0	
F3	Стоянка вентилятора во время разморозки	0/1	0	

(вход NTC, см. этикетку на приборе).

(Параметры неуказанные в таблице изменению не подлежат)