

# ТЕХНИЧЕСКИЙ ПАСПОРТ ИЗДЕЛИЯ

## ЗАДВИЖКИ ПОВОРОТНЫЕ МЕЖФЛАНЦЕВЫЕ

**АРТИКУЛ:** R59F, R59W

**ПРОИЗВОДИТЕЛЬ:** GIACOMINI UNIVAL TESISAT ARMATURLERI SANAYI VE TIC.LTD.STI



### НАЗНАЧЕНИЕ И ОБЛАСТЬ ПРИМЕНЕНИЯ

Задвижки поворотные межфланцевые предназначены для установки в трубопроводах систем отопления, охлаждения и водоснабжения для регулирования и перекрытия расхода перекачиваемой жидкости. Задвижку устанавливают между двумя фланцами, на корпусе задвижки выполнены специальные проушины, через которые вставляются шпильки для центрирования.

### ТЕХНИЧЕСКИЕ ХАРАКТЕРИСТИКИ

- Температура рабочая максимальная\*: 120°C
- Давление рабочее максимальное\*: 16 бар

\*значения для рабочей среды – вода

Артикул	Диаметр условный	Kv, м³/ч	A, мм	B, мм	E, мм	D, мм	F, мм	C, мм
R59FLY004 R59FLX004	DN40	49,5	140	63,5	34,5	90	260	217
R59FLY005 R59FLX005	DN50	115	140	63,5	43	90	260	217
R59FLY006 R59FLX006	DN65	255	152	76	45	90	260	229
R59FLY008 R59FLX008	DN80	375	160	85	46	90	260	237
R59FLY010 R59FLX010	DN100	760	180	100	51,5	90	260	257
R59FLY012 R59FLX012	DN125	1030	191	120	56	90	260	268
R59FLY015 R59FLX015	DN150	1790	202	132	56,5	90	260	279
R59FLY020 R59FLX020	DN200	3450	237	160	60	125	326	336
R59FLY025 R59FLX025	DN250	5050	274	200	68,5	125	416	376
R59FLY030 R59FLX030	DN300	7420	312	230	79,5	125	416	414

### МАТЕРИАЛЫ

Корпус: чугун (GG25, DIN1691).

Диск задвижки:

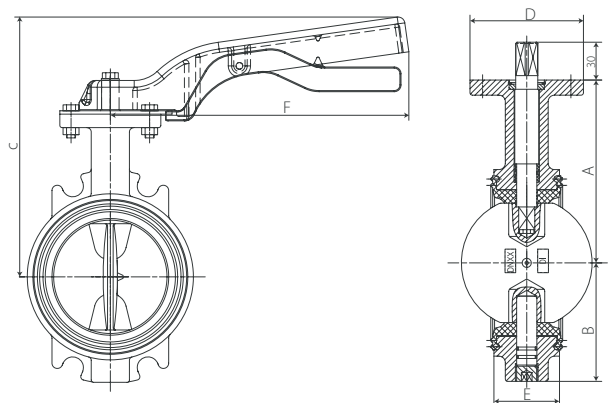
- R59WY004 – 030, R59FLY004 – 030 – нержавеющая сталь,
- R59WX004 – 030, R59FLX004 – 030 – чугун высокопрочный никелированный,
- R59WX035 – 060, R59FLX035 – 060 – чугун высокопрочный никелированный.

Уплотнения: EPDM.

Шток верхний/нижний: сталь нержавеющая.

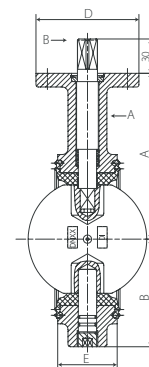
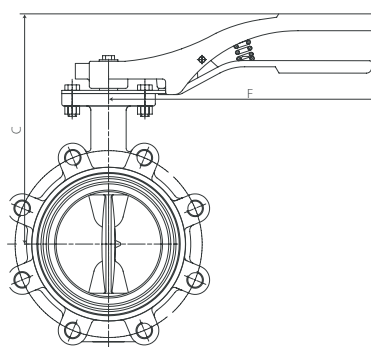
Дроссельная пластина, болт, гайка: сталь.

Рукоятка: чугун.



R59WY004 – 030, R59FLY004 – 030

Артикул	Диаметр условный	Kv, м <sup>3</sup> /ч	A, мм	B, мм	E, мм	D, мм	F, мм	C, мм
R59WY004 R59WX004	DN40	49,5	140	63,5	34,5	90	260	217
R59WY005 R59WX005	DN50	115	140	63,5	43	90	260	217
R59WY006 R59WX006	DN65	255	152	76	45	90	260	229
R59WY008 R59WX008	DN80	375	160	85	46	90	260	237
R59WY010 R59WX010	DN100	760	180	100	51,5	90	260	257
R59WY012 R59WX012	DN125	1030	191	120	56	90	260	268
R59WY015 R59WX015	DN150	1790	202	132	56,5	90	260	279
R59WY020 R59WX020	DN200	3450	237	160	60	125	326	336
R59WY025 R59WX025	DN250	5050	274	200	68,5	125	416	376
R59WY030 R59WX030	DN300	7420	312	230	79,5	125	416	414



R59WX004 – 030, R59FLX004 – 030

## МЕРЫ БЕЗОПАСНОСТИ

Задвижка поворотная межфланцевая в части требований безопасности труда соответствует ГОСТ 12.3.001-85 и ГОСТ 12.2.063-81. Опасных и вредных производственных факторов не создает.

## ПРИЁМКА И ИСПЫТАНИЯ

Задвижки поворотные межфланцевые, указанные в паспорте, изготовлены, испытаны и приняты в соответствии с действующей технической документацией изготовителя.

## СЕРТИФИКАЦИЯ

Задвижки поворотные межфланцевые, указанные в паспорте соответствуют требованиям ТР ТС и имеют соответствующие подтверждающие документы.

## ПОДГОТОВКА ИЗДЕЛИЯ К РАБОТЕ И ЭКСПЛУАТАЦИЯ.

Задвижки поворотные межфланцевые поставляются потребителю полностью подготовленным к работе и не требуют дополнительной регулировки и технического обслуживания в процессе эксплуатации. Транспортировать и хранить задвижки следует в закрытом положении, исключая прямые внешние механические воздействия способные вызвать повреждения задвижек. Установка и демонтаж изделия, а также любые операции по его ремонту или регулировке должны производиться с соблюдением действующих норм и правил при отсутствии давления в системе. Задвижка может быть установлена в любом монтажном положении в горизонтальном или вертикальном трубопроводе. При монтаже необходимо оставлять зазоры между ответными фланцами для предотвращения повреждения уплотнительной манжеты. Затворный диск должен быть наполовину открытым и свободно проходить между фланцами. Установка прокладки между фланцами не требуется. Фланцы и присоединительные края труб должны быть ровными и параллель-

ными. Последовательность затяжки болтов фланцев – по диагонали. После монтажа необходимо обязательно провести манометрическое испытание герметичности системы и оформить акт испытания, это позволит обезопасить систему от протечек.

## УТИЛИЗАЦИЯ

Утилизация изделия производится в порядке, установленном Законами РФ от 22 августа 2004 года №122-ФЗ «ОБ ОХРАНЕ АТМОСФЕРНОГО ВОЗДУХА», от 10 января 2003 года «15-ФЗ «ОБ ОТХОДАХ ПРОИЗВОДСТВА И ПОТРЕБЛЕНИЯ», а также другими российскими и региональными нормами, актами, правилами, распоряжениями и пр., принятыми во исполнение указанных законов.

## ГАРАНТИЙНЫЕ ОБЯЗАТЕЛЬСТВА

Гарантийный срок составляет двадцать четыре месяца от даты продажи. В течение этого срока изготовитель гарантирует соответствие изделий требованиям безопасности при соблюдении потребителем правил использования, транспортировки, хранения, монтажа и эксплуатации. Гарантия распространяется на все дефекты, возникшие по вине изготовителя. Гарантия не распространяется на дефекты, возникшие в случаях:

- нарушения паспортных режимов хранения, монтажа, эксплуатации и обслуживания изделия;
- ненадлежащей транспортировки и погрузочно-разгрузочных работ;
- наличия следов воздействия веществ агрессивных к материалам изделия;
- наличия следов механического разрушения;
- наличия повреждений, вызванных пожаром, стихией или иными форсмажорными обстоятельствами;
- повреждений, вызванных неправильными действиями потребителя
- наличия следов постороннего вмешательства в конструкцию изделия.

## GIACOMINI S.P.A.:

Via per Alzo 39 28017 San Maurizio d'Opaglio (NO), Italy

Tel.: +39 0322 923 111

## ООО "Джакомини Рус":

107045, Москва, Даев пер., 20

Тел. (495) 604 8396, факс (495) 604 8397

info.russia@giacomini.com • www.giacomini.ru