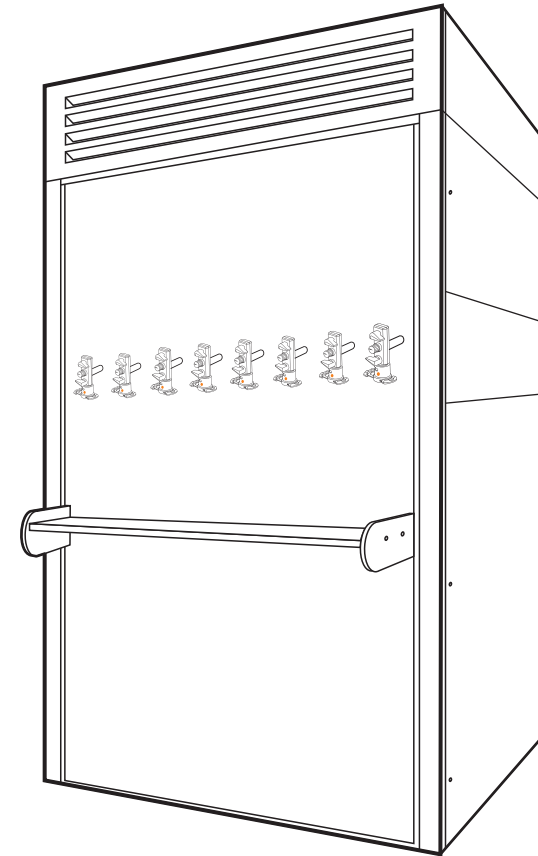


Руководство по сборке и эксплуатации



ХОЛОДИЛЬНАЯ КАМЕРА КЕГЕРАТОР «BERK 8»

для хранения и розлива кегов с разливным
пивом и другими напитками

вместимость камеры: 8 кегов объемом х50л

Введение

Настоящее «Руководство сборки и эксплуатации» предназначено для ознакомления с правилами сборки и эксплуатации холодильной камеры «Berk8».

Внимание! Перед началом сборки и эксплуатации холодильной камеры «Berk8» следует внимательно ознакомиться с настоящим «Руководством по сборке и эксплуатации».

1. Назначение изделия

Сборно-разборная холодильная камера «Berk8» (или далее «Изделие») предназначена для розлива и хранения кегов (бочек) с разливным пивом и другими напитками, нуждающимися в хранении при среднетемпературном режиме (от 0 С° и выше), предприятиями торговли.

Холодильная камера «Berk8» предназначена для эксплуатации в закрытом вентилируемом помещении при температуре окружающего воздуха от плюс 12 до плюс 30 С° и относительной влажностью не более 80%.

10. Гарантийные обязательства.

Гарантийные обязательства распространяются только на холодильную установку холодильной камеры.

Гарантийный срок эксплуатации холодильной установки: 6 (Шесть) месяцев.

Гарантийные обязательства не распространяются на конструктивные элементы корпуса холодильной камеры и его внутренних конструкций.

Гарантийные обязательства утрачивают силу в случае:

1. Удаления, неразборчивости или изменения заводского номера изделия;
2. Не выполнения правил транспортировки, хранения, сборки и безопасности, которые указаны в руководстве по сборке и эксплуатации холодильной камеры;
3. При установке холодильной камеры в следующих местах:
 - В помещениях имеющих площадь менее 9 кв.м. и высоту потолка менее 2,3 метра;
 - В помещениях с наружной температурой воздуха выше 28 гр. по С°;
 - В помещениях имеющих затрудненные условия притока воздуха к холодильной установке;
 - В непосредственной близости от источника тепла (возле радиаторов отопления и т.п.);
 - В местах не обеспечивающих защиту холодильной камеры от попадания воды(влаги), прямых солнечных лучей, грязи и пыли.
4. В случае, если при эксплуатации, холодильная установка имеет затрудненные условия притока и оттока от нее воздуха (закрыты жалюзи холодильной установки, холодильная установка накрыта чем-либо сверху, наличия мусора или посторонних предметов внутри холодильной установки);
5. Нарушения герметичности корпуса холодильной камеры, нарушения защитной пломбы на компрессоре холодильной установки, несанкционированного постороннего вмешательства в конструкцию холодильной установки и корпуса холодильной камеры;
6. Возникновения дефектов в результате воздействия внешних сил и по независимых от производителя причинам, таких как:
 - Отклонение от стандартных параметров электросети (отклонения частоты тока от номинальной более 0,5%, выход напряжения за пределы диапазона 220В+10%, -15%);
 - Стихийные бедствия, пожар, попадание в рабочие агрегаты и приборы посторонних предметов, жидкостей, животных или насекомых.

Производитель оставляет за собой право вносить в конструкцию или технологию изготовления необходимые изменения, которые при этом не влекут за собой обязательств по изменению или улучшению ранее выпущенных изделий.

9. Техническое обслуживание

Для данного оборудования установлены два вида обслуживания: ежедневное в процессе эксплуатации и периодическое техническое обслуживание, которое выполняется специализированной организацией, уполномоченной поставщиком (продавцом) оборудования.

Ежедневное обслуживание оборудования включает в себя контроль:

- Температуры во внутреннем объеме холодильной камеры;
- Плотного закрывания двери холодильной камеры.
- Системы слива конденсата (конденсат должен подаваться по шлангу слива конденсата в емкость для сбора сливов).

Во время эксплуатации холодильную камеру нужно содержать в чистоте, регулярно подвергать санитарной обработке.

Внимание! Перед санитарной обработкой холодильная камера должна быть пустой, отключенной от электросети.

Периодическое техническое обслуживание осуществляется по годовому графику, который разрабатывается центром, производящим технический сервис, до начала планируемого года.

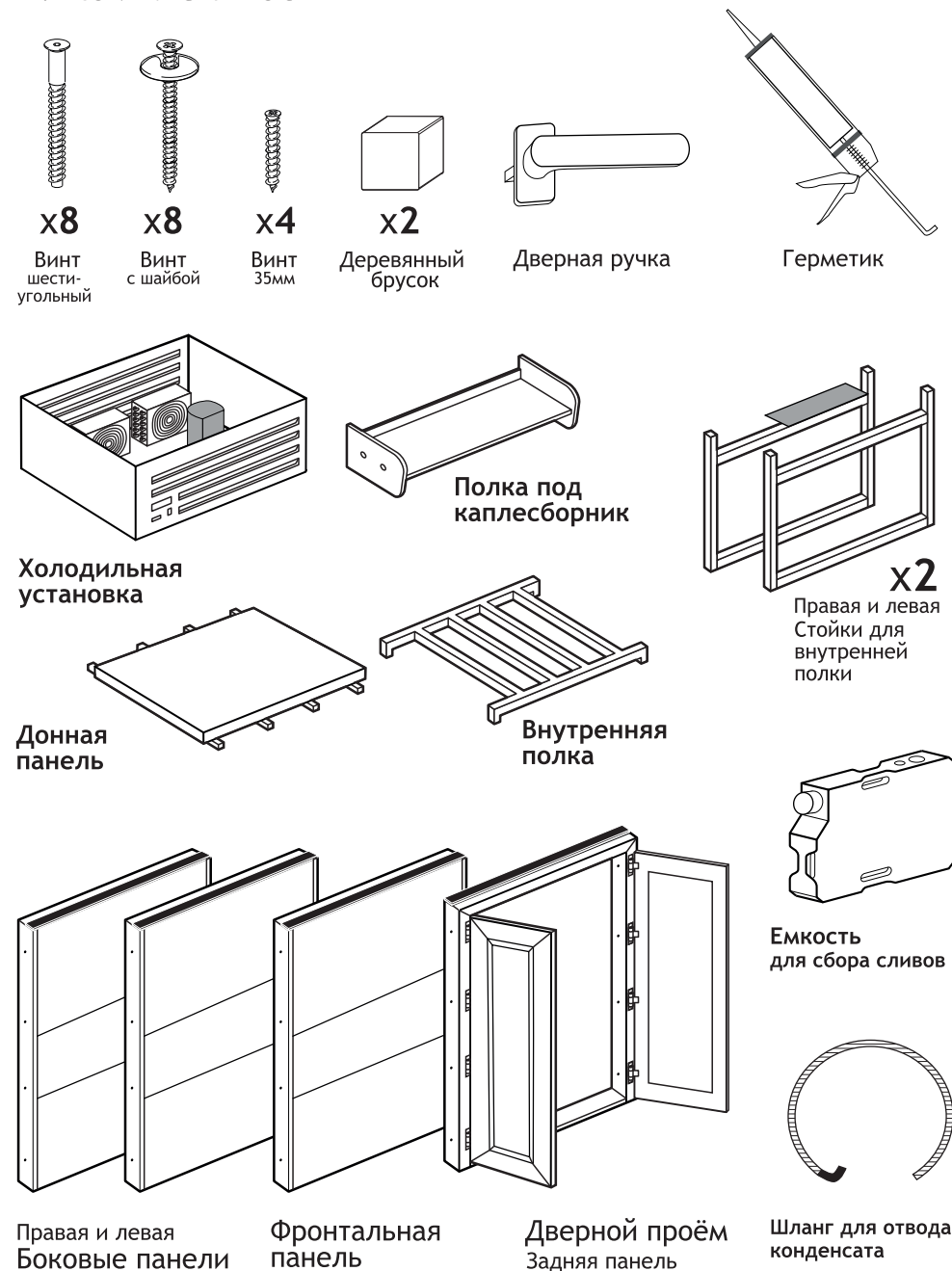
Периодическое техническое обслуживание предусматривает выполнение комплекса работ с периодичностью не менее 1 раза в 3 месяца независимо от технического состояния Изделия в момент начала технического обслуживания.

Перечень работ по периодическому техническому обслуживанию:

- Проверка правильности размещения и установки Изделия.
- Очистка узлов от загрязнений, чистка конденсаторов (при необходимости);
- Проверка плотности закрывания двери;
- Проверка надежности закрепления деталей и узлов, подтяжка всех крепежных элементов;
- Проверка герметичности паяных соединений трубопроводов;
- Проверка надежности электросоединений, подтяжка контактов на винтовых соединениях;
- Проверка напряжения питающей сети, наличие и состояние заземления, целостности изоляции проводов и кабеля питания;
- Проверка охлаждения внутреннего объема;
- Проверка цикличности работы холодильной системы, вращения вентиляторов конденсаторов и испарителя, отсутствия снеговой «шубы» на ребрах испарителя.
- Проверка программы контроллера и перенастройка параметров (при необходимости).

При невыполнении регламентированного технического обслуживания гарантийные обязательства не предоставляются!

2. Комплектность



3. Технические характеристики

Наименование	«Berk» на 8 сортов
Длина, мм.	1090
Глубина, мм.	1090
Высота, мм	2210
Полезный объем, л.	1500
Глубина загрузки, мм.	900
Вес нетто, кг.	190
Вес брутто, кг.	250
Номинальная мощность, Вт.	700
Допустимая нагрузка на полку, кг.	Не более 260
Температура полезного объема С ⁰	От 0 до +10 С ⁰
Номинальное напряжение и частота тока В-Гц.	220-50
Номинальная мощность, Вт	700
Суточное энергопотребление кВт*ч/сут	5,08
Устройство управления	контроллер
Хладагент	R22
Оттайка	Автоматическая принудительная

4. Транспортировка

Упакованное Изделие допускается перевозить всеми видами транспорта.

При транспортировке должны быть обеспечены:

- Защита от механических повреждений
- Расстановка и крепление упаковочных ящиков в транспортных средствах должны обеспечивать устойчивое положение и исключать возможность их смещения при транспортировании.
- Транспортировка ящика с холодильной установкой должна производиться в строго горизонтальном положении, в соответствии с указателями на стенках ящика.

Подключение холодильной камеры (кеггатора) «Berk8»:

1. Убедитесь, что створки дверей холодильной камеры плотно закрыты.
2. Подключите шнур питания к розетке с контактом заземления.
3. Включите тумблер «Сеть», находящийся на панели холодильной установки с пультом управления.

Настройка температурного режима работы холодильной установки кеггатора:

Заводская настройка температурного режима работы холодильной установки выполнена таким образом, что охлаждение холодильной камеры автоматически отключается при падении внутренней температуры воздуха в камере кеггатора до +4 С⁰ и автоматически включается при нагреве воздуха в холодильной камере выше, чем +6 С⁰

В том случае, если вы хотите изменить заводские настройки температурного режима холодильной установки вам необходимо:

- Дважды нажмите кнопку «Set» на электронном контроллере.
- Нажатием кнопок с изображением «^» в течении 15 секунд установить новое значение желаемой температуры, при котором установка будет отключаться.
- Однократным нажатием кнопки «Set» запомните новый введенный параметр температуры, при котором холодильная установка холодильной камеры будет автоматически отключаться.

8. Эксплуатация и порядок работы

Вентиляционные отверстия (жалюзи) холодильной установки должны быть открыты.

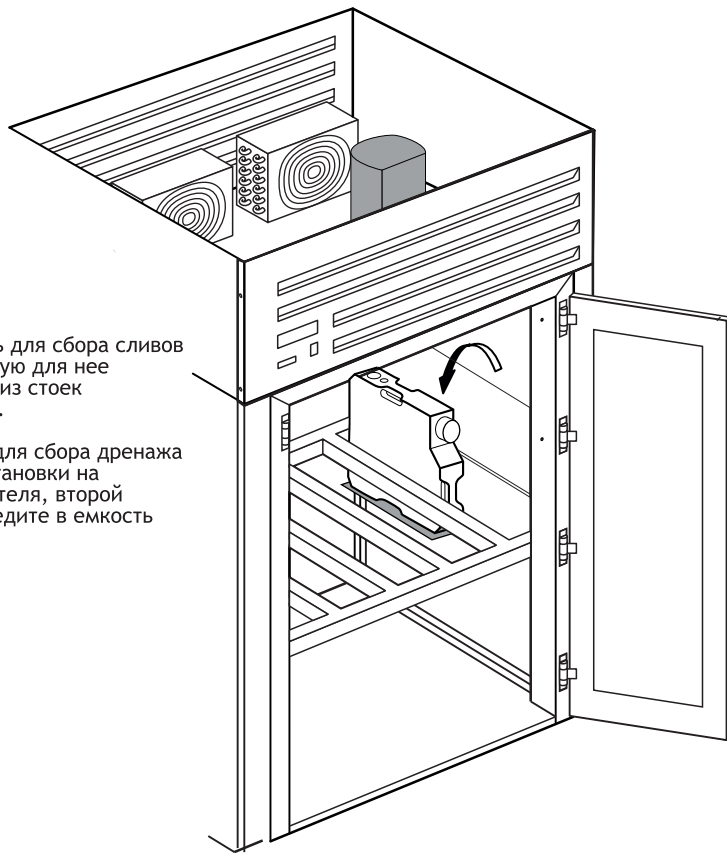
Не допускать обрыва температурного датчика (провод, выступающий внутрь от потолка холодильной установки).

Во избежание намерзания льда (появления снеговой «шубы») на ребрах испарителя (испаритель закреплен на внутренней стороне потолочной панели), во время работы холодильной установки, створки дверей холодильной камеры должны быть плотно закрыты. Каждый раз перед тем, как открыть створки дверей холодильной камеры на длительный промежуток времени (для загрузки/выгрузки кегов или других работ), холодильную камеру нужно отключать от электросети.

Необходимо следить за тем, чтобы шланг слива конденсата с холодильной установки и шланги сливов с кранов пеногасителей были вставлены во внутреннюю емкость для сбора сливов.

Необходимо не допускать переполнения внутренней емкости для сбора сливов, периодически вынимать ее из холодильной камеры и сливать из нее жидкость.

9 Установите емкость для сбора сливов с кранов-пенегасителей и конденсата холодильной установки.



Поставьте емкость для сбора сливов на предусмотренную для нее полочку на одной из стоек внутренней полке.

Завинтите шланг для сбора дренажа с холодильной установки на горловину охладителя, второй конец шланга заведите в емкость для сбора сливов.

Примечание:

Отверстия для крепления кранов-пенегасителей находятся на всех панелях холодильной камеры.

Для того, чтобы открыть отверстия, снимите внешнюю декоративную пластину с панели холодильной камеры и внутреннюю пластину установленную в выемке под крепление кранов-пенегасителей в этой же панели.

Для лучшей герметизации собранной холодильной камеры, промажьте герметиком все швы примыканий панелей друг у другу.

5. Правила хранения

Хранение Изделия должно осуществляться в транспортной таре предприятия-изготовителя под навесом или в помещении при температуре окружающего воздуха не ниже минус 35 гр. по Цельсию и относительной влажности не выше 60%.

6. Меры безопасности

Изделие должно быть подключено к питающей сети через автоматический выключатель комбинированной защиты с током расцепления 4А.

Изделие должно подключаться к исправной розетке с контактом заземления.

Необходимо удостовериться что напряжение в сети соответствует напряжению, указанному в паспорте-220 В, 50 Гц. Запрещается подсоединять любые другие приборы к указанной электрической розетке. На линии подачи напряжения должны использоваться провода сечением не менее 1.5 кв. мм. Линия должна иметь надежную защиту от токовых перегрузок.

Запрещено! Подключение изделия через удлинители, распределители без заземляющего провода.

Изменения в электросхеме не допускаются, и влекут за собой прекращение гарантийных обязательств.

Категорически запрещается персоналу, эксплуатирующему Изделие, самостоятельно производить его ремонт.

7. Сборка и подключение

Снятие упаковки необходимо выполнять с особым вниманием и осторожностью, т.к. в упаковке находятся детали и принадлежности, необходимые для комплектования и сборки Изделия.

При распаковке необходимо тщательно осмотреть элементы холодильной камеры и удостовериться, что они не были повреждены во время транспортировки. В случае обнаружения механических повреждений, надлежит вызвать представителя производителя или дистрибутора, при необходимости составить соответствующий акт.

Холодильная камера «Berk8» должна быть собрана и установлена в сухом помещении с хорошей циркуляцией воздуха.

Запрещена установка холодильной камеры «Berk8» в следующих местах:

- Непосредственной близости от источников тепла (возле радиаторов отопления и т.п.)
- В помещениях, имеющих затрудненные условия притока воздуха к холодильной установке.

Перед сборкой холодильной камеры «Berk8», на месте эксплуатации, должны быть проведены работы по распаковке Изделия.

Холодильная камера «Berk8» должна быть собрана на устойчивой плоской поверхности, которая не должна разрушаться под ее весом, а также для исключения появления вибрации. Поверхность пола под Изделием должна быть жесткой.

После транспортировки при низкой температуре воздуха, холодильная установка Изделия должна быть выдержана при температуре выше +12 гр. по Цельсию не менее 4 часов.

Порядок сборки холодильной камеры (кегера) «Berk8» следующий:

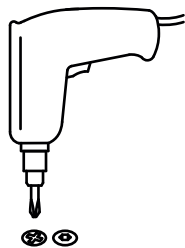
ВНИМАНИЕ

Сборку холодильного комплекса рекомендуется производить непосредственно на месте монтажа и дальнейшей эксплуатации оборудования. Так как элементы конструкции имеют достаточно крупные габариты и вес, для сборки требуется участие двух человек.

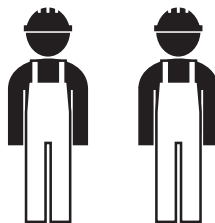
Необходимо также знание и соблюдение элементарных правил безопасности, чтобы исключить вероятность непредвиденных ситуаций во время работы с электричеством и тяжёлыми частями конструкции.

Смотрите видеоинструкцию на сайте www.berk5.com

Для работы вам понадобится:



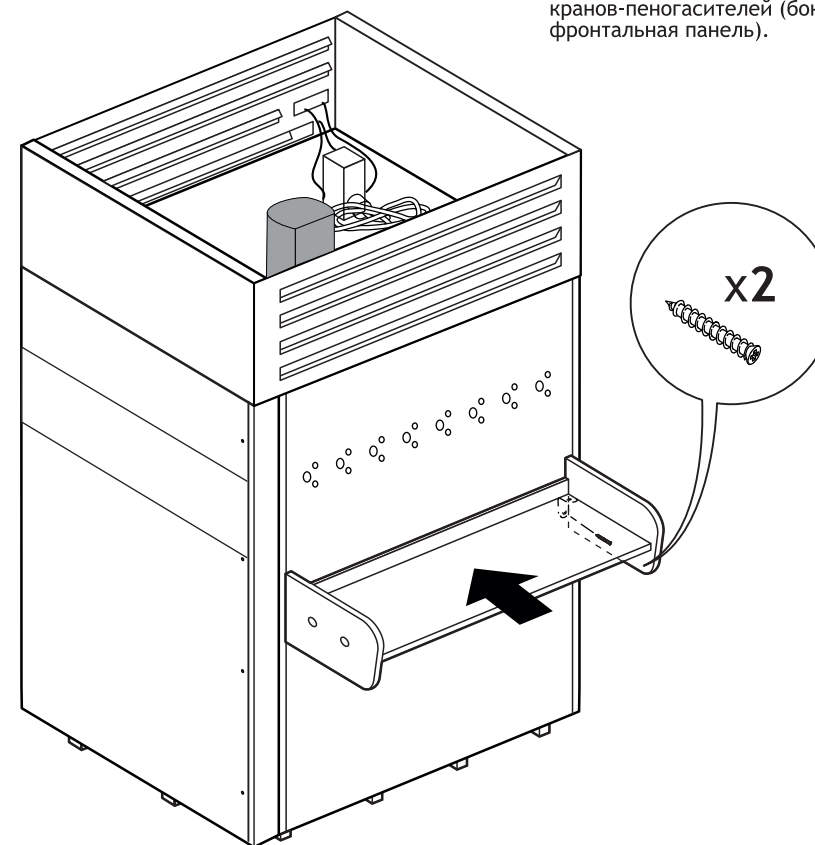
шуруповёрт



рабочий **x2**

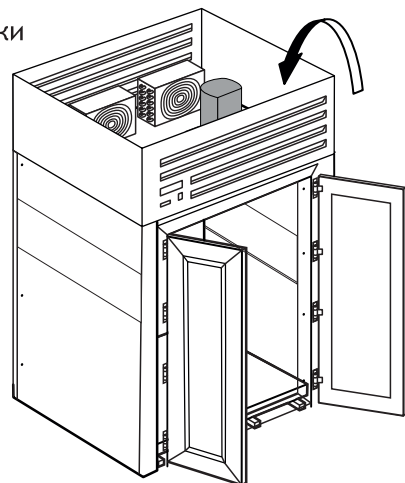
8 Установка полки под каплесборник

Прикрепите полку под каплесборники на ту панель холодильной камеры, которую вы выбрали для установки кранов-пенегасителей (боковые или фронтальная панель).



6 Крепление холодильной установки

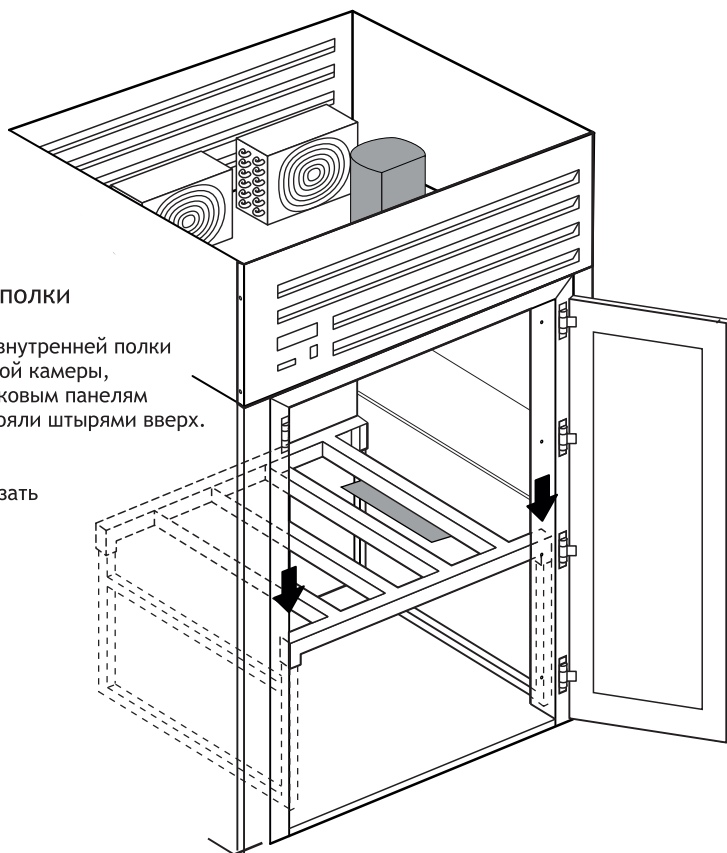
Холодильная установка помещается на собранный корпус холодильной камеры таким образом, что бы жалюзи холодильной установки в которую вмонтирован дисплей электронного контроллера находилась над дверным проемом.



7 Установка внутренней полки

Поставьте стойки внутренней полки внутрь холодильной камеры, прислонив их к боковым панелям так, что бы они стояли штырями вверх.

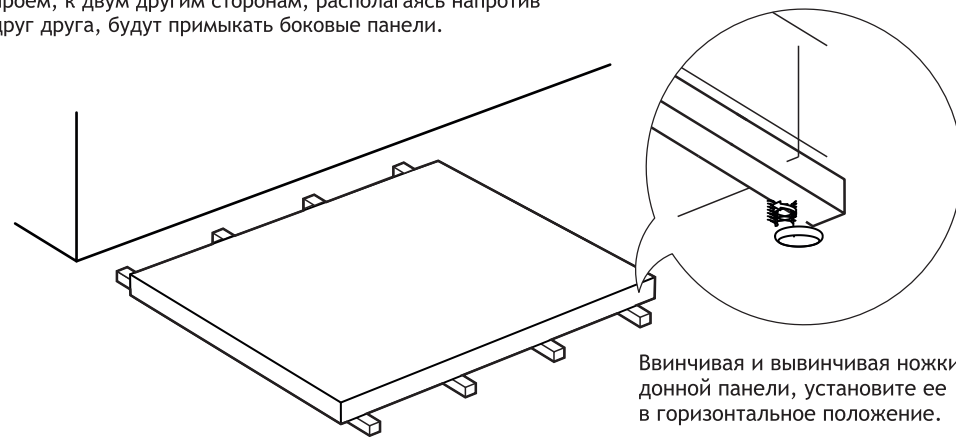
Далее нужно нанизать внутреннюю полку на штыри ее боковых стоек.



1 Установка донной панели

Сориентируйте донную панель в то положение, в котором вы хотели бы получить собранную холодильную камеру.

К сторонам донной панели, из которых выступают четыре металлические рейки (трубки квадратного сечения черного цвета), будет примыкать фронтальная панели и дверной проем, к двум другим сторонам, располагаясь напротив друг друга, будут примыкать боковые панели.



Ввинчивая и вывинчивая ножки донной панели, установите ее в горизонтальное положение.

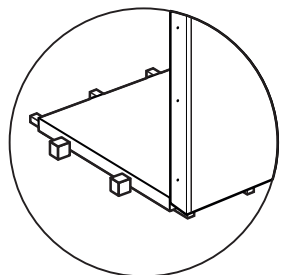
2 Установка фронтальной панели

Поставьте фронтальную панель на рейки донной панели, плотно прислоните ее к донной панели и удерживайте. Сторона панели с наклеенным резиновым уплотнителем, должна быть верхней.



! Сторона панели с наклеенным резиновым уплотнителем, должна быть верхней.

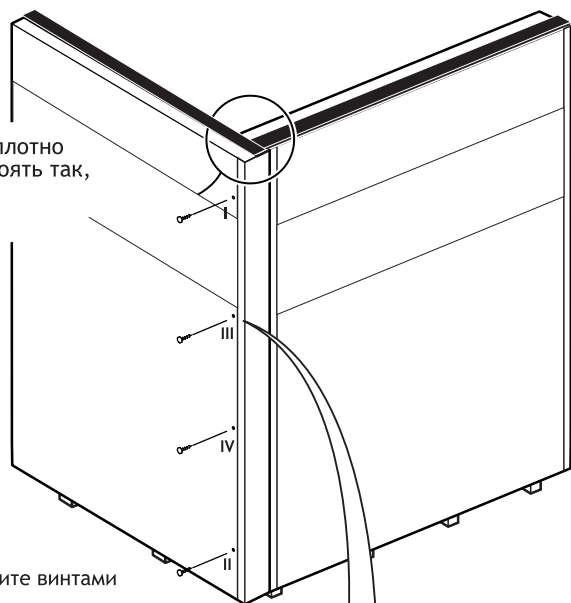
3 Установка первой боковой панели



Приставьте два опорных вспомогательных бруска (деревянные кубики) к той стороне донной панели, к которой будет примыкать боковая панель.

Поставьте боковую панель на вспомогательные бруски, так чтобы отверстия с наружной стороны в боковой панели располагались над ребром фронтальной панели.

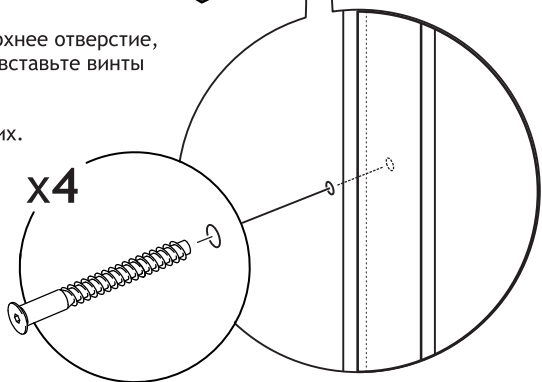
Боковая панель должна быть плотно прижата к донной панели и стоять так, чтобы наклеенный резиновый уплотнитель был сверху.



При помощи шуруповерта, скрепите винтами боковую и фронтальную панель.

! Сначала, прихватите винтом верхнее отверстие, потом нижнее, и только потом, вставьте винты в остальные два отверстия.

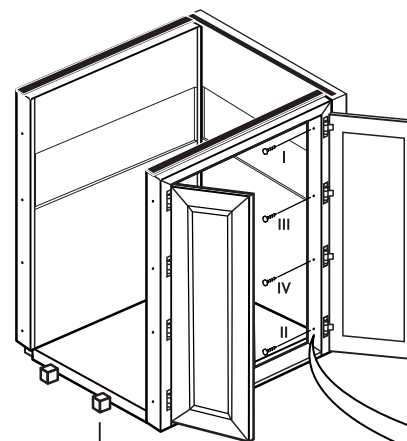
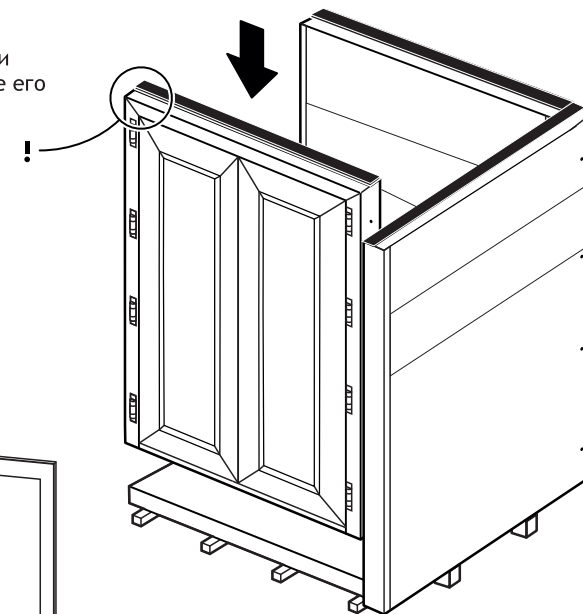
Затяните все винты, не перетягивая их.



4 Установка дверной панели

Поставьте дверной проем на рейки донной панели и плотно прижмите его к донной панели.

Дверной проем должен стоять напротив фронтальной панели резиновым уплотнителем вверх.

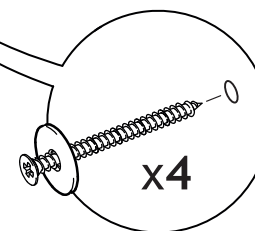


Приставьте два опорных вспомогательных бруска к стороне донной панели, с которой будет стоять вторая боковая панель.

Скрепите дверной проем с боковой панелью винтами с шайбами

! Сначала, прихватите винтом верхнее отверстие, потом нижнее, и только потом, вставьте винты в остальные два отверстия.

Затяните все винты, не перетягивая их.



5 Установка второй боковой панели

Установите и закрепите вторую боковую панель винтами к фронтальной панели таким же образом, как первую боковую панель.

