

Технический бюллетень

Модель: МСМ 218



Технические характеристики

Характеристика	Разм.	Значение
Рабочая температура	°С	от +5 до -5
Тип запуска		Прямой
Напряжение	V	1~220 50 Гц
Номинальное потребление	кВт	0,955
Номинальный ток	A	6,7
Ток max	A	11,3
Хладагент		R404A
Тип оттайки		Электрическая
Мощность оттайки	кВт	1,2
Материал корпуса		Крашенная оцинкованная сталь
Вес брутто	кг	129
Габарит упаковки		1150x1200x625
Компрессор		
Фирма		Tecumseh Europe либо аналог
Тип		Герметичный
Модель		SC 21 CL
Конденсатор		
Мощность вентилятора	кВт	0,14
Диаметр крыльчатки	мм	2x250
Расход воздуха	м3/ч	1200
Воздухоохладитель		
Материал корпуса		Алюминий
Мощность вентилятора	кВт	0,14
Диаметр крыльчатки	мм	250
Количество вентиляторов	шт	2
Расход воздуха	м3/ч	1200
Шаг ребер	мм	4,2
Дальность струи	м	7*

* - дальность струи зависит от условий загрузки камеры, её параметров и расположения воздухоохладителя.

Стандартный состав агрегата:

1. Внешний блок с установленным компрессором, микроканальным конденсатором, осевым вентилятором обдува конденсатора.
2. Щит управления с контроллером и силовой частью
3. Воздухоохладитель с корпусом из алюминия с установленными ТЭНами и вентиляторами

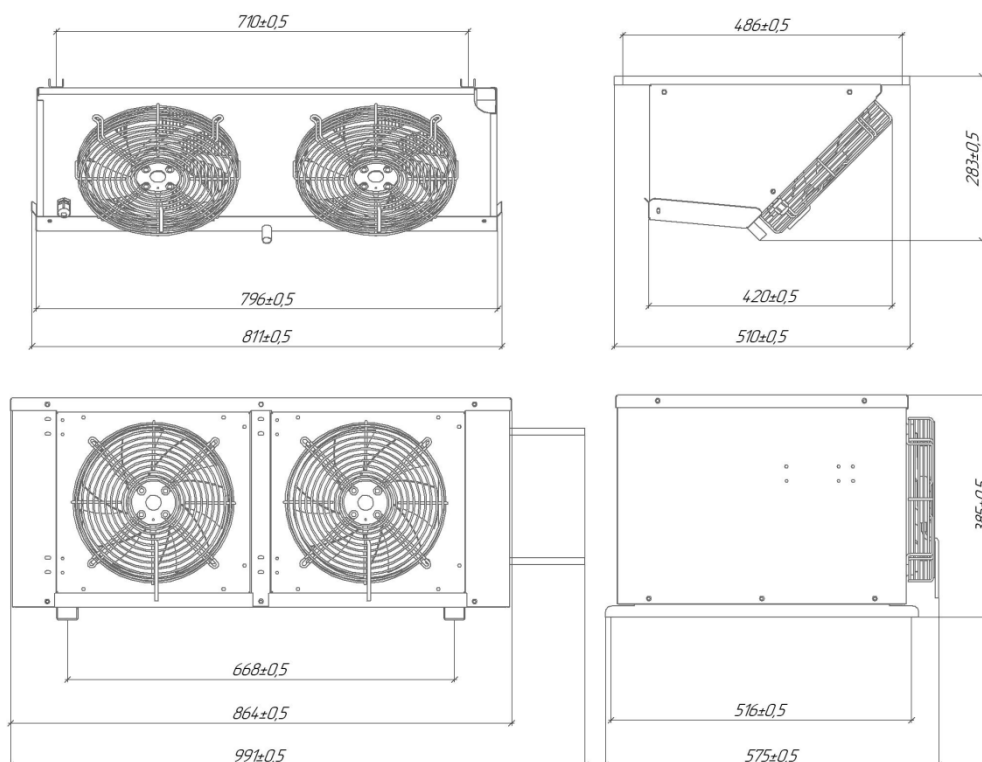
Таблица подбора

Температура в камере	Темп. внешняя	MCM218		
		Q Вт	V м ³	
			100 мм	80 мм
+5°C	25	2190	25	23
	32	1929	21	19
	40	1526	18	16
	45	1250	15	13
0°C	25	1847	20	18
	32	1616	17	15
	40	1259	16	15
	45	1100	12	11
-5°C	25	1521	17	15
	32	1316	14	13
	40	999	13	12
	45	810	10	9

Холодильные машины на объем холодильных камер подобраны при обязательном соблюдении следующих условий эксплуатации:

- материал теплоизоляции - пенополиуретан, не менее 80 мм
- относительная влажность воздуха не более 85%;
- разница температуры загружаемого продукта и поддерживаемой температуры в камере не более 5°C при условии, что продукт не будет проходить точку замерзания;
- коэффициент рабочего времени не более 0.75, при своевременной очистке теплообменников и ежемесячных профилактических работ, проводимых сервисным центром;
- плотность загрузки не более 250 кг/м³;
- суточный оборот камеры не более 10%.

Габаритные размеры



Опции

ОПЦИИ

Зимние опции на -10 и -30

Гарантировано позволяют эксплуатировать вашу сплит-систему при отрицательных температурах окружающей среды, где расположен внешний блок.



Опция «Тепло-Холод»

Бывает так, что камеры и охлаждаемые помещения на которые устанавливаются наши сплит-системы находятся в неотапливаемых зданиях или вообще на открытом воздухе.

Для поддержания температуры в охлаждаемом объёме, особенно в зимний период, для среднетемпературного режима необходим подвод тепла. Чтобы автоматизировать и оптимизировать этот процесс, мы предлагаем установить данную опцию.

Защита от аномалий в питающей сети

Многие наши изделия устанавливаются в местах с электропитанием не соответствующим нормам. Это преимущественно окраины городов и сельская местность, и для того чтобы защитить машину от пагубного влияния перепадов в электрической сети, предусмотрена данная защита.



Акустические материалы

Любую сплит-систему можно оклеить шумо- и виброизоляционными материалами в любой комбинации. Это позволит приспособить ваше изделие к требованиям по уровню шума в устанавливаемом помещении.

Преимущества

НАШИ ПРЕИМУЩЕСТВА

Съёмные боковины



Удобное крепление к потолку



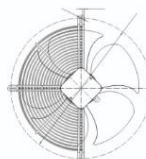
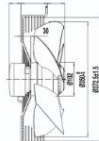
Эргономичный поддон



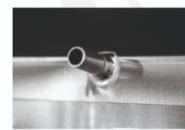
От 1 до 10 кВт для холодильных камер до 200 м³



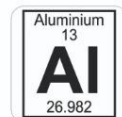
Осевой вентилятор



патрубки, 16 мм



Алюминиевый корпус



Тяжёлые оттайки (AISI 304)

