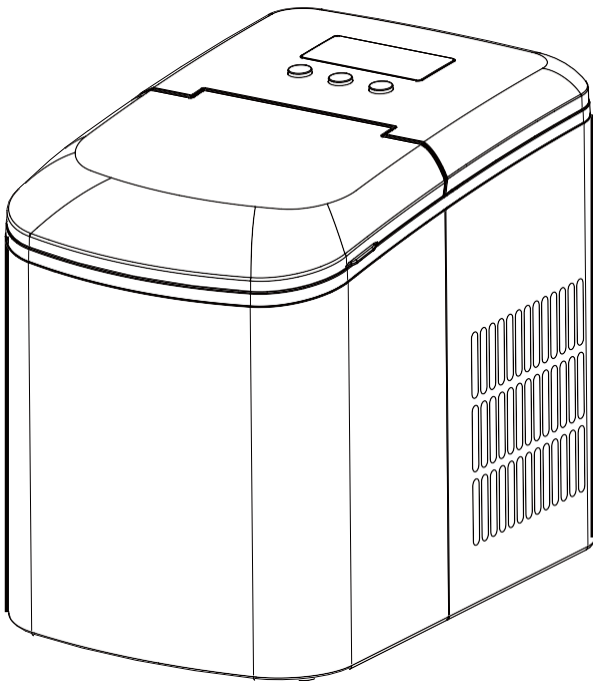




ЛЬДОГЕНЕРАТОР



М о д е л ь : VA-IM-12BD

Важные замечания:

При использовании электроприбора следует всегда соблюдать основные правила техники безопасности для снижения риска пожара, поражения током и/или травмы, в том числе следующие:

1. Прочтите все инструкции перед использованием.
2. Удалите весь упаковочный материал и внимательно осмотрите льдогенератор, чтобы убедиться, что он в хорошем состоянии, и отсутствуют повреждения прибора или сетевого шнура и вилки.
3. Перед первым использованием льдогенератора подождите 2 часа после установки его на место и держите прозрачную крышку открытой минимум 2 часа
4. Не разрешается использовать с прибором чистую воду, рекомендуется родниковая вода.
5. Убедитесь, что напряжение соответствует диапазону напряжения на табличке прибора, и обеспечьте надежное заземление розетки.
6. Если сетевой шнур поврежден, он должен быть заменен производителем или его сервисным представителем или лицом с аналогичной квалификацией во избежание рисков.
7. Не переворачивайте это изделие и не наклоняйте его более чем на 45 градусов.
8. Для защиты от поражения током не лейте воду на шнур, вилку и в вентиляционные отверстия, не погружайте прибор в воду или любую другую жидкость.
9. Отключайте прибор от розетки после использования или перед очисткой.
10. Держите прибор на расстоянии 8 см от других предметов для обеспечения хорошей теплоотдачи.
11. Не используйте принадлежности, не рекомендованные производителем.
12. Этот прибор может использоваться детьми старше 8 лет и лицами со сниженными физическими, сенсорными или психическими способностями или отсутствием опыта и знаний, при условии, что они находятся под наблюдением, или им был проведен инструктаж по безопасному использованию прибора, и они понимают сопутствующие риски. Детям запрещено играть с прибором. Запрещено проведение очистки и обслуживания детьми без наблюдения взрослых. Следите, чтобы дети не играли с прибором.
13. Не пользуйтесь прибором вблизи огня, горячих плит или печей.
14. Во избежание поломки компрессора не включайте часто кнопку питания (минимальный интервал 5 минут).
15. Запрещено вставлять в прибор металлические пластины или другие

электрические предметы во избежание пожара и короткого замыкания.

16. Не использовать вне помещений.
17. Запрещена очистка с помощью чистящего порошка или твердых приспособлений.
18. Храните руководство по эксплуатации.
19. Предупреждение: Не храните в приборе взрывчатые вещества, такие как аэрозольные баллончики с воспламеняемыми компонентами.
20. Этот прибор предназначен для использования в быту и аналогичных применениях, таких как
 - кухонные уголки для сотрудников в магазинах, офисах и на других рабочих объектах;
 - фермерские дома и клиентами в гостиницах, отелях и других объектах для проживания;
 - объекты типа "постель и завтрак";
 - кейтеринг и аналогичные нерозничные применения



Знак предупреждения о пожаре. Осторожно риск пожара.

Спецификации:

Номер модели: VA-IM-12BD

Дневное производство льда: 26 фунтов / 24 ч

Размеры льда: маленький, большой

Объем хранимого льда: 600 г

Хладагент: R134a

Размеры прибора: 248(Ш)X372(Г)X315(В)мм

Размеры упаковки: 435(Ш)X310(Г)X370(В)мм

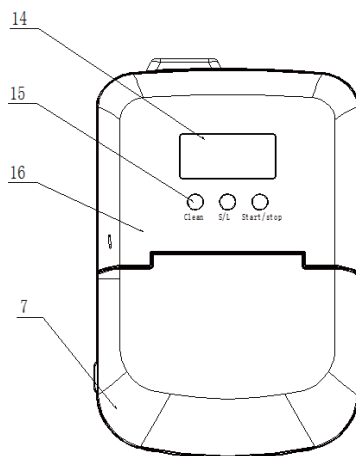
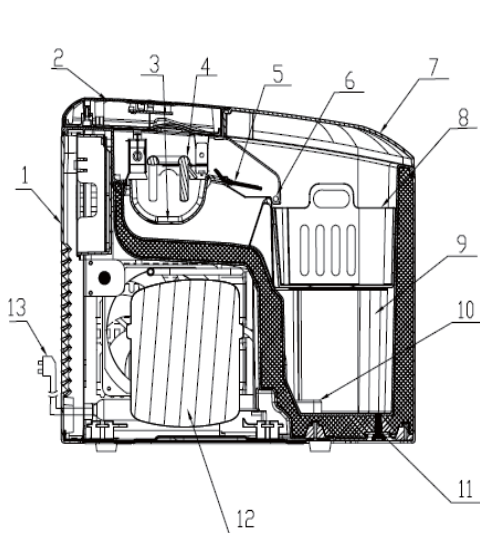
Объем резервуара для воды: 2,1 л

Напряжение: 110-120 В переменного тока

Частота: 60 Гц

Потребляемая мощность: 120 Вт

Описание:



1. Задняя крышка

2. Верхняя крышка

3. Поддон для воды

4. Испаритель

5. Сков для льда

6. Датчик заполнения отсека для льда

7. Прозрачная крышка

8. Корзина для льда

9. Резервуар для воды

10. Фильтр

11. Пробка для слива воды

12. Компрессор

13. Шнур питания

14. Панель управления

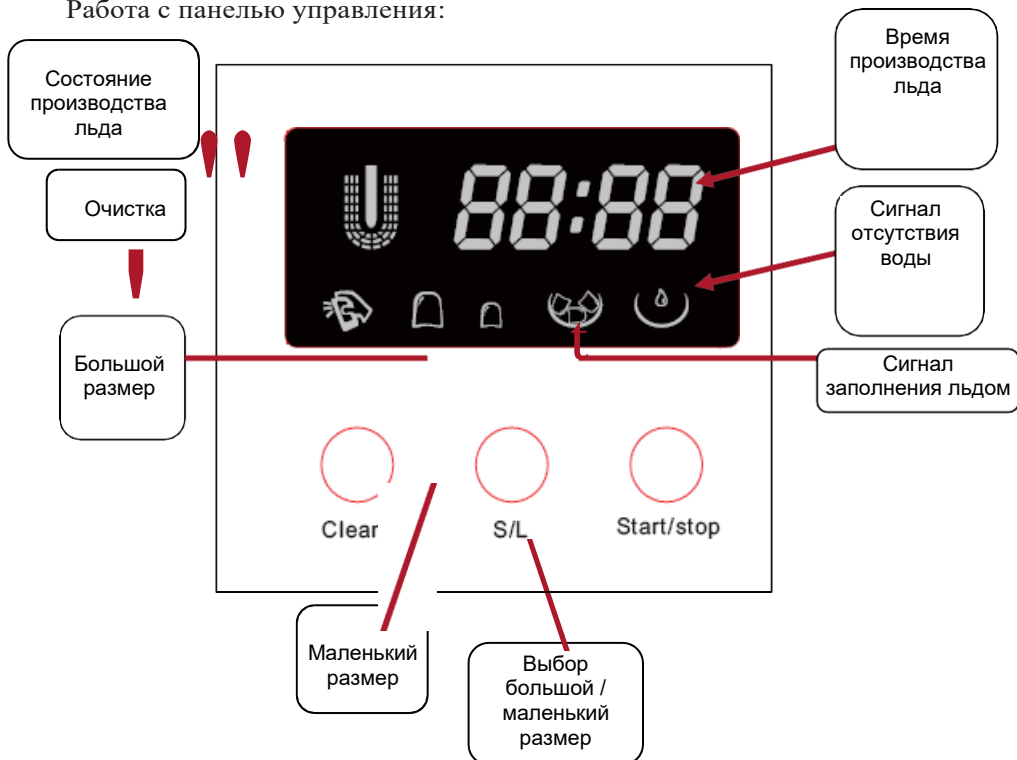
15. Кнопка

16. Панель из нержавеющей стали

Особенности:

- ✧ Производит до 26 фунтов кубиков льда за 24 часа
- ✧ Элегантный компактный дизайн с цветным корпусом в виде опции
- ✧ Съёмное ведерко для льда входит в комплект
- ✧ Большое прозрачное полнообзорное окно. Через это специальное окно виден процесс производства льда.
- ✧ Простое управление.
- ✧ Два размера кубиков льда (опция). Индикатор заполнения льдом и нехватки воды
- ✧ Функция самоочистки (опция).
- ✧ Профессиональный антибактериальный материал

Работа с панелью управления:



1. Вставьте вилку в розетку, загорится дисплей. Машина сначала запустит функцию удаления льда. При отсутствии операций машина автоматически перейдет в режим ожидания.
2. Кнопка Clean (Очистка): После нажатия кнопки Clean нажмите кнопку Start/Stop, и машина автоматически запустит функцию очистки. Длительность около 150 секунд.

В течение этого времени не выключайте электропитание, после окончания очистки машина перейдет в режим ожидания.

3. Кнопка S/L: режим выбора размера кубика льда, большой размер устанавливается по умолчанию при каждой загрузке, на дисплее отображается иконка выбранного режима. Время производства маленьких кубиков льда 7 минут, больших - 8 минут.
4. Кнопка Start/Stop: после включения вилки в розетку нажмите кнопку Start/Stop для начала производства льда. По умолчанию установлен режим производства больших кубиков льда.
5. Дисплей времени: после запуска производства льда машиной начнется отображение времени. Расчетное время будет отображаться в минутах. Отображение времени на дисплее не прекратится во время работы машины.
6. Сигнал отсутствия воды: если при нагнетании воды в течение 5 секунд не будет обнаруживаться поток воды, появится иконка отсутствия воды, и машина прекратит работу.
7. Совет: если компрессор машины не работает, инфракрасный индикатор блокируется более чем на 5 секунд, затем появится иконка льда. Одновременно машина прекратит работу.
Инфракрасный луч продолжает обнаружение, и пока оно не заблокировано, машина продолжает работать.

Инструкции по эксплуатации:

1. Шаг 1.

Откройте крышку, извлеките корзину и добавьте воду в резервуар.

Примечание: вода в резервуаре не должна превышать отметку MAX. Если вода превышает отметку MAX, следует открыть донную пробку для слива воды и выпустить излишек воды; прозрачная крышка должна быть закрыта.

2. Шаг 2.

Вставьте вилку в розетку и нажмите Start/Stop для запуска машины.

Шаг 3.

Выберите размер кубиков льда, по умолчанию лед

Примечание:

1. При температуре в помещении **ниже 59°F** выберите маленький размер.

При температуре в помещении **выше 86°F** рекомендуется выбрать большой размер.

2. Первые три цикла кубики маленькие и неровные.

3. При заполнении корзины незамедлительно извлеките лед и не дайте ему пересыпаться через край корзины для льда

Руководство по очистке и использованию:

1. Часто очищайте внутреннюю поверхность, поддон для сбора льда, резервуар для воды, совок для льда и испаритель. При очистке отключите прибор от розетки и удалите кубики льда.

Используйте слабый водный раствор уксуса для очистки внешних и внутренних поверхностей льдогенератора. Не разбрызгивайте на льдогенератор химические вещества или разбавленные реагенты, такие как кислоты, бензин или масло. Хорошо сполосните перед запуском.

2. Не закрывайте вентиляционные отверстия корпуса прибора или встроенной конструкции. Не пользуйтесь механическими устройствами или другими средствами, не рекомендованными производителем, для ускорения процесса разморозки.

3. Когда машина используется после некоторого простоя, из-за воздушной пробки водяной насос может не справляться с нагнетанием достаточного количества воды. В этом случае появится индикатор отсутствия воды, и необходимо будет нажать кнопку Start/stop повторно и запустить машину повторно.

4. Для обеспечения чистоты льда меняйте воду в резервуаре для воды как минимум раз в день. При длительном простое слейте воду и проведите очистку.
5. Если компрессор не работает из-за отсутствия воды, льда, отключения электроэнергии и т.п., при включении машины компрессор запустится через 3 минуты
6. Всегда заливайте свежую воду перед началом производства льда при первом запуске или после длительного простоя.

Устранение неполадок:

1. Если сбой питания произошел из-за отключения сетевого шнура, или кнопка питания была нажата во время цикла производства льда, могут образоваться ледяная крошка, которая приводит к блокировке автоматической лопатки. В этом случае следует удалить ледяную крошку, отключив сетевой шнур и аккуратно переместив лопатку в заднюю часть отсека, удалив ледяную крошку и повторно запустив прибор.
2. Если лопатка не может убирать лед в корзинку для льда, убедитесь, что резервуар для воды плоский. Если нет, пальцем аккуратно надавите на лопатку для льда, затем нажмите кнопку POWER для повторного запуска.

Проблема	Возможная причина	Предлагаемое решение
Компрессор работает некорректно и гудит	Напряжение меньше рекомендованного	Остановите льдогенератор и не запускайте повторно пока не восстановится напряжение

<p>Горит индикатор нехватки воды.</p>	<p>1. Нет воды 2. Насос заполнен воздухом</p>	<p>1. Добавьте воду до уровня MAX 2. Нажмите кнопку POWER для перезапуска</p>
<p>Не горят индикаторы на дисплее</p>	<p>Перегорел предохранитель / Нет питания</p>	<p>Замените предохранитель / Включите питание</p>
<p>Кубики льда слишком большие и слипаются вместе.</p>	<p>1. Температура воды слишком низкая 2. В поддоне для воды остался лед из предыдущей партии</p>	<p>1. Выберите маленький размер 2. В режиме ожидания извлеките лед</p>
<p>Одновременно мигают все индикаторы</p>	<p>Поддон для воды заблокирован кубиком льда</p>	<p>Отключите от розетки, извлеките лед, блокирующий поддон, подключите к розетке и нажмите кнопку POWER - машина запустится повторно через 3 минуты.</p>

ПРЕДУПРЕЖДЕНИЕ

Если сетевой шнур поврежден, он должен быть заменен производителем, его сервисным представителем или лицом с аналогичной квалификацией во избежание рисков.

Используйте только питьевую воду.

При нормальной работе температура поверхности компрессора и охладителя может достигать 158°F и 194°F, нагревая окружающее пространство.

Из-за быстрой заморозки кубики льда могут быть "мутными". Это воздух, вмёрзший в воду; он не влияет на качество и вкус льда.

Этот прибор не предназначен для использования лицами (в том числе детьми) со сниженными физическими, сенсорными или психическими способностями или недостатком опыта и знаний, если только они не находятся под наблюдением или лицом, ответственное за их безопасность, не провело им инструктаж по пользованию прибором.

Следите за тем, чтобы дети не играли с прибором.

Не погружайте в воду

- 1) Предупреждение: Держите открытыми вентиляционные отверстия в шкафу прибора или во встроенных конструкциях.
- 2) Предупреждение: Не используйте механические устройства или другие средства, за исключением рекомендованных производителем, для ускорения процесса разморозки.
- 3) Предупреждение - Не повредите контур с хладагентом.
- 4) Предупреждение - Не пользуйтесь электрическими приборами внутри отсеков для хранения продуктов прибора, если только они не рекомендованы производителем.

Правильная утилизация этого изделия

Данная маркировка указывает на то, что данное изделие не следует утилизировать вместе с другими бытовыми отходами внутри ЕС. Во избежание возможного вреда окружающей среде или здоровью человека от неконтролируемой ликвидации отходов, утилизируйте его ответственно для содействия экологичному повторному использованию материальных ресурсов.