

Руководство по експлуатации

NV-100



STATUS
innovations

ИНСТРУКЦИИ ПО БЕЗОПАСНОСТИ И ВВЕДЕНИЕ

1.1. УСЛОВИЯ ЭКСПЛУАТАЦИИ

Максимальная температура окружающей среды при нормальной эксплуатации прибора должна составлять +40°C; средняя температура за 24 часа не должна превышать +35°C. Минимально допустимая температура окружающей среды составляет -5°C. Окружающий воздух должен быть чистым, а относительная влажность не должна превышать 50 % при максимальной температуре +40 °C. Более высокая относительная влажность допускается при более низкой температуре окружающей среды (например, 90 % при +20 °C).

1.2. ВАЖНЫЕ ИНСТРУКЦИИ ПО БЕЗОПАСНОСТИ

- а) Рабочая поверхность должна быть сухой, нормальной температуры (не горячей) и свободной.
- б) Перед подключением прибора к сети питания проверьте кабель прибора вилку и розетку. Если Вы заметили какой-либо дефект, обратитесь в авторизованный сервисный центр.
- в) Очистку прибора следует производить только сухой или слегка влажной тканью.
- г) При использовании прибора никогда не прикасайтесь к уплотнительной ленте (11 на рис. 1) – она может быть горячей.
- д) Используйте прибор только для целей, описанных в настоящем Руководстве.
- е) В случае, если кабель питания поврежден, во избежание опасности он должен быть заменен производителем, сервисным центром или лицом с аналогичной квалификацией.
- ж) Использование прибора детьми в возрасте от 8 лет и старше, а также лицами с ограниченными физическими, сенсорными или умственными способностями либо же с отсутствием опыта и знаний разрешается только в том случае, если они находятся под присмотром или проинструктированы относительно безопасного использования машины и понимают связанные с этим опасности.
- з) Детям запрещается играть с прибором. Очистка и обслуживание прибора пользователем не должны выполняться детьми без присмотра.
- и) Гарантия на прибор теряется в следующих случаях:
 - если прибор подвергся несанкционированному ремонту в течение гарантийного срока.
 - если прибор был использован не по назначению.
 - если не соблюдались правила техники безопасности и инструкции, описанные в настоящем Руководстве пользователя.

Производитель не несет ответственности за любой ущерб, который может возникнуть в результате несоблюдения руководства пользователя или неправильного использования прибора.

1.3. ЧИСТКА И ТЕХНИЧЕСКОЕ ОБСЛУЖИВАНИЕ

- а) Отключите прибор от сети.
- б) Для очистки прибора используйте влажную мягкую ткань. Не используйте абразивные чистящие средства, который могут поцарапать или повредить поверхность прибора. Никогда не погружайте прибор в воду и не помещайте под проточную воду. Никогда не распыляйте моющее средство непосредственно на прибор или внутрь него.

в) Перед использованием прибора убедитесь в том, что он полностью сухой.

г) Уплотнительная лента прибора покрыта тефлоном. Удалите остатки пластика с помощью мягкой ткани.

д) Уплотнительную ленту разрешается очищать только после того, как прибор полностью остынет. Никогда не пытайтесь очищать уплотнительную ленту острыми предметами.

е) Если черные пенопластовые прокладки загрязнены жиром или жидкостью, промойте их в мыльной воде, после чего обязательно высушите перед установкой. Это увеличит их срок службы.

1.4. ВРЕМЕННЫЕ ИНТЕРВАЛЫ

Для правильной работы прибора между циклами запаивания или герметизации должны соблюдаться промежутки времени не менее 20 секунд. Когда циклы следуют друг за другом слишком быстро, прибор автоматически останавливается и световые индикаторы начинают мигать. Подождите, пока прибор остынет (индикаторы перестанут мигать), после чего Вы сможете продолжать пользование прибором в обычном режиме. Пока прибор остывает, не отключайте его от сети.

1.5. ОСНОВНАЯ ИНФОРМАЦИЯ

Вакуумный упаковщик Status HV100 предназначен для увеличения срока хранения пищевых продуктов путем упаковки их в вакуумные пакеты или вакуумные контейнеры.

Наиболее существенными преимуществами вакуумного хранения являются следующие:

- Продукты сохраняют витамины, минералы, питательные вещества и аромат.
- Продукты защищены от распространения плесени и бактерий.
- Продлевается срок хранения продуктов.
- Предотвращается смешивание неприятных запахов в холодильнике и морозильной камере.

Вы также можете продлить свежесть и срок годности продуктов, используя вакуумные контейнеры, крышки и кувшины Status, которые можно запаивать с помощью ручного или электрического вакуумного насоса. Вы можете герметично закрыть любую перечисленную выше посуду, используя данный прибор и насадку для нужного типа посуды.

Следует также отметить, что хранение продуктов в вакууме позволяет Вам сэкономить бюджет, поскольку Вы можете покупать продукты оптом, а затем хранить в вакуумной упаковке.

Серийный номер прибора указан на заводской табличке.

Перед первым использованием прибора внимательно прочтите настоящее Руководство пользователя и следуйте данным в нем инструкциям.

Свяжитесь с нами, если у вас есть дополнительные вопросы, мнения или комментарии.

Для получения более подробных видео-инструкций посетите наш веб-сайт <https://www.status-innovations.eu/knowledge-base/>.

Онлайн-версию настоящего Руководства Вы можете найти по адресу

<https://www.status-innovations.eu/knowledge-base/user-manuals/>.

1.6. ДЕТАЛИ И КНОПКИ

На рис. 1 показаны детали прибора. Указанные на рисунке цифры используются в настоящем Руководстве в качестве пояснений.

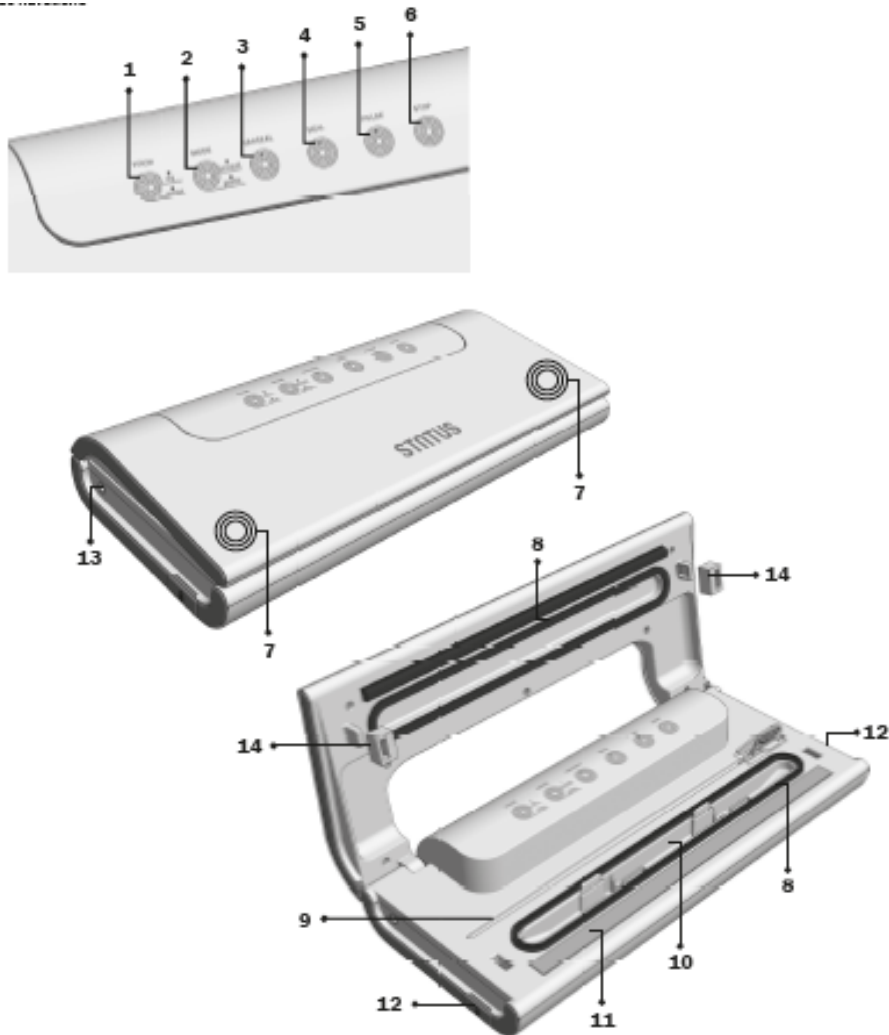


Рисунок 1: Пронумерованные детали прибора

1.	<p>Режим запаивания ПРОДУКТОВ ПИТАНИЯ (сухих/влажных):</p> <ul style="list-style-type: none"> • Для сухих продуктов (Dry) (по умолчанию, индикаторы горят) - используется для герметизации сухих продуктов, таких как орехи, твердые сыры, твердый хлеб, некоторые фрукты и овощи и тому подобное. • Для влажных продуктов (Moist) (выберите, нажав на данную кнопку) - процесс герметизации более длительный, сварной шов прочнее. Используйте его только в том случае, если заметили, что сварной шов не совсем хорошего качества. Например, в первые несколько циклов при работе в холодном помещении или в первые несколько циклов при вакуумной упаковке влажных продуктов, таких как рыба, свежее мясо, влажные фрукты и овощи. Немедленно переключитесь на режим для сухих продуктов, если заметите, что сварной шов получается слишком прочным (обычно после 3 циклов).
2.	<p>Стандартный (Normal) и щадящий (Gentle) режимы:</p> <ul style="list-style-type: none"> • Стандартный (Normal) (по умолчанию, индикаторы горят) - используется для автоматической вакуумной упаковки твердых и сухих пищевых продуктов, таких как орехи, твердые сыры, некоторые фрукты и овощи и тому подобное. • Щадящий (Gentle) (выберите, нажав на данную кнопку) - позволяет более точно контролировать всасывание воздуха. Используется в ручном (импульсном) режиме работы для вакуумной упаковки деликатных и влажных продуктов, таких как свежая рыба и мясо, грибы, выпечка и т.п.

3.	Режим вакуумирование и запаивания (Vacseal) (автоматический процесс вакуумной упаковки): Поместите пакет в середину вакуумного канала, закройте крышку, нажав на нижний левый и правый угол крышки (поз. 7 на рис. 1), и нажмите кнопку Вакуумирование и запаивание (Vacseal). Прибор автоматически герметизирует и запечатывает пакет при заданном давлении вакуума. Когда индикатор Запаивание (Seal) погаснет, процесс завершен. Нажмите и удерживайте боковые кнопки, чтобы разблокировать крышку (поз. 12 на рис. 1).
4.	Запаивание (Seal): Используйте в следующих ситуациях: <ul style="list-style-type: none"> • В процессе создания пакетов из пленки. • В ручном (импульсном) режиме.
5.	Импульсный режим (Pulse) (режим ручной вакуумной упаковки) Используйте в следующих ситуациях: <ul style="list-style-type: none"> • Для вакуумной упаковки деликатных пищевых продуктов. При удержании кнопки Импульсный режим (Pulse) прибор создает вакуум (работает вакуумный насос), при отпускании кнопки работа прекращается. Процесс можно повторять до тех пор, пока не будет удалено необходимое количество воздуха. Запечатывайте пакет, нажав кнопку Запаивание (Seal). • Для вакуумной герметизации вакуумных контейнеров, крышек, кувшинов и пробок Status с использованием прилагаемой насадки. Удерживайте кнопку нажатой до тех пор, пока насос не остановится автоматически.
6.	Стоп (Stop) Используется для отмены любой операции.
ДЕТАЛИ	
7.	Нажмите для того, чтобы заккрыть крышку. Закрывайте крышку перед каждой операцией, нажимая на эти две точки.
8.	Прокладки Прокладки для вакуумной упаковки и прокладки для герметизации.
9.	Отсек для рулонов пленки Поместите лезвие в прорезь на правой стороне. Вы также можете хранить его в слоте.
10.	Вакуумный канал со съемным лотком для жидкости Если жидкость от пищевых продуктов попадает внутрь прибора, она задерживается в лотке. После очистки лотка можно продолжить процесс вакуумирования.
11.	Уплотнительная лента Покрыта тефлоновой пленкой, снимать которую запрещено.
12.	Кнопки для разблокировки крышки Удерживайте обе кнопки до тех пор, пока не услышите поток воздуха.
13.	Отверстие крепления насадки для использования с контейнерами, крышками и кувшинами Status Вставьте насадку в отверстие. Поместите другой конец трубки вокруг клапана на крышке контейнера.
14.	Заглушки безопасности

1.7. ТЕХНИЧЕСКАЯ ИНФОРМАЦИЯ

Габариты	длина: 385 мм; ширина: 171 мм; высота: 78 мм
Вес	ок 1.5 кг
Материал	ABS пластик
Насос	однопоршневой насос
Давление вакуума	до -750 мбар
Мощность двигателя	12 В
Объем насоса	8 л/мин
Управление	электронное, сенсорное
Максимальная длина сварного шва	280 мм
Номинальная мощность и напряжение	130 Вт, 220-240 В~, 50/60 Гц

2. ИСПОЛЬЗОВАНИЕ

2.1. ОСНОВНЫЕ ПОЛОЖЕНИЯ

- а) При извлечении прибора из упаковки убедитесь, что комплектация полная, а прибор и его аксессуары находятся в первоначальном состоянии.
- б) Перед первым использованием прибора обязательно ознакомьтесь с настоящим Руководством по эксплуатации.
- в.) Установите прибор на ровной гладкой поверхности, оставив достаточно места для размещения продуктов в пакетах.

2.2. РУКОВОДСТВО ПО ЭКСПЛУАТАЦИИ

Перед первым использованием прибора снимите предохранительные заглушки с внутренней стороны крышки (рисунок 2). Мы рекомендуем сохранить их и использовать при транспортировке прибора и при ее хранении для защиты гибкости прокладок. Кроме того, никогда не закрывайте крышку, когда прибор не используется.



Рисунок 2: Заглушки безопасности.

2.2.1. ВКЛЮЧЕНИЕ ПРИБОРА ПОСЛЕ ПОДКЛЮЧЕНИЯ К СЕТИ

По умолчанию прибор установлен на программу вакуумирования Сухих продуктов (Dry) и стандартный режим запаивания (Normal). Вы можете изменить их, нажав на эти кнопки.

Если Вы используете готовые вакуумные пакеты, перейдите к пункту 2.2.3.

2.2.2. ИЗГОТОВЛЕНИЕ ПАКЕТОВ ИЗ ПЛЕНКИ

- а) Определите правильную длину пленки, добавив несколько дополнительных сантиметров к длине продуктов, которые вы собираетесь упаковать в вакууме.
- б) Разрежьте пленки прилагаемым лезвием.
- в) Поместите один открытый край пленки на уплотнительную ленту до прокладки (рис. 3) и зафиксируйте крышку, нажав на левый и правый край крышки (поз. 7 на рис. 1).
- г) Используйте предустановленный режим вакуумирования для Сухих продуктов (Dry) и нажмите кнопку Запаивание (Seal). Если Вы заметили, что сварной шок некачественный, переключитесь на режим вакуумирования для Влажных продуктов (Moist) до тех пор, пока качество шва не улучшится.

д) Во время процесса герметизации горит индикатор Запаивание (Seal) и насос работает.

е) Когда индикатор погаснет, удерживайте боковые кнопки, чтобы разблокировать крышку. (поз. 12 на рис. 1).

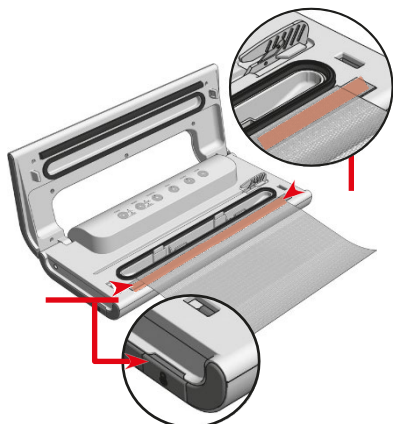


Рисунок 3: При запечатывании поместите пакет на уплотнительную ленту точно до упора. На нижнем подробном изображении проиллюстрированы кнопки для разблокировки крышки.

2.2.3. АВТОМАТИЧЕСКИЙ РЕЖИМ (КНОПКА ВАКУУМИРОВАНИЕ И ЗАПАИВАНИЕ (VACSEAL))

Используется для вакуумной упаковки твердых пищевых продуктов, таких как колбасные изделия, твердые сыры, орехи.

а) Поместите продукт в пакет. Пакет всегда должен быть длиннее продукта, который Вы упаковываете в вакуум.

б) Поместите открытый конец пакета между уплотнительными прокладками (см. рис. 4).

в) Закройте крышку и зафиксируйте ее, нажав на левый и правый край крышки (поз. 7 на рис. 1).

г) Задан нормальный режим автоматической вакуумной упаковки твердых и сухих продуктов (горит световой индикатор). Оставьте это так. Нажмите кнопку Вакуумирование и запаивание (Vacseal). Во время вакуумирования загорается индикатор Вакуумирование и запаивание (Vacseal), а во время запаивания загорается индикатор Запаивание (Seal).

д) Когда индикатор Запаивание (Seal) погаснет, пакет будет запаян.

е) Удерживайте боковые кнопки, чтобы разблокировать крышку (поз. 12 на рис. 1).

Рекомендация: При вакуумной упаковке жирных вяленых мясных продуктов (особенно бекона) рекомендуется загнуть края пакета наружу, прежде чем поместить продукты в пакет, а затем развернуть края обратно на место. Это гарантирует, что края не станут жирными, а пакет будет качественно запечатан.



Рисунок 4. В процессе вакуумной упаковки край пакета должен находиться посередине вакуумного канала.

ЧТО ДЕЛАТЬ, ЕСЛИ ПРИБОР НАЧИНАЕТ ВСАСЫВАТЬ ЖИДКОСТЬ В ПРОЦЕССЕ ВАКУУМНОЙ УПАКОВКИ?

Если Вы заметили, что прибор всасывает жидкость, **НЕМЕДЛЕННО** остановите процесс вакуумной упаковки, нажав кнопку Стоп (Stop). Если процесс вакуумной упаковки не был вовремя остановлен и жидкость попала в вакуумный канал, извлеките лоток для жидкости и очистите его, следуя процедуре, описанной ниже.

- а) Разблокируйте и откройте крышку. Поднимите лоток между прокладками прямо вверх.
- б) Слейте жидкость и полностью протрите поддон.
- в) Установите лоток обратно и продолжите вакуумную упаковку. Если жидкость попала в вакуумный канал под лотком, также протрите и высушите канал.

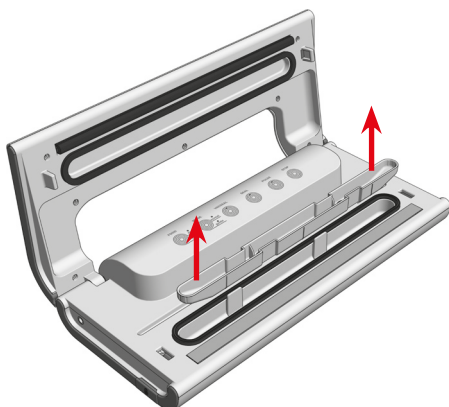


Рисунок 5: Если жидкость попала в контейнер для жидкости, поднимите его прямо вверх, вылейте жидкость и тщательно высушите контейнер.

2.2.4. РУЧНОЙ РЕЖИМ: КНОПКА ИМПУЛЬСНЫЙ РЕЖИМ (PULSE)

Используется для вакуумной упаковки деликатных и влажных продуктов, таких как свежее мясо, рыба, бланшированные овощи, фрукты, пирожные, хлеб, мягкие сыры и т.п. Импульсный режим позволяет постепенно высасывать воздух, пока Вы не убедитесь, что из пакета извлечено достаточно воздуха.

При вакуумной упаковке мягких и влажных пищевых продуктов необходимо обращать особое внимание на то, что происходит внутри пакета.

- Используйте щадящий режим вакуумирования при вакуумной упаковке особенно деликатных продуктов, чтобы обеспечить наиболее точное управление всасыванием воздуха.
- Используйте функцию влажного запечатывания для более надежного запечатывания при вакуумной упаковке очень влажных продуктов.

а) Поместите открытый конец пакета между прокладками (см. рис. 4), закройте крышку и зафиксируйте ее, нажав на края (поз. 7 рис. 1).

б) Выпустите воздух, нажав кнопку Импульсный режим (Pulse).

Пока кнопка Импульсный режим (Pulse) нажата, вакуумный насос работает, когда Вы отпускаете кнопку, прибор останавливается. Вы можете добиться определенного давления в пакете несколькими последовательными нажатиями. Когда Вы поймете, что извлечено достаточно воздуха (наблюдайте за тем, что происходит с пищевыми продуктами и как жидкость начинает просачиваться в сторону прибора), прекратите нажимать кнопку.

в) Как только будет достигнуто желаемое отрицательное давление, нажмите кнопку Запаивание (Seal), чтобы запечатать пакет (загорится индикатор Запаивание (Seal) и насос включится).

г) Когда пакет запечатан, индикатор Запаивание (Seal) погаснет.

д) Удерживайте боковые кнопки, чтобы разблокировать крышку.

Рекомендация: Самый безопасный способ вакуумной упаковки почти всех видов фруктов и большинства овощей, свежего мяса, грибов и т. п. — заморозить их на несколько часов перед вакуумной упаковкой. Так продукты (например, клубника) полностью сохранят форму и не будет риска просачивания жидкости в вакуумный канал.

2.2.4. ГЕРМЕТИЗАЦИЯ В КОНТЕЙНЕРАХ ДЛЯ ВАКУМИРОВАНИЯ STATUS И С КРЫШКАМИ STATUS

Трубка с насадкой для вакуумирования и аксессуары для вакуумирования Status (контейнеры, крышки и кувшин) входят в комплект.

а) Закройте крышку и зафиксируйте ее, нажав на края (поз. 7 рис. 1).

б) Соедините отверстие трубки с насадкой, расположенной на левой стороне прибора (поз. 13 рис. 1).

в) Поместите другую сторону насадки вокруг клапана выбранного вакуумного контейнера.

г) Удерживайте кнопку Импульсный режим (Pulse). После достижения заданного отрицательного давления внутри контейнера процесс автоматически завершается.

При герметизации жидкостей (супов, соусов и т. д.) оставляйте не менее 1,5 см между поверхностью жидкости и краем емкости.

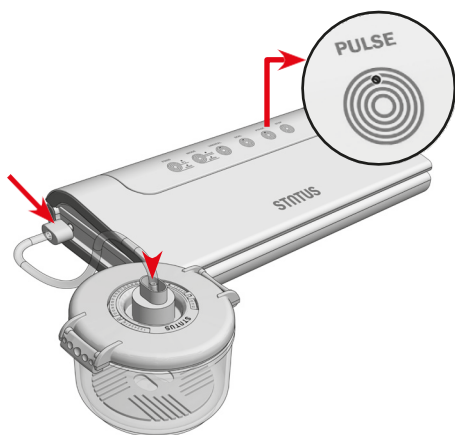


Рисунок 6: Изображение контейнеров для вакуумной упаковки.

3. ВАКУУМНАЯ УПАКОВКА РАЗЛИЧНЫХ ВИДОВ ПРОДУКТОВ

Вакуумная упаковка не заменяет заморозку или охлаждение. Несмотря на вакуумную упаковку, продукты необходимо хранить в холодильнике, морозильной камере или в прохладном месте (например, вяленые мясные продукты в погребе).

Супы, соусы и жидкости перед упаковкой в вакуумный пакет должны быть либо предварительно заморожены, либо упакованы под вакуумом в вакуумный контейнер. При вакуумной упаковке в пакеты используйте функцию ручной вакуумной упаковки с щадящим вакуумным режимом, чтобы обеспечить точный контроль процесса всасывания воздуха, и режим влажного запечатывания для более прочной герметизации.

Вареное мясо, сырое мясо и рыба: для достижения наилучших результатов мы рекомендуем предварительно заморозить мясо и рыбу в течение 1-2 часов перед вакуумной упаковкой, чтобы обеспечить сохранение наличия сока и формы, а также гарантировать хорошую герметичность. Используйте функцию ручной вакуумной упаковки с щадящим вакуумным режимом, чтобы обеспечить точный контроль процесса всасывания воздуха, и режим влажной герметизации для более прочного уплотнения.

Если предварительная заморозка невозможна, поместите сложенное бумажное полотенце между мясом и верхней частью пакета, избегая области, которую необходимо запечатать. Оставьте бумажное полотенце в пакете при вакуумной упаковке, чтобы оно впитало лишнюю влагу и сок.

Примечание: после упаковки в вакуум **говядина** может казаться темнее из-за удаления кислорода. Однако это не влияет на качество мяса.

Овощи: перед замораживанием овощи следует бланшировать. Процесс бланширования останавливает действие ферментов и сохраняет вкус, цвет и текстуру. Для свежих листовых овощей или бобовых достаточно 1-2 минут в кипящей воде. Для нарезанных кабачков или брокколи и других овощей семейства крестоцветных - 3–4 минуты, для моркови — 5 минут. После бланширования погрузите овощи в холодную воду, чтобы остановить процесс, затем перед вакуумной упаковкой высушите их бумажным полотенцем. Используйте функцию ручной вакуумной упаковки с щадящим вакуумным режимом, чтобы обеспечить точный контроль процесса всасывания воздуха, и режим влажной герметизации для более прочного уплотнения.

Мы рекомендуем хранить листовые овощи в вакуумных контейнерах с поддонами. Таким образом, шпинат и салат останутся свежими до 2 недель в холодильнике.

Травы: Травы с высоким содержанием эфирных масел, такие как шалфей, тимьян, розмарин или мята, не подходят для вакуумной упаковки, а только для сушки. Базилик, эстрагон, укроп, петрушку и зеленый лук следует предварительно заморозить. Если их высушить, они потеряют слишком много вкуса. Используйте функцию автоматической вакуумной упаковки с предустановленными параметрами Dry (Вакуумирование сухих продуктов) и Normal (Стандартное запаивание).

Грибы, сырой чеснок и сырой картофель: Мы настоятельно рекомендуем использовать функцию ручная импульсная вакуумная упаковка (Pulse). Обратитесь к книгам о грибах за информацией о их правильном приготовлении (необходимо бланширование или нет). Очистите их с помощью щетки, нарежьте и храните одноразовыми порциями. Мы рекомендуем перед вакуумной упаковкой положить их на полчаса в морозильморозильную камеру. Используйте режим мягкого вакуумирования (Gentle) чтобы обеспечить точный контроль процесса всасывания воздуха, и режим влажного запаивания для более прочного запаивания. Не размораживайте грибы перед приготовлением. Отварите замороженные грибы в горячей подсоленной воде или добавьте их прямо в соусы или супы.

Кофе: если Вы хотите надлежащим образом упаковать кофе или другие молотые продукты в вакуумную упаковку, оставьте продукты в оригинальной упаковке и поместите их в пакет Status. Если у вас нет оригинальной упаковки, используйте обычный пакет и поместите его в пакет Status. Таким образом Вы предотвратите засасывание зерен в прибор. Используйте функцию автоматической вакуумной упаковки с предустановленными параметрами Dry (Вакуумирование сухих продуктов) и Normal (Стандартное запаивание).

Размораживание продуктов в вакуумной упаковке: продукты всегда следует размораживать в холодильнике, чтобы сохранить их качество.

4. ПРЕИМУЩЕСТВА ВАКУУМНОЙ УПАКОВКИ

4.1. ЧТО ТАКОЕ ВАКУУМ?

Кислород вызывает химические изменения в продуктах питания, в результате чего жир может прогоркнуть, может измениться цвет продуктов, могут размножиться плесень и бактерии, а продукты могут утратить вкус, витамины, аромат и минеральные вещества. Вакуумная упаковка резко замедляет подобные нежелательные эффекты, продлевает срок хранения продуктов и сохраняет их качество.

4.2. ЧТО МОРОЗНЫЙ ОЖОГ?

Признаками морозного ожога являются прогорклый вкус мяса, гниение овощей и невкусные фрукты. Морозильный ожог появляется, когда воздух проникает сквозь упаковку продуктов (обычные однослойные полиэтиленовые пакеты), и замороженные продукты вступают в контакт с кислородом. В результате вода испаряется, а поверхность замороженных продуктов высыхает. Кислород проникает через пористые трещины и инициирует окисление. Как следствие, пища теряет свой аромат и свежий вкус. Вы можете распознать морозный ожог по белым и коричневым пятнам на еде.

4.3. ЗАМОРОЖЕННЫЕ ПРОДУКТЫ ИЛИ ОХЛАЖДЕННЫЕ?

Преимущество хранения продуктов в глубокой заморозке заключается в сохранении их основных компонентов – витаминов, минералов и вкусовых качеств. Кроме того, при температурах от -30°C до -40°C текстура сырых продуктов (например, мяса) изменяется лишь в минимальной степени. Продукты следует замораживать как можно быстрее, поскольку при медленном замораживании на их поверхности образуются большие кристаллы льда. Они зарастают пищевыми клетками и впоследствии повреждают их структуру. При быстром замораживании продуктов образуются маленькие кристаллы льда, которые не так сильно повреждают продукты. По возможности замораживайте продукты при постоянной температуре (максимум -18°C). Некоторые продукты необходимо бланшировать

(ошпарить), чтобы избежать нежелательных изменений при замораживании или глубоком охлаждении (активация ферментов, прекращение прорастания). Бланшированные или иным образом термически обработанные продукты перед замораживанием необходимо охладить. В противном случае уже замороженные продукты могут начать оттаивать и получать повреждения или может произойти потеря вакуума в вакуумных контейнерах. Для того, чтобы обеспечить лучшее качество хранимых фруктов, используйте в качестве добавки сахар. Это также поможет сохранить аромат и цвет продуктов. В морозильной камере контейнеры следует располагать как можно ближе друг к другу.

4.4. РАЗМОРАЖИВАНИЕ ПРОДУКТОВ

Размораживание продуктов должно быть медленным (наиболее подходящим является оттаивание в холодильнике) и естественным процессом. Его не следует форсировать (например, производить размораживание в горячей воде или в микроволновке). После того, как продукты разморозятся, их нельзя замораживать повторно. При повторном замораживании возникают механические повреждения и продукты могут быстрее испортиться. Также портятся вкус, цвет и аромат продуктов. Микроорганизмы (бактерии, плесень) размножаются при повторной заморозке гораздо быстрее. Эти последствия не могут быть устранены повторным замораживанием. Именно поэтому и рекомендуется использовать размороженные продукты как можно скорее.

4.5. ПРИГОТОВЛЕНИЕ ПО МЕТОДУ СУ-ВИД

Приготовление по методу су-вид — это приготовления пищи, при котором пища готовится в вакуумных пакетах, погруженных в горячую воду. Техника су-вид обеспечивает непревзойденный вкус домашних блюд, при этом продукты оптимально сохраняют свой естественный вкус, цвет и текстуру.

Лучшие вакуумные пакеты для приготовления по методу су-вид на рынке — это пакеты с идеальной комбинацией материалов (герметичный полиамид и пищевой полиэтилен) и с подходящей толщиной материалов. Пакеты Status идеально соответствуют обоим этим характеристикам.

Продукты для приготовления по методу су-вид можно приправить перед герметизацией.

4.6. ПИКНИК, КЕМПИНГ, СПОРТ

Вакуумная упаковка также подходит для пикников, кемпинга и так далее. Также при занятиях, например, парусным спортом, Вы можете упаковать свои документы в вакуумный пакет. Продукты и документы останутся сухими и защищенными. Аккумуляторы, мобильные телефоны и фотоаппараты также можно упаковать в вакуум для защиты от влаги. Вакуумная упаковка предотвращает смешивание запахов и надолго сохраняет продукты от порчи из-за влаги, что особенно важно в небольших помещениях.

5. СРАВНИТЕЛЬНЫЕ ТАБЛИЦЫ ХРАНЕНИЯ

(Источник: отдел разработки компании Status)

5.1. СРАВНИТЕЛЬНАЯ ТАБЛИЦА ХРАНЕНИЯ ПРОДУКТОВ В ХОЛОДИЛЬНИКЕ

Продукт	Стандартный срок хранения	Срок хранения в вакуумной упаковке
Вареные продукты	2 дня	10 дней
Свежее мясо	2 дня	6 дней
Свежая птица	2 дня	6 дней
Вареное мясо	4-5 дней	8-10 дней
Свежая рыба	2 дня	4-5 дней
Холодное мясо	3 дня	6-8 дней
Копченые сосиски	90 дней	365 дней
Сыр твердых сортов	12-15 дней	50-55 дней
Сыр мягких сортов	5-7 дней	13-15 дней
Свежие овощи	5 дней	18-20 дней
Свежие травы	2-3 дня	7-14 дней
Промытый салат	3 дня	6-8 дней
Свежие фрукты	3-7 дней	8-20 дней
Десерты	5 дней	10-15 дней

5.2. СРАВНИТЕЛЬНАЯ ТАБЛИЦА ХРАНЕНИЯ ПРОДУКТОВ В ШКАФАХ

Продукт	Стандартный срок хранения	Срок хранения в вакуумной упаковке
Булочки	2-3 дня	7-8 дней
Выпечка	120 дней	300 дней
Сушеные продукты	10-30 дней	30-90 дней
Сырой рис/паста	180 дней	365 дней
Кофе/чай	30-60 дней	365 дней
Вино	2-3 дня	20-25 дней
Безалкогольные напитки (запечатанные)	7-10 дней	20-25 дней
Безалкогольный напиток в вакуумном кувшине	2-3 дня	7-10 дней
Хлебобулочные изделия	2-3 дня	7-10 дней
Фундук, грецкие орехи и др.	30-60 дней	120-180 дней
Крекеры/картофельные чипсы	5-10 дней	20-30 дней

5.3. СРАВНИТЕЛЬНАЯ ТАБЛИЦА ХРАНЕНИЯ ПРОДУКТОВ В МОРОЗИЛЬНОЙ КАМЕРЕ

Продукт	Стандартный срок хранения	Срок хранения в вакуумной упаковке
Свежее мясо	6 месяцев	18 месяцев
Фарш	4 месяца	12 месяцев
Птица	6 месяцев	18 месяцев
Рыба	6 месяцев	18 месяцев
Свежие овощи	8 месяцев	24 месяца
Грибы	8 месяцев	24 месяца
Травы	3-4 месяца	8-12 месяцев
Фрукты	6-10 месяцев	18-30 месяцев
Холодное мясо	2 месяца	4-6 месяцев
Выпечка	6-12 месяцев	18 месяцев

Кофе в зернах	6-9 месяцев	18-27 месяцев
Молотый кофе	6 месяцев	12-34 месяца
Булочки	6-12 месяцев	18-36 месяцев

В приведенных выше таблицах указан приблизительный срок хранения, поскольку он зависит от исходного состояния (свежести) продукта и способа приготовления. Мы рассмотрели хранение продуктов при температуре +3°C/+5°C в холодильнике и –18°C в морозильной камере.

6. УСТРАНЕНИЕ НЕИСПРАВНОСТЕЙ	
ПРОБЛЕМА:	ЧТО ДЕЛАТЬ:
Прибор не отвечает на нажатие кнопок	Убедитесь, что прибор подключен к сети. Если прибор подключен к сети, но все еще не работает, проверьте исправность розетки, подключив в нее любой другой прибор, в работоспособности которого Вы уверены. Проверьте кабель питания на наличие повреждений – трещин или расщеплений.
Прибор не блокируется	Убедитесь, что вы удалили предохранительные заглушки, как описано в разделе 2.2.
Прибор впитал влагу	Остановите все операции, нажав на кнопку Стоп (Stop). Удалите лоток для жидкости из вакуумного канала. Очистите его и высушите. Приступайте к процессу вакуумной упаковки.
Нажата неправильная кнопка	Остановите все операции, нажав на кнопку Стоп (Stop). Начните процесс сначала.
В пакете остался воздух	Убедитесь, что Вы поместили весь открытый конец пакета в середину вакуумного канала. Убедитесь, что используемые пакеты имеют толщину не менее 100/130 мкм. Проверьте, не поврежден ли пакет – трещины, перфорация или пузыри. Тест: Закройте пакет и погрузите его в воду. На поврежденных участках появятся пузырьки. При использовании рулонов пленки убедитесь, что нижний запаивающий край правильно запаян. Не разрезайте пленку по длине, чтобы сделать пакеты более узкими, поскольку это нарушает распределение гофрированного профиля и, следовательно, воздух не может быть удален в достаточной степени. Убедитесь, что приспособление для вакуумной упаковки контейнеров не прикреплено к прибору.
Пакет не держит вакуум	Убедитесь, что на уплотняющей поверхности крышки нет грязи, жира или частиц пищи, и что она надежно закреплена. Убедитесь, что края пакета идеально чистые – тщательно удалите все частицы пищи или жидкости и убедитесь, что пакет полностью высох. Если Вы запечатываете какие-либо продукты с острыми краями (например, кости), убедитесь, что они не могут проткнуть пакет во время процесса вакуумирования. Перед запечатыванием накройте острые края бумажным полотенцем.
Пакет плавится или не может быть полностью запаян	Убедитесь, что Вы используете двухслойные пакеты толщиной не менее 100/130 мкм. Перед запаиванием убедитесь, что края пакета чистые и сухие.
Прибор запаивает несколько пакетов (до 5), и кажется, что он не работает должным образом	Мы настоятельно рекомендуем использовать вакуумные пакеты толщиной не менее 100/130 мкм. На рынке представлено множество различных типов вакуумных пакетов, поэтому обратите особое внимание на их качество. Мы рекомендуем использовать оригинальные двухслойные вакуумные пакеты Status толщиной 100/130 мкм.
Вакуумный контейнер не держит вакуум	Убедитесь, что крышка контейнера (особенно прокладки) чистая, сухая и находится в правильном положении. Убедитесь, что клапан на крышке контейнера чистый и сухой. При необходимости соберите и очистите его.
Вакуумный контейнер не может быть запаян	Проверьте, заблокирована ли крышка прибора. Убедитесь, что трубка надежно вставлена, как показано на рисунке 6.

7. ГАРАНТИЯ (Россия)

Гарантия на данный прибор действует в течение 12 месяцев, начиная от даты покупки.

Гарантийные обязательства распространяются исключительно на неисправности, вызванные электрическими или механическими неисправностями. Она не распространяется на ущерб, вызванный попаданием жидкости внутрь прибора, или поломки, вызванную несоблюдением инструкций производителя.

Если у Вас остались какие-либо вопросы, касающиеся работы прибора или условий гарантийного обслуживания, свяжитесь с нами:

STATUS d.o.o. Metlika

Ulica Belokranjskega odreda 19, 8330 Metlika, Slovenia

Линия поддержки клиентов: +386 736 91 228

E-mail: info@status.si

Для получения дополнительной информации посетите наш веб-сайт - <https://www.status-innovations.eu/>

8. БЕЗОПАСНАЯ УТИЛИЗАЦИЯ ПРИБОРА

В случае, если прибор стал полностью либо частично непригоден к использованию его следует утилизировать соответствующим образом в соответствии с действующими нормами:

- Директива 2012/19/ЕС об отходах электрического и электронного оборудования (WEEE)
- Директива 2011/65/ЕС об ограничении использования некоторых опасных веществ в электрическом и электронном оборудовании.

Экологически опасные компоненты и детали, встроенные в прибор, должны быть утилизированы на специализированных площадках.



Наличие данного символа на приборе или его упаковке указывает на то, что по окончании срока службы прибор нельзя утилизировать вместе с обычными бытовыми отходами, и его следует утилизировать в соответствии с инструкциями местных органов власти и в специально отведенных местах.

Вы также можете воспользоваться услугами официального поставщика услуг по сбору WEEE в соответствии с директивой 2002/96/ЕС.

Раздельный сбор отдельных компонентов электронного оборудования предотвращает негативные последствия для загрязнения окружающей среды и сводит к минимуму опасность для здоровья человека, которая может возникнуть в результате неправильной утилизации подобных продуктов. Кроме того, это позволяет повторно использовать и восстанавливать материал, тем самым экономя энергию и сырье. Для получения подробной информации о сборе, сортировке, повторном использовании и переработке продукта обратитесь к поставщику услуг по сбору WEEE либо к продавцу.

9. КОМПЛЕКТАЦИЯ ПРИБОРА STATUS HV 1000

В комплект поставки входит:

- вакуумный упаковщик HV100 – 1 шт.
- вакуумные пакеты 200 мм (Ш) x 280 мм (Д) - 5 шт.
- коннектор для вакуумных упаковочных контейнеров – 1 шт.
- нож для резки пленки – 1 шт.
- руководство по эксплуатации – 1 шт.