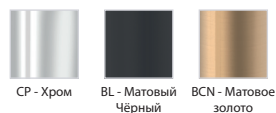


E24361



Коллекция: LOUISE

Отделки\*:



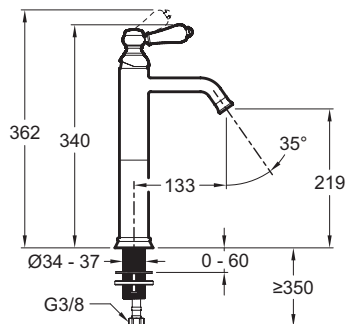
Общие характеристики:



### Технические характеристики

- РАЗМЕРЫ (СМ) : 5.50 x 36.20 см
- МАТЕРИАЛ : N/A
- ТИП : Однорычажный
- ВЫСОТА ПОД ИЗЛИВОМ : 219 мм
- ВЕС : 1.3 кг
- ТИП УСТАНОВКИ : 1 отверстие
- РАСХОД ВОДЫ : 5 л/мин

### Технический чертёж



Спецификация продукта : Высокий смеситель для раковины. E24361. Коллекция : LOUISE. РАЗМЕРЫ (СМ) : 5.50 x 36.20 см. ВЕС : 1.3 кг. МАТЕРИАЛ : N/A. ТИП УСТАНОВКИ : 1 отверстие. ТИП : Однорычажный. РАСХОД ВОДЫ : 5 л/мин. ВЫСОТА ПОД ИЗЛИВОМ : 219 мм.