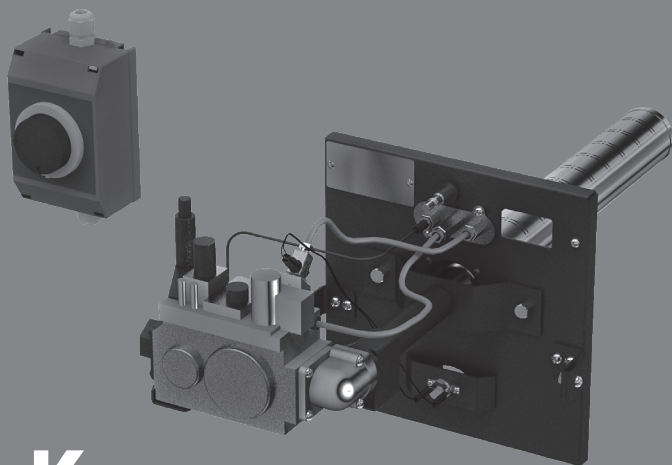


РУКОВОДСТВО ПО ЭКСПЛУАТАЦИИ  
Горелка газовая  
АГГН-13К  
АГГН-26К



**АГГН-К**

Подробное изучение настоящего руководства  
до монтажа изделия является **ОБЯЗАТЕЛЬНЫМ!**



# ТЕПЛОДАР *Слагаемые успеха*

- Знать, превосходить и удовлетворять потребности рынка
- Обеспечивать высокие стандарты качества продукции
- Идти собственным путем, создавая инновационные решения

## О КОМПАНИИ:

Компания «Теплодар» разрабатывает и производит отопительное и печное оборудование с 1997 года. Творческий подход на всех этапах производственного процесса, тщательный выбор поставщиков и пристальное внимание к потребностям покупателя – вот базовые принципы работы компании. Сегодня в ассортименте завода два десятка базовых моделей и более 100 модификаций. Различная по назначению, дизайну, конструкции и мощности продукция компании «Теплодар» надежна, экономична, долговечна.

Соотношение цены и качества продукции завода «Теплодар» делают ее популярной на Российском рынке, а также в Республике Беларусь, Украине, Республике Казахстан и Кыргызстане.



<b>1</b>	<b>Общая информация.....</b>	<b>2</b>
1.1	Конструкция изделия.....	2
1.2	Технические характеристики .....	4
1.3	Устройство и принцип работы.....	5
1.4	Блок управления.....	7
<b>2</b>	<b>Монтаж .....</b>	<b>9</b>
2.1	Эксплуатационные ограничения.....	9
2.2	Установка изделия.....	9
2.3	Монтаж блока управления.....	12
2.4	Инструкция по переналадке изделия на сжиженный газ.....	12
<b>3</b>	<b>Эксплуатация.....</b>	<b>14</b>
3.1	Включение изделия.....	14
3.2	Возможные неисправности и методы их устранения.....	15
3.3	Техническое обслуживание.....	16
<b>4</b>	<b>Транспортирование и хранение.....</b>	<b>16</b>
<b>5</b>	<b>Гарантийные обязательства.....</b>	<b>16</b>
<b>6</b>	<b>Паспорт изделия.....</b>	<b>17</b>
6.1	Комплект поставки.....	17
6.2	Перечень запасных частей и комплектующих.....	18
6.3	Свидетельство о приемке.....	18
6.4	Свидетельство о продаже.....	18
6.5	Отметка работника газового хозяйства .....	19
6.6	Движение изделия при эксплуатации.....	19
6.7	Запись о произведенном ремонте.....	19
6.8	Требования техники безопасности .....	20

В настоящем руководстве по эксплуатации (далее - РЭ) описываются котловые модели газовой горелки АГГН-К производства компании «Теплодар», а именно: АГГН-13К, АГГН-26К, АГГН-26КБ и АГГН-40К.

Газовая горелка представляет собой автоматическое энергонезависимое газогорелочное устройство.

РЭ содержит сведения о конструктивном исполнении, параметрах автоматического энергонезависимого газогорелочного устройства (далее - изделие), устройстве и работе, а также правила безопасной эксплуатации, технического обслуживания и хранения изделия, возможные неисправности.

**ВНИМАНИЕ!** Прежде чем приступить к работе внимательно ознакомьтесь с настоящим руководством по эксплуатации. Компания «Теплодар» не принимает претензий при нарушении правил подготовки к работе, эксплуатации и обслуживания изделия.

В связи с постоянной работой по совершенствованию изделия, повышающей его надежность и улучшающей качество, в конструкцию могут быть внесены изменения, не отраженные в данном руководстве.

**ВНИМАНИЕ!** Требуется заполнения соответствующих разделов РЭ торговыми и сервисными организациями. Помните, что в случае не заполнения торговой организацией свидетельства о покупке, гарантия исчисляется с момента изготовления изделия.

## 1 Общая информация

Автоматическое энергонезависимое газогорелочное устройство АГГН-К производства компании «Теплодар» предназначено для сжигания природных газов по ГОСТ 5542-2014 и ГОСТ 20448-90 в водогрейных котлах малой мощности, соответствующих условиям безопасности их работы и обслуживания.

АГГН-К соответствует требованиям технического регламента Таможенного союза ТР ТС 016/2011 «О безопасности аппаратов, работающих на газообразном топливе».

### 1.1 Конструкция изделия

Изделие состоит из следующих узлов: клапан газовый автоматический (поз.1), устройство пьезорозжига (поз.2), термоизоляционный экран (поз.3), пилотная горелка (поз.4), газовод (поз.5), основная микрофакельная горелка (поз.6) и термогенератор (поз.7).

Конструкция, габаритные и присоединительные размеры изделий указаны на Рисунках 1.1, 1.2, 1.3 и 1.4.

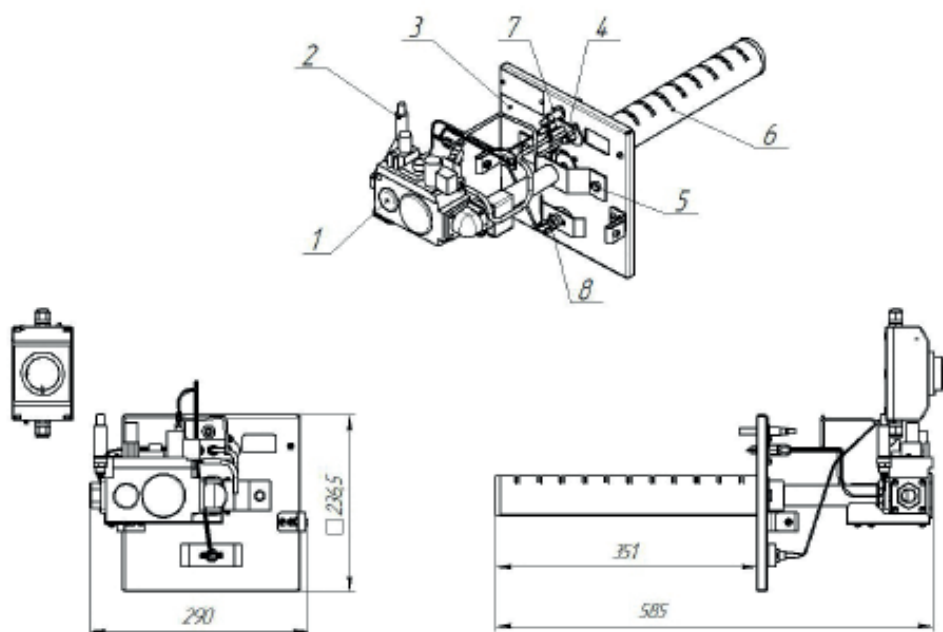


Рисунок 1.1 - АГН-13К

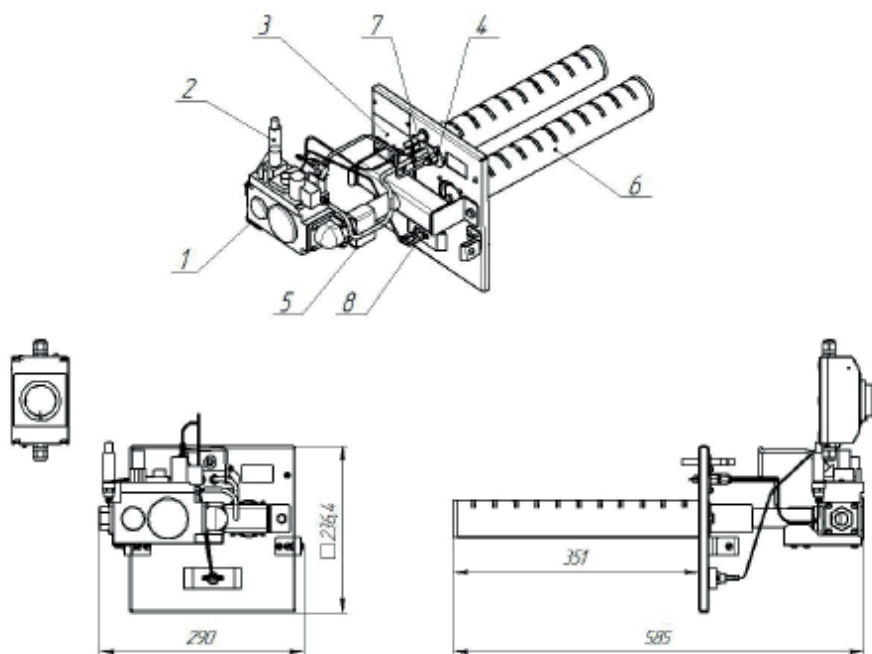


Рисунок 1.2 - АГН-26К

## 1.2 Технические характеристики

Таблица 1

Тип изделия	АГГН-13К	АГГН-26К
Номинальная мощность, кВт	13	26
Номинальное давление, кПа	1,5	
Максимальное значение входного давления газа, кПа	6,0	
Диапазон настройки регулятора давления, кПа	2,0...5,0	
Номинальный расход, м <sup>3</sup> /час	1,6	3,2
Семейство газа (по ГОСТ Р 33998-2016), раздел №4	1, 2, 3	
Рабочая температура окружающей среды, °С	0...+70	
Присоединительный размер резьбы для подачи газа	G ¾" (внутр) или Rp ½" (внутр)	
Габариты (ВхШхД), мм	237х283х509	
Длина микрофакельных горелок, мм	351	
Количество микрофакельных горелок, шт	1	2
Масса (без блока управления), кг	3,7	4,1
Применяемость к котлам	Куппер ОВК-10 Куппер ОК-9 Уют 10	Куппер ОВК-18 Куппер ОК-15 Куппер ОК-20 Куппер Про-22

### 1.3 Устройство и принцип работы

Автоматическое энергонезависимое газогорелочное устройство АГГН-К состоит из следующих основных узлов и элементов (Рисунок 2):

Газовая горелка, в состав которой входят:

- Микрофакельная рожковая горелка (количество меняется в зависимости от модели) — служит для подачи и сжигания газозвоздушной смеси в топливной камере (поз.1).
- Термоизоляционный экран - необходим для экранирования тепловой энергии топливной камеры (поз.2).
- Пилотная(запальная) горелка — является устройством узла розжига газозвоздушной смеси (поз.3).
- Пьезовоспламенитель — входит в состав узла розжига и необходим для воспламенения газозвоздушной смеси на пилотной (запальной) горелке (поз.4).
- Смотровое отверстие со стеклом, необходимое для визуального наблюдения за процессом горения на пилотной и основных горелках (поз.5).
- Датчик тяги — устройство защиты от повышения давления в топливной камере (поз.6).
- Газовод — узел подачи и распределения газа к топливной камере (поз.7).
- Установочные скобы — элементы фиксации изделия в топливном канале (поз.8).
- Газовый клапан — автоматическое устройство, предназначенное для фильтрации, регулирования и управления газовым потоком. Также представляет собой узел защиты, принудительно закрывающий подачу газа в случае аварийной ситуации (поз.9).
- Кронштейн опорный - для фиксации газового клапана в рабочем положении при подключении к газовой магистрали (поз.10)
- Термогенератор — узел преобразования тепловой энергии в электрическую. Служит для питания газового клапана (поз.11).
- Блок управления (поз.12, см. Рисунок 5.1).

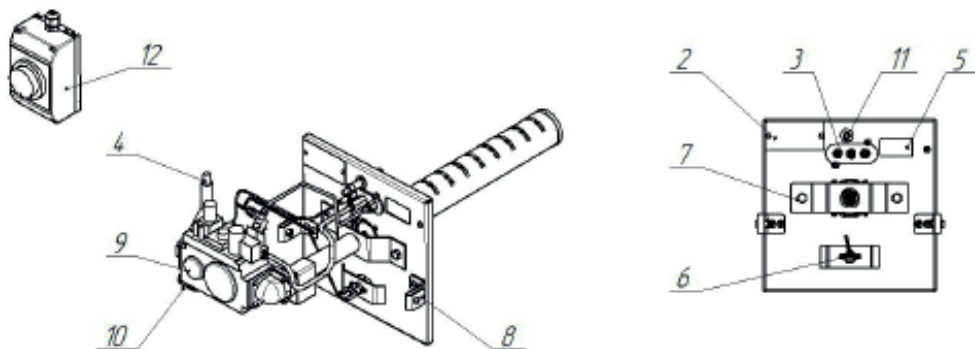
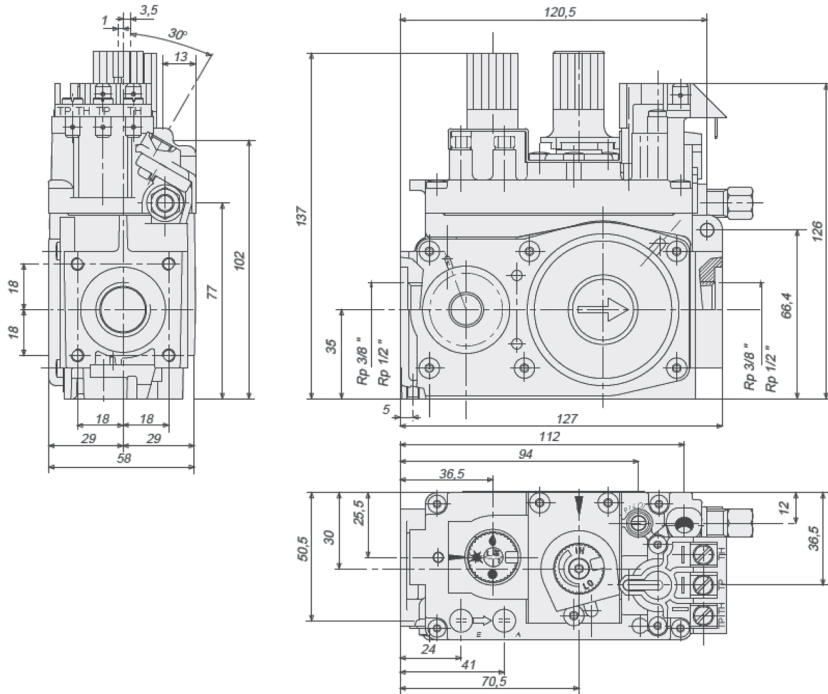


Рисунок 2 - Состав АГГН-К на примере АГГН-13К

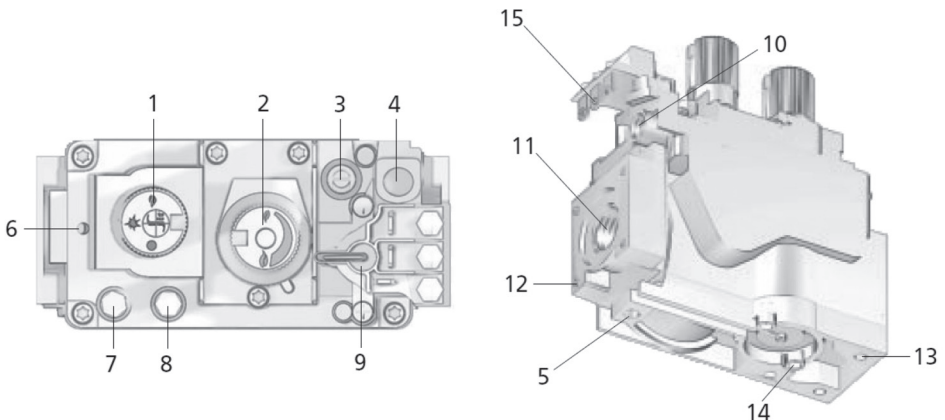
Автоматика SIT NOVA 820 mV (Рисунки 3 и 4) представляет собой многофункциональный регулятор подачи газа с системой термоэлектрической защиты пламени с блокировкой подачи газа после сброса электромагнита,

трехпозиционной ручкой управления: «выключено», «запальная горелка», «включено», регулятором давления с сервоуправлением и электромагнитным реле «вкл/выкл».

Клапан SIT NOVA 820 mV соответствует требованиям EN 126 «Устройства многофункциональные регулирующие для газовых аппаратов».



**Рисунок 3 - Габаритные и присоединительные размеры клапана SIT NOVA 820 mV**



**Рисунок 4 - Конструкция клапана SIT NOVA 820 mV**

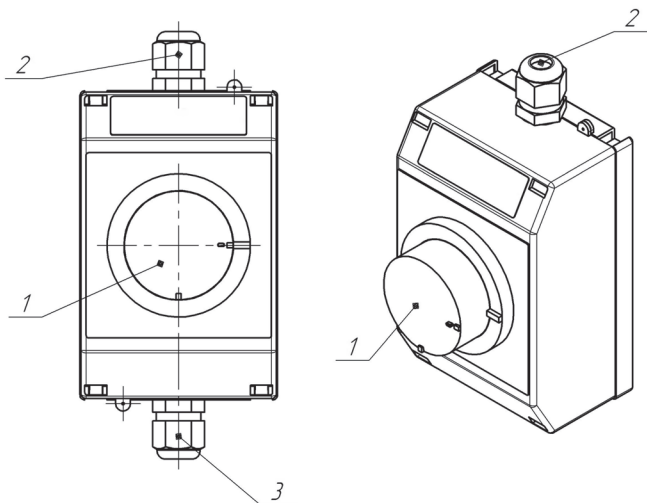


Клапан SIT NOVA 820 mV (Рисунок 4) состоит из следующих основных элементов:

1. Ручка управления
2. Регулятор давления
3. Регулятор расхода пилотной горелки
4. Подсоединение термопары
5. Альтернативное подсоединение термопары
6. Установка кронштейна пьезоэлемента
7. Штуцер для измерения входного давления
8. Штуцер для измерения выходного давления
9. Клапан запуска (включения)
10. Выходное отверстие пилотной (запальной) горелки
11. Выходное отверстие основного потока газа
12. Отверстия для подсоединения фланца
13. Дополнительные отверстия для фиксации клапана
14. Штуцер для подсоединения к топливной камере для компенсации давления
15. Подключение блока управления и термогенератора.

#### 1.4 Блок управления

Блок управления (Рисунок 5.1) предназначен для управления энергонезависимыми газогорелочными устройствами производства компании «Теплодар», а также для управления температурой теплоносителя в котлах.



**Рисунок 5.1 - Конструкция блока управления**

Блок управления (Рисунок 5.1) состоит из следующих основных элементов:

1. Регулятор настройки температуры;
2. Кабельный ввод для монтажа термодатчика;
3. Кабельный ввод для подключения блока управления к газовому клапану SIT NOVA 820 mV.

**ВНИМАНИЕ!** Блок управления, указанный в данном руководстве по эксплуатации, запрещается применять совместно с энергозависимыми газогорелочными устройствами.

Блок управления соответствует ПУЭ («Правила устройства электроустановок»). Класс защиты от поражения электрическим током 1.

Диапазон регулирования температуры: 0...+90 °С.

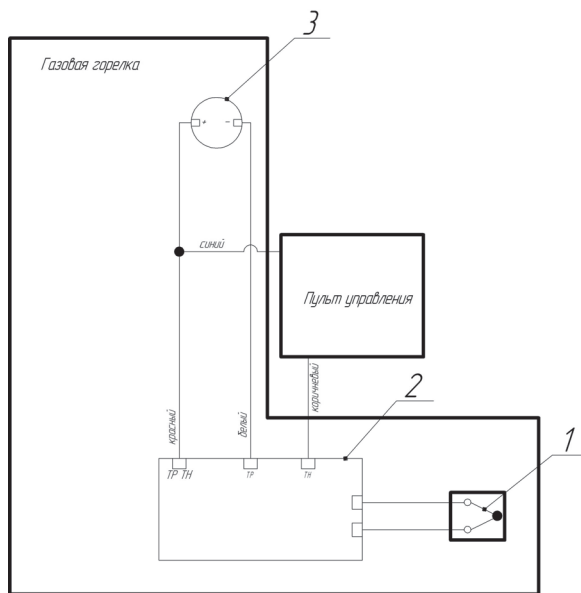
Схема подключения блока управления к газогорелочному устройству показана на Рисунке 5.2.

Блок управления предназначен для эксплуатации при номинальных значениях в следующих климатических условиях:

► Окружающая среда — не взрывоопасная, не содержащая значительного количества токопроводящей пыли, агрессивных газов и паров в концентрациях, снижающих параметры работы пульта управления.

### ЗАПРЕЩАЕТСЯ:

- Подавать электрическое питание от сети 220 В на клапан энергонезависимого газогорелочного устройства.
- Производить установку и ремонт блока управления лицами, не имеющей соответствующей квалификации.



1. Датчик тяги
2. Клапан газовый SIT NOVA 820mV
3. Термогенератор

**Рисунок 5.2 — Схема подключения блока управления к газогорелочному устройству**

## 2 Монтаж

Монтаж газогорелочного устройства в котел, подведение газа, инструктаж по технике безопасности при эксплуатации, профилактическое обслуживание - производятся специальной организацией и местным управлением газового хозяйства в соответствии с «Правилами безопасности сетей газораспределения и газопотребления», утвержденным Госгортехнадзором РФ и с обязательным заполнением контрольного талона на установку газогорелочного устройства.

### 2.1. Эксплуатационные ограничения

Помещение, в котором эксплуатируется газогорелочное устройство, должно соответствовать требованиям «Правил безопасности систем газораспределения и газопотребления».

Работы по сборке и установке газогорелочного устройства должны производиться работниками службы газового хозяйства в соответствии с требованиями «Правил безопасности систем газораспределения и газопотребления».

### 2.2. Установка изделия

Перед установкой изделия в котел (Рисунок 6) необходимо демонтировать дверцу растопочную (поз.1), заслонку-отбойник (поз.2), колосник (поз.3), балку колосника (поз.4) и ящик зольника (поз.5).

Позиции 2 и 3 могут отсутствовать — в зависимости от модели котла.

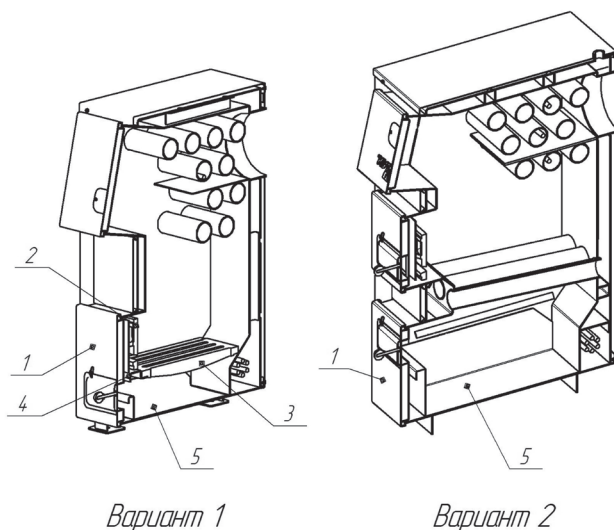
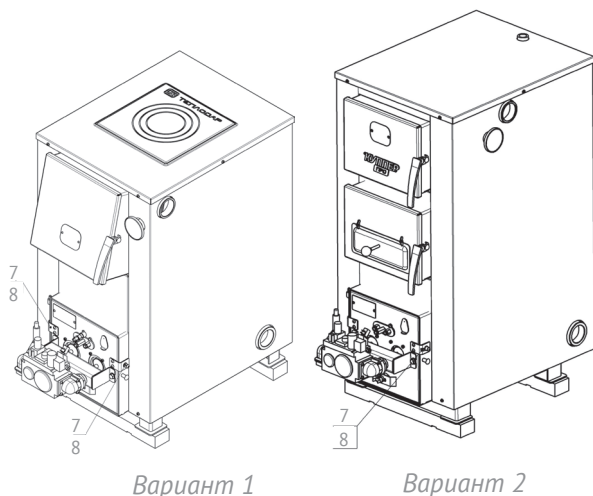


Рисунок 6 - Подготовка котла к установке газогорелочного устройства

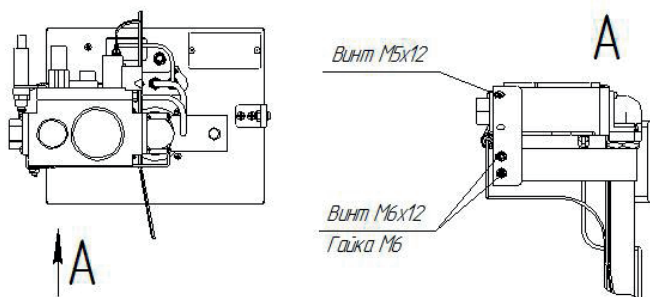
После подготовки котла согласно Рисунка 6 необходимо выполнить следующие операции (Рисунок 7):

1. Установить газогорелочное устройство в топливный канал котла.
2. Закрепить газогорелочное устройство в топливном канале котла с помощью винтов М6х20 (поз.7), расположенных на боковых установочных скобах изделия (поз.8).



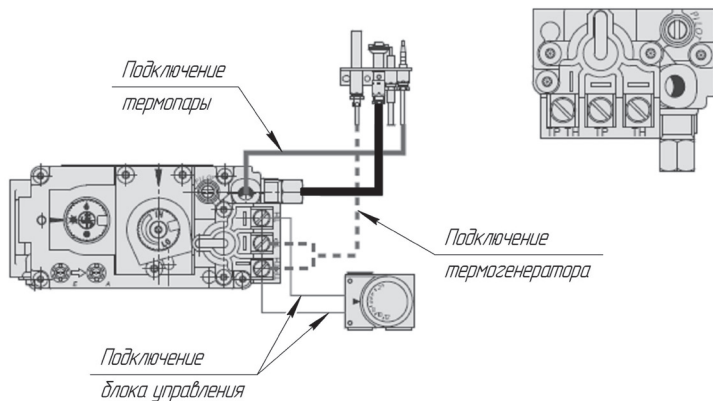
**Рисунок 7 - Установка газогорелочного устройства**

Установите кронштейн опорный на пластину газовада, зафиксировав его с помощью винтов М6х12 (2шт) и гаек М6 (2шт); газовую автоматику присоедините к кронштейну с помощью винта М5 (1шт), как показано на Рисунке 8.



**Рисунок 8 — Установка кронштейна опорного для фиксации газовой автоматики**

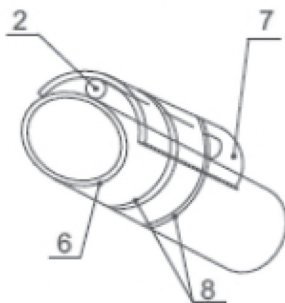
Далее, необходимо подключить автоматику газогорелочного устройства к блоку управления согласно Рисунка 9.



**Рисунок 9 — Подключение автоматики газогорелочного устройства к блоку управления**

На Рисунке 10 показана схема установки узла регулирования температуры. Для этого необходимо:

1. Установить датчик термостата (поз.2) на трубопроводе подачи воды (поз.6).
2. Обернуть установленный датчик и участок трубопровода теплоизолятором (поз.7).
3. Закрепить теплоизолятор стяжками (поз.8).



**Рисунок 10 - Установка узла регулирования температуры**

### 2.3. Монтаж блока управления

Блок управления крепится на стену в удобном для контроля месте.

Порядок монтажа :

1. Демонтировать заднюю крышку (Рисунок 11).
2. Извлечь датчик термостата (поз.6).
3. Пропустить датчик термостата (поз.2) через кабельный ввод (поз.4).
4. Собрать блок управления и установить на стене в удобном месте, но не более 1 м от газогорелочного устройства.
5. Смонтировать датчик термостата на трубе согласно Рисунку 10.

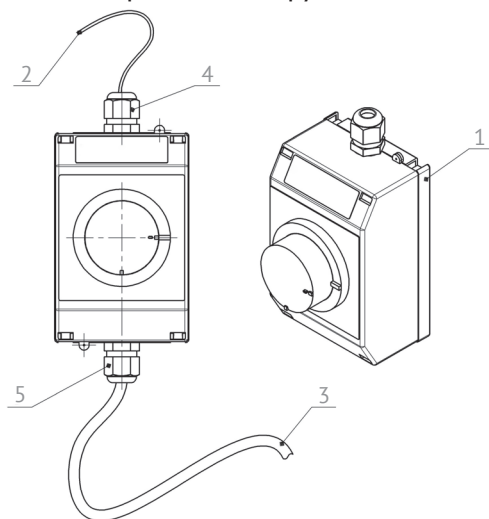


Рисунок 11 - Монтаж блока управления

### 2.4. Инструкция по переналадке изделия на сжиженный газ

Для переналадки изделия для работы на сжиженном газе (пропан технический ПТ по ГОСТ Р 52087-2003) используется специальный комплект (приобретается отдельно) дополнительных конструктивных элементов: набор сменных сопел, ограничитель давления, инжектор, редуктор давления.

Схема переналадки изделия для работы на сжиженном газе показана на Рисунке 13:

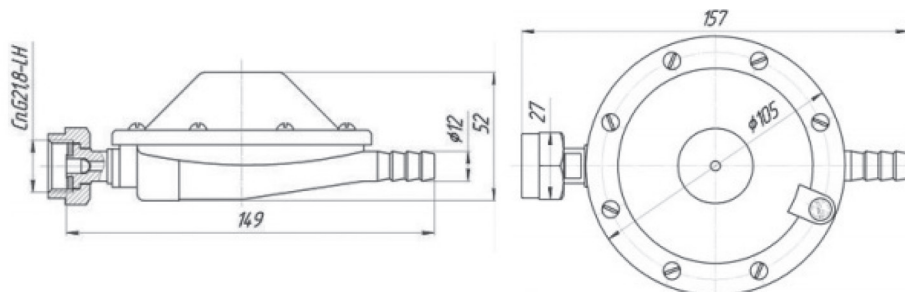
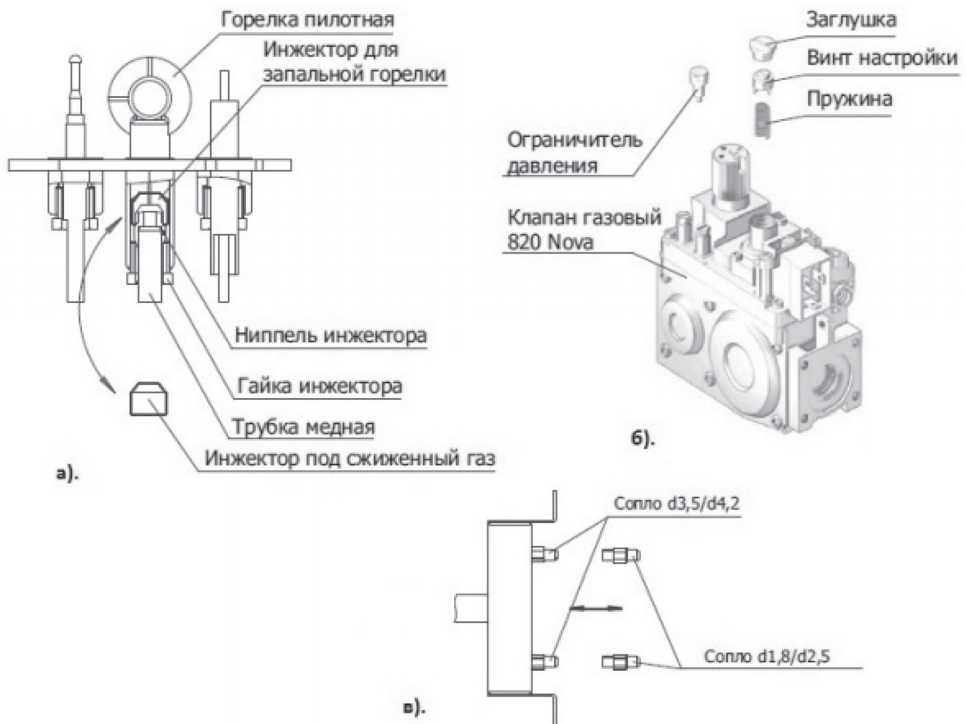


Рисунок 12 - Редуктор давления



**Рисунок 13 - Схема переналадки изделия для работы на сжиженном газе**

Порядок монтажа по переналадке:

1. Открутить с фланца пилотной (запальной) горелки гайку и ниппель инжектора с трубкой медной, снять инжектор для запальной горелки (Рисунок 13 а). Взамен его установить в пилотную горелку инжектор под сжиженный газ из комплекта по переналадке. Закрепить трубку медную на фланце горелки ниппелем инжектора с помощью гайки инжектора. Убедиться в надежной фиксации.

2. Снять с клапана газового SIT NOVA 820 mV ограничитель давления (латунный колпачок на верхней части клапана), находящийся под заглушкой пластмассовый установочный винт и пружину (Рисунок 13 б) и заменить их ограничителем давления под сжиженный газ из комплекта переналадки. Момент затяжки ограничителя давления - 1 Нм.

3. Снять с газоведа сопла и заменить их соплами из комплекта (Рисунок 13в). В зависимости от мощности горелки сопла отличаются количеством и диаметрами проходных сечений (Таблица 2), поэтому важно производить замену только на сопла с соответствующей маркировкой

4. Собрать изделие согласно данного РЭ.

5. Присоединить редуктор давления (Рисунок 12) к вентилю газового баллона путем накручивания накидной гайки.

Таблица 2 - Типоразмеры сопел

Модель	Диаметр сопла, мм (магистральный газ)	Диаметр сопла, мм (сжиженный газ)	Количество, шт
АГН-13К	3,5	1,8	1
АГН-26К	3,5	1,8	2

### 3 Эксплуатация

Перед включением изделия необходимо:

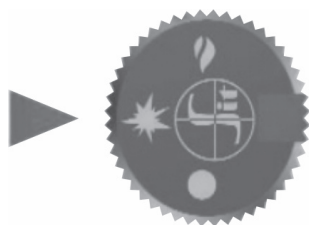
1. Проверить наличие тяги в дымоходе и отсутствие запаха газа в помещении.
2. Проветрить помещение, в котором установлено изделие, в течении 5-10 мин, при этом, газовые краны перед газогорелочным устройством должны быть перекрыты.
3. Проверить фиксацию изделия в топливном канале котла.
4. Перед первым включением изделия все соединения должны быть проверены на герметичность.

#### 3.1 Включение изделия

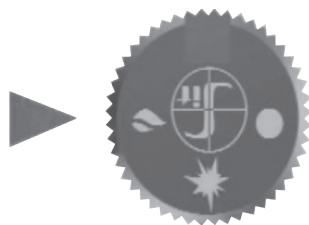
Последовательность операций при включении изделия:

1. Регулятор температуры на блоке управления установить в требуемое положение.
2. Открыть кран на газопроводе, ведущем к газогорелочному устройству.
3. Нажать ручку управления и повернуть ее в положение «Запальная горелка» (Рисунок 14).
4. Удерживая ручку управления в нажатом положении, поджечь пилотную (запальную) горелку с помощью устройства пьезорозжига.
5. Удерживайте ручку управления до стабилизации пламени на пилотной (запальной) горелке (5~15 сек).
6. Отпустите ручку управления и убедитесь, что пилотная горелка горит. Если пилотная горелка погасла — повторите процедуру розжига.
7. Слегка нажмите ручку управления и поверните ее в положение «Включено» (Рисунок 15). Клапан достигает максимального открытия в течении 10 сек.
8. Для включения дежурной позиции (режим минимального расхода, при котором пилотная горелка остается зажженной но газ на микрофакельные горелки не поступает) поверните ручку управления снова в положение «Запальная горелка».
9. Поверните ручку управления в положение «Выключено» для прекращения работы изделия (Рисунок 16).

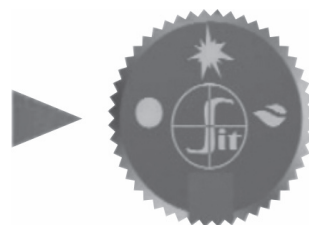




**Рисунок 14**  
Положение «Запальная горелка»



**Рисунок 15**  
Положение «Включено»



**Рисунок 16**  
Положение «Выключено»

**ВНИМАНИЕ!** Перезапуск изделия может быть произведен приблизительно через 60 сек после аварийного выключения. Данное условие обеспечено конструктивным исполнением клапана SIT NOVA 820 mV. Поворот ручки управления из положения «Запальная горелка» возможен только после охлаждения термопары контроля пламени. При охлаждении термопара прекращает выработку ЭДС, удерживающей термoeлектрическое устройство контроля пламени в блокирующем положении.

### 3.2 Возможные неисправности и методы их устранения

Таблица 4

НЕИСПРАВНОСТЬ	ПРИЧИНЫ	УСТРАНЕНИЕ
При нажатой ручке управления в положении «Запальная горелка» пилотная горелка не загорается	Засорение сопла пилотной (запальной) горелки	Прочистить сопло
При нажатой ручке управления в положении «Запальная горелка» пламя на пилотной горелке стабилизируется больше 2-х мин	Низкая температура помещения	Произвести регулировку термогенератора в продольном положении на расстоянии 5~7 мм
Пилотная горелка гаснет после отпущания ручки управления	Нет контакта в электроцепи термопары, разомкнуты контакты датчика контроля тяги	Проверить все контакты, зачистить контактные соединения
	Термопара не попадает в пламя пилотной горелки	Отрегулировать положение термопары
	Термопара не выдает положенного напряжения	Отсоединить термопару от основного блока, подключить к ней милливольтметр. Удерживая ручку управления, зажать пилотную горелку, замерить напряжение термопары — оно должно составлять 10...30 мВ

НЕИСПРАВНОСТЬ	ПРИЧИНЫ	УСТРАНЕНИЕ
При установке ручки управления в положение «Включено» микрофакельные горелки не загораются	Неисправен датчик термостата	Проверить контакты, обратиться в сервисный центр
	Неисправна соленоидная катушка	

### 3.3 Техническое обслуживание

Наблюдение за работой газогорелочного устройства возлагается на владельца, который обязан содержать его в чистоте и в исправном состоянии.

Профилактическое обслуживание и ремонт производят работники газового хозяйства согласно «Инструкции по проведению технического обслуживания внутридомового газового оборудования».

## 4. Транспортирование и хранение

Газогорелочное устройство должно храниться в горизонтальном положении в один ярус в закрытом помещении, гарантирующем защиту от атмосферных осадков и других вредных воздействий, в таре предприятия-изготовителя.

Газогорелочное устройство транспортируется любым видом транспорта, при условии защиты от механических повреждений и непосредственного попадания влаги.

## 5. Гарантийные обязательства

Компания «Теплодар» гарантирует безотказную работу изделия при соблюдении потребителем предъявляемых правил хранения, монтажа и эксплуатации, установленных настоящим руководством по эксплуатации.

Гарантийный срок эксплуатации горелки – 12 месяцев со дня продажи через розничную торговую сеть. Гарантийный ремонт производится специалистом компании или его представителем. Неисправности по вине компании устраняются бесплатно. Срок службы изделия – 10 лет.

Гарантийные обязательства не распространяются на изделия и его составные части, если монтаж изделий был произведен потребителем самостоятельно, если неисправность вызвана полученными в процессе эксплуатации механическими повреждениями и/или повреждениями, вызванными неквалифицированным ремонтом и другим вмешательством, повлекшим изменения в конструкции изделия.

**ВНИМАНИЕ!** При отсутствии в настоящем руководстве даты продажи и штампа торговой организации гарантийный срок исчисляется со дня выпуска ее компанией.

В случае выхода из строя в течение гарантийного срока какого-либо узла по вине компании специалист газового хозяйства совместно с владельцем изделия должен составить акт, который вместе с дефектным узлом высылается на адрес компании.

Компания «Теплодар» не несет ответственности за неисправность изделия и

не гарантирует её работу в следующих случаях:

1. При подключении блока управления к электрической сети напряжением 220 В (смотри п.2.4 данного РЭ).
2. При наличии механических или иных повреждений изделия, являющихся следствием нарушения правил эксплуатации;
3. При несоблюдении правил транспортировки, хранения и монтажа;
4. В случае самостоятельного ремонта или внесения конструктивных изменений неуполномоченными лицами;
5. При использовании изделия не по прямому назначению;
6. При несоблюдении правил установки и эксплуатации;
7. При вскрытии (нарушении пломбировки гарантийного изделия);
8. Если монтаж и ремонт изделия производились лицами или организациями на это не уполномоченными;
9. Если не заполнен контрольный талон на установку изделия;
10. При отсутствии штампа торгующей организации в гарантийном талоне;
11. При разукрупковке изделия в эксплуатации.

## 6. Паспорт изделия

Газогорелочное изделие и блок управления поставляются в собранном виде. Совместную сборку газогорелочного устройства и блока управления необходимо производить согласно данного РЭ.

### 6.1. Комплект поставки

Комплект поставки изделия представлен в Таблице 4:

Таблица 4

Перечень элементов	Модель	
	АГГН-13К	АГГН-26К
Клапан SIT NOVA 820 mV, шт	1	
Блок управления, шт	1	
Термогенератор	1	
Пилотная горелка (в сборе), шт	1	
Датчик контроля тяги, шт	1	
Термоизоляционный экран (в сборе), шт	1	
Газовод, шт	1	
Скоба установочная, шт	2	
Горелка микрофакельная 13 кВт, шт	1	2
Кронштейн опорный, шт	1	
Комплект крепежных элементов, шт	1	
Упаковка, шт	1	
Руководство по эксплуатации, шт	1	

## 6.2 Перечень запасных частей и комплектующих

Каждый элемент указанного перечня поставляется в упаковке:

1. Блок управления.
2. Термогенератор.
3. Пилотная горелка (в сборе).
4. Датчик контроля тяги.
5. Кабель пьезорозжига.
6. Кабель клапана EV2.
7. Картон МКРКЛ-450 для АГГН-13К.
8. Картон МКРКЛ-450 для АГГН-26К.
9. Клапан SIT NOVA 820 mV.
10. Пьезовоспламенитель.
11. Соленоид 0.967.066.
12. Сопло Ø 1,8 мм.
13. Сопло Ø 3,5 мм.
14. Термопара.
15. Скоба установочная.
16. Фитинг подсоединительной трубки пилотной горелки.
17. Электрод 0.915.025.

## 6.3 Свидетельство о приемке

Автоматическое энергонезависимое газогорелочное устройство изготовлено и принято в соответствии с требованиями государственных стандартов, действующей технической документацией и признано годным к эксплуатации.

Модель \_\_\_\_\_  
Заводской номер № \_\_\_\_\_  
Дата выпуска \_\_\_\_\_  
Контролер ОТК \_\_\_\_\_  
Упаковщик \_\_\_\_\_

Автоматическое энергонезависимое газогорелочное устройство изготовлено согласно конструкторской документации и соответствует **ТУ 4858-013-94893116-10**.  
Разработчик и изготовитель: ООО «УК Теплодар», Россия, г. Новосибирск,  
ул. Б. Хмельницкого, д. 125/1, тел.: 8 (383) 272-40-03, 363-04-68.

## 6.4 Свидетельство о продаже

Название торгующей организации: \_\_\_\_\_  
Дата продажи: « \_\_\_\_ » \_\_\_\_\_ 20 \_\_\_\_  
Штамп торгующей организации (при наличии):  
К внешнему виду и комплектности претензий не имею.  
С условиями гарантии согласен: \_\_\_\_\_ / \_\_\_\_\_  
(подпись) (Ф.И.О.)

## 6.5 Отметка работника газового хозяйства

Автоматическое энергозависимое газогорелочное устройство № \_\_\_\_\_  
 (заводской номер)  
 проверено, установлено и запущено в работу специалистом территориального газового  
 хозяйства. « \_\_\_\_\_ » \_\_\_\_\_ 20\_\_ г. \_\_\_\_\_ / \_\_\_\_\_  
 (дата) (подпись) (Ф.И.О.)

## 6.6 Движение изделия при эксплуатации

Дата установки	Где установлено	Дата снятия	С начала эксплуатации	После последнего ремонта	Причина снятия	Подпись лица, производившего установку / снятие
			Наработка			

## 6.7 Запись о произведенном ремонте

Дата	С начала эксплуатации	После последнего ремонта	Сведения о ремонте и замене	Подпись лица, производившего ремонт
	Наработка			

## 6.8 Требования техники безопасности

1. К обслуживанию допускаются лица, ознакомленные с руководством по эксплуатации газогорелочного устройства и прошедшие инструктаж по безопасным методам работы с газом.

2. Во избежание несчастных случаев и выхода из строя газогорелочного устройства

### **ЗАПРЕЩАЕТСЯ:**

- Включать горелку детям и лицам, не прошедшим инструктаж по эксплуатации

- Эксплуатировать газогорелочное устройство с неисправной автоматикой регулирования и безопасности

- Применять огонь для обнаружения утечек газа (для этих целей используйте мыльную эмульсию)

- Включать изделие при отсутствии тяги в дымоходе

- При включении изделия приближать лицо к ревизионному люку менее 0,5 м

- Владельцу производить ремонт изделия, вносить в конструкцию изменения.

При работе следует периодически наблюдать за работой изделия. Пламя должно быть голубым и устойчивым.

Организация, обслуживающая газогорелочные устройства должна:

- один раз в год производить плановый осмотр изделия;

- не реже одного раза в три года заменять смазку ЛЗ-ГАЗ-41.

### **3. При не работающем изделии **ГАЗОВЫЕ КРАНЫ ДОЛЖНЫ БЫТЬ ЗАКРЫТЫ!****

4. При обнаружении в помещении запаха газа немедленно перекройте газ, откройте окна и двери, вызовите по телефону 04 аварийную газовую службу, удалите людей из помещения. До её приезда и до устранения утечки газа не производите работ, связанных с огнём и искрообразованием (не включайте электроосвещение, не пользуйтесь газовыми и электрическими приборами, не зажигайте огонь и т.д).

5. При возникновении пожара немедленно сообщите в пожарную часть по номеру 101 или 112.

Для заметок

Авторизованные сервисные центры компании «Теплодар»

<b>Область</b>	<b>Город</b>	<b>Организация</b>
Алтайский край	Бийск	ИП Казанцева Е.Н. пер. Мопровский, д. 67, Часы работы: 09:00-18:00, Тел: +7 3854 33-50-86, teplodar-biysk@mail.ru
Владимирская область	Александров	ООО «Системы водоснабжения и отопления» ул. Геологов, 8, Часы работы: круглосуточно, Тел.: 8-800-775-0748, www.ремонтируем-котлы.рф
Воронежская область	Воронеж	ООО «ВоронежТехноГазСервис», ул. Пирогова, д. 30, Часы работы: Пн-пт 08:00-17:00; сб 09:00-14:00, Тел: +7 473 263-30-55; +7 473 238-44-08(Аварийная), 460944@tehnogaz.vrn.ru
Иркутская область	Иркутск	ООО «Теплолюкс», ул. Марии Цукановой, д. 81, Часы работы: 09.00-18.00, Тел: (3952) 686-391, http://irkteplo.net/
Кемеровская область	Кемерово	ООО «СТМ», пр-кт Комсомольский, д.72 к3, Часы работы: Пн-пт 9:00-17:00, Тел.: Тел.: +7 (3842) 63-12-35, 89059099596, dubinin879@mail.ru
	Новокузнецк	ООО «Тепломатика», ул.Строителей, д.7, корп.9, Часы работы: пн-пт 09:00-18:00, Тел.: +7 (950) 589-66-55, +7 (950) 585-55-99, +7 (3843) 79-88-66, +7 (3843) 79-88-11, teplotmatika@mail.ru
	Новокузнецк	ООО МВ-Сервис, пр.Кузнецкстроевский, д.44, Часы работы: пн-пт с 10 до 18, Тел: 83843469400; 89050749992,
Краснодарский край	Краснодар	ИП Смышляев А. В. «Комфорт-Холл.РФ», ул. Уральская, д.83/1, Часы работы: пн-сб 09:00-18:00 вс 10:00-15:00, Тел.: +7 (918) 377-46-69, www.комфорт-холл.рф, comfort-holl@mail.ru
	Краснодар	ООО «Энергетическая компания», ул. Монтажник-ков, 12, Тел/факс: +7 (861) 99-22-110, 8 (903) 411-01-68, http://Энергоаудит-юг.рф, Eneco@mail.ru
	Славянск-на-Кубани	ИП Крыхтин А.В., ул. Лермонтова, д.216А, Часы работы: пн-пт 08:00-18:00 сб-вс 08:30-16:00, Тел.: +7 (918) 482-07-56
	Крымск	ООО «Системы водоснабжения и отопления», ул. Комсомольская, д. 40, Часы работы: круглосуточно, Тел.: 8-800-775-0748, www.ремонтируем-котлы.рф
Москва и Московская область	Москва	ООО «СтройИндустрияКомплект», Проезд Путовой, д. 3, стр. 1, оф. 500, Часы работы: пн-пт 10:00-19:00 сб 10:00-17:00, Тел.: +7 (499) 409-88-22,+7 (499) 408-22-11, +7 (905) 296-03-61, www.garant-tepla.ru



<b>Область</b>	<b>Город</b>	<b>Организация</b>
Москва и Московская область	Ступино	ИП Чернышов И.С., ул.Куйбышева, д.5, Часы работы: пн-пт 09:00-18:00, Тел.: +7 (917) 544-46-11
	Орехово-Зуево	ИП Лазарев С.И, с.Хотеичи, д.4, Часы работы: пн-пт 09:00-20:00, Тел.: +7 (916) 719-64-64
	Серпухов	ИП Зубкова Т.Н., ул. Юбилейная, 12, Часы работы: пн-вс 08:00-20:00, Тел.: +7 (909) 906-66-47
	Одинцовский район, Д. Солманово	КН-Сервис, ул. Лазурная, д. 15, Тел: +7-962-199-00-99, Тел: +7 962 199-00-99, Knservice.ru
Нижегородская область	Нижний Новгород	СЦ ИП Крытьев И.И., ул. Пролетарская, д.10, Часы работы: пн-пт 09:00-18:00, сб 09:00-14:00, вс - выходной, Тел.: +7 (930) 277 44 90, sale@kotly-nnov.ru
Новосибирская область	Мошково	ИП.Грызунов А.В., ул.Советская, д.4А, Часы работы: пн-пт 9:00-18:00 сб-вс 9:00-15:00, Тел.: +7 (913) 950-97-99
	Новосибирск	ООО «СИБТЕПЛОХОЛОД», ул. Северная 4, помещение 8, Часы работы: пн.-пт. 9-19, сб. 10-15, Тел.: +7 (383) 380-10-50, СИБТЕПЛОХОЛОД.РФ
Оренбургская область	Оренбург	«ОТК Центр», Беляевское шоссе, д. 68, Часы работы: пн-пт 10:00-19:00, Тел.: +7 (3532) 59-08-99, +7 (3532) 30-60-52, +7 (3532) 30-60-49, algword@mail.ru, www.saxara56.pf
Пермский край	Пермь	ООО «Теплодар», ул. Аркадия Гайдара, д.5 (1 этаж), Часы работы: пн-сб 10:00-19:00 вс 10:00-17:00, Тел.: +7 (342) 263-42-82, www.kelvin-plus.ru
Псковская область	Псков	ИП Изотов А.В., ул.Олега Кошевого, д.23 кв.11, Часы работы: пн-пт 09:00-18:00, Тел.: +7 (921) 219-51-93
Республика Адыгея	Майкоп	Аква-ЮГ, пгт. Яблоновский ул. Гагарина, 72, Тел: +7 861 944-17-61, +7 918 98 238 98, Часы работы: 09:00-18:00, аква-yug01@mail.ru
Республика Коми	Сыктывкар	ООО СанТехОптКоми, ул. Свободы, д.31, Тел.: +7 (8212) 400199, service@santehoptkomi.ru, Часы работы: пн-пт 9:00-18:00
Самарская область	Самара	«ПеченоФ»,ИП Файзов И.А, ул.Физкультурная, 90 (оф.169), Часы работы: пн-пт 10:00-17:00, Тел.: +7 (917) 038-76-53, +7 (846) 251-11-44,
Саратовская область	Саратов	ООО «Сантехсервис плюс», ул.Танкистов, д. 55, Часы работы: Пн-пт 09:00-18:00, 8 (452) 460-561, 8 (452) 595-758, 8 (905) 369-54-45, www.santexservisplus.ru,
Сахалинская область	Южно-Сахалинск	ИП Гаврюшкин И.А, пр. Мира, д. 2/3, Часы работы: пн-пт 8:30-17:30 сб 09:00-14:00, Тел: 8 (4242) 46-97-42, 8 (4242) 46-97-43,

<b>Область</b>	<b>Город</b>	<b>Организация</b>
Санкт-Петербург и Ленинградская область	Луга	ИП»Гогузов А.В., ул. Урицкого, д. 77 корп2, Часы работы: 9.00-19.00, Тел.: 89052752101, печи-луга.рф
	г.Пушкин	ООО «УютДом», Колокольный переулок д. 4 к 3, офис №2. Часы работы: пн-пт 10:00-19:00, тел. +7-981-803-40-48, <a href="http://teplohouse.ru/">http://teplohouse.ru/</a>
	Санкт-Петербург	ИП Федосов М.В., Гражданский проспект, д. д.105, кор.1, кв.302(С), Часы работы: с 9.00 - 20.00, Тел: +79213653201, +7 952 213 07 49, <a href="mailto:maxuto@mail.ru">maxuto@mail.ru</a>
	Санкт-Петербург	ООО «ЭКОПЛАН», ул. Аннинское шоссе, д. 26 А, Часы работы: пн-пт 09:00-18:00, тел. +7(911)020-40-56, <a href="http://www.ecoplan.su">www.ecoplan.su</a>
	Санкт-Петербург	ООО «Аспен», Пеллетные Системы Северо Запад, ул. шоссе Революции, д. 84. Оф 209,, Часы работы: Пн-пт с 10 до 19 сб с 10 до 15, тел: +79119250396, +79219258215, <a href="http://www.pelletsistem.ru">www.pelletsistem.ru</a> <a href="mailto:pelletsistem@mail.ru">pelletsistem@mail.ru</a>
Свердловская область	Екатеринбург	ООО «Актив-ТермоКуб», ул. Донбасская, 24-4, Часы работы: пн-вс 09:00-18:00, Тел.: +7 (919) 391-48-01, <a href="http://www.termokub.ru">www.termokub.ru</a>
	Екатеринбург	ООО «Инженерное решение», Ул. Бетонщиков, д. 5 оф. 106, Тел: 8 966 750 19 10, <a href="mailto:i-reshenie66@yandex.ru">i-reshenie66@yandex.ru</a>
Смоленская область	Вязьма	КН-сервис, ИП Дубровский Николай Николаевич, ул. Спортивная, д. 13, Тел.: +7 (962) 199-00-99, <a href="mailto:Nikonel@yandex.ru">Nikonel@yandex.ru</a> , Часы работы: пн-пт 10:00-17:00
Татарстан	Казань	ООО «НПФ «Этон», ул. Ягодинская, д. 25, оф.439, Часы работы: пн-пт 08:00-16:00, Тел.: +7 (917) 237-30-51
	Казань	ООО «Инженерные Системы», ул. Кул Гали, д. 24, Часы работы: Пн-пт 08:00-17:00, Тел: 8 (843) 253-53-62 круглосуточно, <a href="http://www.termofort.ru">www.termofort.ru</a>
	Набережные Челны	ИП Галимов Р.Р., ул. Ивана Утробина, д. д.1/6, Часы работы: Пн-пт 08:00-18:00; сб 08:00-15:00; Сб: 10:00-15:00, Тел: +7 8552 58 89 89, + 8552 36 94 66, +7 8552 58 17 17, <a href="mailto:581717@bk.ru">581717@bk.ru</a>
Тюменская область	Тюмень	ИП Шабанов О.Е., ул. Закалужская, д. 83, Часы работы: Пн-сб 10:00-18:00 вс выходной, Тел: 89068208260, <a href="mailto:pechstroy72@yandex.ru">pechstroy72@yandex.ru</a>
Республика Удмуртия	Ижевск	ООО «Акватория тепла», ул.Орджоникидзе, д. 13, Часы работы: пн-пт с 9-00 до 19-00, сб 10-00 до 17-00, Тел.: 8(3412) 655-533, 310-181,
Хакасия	Абакан	ООО «Теплосиб», ул. Пушкина, д. 213, Часы работы: пн-пт 9:00-17:00 Тел.: +7 (3902) 34-05-00, +7 (903) 917-15-55, +7(960) 776-59-69, <a href="mailto:teplosisabk@mail.ru">teplosisabk@mail.ru</a>

<b>Область</b>	<b>Город</b>	<b>Организация</b>
Ханты-Мансийский АО — Югра	Нижневартовск	ИП Слесаренко, ул. Мира, д. ЗП, стр.1, Часы работы: пн-сб 10:00-19:00 вс 10:00-16:00, Тел.: +7 (3466) 672-372, <a href="http://www.teploaura.ru">www.teploaura.ru</a> , <a href="mailto:info@teploaura.ru">info@teploaura.ru</a>
	п.Приобье	ИП Рыбецкий Н.Н, ул. Сибирская д.15А, Часы работы: пн-пт 9:00-19:00, Тел.: 8(922)788-21-12

Авторизованные сервисные центры (АСЦ) компании «Теплодар» предлагают своим клиентам комплекс услуг: проектирование, монтаж и сервисное обслуживание продукции «Теплодар» (гарантийное и постгарантийное). Специалисты АСЦ прошли обучение по монтажу и техническому обслуживанию продукции компании «Теплодар», что подтверждается фирменным сертификатом.

Авторизованные сервисные центры компании «Теплодар» уделяют большое внимание качеству сервисного обслуживания клиентов и реализуют целый комплекс мероприятий, направленных на повышение эффективности и скорости обслуживания. В АСЦ можно получить грамотную техническую консультацию по эксплуатации и монтажу оборудования, узнать о тонкостях настроек продукции «Теплодар».

Отличительные особенности сервисных центров «Теплодар»:

- Индивидуальный подход к каждому клиенту.
- Высокий уровень обслуживания.
- Оперативное решение задач.

**Список авторизованных сервисных  
центров компании «Теплодар»  
постоянно пополняется, адреса уточняйте на сайте:  
[www.teplodar.ru](http://www.teplodar.ru)**



**ТУ 4858-013-94893116-10**

По вопросам качества приобретенной продукции просим обращаться в  
Службу качества компании: тел (383) 363 04 81, **otk@teplodar.ru**

**ООО «ПКФ Теплодар»**, 630027, Россия, г. Новосибирск,  
ул.Б.Хмельницкого, 125/1, тел. 8 (383) 363-04-68,363-79-92  
Единый бесплатный номер: 8-800-775-03-07, [www.teplodar.ru](http://www.teplodar.ru)