

FixFit

Шланговое подсоединение без клапана обратного тока E

Поверхности : **шлиф. бронза** Артикульный номер: **27454140**



Описание

Характеристики

- внутренняя часть из металла
- вид соединения: 1/2"
- для душевых шлангов с конической или цилиндрической гайкой с обеих сторон
- материал крышки: пластик

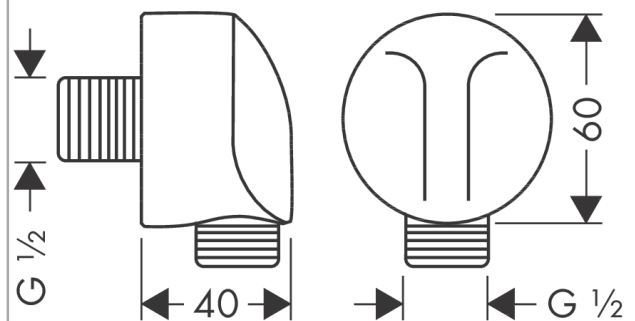
Награды за дизайн



Продукт



Чертеж



FixFit

Шланговое подключение без клапана обратного тока E

Поверхности : шлиф. бронза Артикульный номер: 27454140



Покомпонентное изображение

Год выпуска: >06/20

