



STÄHLER

КАССОВЫЙ МОДУЛЬ

CHECKOUT COUNTERS



ОЗЕРСКАЯ ПРОМЫШЛЕННАЯ КОМПАНИЯ



NEW

Stahler продолжает движение в сторону решений, адаптированных под индивидуальные потребности розницы. Модульная кассовая зона предназначена для оснащения прикассовых зон магазинов любых форматов для дополнительной выкладки товаров импульсного спроса.

STÄHLER

Stahler continues to move towards solutions tailored to individual retail needs. The module is intended for equipping checkout counters of stores for additional calculation of impulse demand goods.



КАССОВЫЕ МОДУЛИ KAISER

Kaiser checkout counters

ГИБКИЕ И ФУНКЦИОНАЛЬНЫЕ РЕШЕНИЯ ДЛЯ КАССОВЫХ ЗОН

Flexible and functional solutions for checkout counters



NON-FOOD ПРОДУКТЫ

Non-food



КАФЕ

Food stores



АЗС

Cafes



АПТЕКА

Gas stations



АПТЕКА

Drug stores

STAHLER

Стеллажные системы Stahler
Прикассовый модуль Kaiser

Стеллажные системы Stahler
Прикассовый модуль Kaiser

STAHLER



КАССОВЫЕ МОДУЛИ KAISER

Kaiser checkout counters

Combination of traditional and self-service formats

КОМБИНИРОВАНИЕ ФОРМАТОВ ТРАДИЦИОННОЙ ТОРГОВЛИ И САМООБСЛУЖИВА- НИЯ

Прикассовые модули позволяют при необходимости увеличить кол-во торгового персонала в зале, организовать зону с готовой выпечкой и кофе

Storage for additional stock goods

ВОЗМОЖНОСТЬ ХРАНЕНИЯ ДОПОЛНИТЕЛЬНОГО ЗАПАСА ТОВАРОВ

Внутреннее пространство позволяет разместить товар на полках прикассового модуля

New opportunities for merchandising

НОВЫЕ ВОЗМОЖНОСТИ ДЛЯ МЕРЧЕНДАЙЗИНГА

Выбор такого типа оборудования позволяет увеличить продажи товаров импульсного спроса за счет дополнительной выкладки в прикассовой зоне

Easy installation and flexibility

ПРОСТОТА МОНТАЖА И ГИБКОСТЬ

Все модули конструктора легко интегрируются с холодильными витринами, технологическим оборудованием



STAHLER

Стеллажные системы Stahler
Прикассовый модуль Kaiser

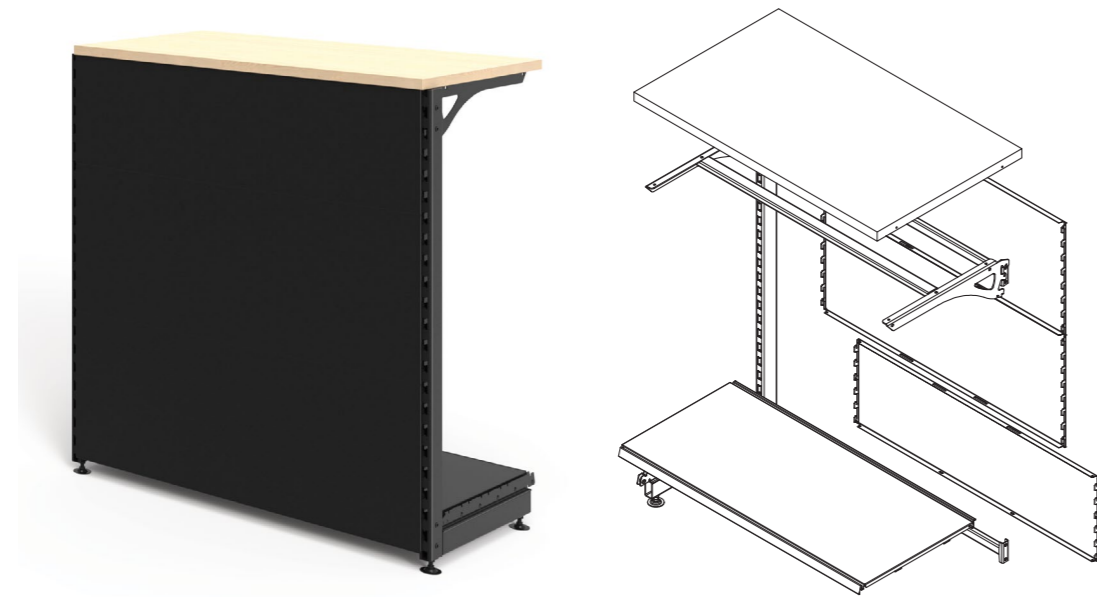
Стеллажные системы Stahler
Прикассовый модуль Kaiser

STAHLER

KAISER

МОДУЛЬ КАССОВЫЙ ПРЯМОЙ

Linear module



Артикул Code	Описание Description	Габаритные размеры Dimensions		
		Длина (L)	Ширина (G)	Высота (H)
N-DB 04471165	Модуль кассовый прямой	665	470	1150
N-DB 04471110	Модуль кассовый прямой	1000	470	1150
N-DB 04471112	Модуль кассовый прямой	1250	470	1150

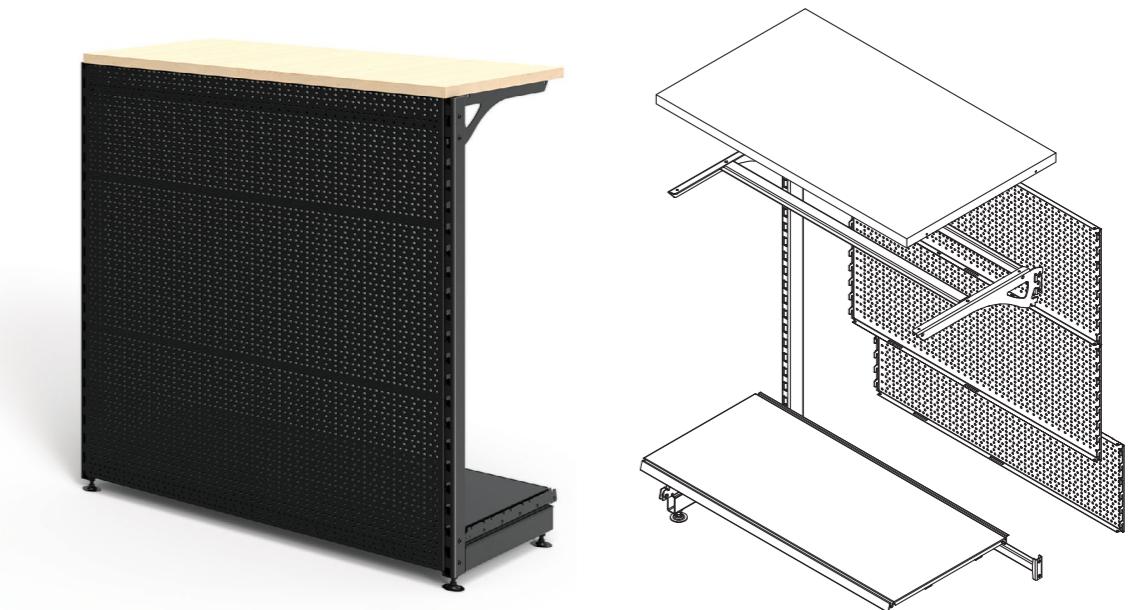
Комплектация Section compositions	Кол-во Q-ty
Стойка кассового модуля 60x30 L-образная G=470 H=1150 One-sided leg 60x30 L-form	1
Столешница прямого модуля G=470 Top cover G=470	1
Балка усиления полки ДСП Bar for shelf	1
Полка G=470 Shelf G=470	1
Кронштейн Г-образный для ДСП (комплект) G=470 Bracket Г-form G=470	1
Траверса Crossbeam	2
Панель сплошная H=300 Back panel H=300	1
Панель сплошная H=400 Back panel H=400	2

* При стыковке двух линейных модулей необходимо заказать стойку :
N-LT 22470115 Стойка кассового модуля 60x30 L-образная G=470 H=1150 (для траверс)

KAISER

МОДУЛЬ КАССОВЫЙ ПРЯМОЙ ПЕРФОРИРОВАННЫЙ

Linear module perforated



Артикул Code	Описание Description	Габаритные размеры Dimensions		
		Длина (L)	Ширина (G)	Высота (H)
N-DB 05471165	Модуль кассовый прямой с перф.	665	470	1150
N-DB 05471110	Модуль кассовый прямой с перф.	1000	470	1150
N-DB 05471112	Модуль кассовый прямой с перф.	1250	470	1150

Комплектация Section compositions	Кол-во Q-ty
Стойка кассового модуля 60x30 L-образная G=470 H=1150 One-sided leg 60x30 L-form	1
Столешница прямого модуля G=470 Top cover G=470	1
Балка усиления полки ДСП Bar for shelf	1
Полка G=470 Shelf G=470	1
Кронштейн Г-образный для ДСП (комплект) G=470 Bracket Г-form G=470	1
Траверса Crossbeam	2
Панель перфорированная H=300 Perforated panel H=300	1
Панель перфорированная H=400 Perforated panel H=400	2

* При стыковке двух линейных модулей необходимо заказать стойку :
N-LT 22470115 Стойка кассового модуля 60x30 L-образная G=470 H=1150 (для траверс)

STAHLER

Стеллажные системы Stahler
Прикассовый модуль Kaiser

Стеллажные системы Stahler
Прикассовый модуль Kaiser

STAHLER

KAISER

МОДУЛЬ КАССОВЫЙ УГЛОВОЙ

Angled module



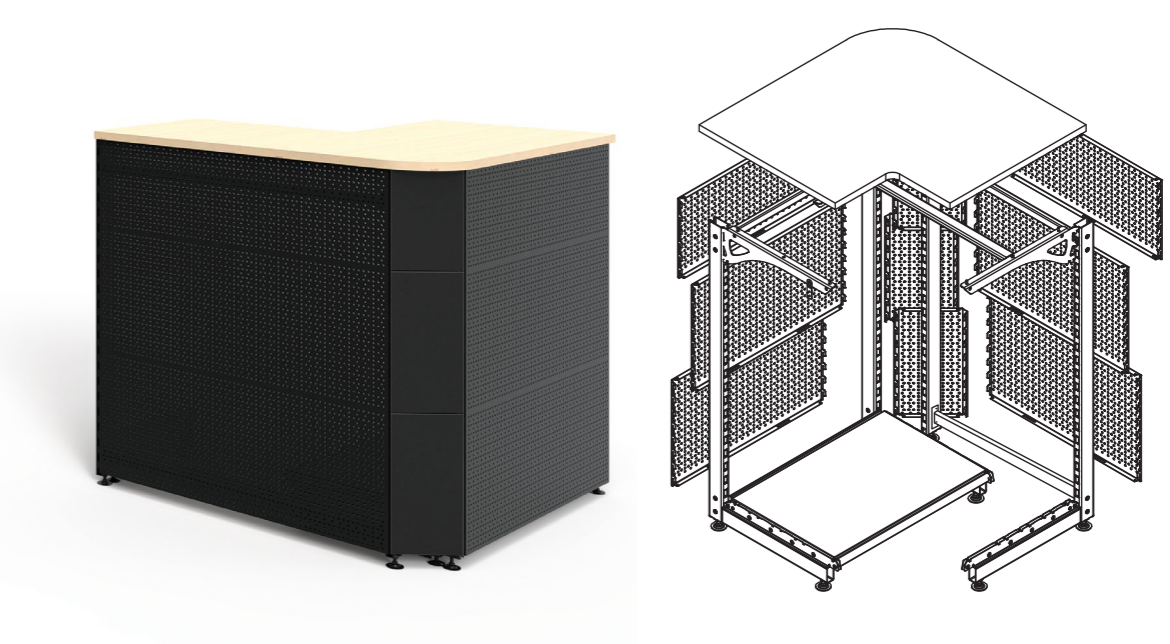
Артикул Code	Описание Description	Габаритные размеры Dimensions		
		Длина (L)	Ширина (G)	Высота (H)
N-DB 04471065	Модуль кассовый угловой	665	665	1150
N-DB 04471010	Модуль кассовый угловой	1000	1000	1150

Комплектация Section compositions	Кол-во Q-ty
Стойка кассового модуля 60x30 L-образная (для траверс) One-sided leg 60x30 L-form	3
Стойка с опорой кассового модуля H=1150 (для траверс) One-sided leg with adjuster	1
Столешница углового модуля G=470 Top cover G=470	1
Балка усиления полки ДСП Bar for shelf	1
Полка G=470 Shelf G=470	1
Кронштейн Г-образный для ДСП (комплект) G=470 Bracket G-form G=470	2
Траверса Crossbeam	4
Панель сплошная угловая внешняя H=300 Outer corner H=300	1
Панель сплошная угловая внешняя H=400 Outer corner H=300	2
Панель H=300 Back panel H=300	2
Панель H=400 Back panel H=400	4

KAISER

МОДУЛЬ КАССОВЫЙ УГЛОВОЙ ПЕРФОРИРОВАННЫЙ

Angled perforated module



Артикул Code	Описание Description	Габаритные размеры Dimensions		
		Длина (L)	Ширина (G)	Высота (H)
N-DB 05471065	Модуль кассовый угловой перф.	665	665	1150
N-DB 05471010	Модуль кассовый угловой перф.	1000	1000	1150

Комплектация Section compositions	Кол-во Q-ty
Стойка кассового модуля 60x30 L-образная (для траверс) One-sided leg 60x30 L-form	3
Стойка с опорой кассового модуля H=1150 (для траверс) One-sided leg with adjuster	1
Столешница углового модуля G=470 Top cover G=470	1
Балка усиления полки ДСП Bar for shelf	1
Полка G=470 Shelf G=470	1
Кронштейн Г-образный для ДСП (комплект) G=470 Bracket G-form G=470	2
Траверса Crossbeam	4
Панель перф. угловая внешняя H=300 Outer corner H=300	1
Панель перф. угловая внешняя H=400 Outer corner H=300	2
Панель H=300 Back panel H=300	2
Панель H=400 Back panel H=400	4

Стеллажные системы Stahler
Прикассовый модуль Kaiser

STAHLER

Стеллажные системы Stahler
Прикассовый модуль Kaiser

STAHLER



КАССОВЫЕ МОДУЛИ KAISER

ВАРИАНТЫ ТЕКСТУРЫ ПОВЕРХНОСТИ

Стандарт:



Клен
Maple

Под заказ:



Дуб сонома
Oak tree



Бук
Beech



Серый
Gray

ВАРИАНТЫ ОКРАШИВАНИЯ

Стандарт:



7040

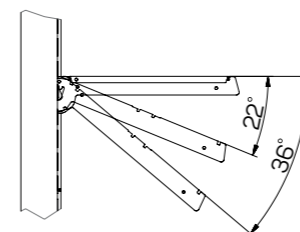
Под заказ:



1021 6018 7016 3002

ОПЦИИ

Кронштейны 3-х позиционные

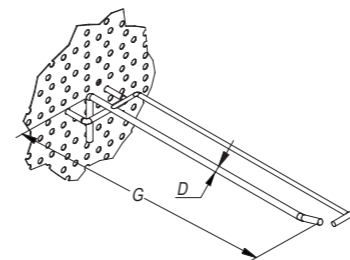


Стойка кассового модуля 60x30 L-образная G=470 H=1150 (для траверс)



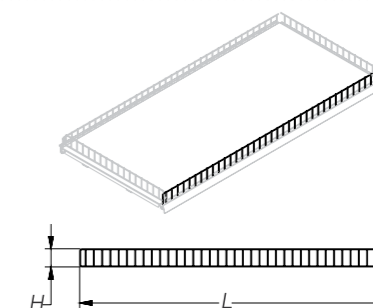
N-LT 22470115 G=470 H=1150

Крючок одинарный с ценникодержателем прутком для перфопанели



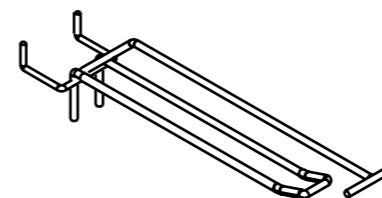
A-HP 11260150 G=150
A-HP 11260200 G=200

Ограничитель фронтальный H=60



T-PL 01060665 L=665
T-PL 01061100 L=1000
T-PL 01060125 L=1250

Крючок двойной с ценникодержателем прутком для перфопанели

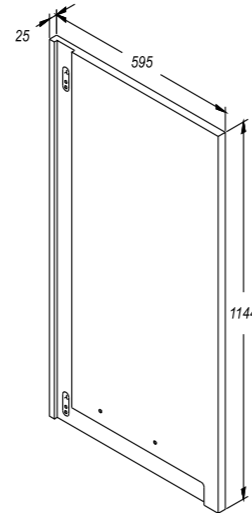


A-HP 11250150 G=150
A-HP 11250200 G=200

ОПЦИИ

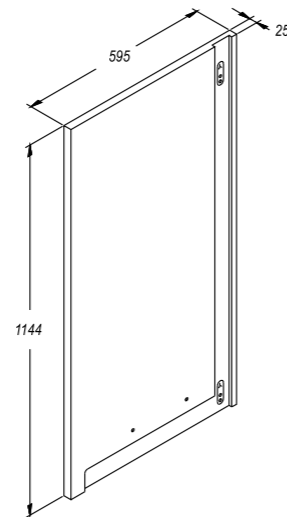
Описание Description	Габаритные размеры Dimensions			Артикул Code
	Длина (L)	Ширина (G)	Высота (H)	
Боковина ЛДСП кассового модуля (правая)		470	1150	N-BB 09047115

Decorative side panel right



Описание Description	Габаритные размеры Dimensions			Артикул Code
	Длина (L)	Ширина (G)	Высота (H)	
Боковина ЛДСП кассового модуля (левая)		470	1150	N-BB 09147115

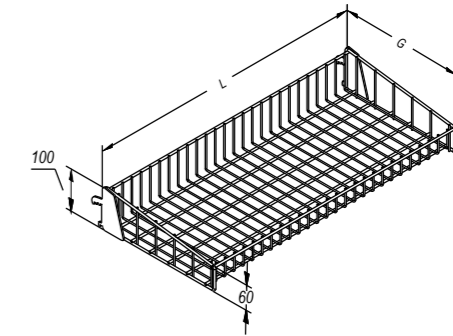
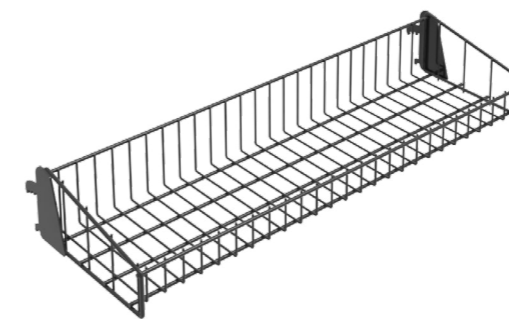
Decorative side panel left



Описание Description	Габаритные размеры Dimensions			Артикул Code
	Длина (L)	Ширина (G)	Высота (H)	
Полка сетчатая	665	200	100/60	N-RC 02200665

Wire shelf

	1000	200	100/60	N-RC 02200100
	1250	200	100/60	N-RC 02200125
	665	300	100/60	N-RC 02300665
	1000	300	100/60	N-RC 02300100
	1250	300	100/60	N-RC 02300125



Описание Description	Габаритные размеры Dimensions			Артикул Code
	Длина (L)	Ширина (G)	Высота (H)	
Полка	665	210		T-ST 01210665

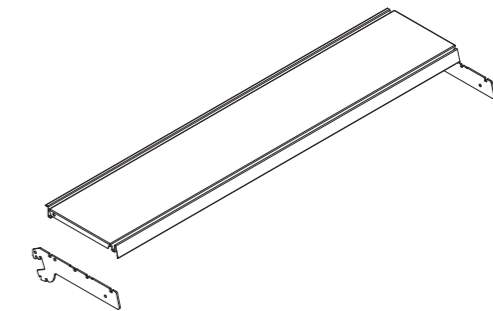
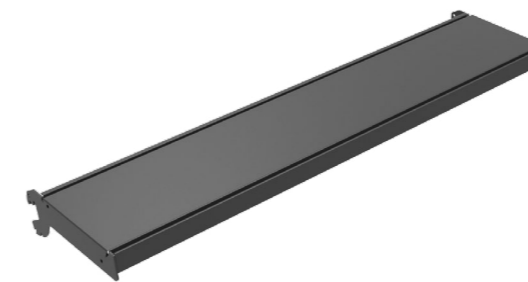
Shelf

	1000	210		T-ST 01211000
	1250	210		T-ST 01211250

Кронштейн (комплект)

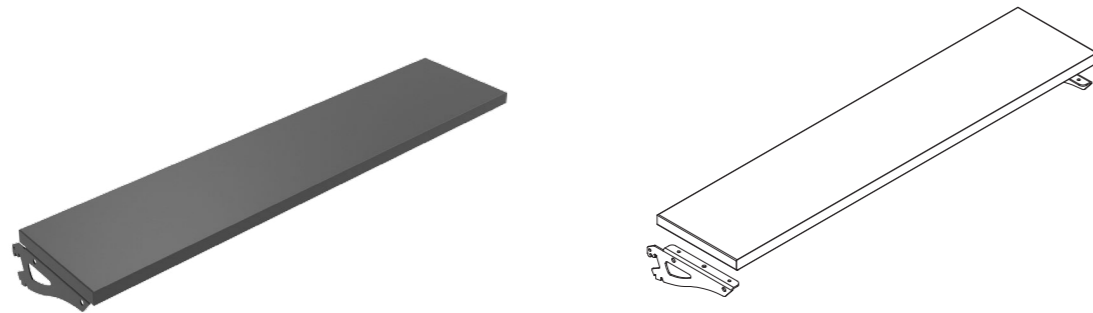
Bracket

		210		T-BS 01000210
--	--	-----	--	---------------

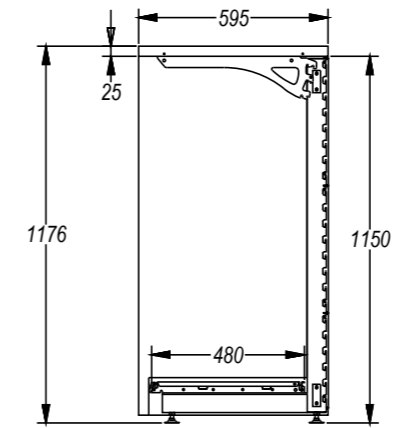


ТЕХНИЧЕСКАЯ ИНФОРМАЦИЯ

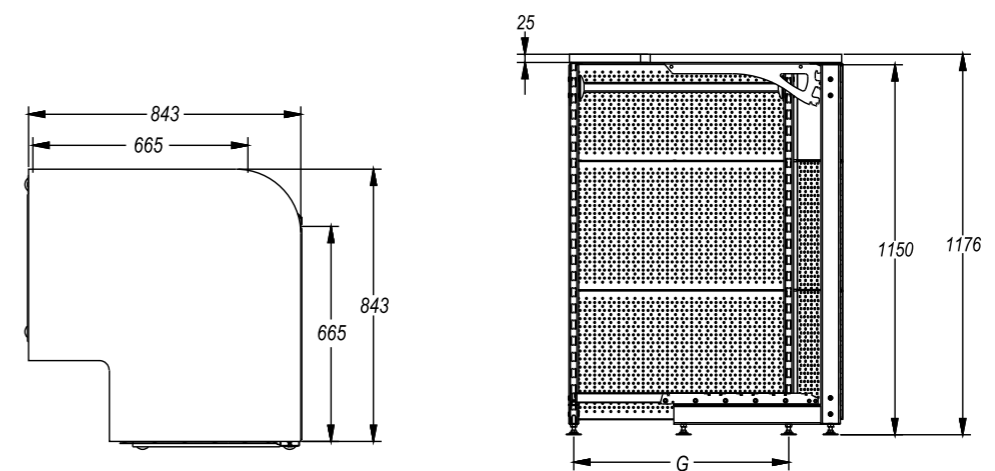
Описание Description	Габаритные размеры Dimensions			Артикул Code
	Длина (L)	Ширина (G)	Высота (H)	
Полка ДСП для Г-образного кронштейна	665	210		T-SC 01210665
Shelf for Г-form bracket	1000	210		T-SC 01211000
	1250	210		T-SC 01211250
Кронштейн Г-образный для ДСП (комплект)		210		T-BS 01010210
Bracket				



Кассовый модуль прямой



Модуль кассовый угловой (L=665)



STAHLER

WWW.STAHLER.RU



STAHLER

www.stahler.ru