

Скрытая часть запорного вентиля, керамическая, расход воды 40 л/мин, DN 15
 Поверхности : п.а. Артикульный номер: 15974180



Описание

Характеристики

- вид соединения: DN15
- подходит для для всех готовых наборов с запорными вентилями
- максимальный расход воды при 3 барах: 40 л/мин

Продукт



Чертеж

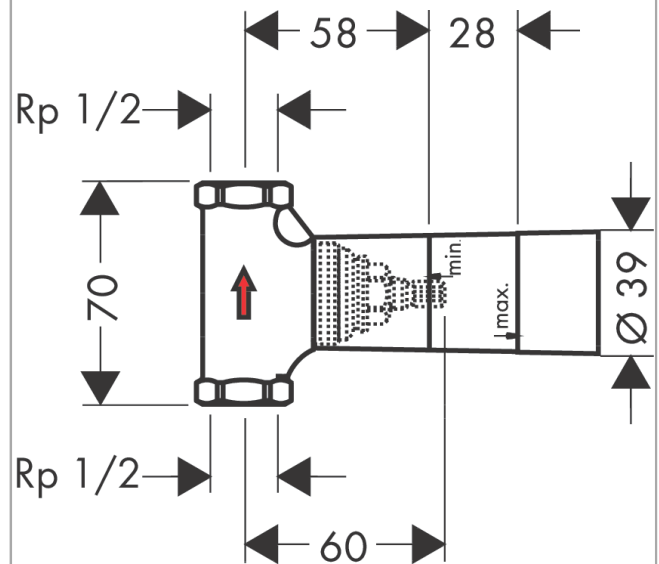
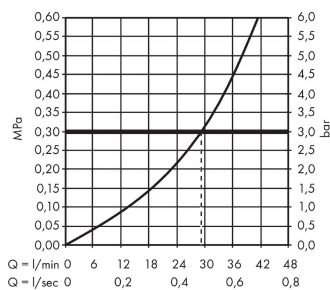


График расхода воды



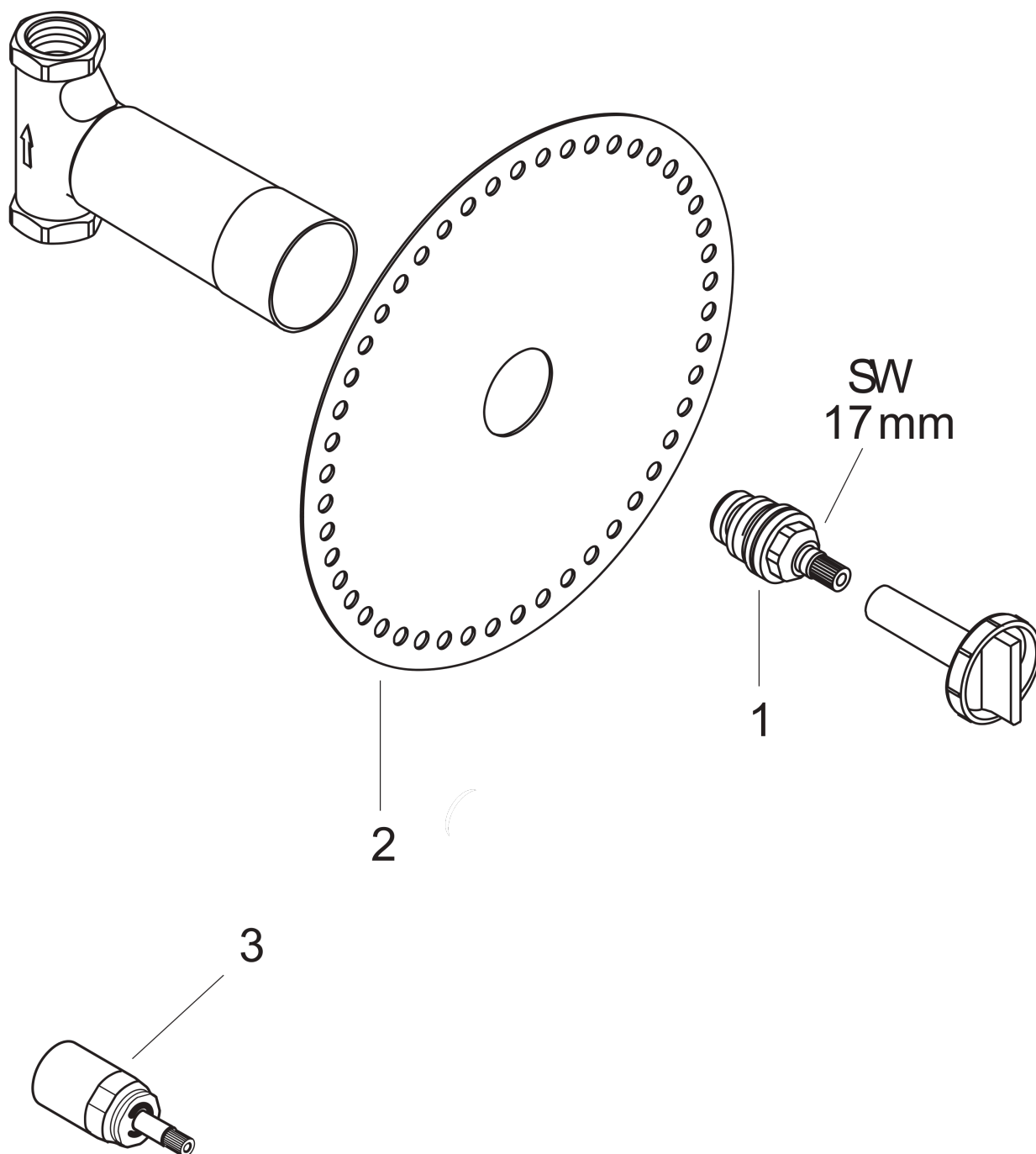
Скрытая часть запорного вентиля, керамическая, расход воды 40 л/мин, DN 15

Поверхности : п.а. Артикульный номер: 15974180



Покомпонентное изображение

Год выпуска: >05/01



Скрытая часть запорного вентиля, керамическая, расход воды 40 л/мин, DN 15
Поверхности : п.а. Артикульный номер: 15974180



Перечень запасных частей

Год выпуска: >05/01

Позиция	Описание	Артикульный номер	PC	PU
1	shut off unit right closing	94009000	-	1
2	sealing foil	96492000	-	1
3	extension 25 mm	96370000	-	1