

Скрытая часть запорного вентиля, шпindelная, расход воды 130 л/мин, DN 20
 Поверхности : п.а. Артикульный номер: 15970180



Описание

Характеристики

- подходит для для всех готовых наборов с запорными вентилями
- максимальный расход воды при 3 барах: 130 л/мин

Продукт



Чертеж

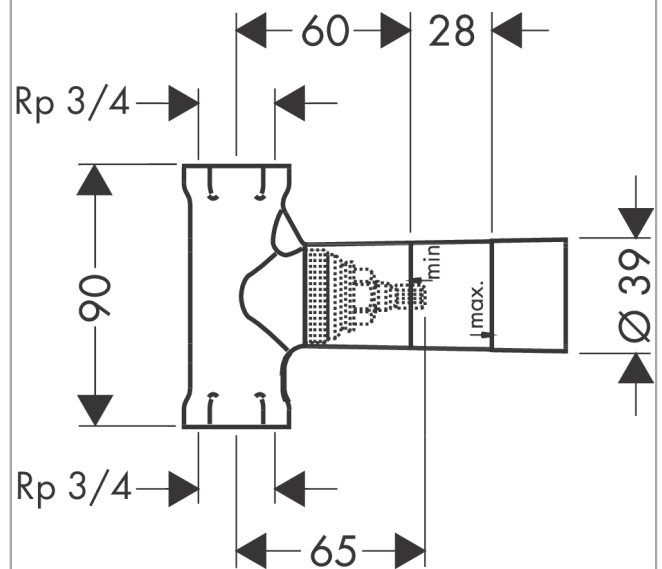
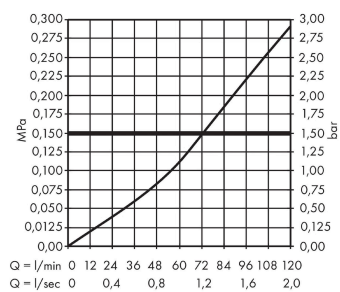


График расхода воды



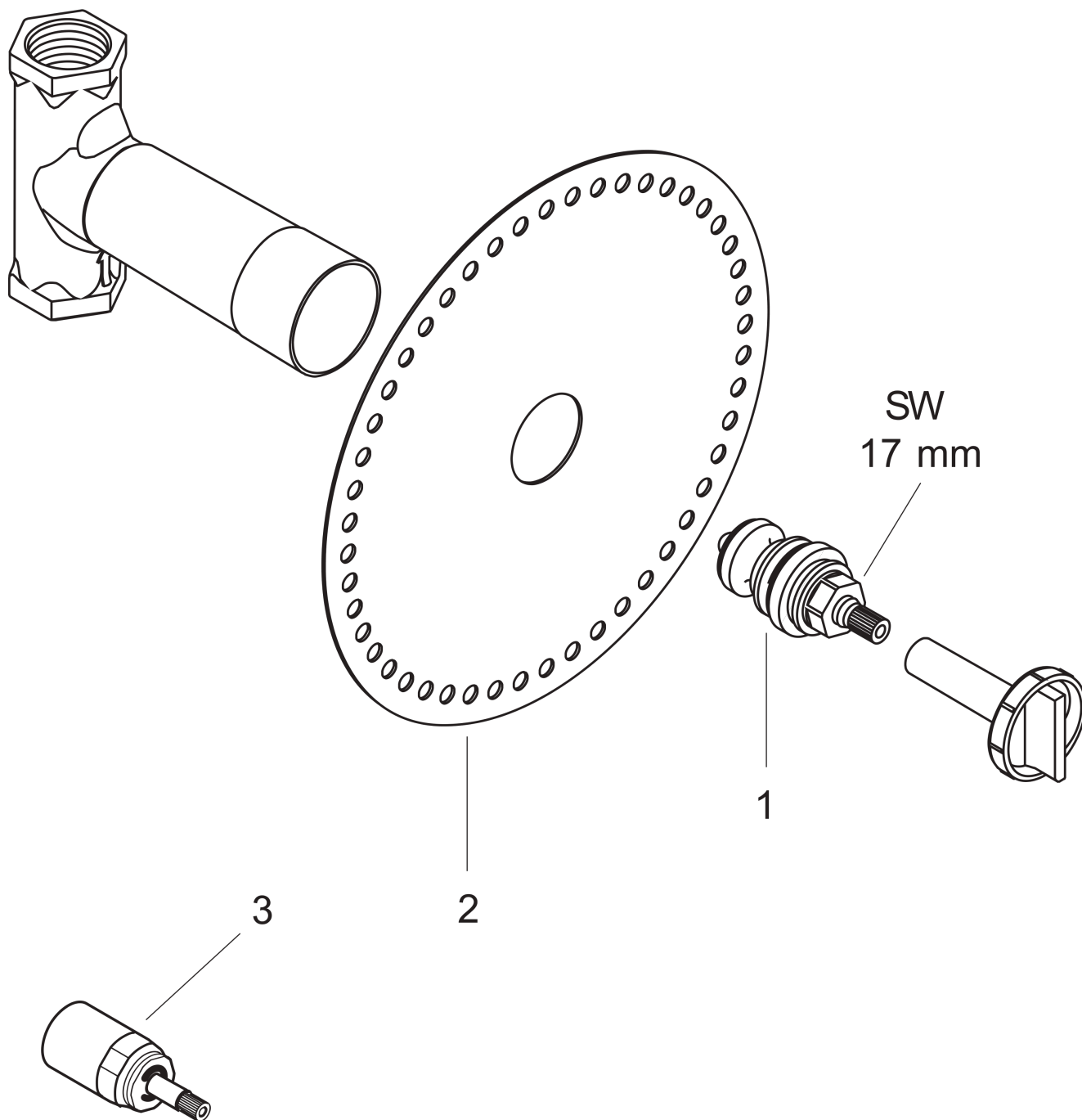
Скрытая часть запорного вентиля, шпindelная, расход воды 130 л/мин, DN 20

Поверхности : п.а. Артикульный номер: 15970180



Покомпонентное изображение

Год выпуска: >05/01



Скрытая часть запорного вентиля, шпindelная, расход воды 130 л/мин, DN 20
 Поверхности : **п.а.** Артикульный номер: **15970180**



Перечень запасных частей

Год выпуска: >05/01

Позиция	Описание	Артикульный номер	PC	PU
1	shut off unit with spindle DN20 (3/4")	92929000	-	1
2	sealing foil	96492000	-	1
3	extension 25 mm	96370000	-	1