

## ПРИМЕНЕНИЕ

Обратный клапан используется в системах водоснабжения, отопления и кондиционирования.  
 Может быть установлен в любом положении (горизонтальном, вертикальном или косом).  
 Хорошая совместимость с минеральными маслами, маслами и смазками на силиконовой основе и алифатическими углеводородами.  
 Рекомендуется прямой контакт с ароматизированными и хлорированными углеводородами, жидкостями на основе гликоля и полярных растворителях.



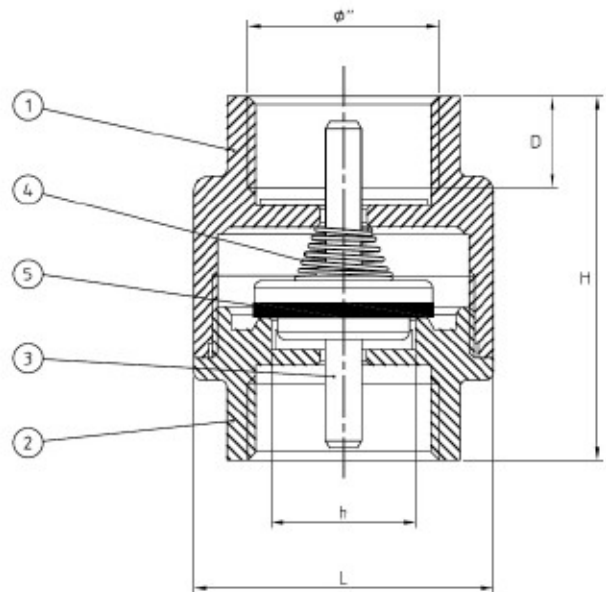
## TYPE OF APPLICATIONS

The non-return valve is suitable for installation in hydraulic, pneumatic, heating and cooling systems.  
 It can be equally installed in horizontal, vertical and oblique position.  
 It guarantees proper compatibility with mineral oils, silicon oils and greases, aliphatic hydrocarbons.  
 It is however advised not to provide direct contact with aromatic and chlorinated hydrocarbons, glycol based fluids and polar solvents.

## ТАБЛИЦА РАЗМЕРОВ И ВЕСА

### WEIGHTS AND MEASURES TABLE

Gr	150	197	290	435	618	860	1280	1580	2370	3690
h	15	15	20	25	32	40	50	65	80	100
H	45	58,5	65	74,5	83	93	101	104	113	132
L	31	34,5	41,5	48	60,5	71	87	104	125	155
D	11	11	13	16	18	21	21	19	21	25
GAS	3/8"	1/2"	3/4"	1"	1 1/4"	1 1/2"	2"	2 1/2"	3"	4"



Размер	Давление	Миним. Темп-ра С°	Макс.Темп-ра С°
SIZE	PRESSURE	TEMPERATURE °C MINIMUM	TEMPERATURE °C MAXIMUM
3/8" + 1"	25 bar	-20	+100
1 1/4" + 2"	18 bar	-20	+100
2 1/2" + 4"	10 bar	-20	+100

5	Прокладка затвора GASKET DISC	NBR NBR	-
4	Пружина SPRING STAINLESS STEEL	AISI 302 AISI 302	-
3	Затвор DISC	Латунь / Нержавеющая сталь BRASS/ S. STEEL	UNI-EN 12165 CW 616 N / AISI 304
2	Муфта BODY END	Латунь BRASS	UNI-EN 12165 CW 617 N
1	Корпус BODY	Латунь BRASS	UNI-EN 12165 CW 617 N
N°	Описание - NAME	Материалы - MATERIAL	